



Renault TALISMAN

Instructieboekje








RENAULT
Passion for life

Castrol, exclusieve partner van Renault



Profiteer van de geavanceerde technologie uit de autosport dankzij het speciaal door Renault en Castrol ontwikkelde assortiment motoroliën dat garant staat voor optimale prestaties en een lange levensduur van uw Renault.

   [renault.com](https://www.renault.com)

Welkom aan boord van uw auto

In dit instructieboekje worden aanwijzingen gegeven voor de bediening en het onderhoud, zodat u:

- uw auto goed leert kennen waardoor u al zijn kwaliteiten, functies en zijn vele mogelijkheden ten volle kunt benutten.
- de werking optimaal kunt houden door eenvoudige maar stipt op te volgen onderhoudsvorschriften.
- zonder overbodig tijdverlies zelf kleine storingen kunt verhelpen, waarvoor geen specialist nodig is.

Door dit instructieboekje zorgvuldig te bestuderen, wordt u geïnformeerd over de mogelijkheden en de nieuwe technieken die erin zijn toegepast. Als sommige punten nog onduidelijk zijn, willen de technici van onze dealers u graag alle verdere informatie geven.

De volgende symbolen kunnen u helpen:



en



Deze verschijnen in de auto en geven aan dat u de handleiding moet raadplegen voor informatie over en/of beperkingen voor handelingen met betrekking tot de uitrusting van uw auto.



dit duidt overal in het instructieboekje op een risico, een gevaar of een veiligheidsadvies.

Dit instructieboekje is tot stand gekomen aan de hand van de gegevens die op het moment van samenstelling van dit boekje bekend waren. **In dit boekje staan alle mogelijke uitrustingen (standaard of optioneel) van dit model beschreven. De aanwezigheid ervan in de auto is afhankelijk van de uitvoering, de gekozen opties en het land van aflevering. Ook kunnen er uitrustingen zijn opgenomen die pas op een later tijdstip in de auto zullen worden toegepast. De schema's in de gebruikershandleiding zijn voorzien van voorbeelden.**

Wij wensen u een goede reis in uw auto.

Vertaald uit het Frans. Gehele of gedeeltelijke nadruk of vertaling is verboden zonder schriftelijke toestemming van de constructeur van de auto.



I N H O U D

Hoofdstuk

Ken uw auto

1

Rijden

2

Comfort

3

Onderhoud

4

Praktische tips

5

Technische gegevens

6

Alfabetische inhoudsopgave

7



Hoofdstuk 1: Ken uw auto

Sleutel, FM-afstandsbediening: algemeen, gebruik	1.2
De RENAULT-kaart: algemene informatie en gebruik	1.5
Vergrendelen, ontgrendelen van de portieren	1.12
Portieren openen en sluiten.	1.15
Automatische portiervergrendeling tijdens het rijden.	1.18
Spiegels.	1.19
Hoofdsteun – stoelen.	1.22
Autogordels	1.30
Aanvullende bevestigingsmiddelen:	1.35
bij de autogordels voorin	1.35
bij de autogordels achterin	1.41
bescherming zijkant.	1.42
Kinderveiligheid: algemene informatie.	1.44
keuze van de bevestiging van het kindersitje	1.47
Installatie van het kindersitje, algemeen	1.49
Kindersitjes: bevestiging met de autogordel of met het Isofix-systeem.	1.51
Uitschakelen, inschakelen van de passagiersairbag voorin	1.57
Bedieningsorganen	1.60
Instrumentenpaneel.	1.62
boordcomputer	1.72
menu voor het personaliseren van de auto-instellingen.	1.82
Klok en buitentemperatuur	1.84
Stuurwiel	1.85
Claxon en lichtsignalen	1.87
Verlichting en signalen.	1.88
Afstellen van de koplampen	1.94
Brandstoftank (brandstof tanken)	1.102
Reagenstank	1.105

SLEUTEL, FM-AFSTANDSBEDIENING: algemeen (1/2)

39909



FM-afstandsbediening:

- 1 Vergrendelen van alle portieren
- 2 Ontgrendelen van alle portieren
- 3 Contactsleutel, sleutel van het bestuurdersportier.
- 4 Vergrendelen/ontgrendelen van het inzetstuk van de sleutel. Om het inzetstuk vrij te maken van zijn houder, drukt u op de knop **4**, het komt vanzelf naar buiten. Druk op de knop **4** en begeleid het inzetstuk tot in zijn houder.
- 5 Enkel de achterklep vergrendelen/ontgrendelen.

Gebruik de sleutel alleen waarvoor deze bedoeld is (en niet bijvoorbeeld als flesopener, enz.).



Verantwoordelijkheid van de bestuurder tijdens het parkeren of stoppen van de auto

Laat nooit, zelfs niet eventjes, een kind, een afhankelijke volwassene of een dier in de auto achter als u deze verlaat.

Het kan zichzelf of anderen in gevaar brengen door bijvoorbeeld de motor te starten, door organen te bedienen zoals de ruitbediening, of de portieren te vergrendelen, enz..

Bovendien kan bij warm en/of zonnig weer de temperatuur in het interieur heel erg snel oplopen.

LEVENSGEVAAR OF GEVAAR VAN ERNSTIG LETSEL.

SLEUTEL, FM-AFSTANDSBEDIENING: algemeen (2/2)

Bereik van de FM-afstandsbediening

Dit wordt beïnvloed door de omgeving: let er bij het vasthouden van de afstandsbediening op dat de portieren niet per ongeluk worden vergrendeld of ontgrendeld.

NB: als een portier (of achterklep) open of niet goed gesloten is, vergrendelen/ontgrendelen de portieren snel.

Radiostoringen

De werking van de afstandsbediening kan gestoord worden in de omgeving van een zendinstallatie of bij gebruik van apparatuur die werkt op dezelfde frequentie als de afstandsbediening.

Advies

Stel de afstandsbediening niet bloot aan warmte, koude of vocht.

Vervangen, extra sleutel of afstandsbediening nodig

Ga uitsluitend naar een merkdealer:

- het vervangen van een sleutel moet altijd bij een merkdealer gebeuren, want het systeem moet daarbij worden gereset met alle sleutels;
- afhankelijk van de auto kunt u maximaal vier afstandsbedieningen gebruiken.

Als de afstandsbediening niet werkt:

Controleer of de batterij goed en van het juiste model is en correct is geplaatst. De batterijen hebben een levensduur van ongeveer twee jaar.

Raadpleeg voor het vervangen de paragraaf "FM-afstandsbediening: batterij" in hoofdstuk 5.

FM-AFSTANDSBEDIENING gebruik

De auto kan met de afstandsbediening **A** worden vergrendeld of ontgrendeld.

Deze wordt gevoed door een batterijtje, dat u kunt vervangen (raadpleeg de paragraaf "FM-afstandsbediening: batterijtjes" in hoofdstuk 5).

Portieren vergrendelen

Druk op de vergrendelknop **1**. De zijknipperlichten en de alarmknipperlichten knipperen **twee keer** om aan te geven dat de portieren **vergrendeld** zijn.

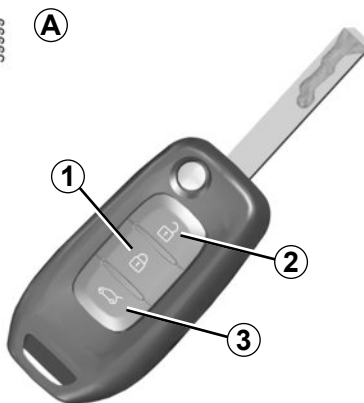
Als een portier (of de achterklep) open staat of niet goed is gesloten, worden de portieren en de achterklep vergrendeld en snel ontgrendeld en knipperen de knipperlichten en de zijknipperlichten niet.

Ontgrendelen van de portieren

Met een druk op knop **2** kunnen de portieren ontgrendeld worden.

Het **ontgrendelen** wordt aangeduid met **één keer knipperen** van de alarmknipperlichten en de knipperlichten.

39999



Vergrendelen/ontgrendelen van alleen de achterklep

Druk op de knop **3**.

N.B.

bij draaiende motor, contact aan en in de stand "Accessoires" (raadpleeg de paragraaf "Contactslot: auto met sleutel" in hoofdstuk 2), werken de knoppen van de afstandsbediening niet.



Verantwoordelijkheid van de bestuurder tijdens het parkeren of stoppen van de auto

Laat nooit, zelfs niet eventjes, een kind, een afhankelijke volwassene of een dier in de auto achter als u deze verlaat.

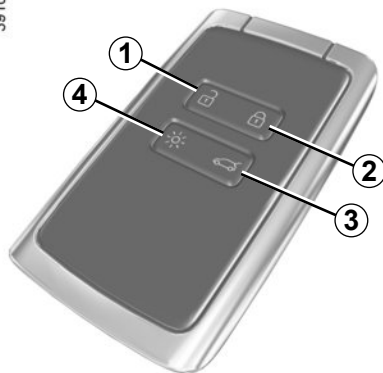
Het kan zichzelf of anderen in gevaar brengen door bijvoorbeeld de motor te starten, door organen te bedienen zoals de ruitbediening, of de portieren te vergrendelen, enz..

Bovendien kan bij warm en/of zonnig weer de temperatuur in het interieur heel erg snel oplopen.

LEVENSGEVAAR OF GEVAAR VAN ERNSTIG LETSEL.

RENAULT CARD: algemeen (1/2)

39100



RENAULT card

- 1 Ontgrendelen van alle portieren.
- 2 Vergrendelen van alle portieren.
- 3 Vergrendelen/ontgrendelen van de bagage-ruimte.
- 4 Op afstand inschakelen van de verlichting.

Bereik van de RENAULT card

Het bereik van de card wordt beïnvloed door de omgeving. Let op bij het vasthouden van de RENAULT card dat u niet per ongeluk op de knoppen drukt waardoor de portieren worden vergrendeld of ontgrendeld.

Met de RENAULT card kunt u:

- de portieren, de achterklep en de tankdopklep vergrendelen/ontgrendelen (raadpleeg de volgende bladzijdes);
- de verlichting inschakelen op afstand van de auto (raadpleeg de volgende bladzijdes);
- de elektrische ruiten en, afhankelijk van de auto, het open dak automatisch op afstand sluiten (zie hiervoor de paragrafen "Elektrische ruitbediening" en "Elektrisch bediend open dak" in hoofdstuk 3);
- het starten van de motor, zie paragraaf "Starten, stilzetten van de motor" in hoofdstuk 2.

Actieradius

Controleer of het batterijtje nog goed en van het juiste model is en of het correct werd geplaatst. De levensduur is ongeveer twee jaar: vervang het als de boodschap "Vervang batterij sleutelkaart" op het instrumentenpaneel verschijnt (raadpleeg de paragraaf "RENAULT-card: batterijtje" in hoofdstuk 5).

Bij lege batterij, kunt u de auto altijd vergrendelen/ontgrendelen en starten. Raadpleeg de paragrafen "Vergrendelen, ontgrendelen van de portieren" in hoofdstuk 1 en "Starten, stoppen van de motor" in hoofdstuk 2.

39100



Functie “verlichting op afstand”

Als u op de knop **4** drukt, gaan de dimlichten en binnenverlichting ongeveer 20 seconden branden. Hiermee kan de auto op afstand herkend worden, bijvoorbeeld op een parkeerterrein.

NB: nog een druk op knop **4** dooft de verlichting.

Advies

Stel de kaart niet bloot aan warmte, koude of vocht.

Berg de RENAULT card nooit op een plek op waar deze verbogen of per ongeluk beschadigd zou kunnen worden: dit kan bijvoorbeeld gebeuren als u op de card gaat zitten als deze in uw achterzak zit.

Vervangen of extra RENAULT card

Bij verlies, of voor het bestellen van een extra RENAULT card, kunt u deze uitsluitend bestellen bij een merkdealer.

Het vervangen van een RENAULT card moet altijd bij een merkdealer gebeuren. Het systeem moet met **alle RENAULT** cards worden gereset.

Het is mogelijk maximaal vier RENAULT cards per auto te gebruiken.



Verantwoordelijkheid van de bestuurder tijdens het parkeren of stoppen van de auto

Laat nooit, zelfs niet eventjes, een kind, een afhankelijke volwassene of een dier in de auto achter als u deze verlaat.

Ze kunnen zichzelf of anderen in gevaar brengen door bijvoorbeeld de motor te starten, organen te bedienen zoals bijvoorbeeld de ruitbediening, of de portieren te vergrendelen.

Bovendien kan bij warm en/of zonnig weer de temperatuur in het interieur heel erg snel oplopen.

LEVENSGEVAAR OF GEVAAR VAN ERNSTIG LETSEL.

RENAULT-CARD: gebruik (1/5)

Er zijn twee manieren voor het vergrendelen/ontgrendelen van de auto:

- de RENAULT-kaart in "Handsfree"-modus;
- de RENAULT-kaart in afstandsbedieningsmodus.

Berg de RENAULT-card niet op op een plaats waar andere elektronische apparaten (computer, telefoon enz.) de werking ervan kunnen verstoren.



Verantwoordelijkheid van de bestuurder tijdens het parkeren of stoppen van de auto

Laat nooit, zelfs niet eventjes, een kind, een afhankelijke volwassene of een dier in de auto achter als u deze verlaat.

Het kan zichzelf of anderen in gevaar brengen door bijvoorbeeld de motor te starten, door organen te bedienen zoals de ruitbediening, of de portieren te vergrendelen, enz..

Bovendien kan bij warm en/of zonnig weer de temperatuur in het interieur heel erg snel oplopen.

LEVENSGEVAAR OF GEVAAR VAN ERNSTIG LETSEL.

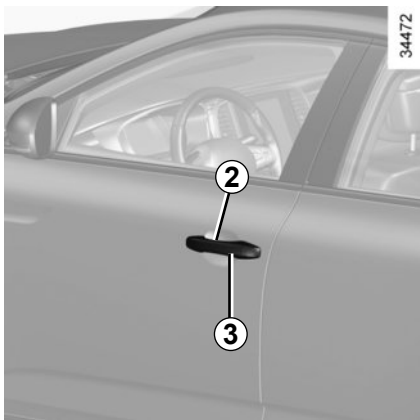


Gebruik van de card in "handsfree"-modus

De "handsfree"-modus maakt de ontgrendeling/vergrendeling mogelijk zonder de knoppen op de card te gebruiken, RENAULT wanneer de card zich in de toegangszone **1** bevindt.

Opmerking: u kunt de handsfree toegang uitschakelen via het multimediascherm (lees de betreffende gebruiksaanwijzing).

RENAULT-CARD: gebruik (2/5)

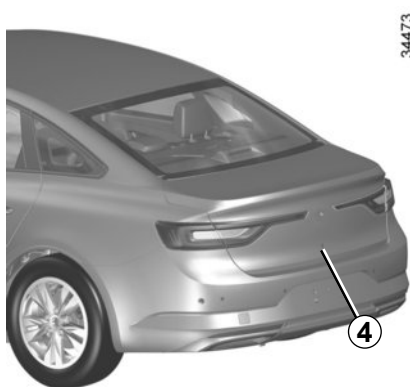


“Handsfree” ontgrendelen

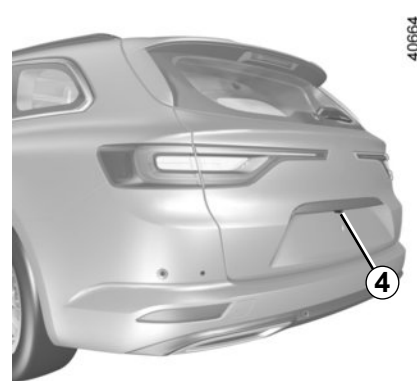
Met de RENAULT card in zone **1**, steekt u uw hand achter portierhandgreep **2**: de auto wordt ontgrendeld.

Het ontgrendelen wordt aangeduid met **één keer knipperen** van de alarmknipperlichten en de knipperlichten.

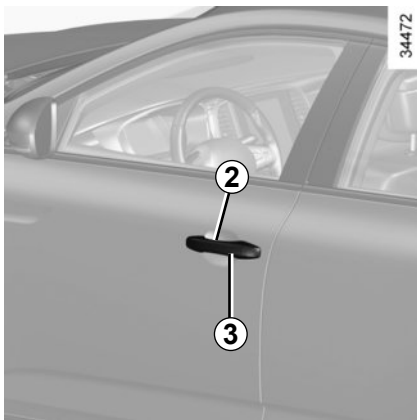
Met een druk op de knop **4** wordt de wagen volledig ontgrendeld en wordt ook de bagageruimte ontsloten; bij auto's die zijn uitgerust met een gemotoriseerde achterklep wordt de bagageruimte volledig geopend.



Opmerking: het handsfree systeem kan tijdelijk problemen ondervinden als één van de sensoren die in de portierhandgreep zijn ingebouwd, is afgedekt (door vuil, modder, sneeuw, strooizout, enz.). Reinig de sensoren. Als het probleem aanhoudt, moet u een merkdealer raadplegen.



RENAULT-CARD: gebruik (3/5)



«Handsfree» vergrendelen vanop afstand

Loop met de RENAULT card bij u, als de portieren en de bagageruimte dicht zijn, weg van de auto: deze vergrendelt automatisch zodra u uit de toegangszone bent.

NB: de afstand waarop de auto vergrendeld wordt, hangt af van de omgeving.

U kunt zien dat de auto vergrendeld is, doordat de alarmknipperlichten en de richtingaanwijzers **eenmaal knipperen** en vervolgens gedurende ongeveer vier seconden **branden**; ook hoort u een geluidssignaal.



“Handsfree” vergrendelen met behulp van de knop 3

Als u uw auto wilt vergrendelen terwijl de kaart in de zone is, controleert u of de portieren en achterklep gesloten zijn en plaatst u uw vinger op de sensor **3** op de handgreep van het bestuurdersportier. De auto vergrendelt.

NB: de RENAULT-card moet zich in de toegangszone **1** van de auto bevinden om het vergrendelen met de knop mogelijk te maken.

Bijzonderheden met betrekking tot het vergrendelen

Als u de auto hebt vergrendeld door op de knop **3** te drukken, kunt u de auto na ongeveer drie seconden weer ontgrendelen. Tijdens deze drie seconden kunt u nagaan of de auto goed vergrendeld is door aan de handgrepen van de deuren te trekken.

Indien een portier geopend of slecht gesloten is:

- bij vergrendelen met de knop **3** wordt de auto snel vergrendeld/ontgrendeld zonder knipperen van de alarmknipperlichten en zijknipperlichten;
- wanneer de bestuurder zich vervolgens van zijn auto verwijderd, is de auto niet vergrendeld.

RENAULT-CARD: gebruik (4/5)



34475

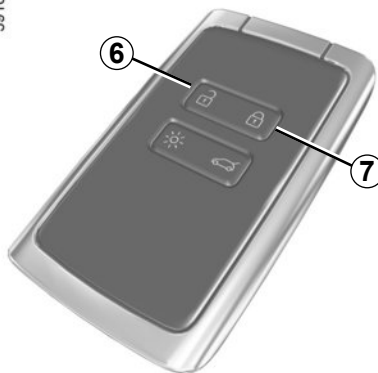
Bijzonderheden met betrekking tot het vergrendelen (vervolg)

Indien de card RENAULT zich in de detectiezone bevindt, wordt de vergrendeling op afstand na ongeveer 15 minuten uitgeschakeld.

De vergrendeling van het voertuig kan enkel gebeuren indien er zich een card in de zone bevindt **5**.

Nadat de auto is ontgrendeld met een druk op de knop op de kaart RENAULT maar de portieren of achterklep niet opengaan, is de handsfree-vergrendeling op afstand uitgeschakeld.

39100



Gebruik van de card met afstandsbediening

Ontgrendelen met behulp van de RENAULT card

Druk op de knop **6**.

Het ontgrendelen wordt aangeduid met **één keer knipperen** van de alarmknipperlichten en de knipperlichten.

Vergrendelen met behulp van de RENAULT card

Met de portieren en de bagageruimte gesloten, druk op de knop **7**: de auto wordt vergrendeld.

De knipperlichten en de alarmknipperlichten **knipperen twee keer** om aan te duiden dat de portieren vergrendeld zijn.

NB: de maximale afstand waarop de auto vergrendeld wordt, hangt af van de omgeving.

Bijzonderheden

Als een portier of de bagageruimte open of niet goed gesloten is, kan de auto niet worden vergrendeld. De auto wordt snel vergrendeld/ontgrendeld, zonder dat de alarmknipperlichten en zijknipperlichten knipperen.

Als de motor draait werken de knoppen van de card niet.

RENAULT-CARD: gebruik (5/5)



34475

Wanneer de card zich bij een **gestarte motor** en na het openen en sluiten van een deur niet langer binnen de zone **5** bevindt, waarschuwt de boodschap “Kaart niet gedetect.” u dat de card zich niet langer in de auto bevindt. Dit helpt bijvoorbeeld voorkomen dat u wegrijdt nadat een passagier is uitgestapt met de card bij zich.

De waarschuwing verdwijnt zodra de card weer gedetecteerd is.

39100



Vergrendelen/ontgrendelen van alleen de achterklep

Bij voertuigen die niet zijn uitgerust met een gemotoriseerde achterklep, drukt u op de knop **8** om enkel de bagageruimte te vergrendelen/ontgrendelen.



Verantwoordelijkheid van de bestuurder tijdens het parkeren of stoppen van de auto

Laat nooit, zelfs niet eventjes, een kind, een afhankelijke volwassene of een dier in de auto achter als u deze verlaat.

Ze kunnen zichzelf of anderen in gevaar brengen door bijvoorbeeld de motor te starten, organen te bedienen zoals bijvoorbeeld de ruitbediening, of de portieren te vergrendelen.

Bovendien kan bij warm en/of zonnig weer de temperatuur in het interieur heel erg snel oplopen.

LEVENSGEVAAR OF GEVAAR VAN ERNSTIG LETSEL.

VERGRENDELEN, ONTGRENDELEN VAN DE PORTIEREN (1/3)

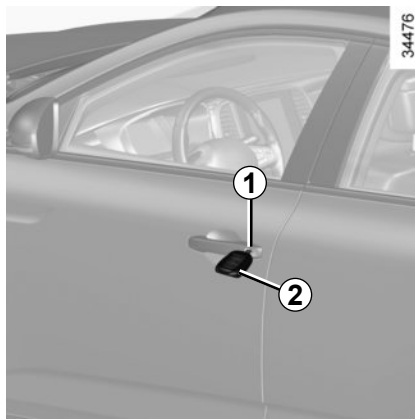
Als de afstandsbediening of, afhankelijk van de auto, de RENAULT-card niet werkt.

In bepaalde gevallen werken de FM-afstandsbediening of de RENAULT-card niet:

- batterij van de FM-afstandsbediening of van de RENAULT-card leeg, accu van de auto ontladen enz.
- gebruik van apparaten die op dezelfde frequentie als de card werken (mobiele telefoon, enz.);
- de auto bevindt zich in een sterk elektromagnetisch veld.

In dat geval is het mogelijk:

- afhankelijk van de auto, de in de FM-afstandsbediening geïntegreerde sleutel of de in de card geïntegreerde nood sleutel gebruiken om het linker voorportier te ontgrendelen;
- de portieren één voor één met de hand te vergrendelen;
- de schakelaar voor het vergrendelen/ontgrendelen van de portieren van binnenuit te gebruiken (raadpleeg de volgende bladzijden).



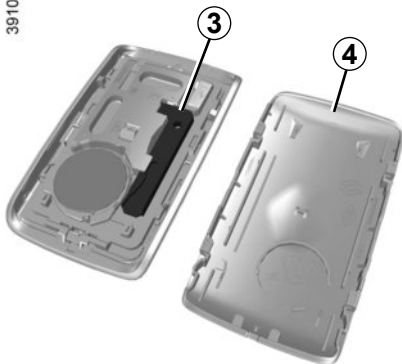
Auto's met sleutel/afstandsbediening

Gebruik van de sleutel

Steek de sleutel **2** in het slot **1** en vergrendel of ontgrendel het linkervoorportier.

VERGRENDELEN, ONTGRENDELEN VAN DE PORTIEREN (2/3)

39102



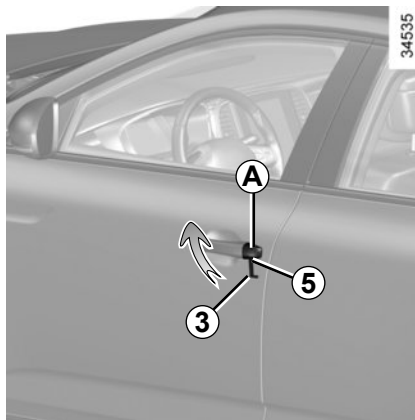
Auto's met RENAULT-card

In de card geïntegreerde sleutel

Met de geïntegreerde sleutel 3 kunt u het linkervoortier vergrendelen of ontgrendelen wanneer de RENAULT-card niet werkt.

Toegang via de sleutel 3

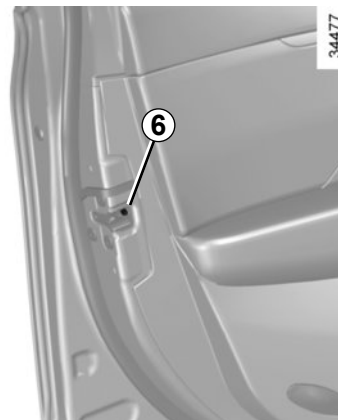
Schuif de achterkant 4 van de behuizing naar beneden en oefen druk uit op de bovenkant van de voorkant van de voorkant 4.



Gebruik van de in de RENAULT card geïntegreerde sleutel

- Steek het uiteinde van de sleutel in de 3 uitsparing 5 onderaan het afdekkapje A van het linkerportier.
- maak een beweging naar boven om het afdekkapje A te verwijderen;
- Steek de sleutel 3 in het slot en vergrendel of ontgrendel het linkervoortier.

Zodra u zich in de auto bevindt, steekt u de geïntegreerde sleutel opnieuw in de uitsparing van de RENAULT-card.



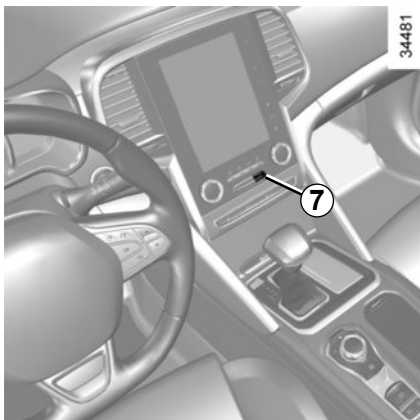
Handmatig vergrendelen van de portieren

Verdraai, met open portier, de schroef 6 (met behulp van het uiteinde van de sleutel) en sluit het portier.

Nu is het portier van buitenaf vergrendeld.

Het openen kan alleen van binnenuit gebeuren of met de nood sleutel voor het linker voorportier.

VERGRENDELEN, ONTGRENDELEN VAN DE PORTIEREN (3/3)



Schakelaar voor het vergrendelen/ontgrendelen van de portieren van binnenuit

De schakelaar **7** bedient gelijktijdig de portieren, de achterklep en de tankdopklep.

Als een portier (of de achterklep) open of niet goed gesloten is, vergrendelen/ontgrendelen de portieren snel.

In geval van het vervoer van een voorwerp met de geopende achterklep, kunt u toch de andere portieren vergrendelen: **motor uit**, druk meer dan vijf secondes op de schakelaar **7** om de andere de portieren te vergrendelen.

Vergrendelen van de portieren zonder RENAULT-card of zonder sleutel

Dit is bijvoorbeeld het geval als een batterijtje ontladen is, de RENAULT-card of de sleutel tijdelijk niet werkt enz.

Druk **met de motor uit en een portier (of achterklep) geopend** meer dan vijf seconden op de schakelaar **7**.

Bij het sluiten van het portier worden alle portieren en kleppen vergrendeld.

De auto kan van buitenaf alleen ontgrendeld worden als de RENAULT-card zich in de toegangszone van de auto bevindt, of met behulp van de sleutel.

Controlelampje van de portiervergrendeling

Met **contact aan** geeft het controlelampje in de schakelaar **7** aan of de portieren wel of niet vergrendeld zijn:

- lampje brandt, de portieren zijn vergrendeld;
- lampje uit, de portieren zijn ontgrendeld.

Als u de portieren van buitenaf vergrendelt, blijft het controlelampje branden en dooft het daarna.



Laat nooit een sleutel of RENAULT card in de auto liggen als u de auto verlaat.



Verantwoordelijkheid van de bestuurder

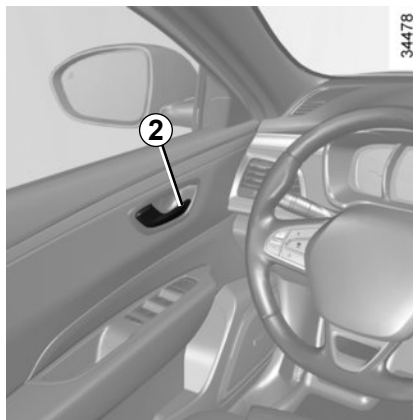
Bedenk dat het rijden met vergrendelde portieren een belemmering kan zijn voor hulpverleners in geval van nood.

PORTIEREN OPENEN EN SLUITEN (1/3)



Openen van buitenaf

Als de portieren ontgrendeld zijn of met de -RENAULTcard bij u, trekt u de portierhandgreep **1** naar u toe.



Openen van binnenuit

Trek aan de portierhandgreep **2**.

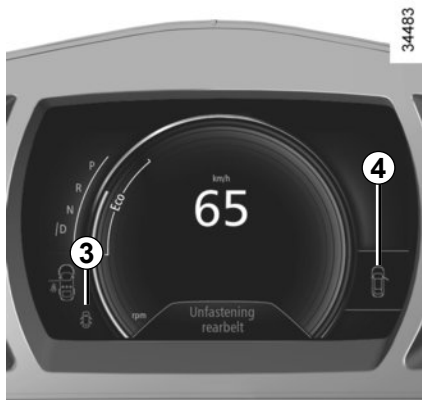
Waarschuwingssignaal verlichting brandt nog

Als bij het openen van een portier, terwijl het contact is afgezet, de verlichtingsschakelaar niet in stand AUTO staat, dan klinkt er een signaal om u te waarschuwen dat de lichten nog branden.



Uit veiligheidsoverwegingen, mag u de deur alleen openen en sluiten als de auto stilstaat.

PORTIEREN OPENEN EN SLUITEN (2/3)



Waarschuwing portier vergeten te sluiten

Bij stilstaande auto, met het contact aan, licht het controlelampje **3** op het instrumentenpaneel op, samen met het controlelampje **4** om aan te geven dat een of meerdere portieren (portieren, achterklep) niet of niet goed gesloten zijn.

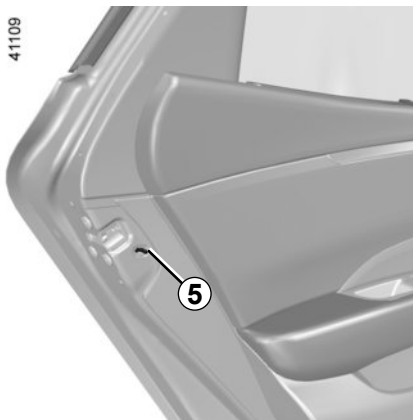
Zodra de auto ongeveer 20 km/u rijdt, geeft een waarschuwingslampje aan welk(e) portier(en) of de bagageruimte niet of niet goed gesloten is (zijn), samen met de boodschap "Achterklep open" of "Portier open" en een geluidssignaal dat gedurende 40 seconden weerklinkt, of tot het portier/de bagageruimte gesloten is.



Uit veiligheidsoverwegingen, mag u de deur alleen openen en sluiten als de auto stilstaat.

PORTIEREN OPENEN EN SLUITEN (3/3)

41109



Veiligheid van de kinderen

Een achterportier kan niet van binnenuit worden geopend als u het knopje 5 omzet. Controleer of het portier inderdaad niet van binnenuit geopend kan worden. Herhaal dit bij het andere achterportier.



Verantwoordelijkheid van de bestuurder tijdens het parkeren of stoppen van de auto

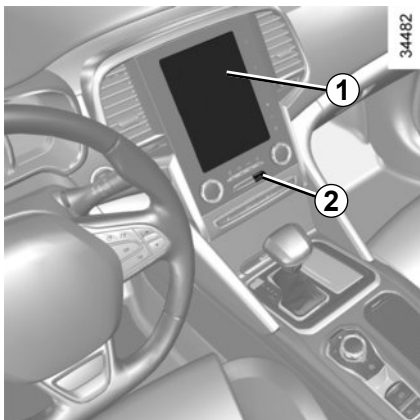
Laat nooit, zelfs niet eventjes, een kind, een afhankelijke volwassene of een dier in de auto achter als u deze verlaat.

Het kan zichzelf of anderen in gevaar brengen door bijvoorbeeld de motor te starten, door organen te bedienen zoals de ruitbediening, of de portieren te vergrendelen, enz..

Bovendien kan bij warm en/of zonnig weer de temperatuur in het interieur heel erg snel oplopen.

LEVENSGEVAAR OF GEVAAR VAN ERNSTIG LETSEL.

AUTOMATISCHE PORTIERVERGREDELING TIJDENS HET RIJDEN



De werking van het systeem

Na het wegrijden van de auto, vergrendelen de portieren automatisch als de auto een snelheid van ongeveer 10 km/u heeft bereikt.

De portieren ontgrendelen automatisch

- door te drukken op de schakelaar **2** van de portiervergrendeling;
- bij stilstaande auto, door een portier te openen van in de auto.

NB: na het openen/sluiten van een portier, vergrendelt dit weer automatisch zodra de auto 10 km/u rijdt;

Inschakelen/Uitschakelen van de functie

Voor het inschakelen: druk, bij stilstaande auto met draaiende motor, op de schakelaar **2** tot u een geluidssignaal hoort.

Voor het uitschakelen: druk bij stilstaande auto en draaiende motor op de schakelaar **2** tot u twee geluidssignalen hoort.

U kunt de functie ook inschakelen/uitschakelen in het menu van het multifunctionele scherm **1** (raadpleeg de informatie in "Menu voor het personaliseren van de auto-instellingen" in hoofdstuk 1, functie "Auto. portiervergr. tijdens het rijden").

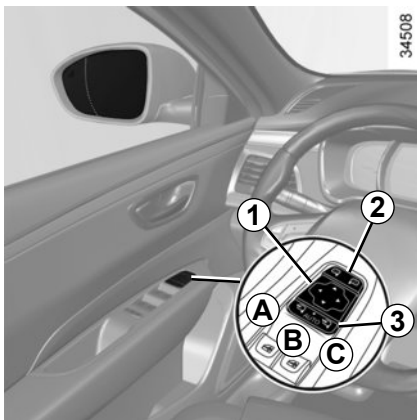
Bij een storing

Als u een storing constateert (geen automatische vergrendeling, het lampje in schakelaar **2** licht niet op bij het vergrendelen van de portieren), controleer dan of de vergrendeling niet per ongeluk is uitgeschakeld en of alle portieren goed gesloten zijn. Als ze goed gesloten zijn en het probleem aanhoudt, raadpleeg dan een merkdealer.



Verantwoordelijkheid van de bestuurder

Bedenk dat het rijden met vergrendelde portieren een belemmering kan zijn voor hulpverleners in geval van nood.



Buitenspiegels

Verstellen

Selecteer de spiegel met behulp van de schakelaar **2**, en verstel hem daarna met de knop **1** in de gewenste stand.

Verwarmde buitenspiegels

Het ontdooien gebeurt tegelijk met het verwarmen van de achterraut.

Raadpleeg de paragraaf «Handbediende airconditioning» en «Automatische airconditioning» in hoofdstuk 3.

Inklapbare buitenspiegels

De spiegels klappen automatisch in bij het vergrendelen van de auto (schakelaar **3** in stand **B**).

U kunt altijd het inklappen (schakelaar **3** in stand **C**) of het uitklappen (schakelaar **3** in stand **A**) van de spiegel regelen.

De automatische werking is dan uitgeschakeld. Om deze weer in te schakelen, zet u de schakelaar **3** op **B**.



Voorwerpen in het buitenspiegelglas zijn dichterbij dan ze lijken.

Voor uw eigen veiligheid dient u hiermee rekening te houden bij het bepalen van de afstand, voordat u een manoeuvre uitvoert.

Functie welkomst en afscheid

(Afhankelijk van de auto)

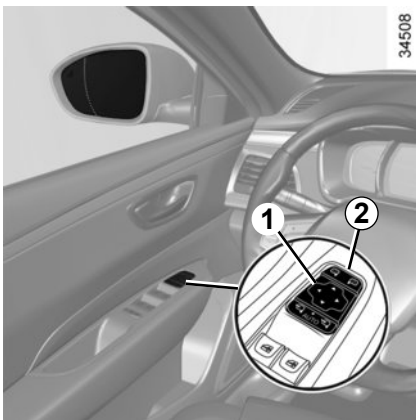
Selecteer in het bedieningsscherm het menu “Voertuig”, “Gebruikersinstellingen”, “Extern welkom” en activeer of deactiveer de functie (ON of OFF).

Afhankelijk van de geselecteerde keuze worden de spiegels uitgeklappt:

- wanneer het contact de volgende keer wordt aangezet (functie gedeactiveerd);
- wanneer de RENAULT-card wordt gedetecteerd of de auto wordt ontgrendeld (functie geactiveerd).



Voer deze verstellingen uitsluitend uit als de auto stilstaat.



Kantelende spiegels bij achteruitrijden

Voor auto's met een bestuurdersstoel met geheugen kunt u de spiegels specifiek afstellen bij het achteruitrijden en de stand in het geheugen opslaan.

Selecteer bij stilstaande auto en ingeschakelde achteruitversnelling de spiegel met behulp van schakelaar **2** en zet daarna de spiegel met knop **1** in de gewenste stand.

Vastleggen van de afstellingen

- De buitenspiegels afstellen (zie vorige paragrafen);
- selecteer op het bedieningsscherm het menu “Voertuig”, “Zitplaatsen”, “Instellingen” en vervolgens “Positie” en selecteer daarna “Opslaan”.

De standen van de buitenspiegels bij het vooruitrijden, bij het achteruitrijden en de stoelen voorin worden dan tegelijkertijd opgeslagen.

Oproepen van de geheugenpositie

Selecteer op het bedieningsscherm het menu “Voertuig”, “Zitplaatsen”, “Instellingen” en vervolgens “Positie” en selecteer dan “Oproepen”.

De standen van de buitenspiegels bij het vooruitrijden en het achteruitrijden en van de voorstoelen worden opgeroepen.

Teruggaan naar de rijstand

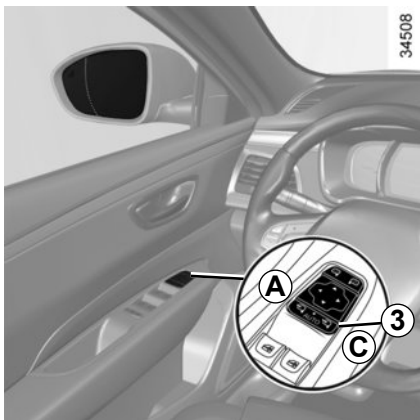
Er wordt overgeschakeld van de stand bij achteruitrijden naar de stand bij vooruitrijden:

- ongeveer 9 seconden nadat uit de achteruitversnelling is geschakeld, wanneer de snelheid minder dan 10 km/u bedraagt;
- wanneer in vooruit wordt geschakeld en de snelheid meer dan 10 km/u bedraagt;
- wanneer de motor stilstaat;
- wanneer de schakelaar **2** in neutrale stand staat.



Voer deze verstellingen uitsluitend uit als de auto stilstaat.

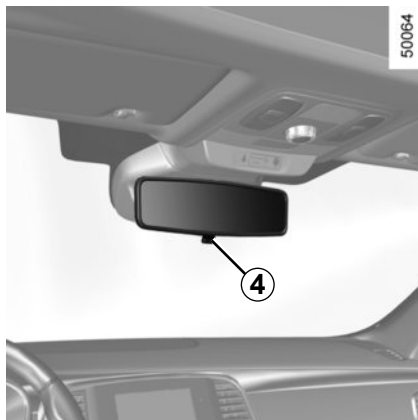
SPIEGELS (3/3)



Bijzonder geval:

Wanneer de spiegel handmatig is in- of uitgekapt, kan hij worden teruggezet naar een bepaalde gebruiksstand. Daartoe zet u de schakelaar **3** in **C**. U hoort een mechanische klik van het spiegelblok.

Als dat niet het geval is, zet u de schakelaar **3** in **A** en zet u vervolgens schakelaar **3** in **C**, totdat u de mechanische klik van de spiegel hoort.



Binnenspiegel

De binnenspiegel is verstelbaar.

Spiegel met knopje **4**

Om te voorkomen dat u in het donker verblind wordt door achter u rijdende voertuigen, kan het spiegelglas in de nachtstand gekanteld worden met het knopje **4** achter de spiegel.

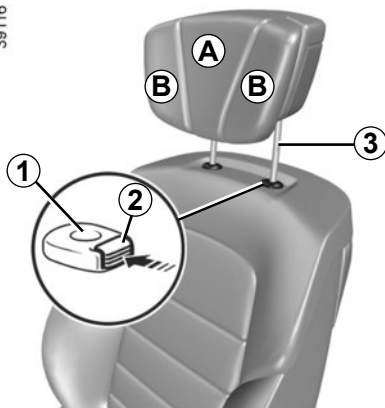
Spiegel zonder knopje **4**

De achteruitkijkspiegel wordt automatisch donkerder wanneer er een auto achter u rijdt met groot licht of zeer fel licht.

De informatie over het in- en uitschakelen van de passagiersairbag voorin wordt getoond in de binnenspiegel (raadpleeg de paragraaf "Kinderveiligheid: inschakelen, uitschakelen van de passagiersairbag voorin" in hoofdstuk 1).

HOOFDSTEUNEN VOOR

39116



Hoofdsteun hoger zetten

Trek de hoofdsteun tot de gewenste hoogte omhoog.

Hoofdsteun lager zetten

Druk op de knop **2** en schuif de hoofdsteun omlaag tot de gewenste stand is bereikt.

Helling afstellen

Afhankelijk van de uitvoering van de auto, beweegt u het deel **A** naar voren of naar achteren tot de gewenste stand is bereikt.

Afstellen van de zijbevestigingen **B**

Afhankelijk van de auto, kunt u de delen **B** onafhankelijk van elkaar afstellen tot het gewenste comfort bereikt is.

Verwijderen van de hoofdsteun

Zet deze in de hoogste stand (zet de rugleuning indien nodig schuin naar achteren). Druk op de knop **2** en trek hem omhoog tot hij vrijkomt.

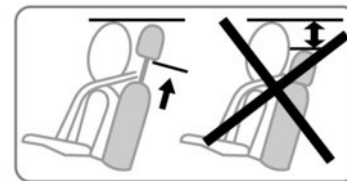
Hoofdsteun terugplaatsen

Controleer of de poten van de hoofdsteun **3** schoon zijn.

Steek de poten van de hoofdsteun in de houders **1** (zet de rugleuning indien nodig schuin naar achteren).

Schuif de hoofdsteun naar binnen tot hij blokkeert, druk dan op de knop **2** en druk de hoofdsteun zo ver mogelijk omlaag.

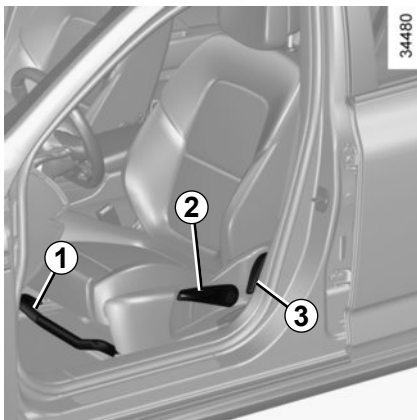
Controleer of de hoofdsteun correct vergrendeld is.



De hoofdsteun is een veiligheidsorgaan dat altijd op zijn plaats moet zitten en goed moet zijn afgesteld. Hij geeft een maximale beveiliging als de bovenkant van de hoofdsteun op gelijke hoogte is met de kruin en de afstand tussen het achterhoofd en de hoofdsteun bij **A** zo klein mogelijk is.

26342

VOORSTOLEN ZONDER ELEKTRISCHE VERSTELLING (1/2)



Stoel vooruit of achteruit schuiven

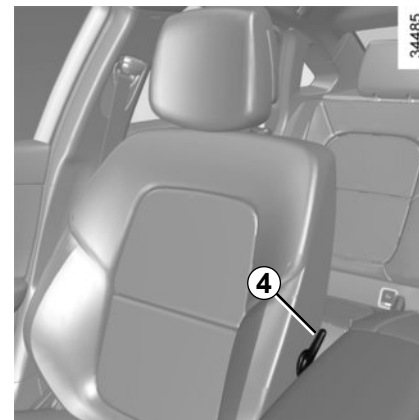
Trek de handgreep **1** omhoog om te ontgrendelen. In de gewenste stand laat u de handgreep los. Controleer of de zitting vergrendeld is.

Zitting hoger of lager zetten

Beweeg de hendel **2** zo vaak als nodig is omhoog of omlaag.

Rugleuning verstellen

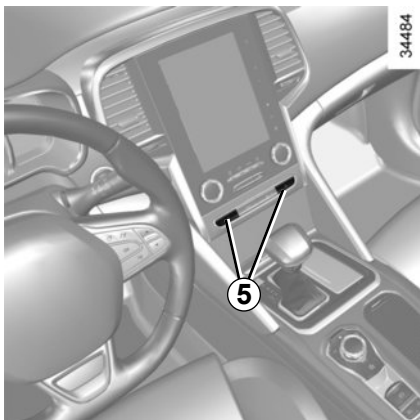
Trek de handgreep **3** omhoog tot de rugleuning in de gewenste stand staat. In de gewenste stand laat u de handgreep los. Controleer of de zitting vergrendeld is.



Om de lendensteun van de stoel te verstellen

Zet de hendel **4** lager voor een stevigere ondersteuning en hoger voor een zwakkere.

VOORSTOLEN ZONDER ELEKTRISCHE VERSTELLING (2/2)



Stoelverwarming

Contact aan:

- Door één keer drukken op de schakelaar **5** van de gewenste stoel schakelt de stoelverwarming op de hoogste stand in. Beide geïntegreerde waarschuwingslichtjes op de schakelaar gaan branden;
- door een tweede keer te drukken schakelt de stoelverwarming op de laagste stand in. Eén geïntegreerd waarschuwingslampje gaat branden;
- druk een derde keer om de verwarming uit te schakelen.

storingen

Wanneer er een storing is gedetecteerd, knipperen de geïntegreerde waarschuwingslampjes op de schakelaar **5** van de stoel.

Ga naar een merkdealer.

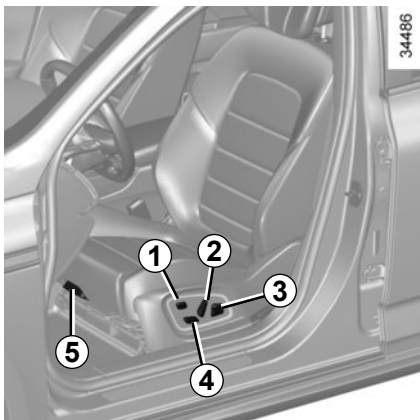


Om veiligheidsredenen mogen deze afstellingen alleen uitgevoerd worden als de auto stilstaat.

Voor een optimale werking van de autogordels moet u de rugleuningen niet te veel achterover zetten.

Laat geen spullen op de vloer (bij de bestuurder) liggen. In geval van plotseling remmen zouden deze onder de pedalen terecht kunnen komen, waardoor de bestuurder deze niet meer goed kan bedienen.

VOORSTOLEN MET ELEKTRISCHE BEDIENING (1/2)



Voor auto's die hiermee zijn uitgerust, kunt u met de schakelaar **1** het menu stoelen openen vanaf het bedieningsscherm (raadpleeg de volgende bladzijden).

Rugleuning verstellen

Om de helling van de rugleuning te verstellen, beweegt u de bovenkant van de schakelaar **2** naar voren of naar achteren.

Lendensteun van de bestuurdersstoel verstellen

Beweeg de schakelaar **3** naar voren, naar achteren, naar boven of naar beneden.

Zitting verstellen

Stoel vooruit of achteruit bewegen

Beweeg de schakelaar **4** naar voren of naar achteren.

Zitting hoger of lager zetten

Beweeg de achterkant van de schakelaar **4** omhoog of omlaag.

Om de zitting te kantelen

(afhankelijk van de auto)

Beweeg de voorkant van de schakelaar **4** omhoog of omlaag.

Om de lengte van de zitting af te stellen

Trek de handgreep (**5**) omhoog om te ontgrendelen. In de gewenste stand laat u de handgreep los. Controleer of de zitting vergrendeld is.



Voer deze verstellingen uitsluitend uit als de auto stilstaat.

Let er op dat de rugleuning van de stoelen goed vergrendeld zijn.

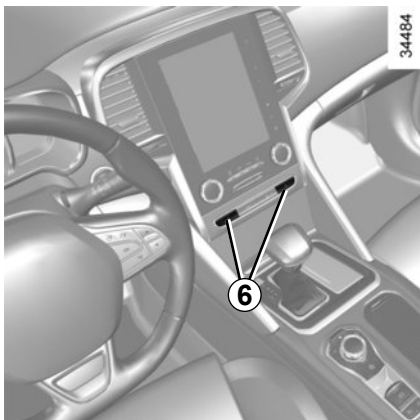
Voor een optimale werking van de autogordels moet u de rugleuning niet te veel achterover zetten.

Laat geen voorwerpen op de vloer (voor de bestuurder) liggen. In geval van plotseling remmen zouden deze onder de pedalen terecht kunnen komen, waardoor de bestuurder deze niet meer goed kan bedienen.



Let er op dat de rugleuning van de stoelen goed vergrendeld zijn.

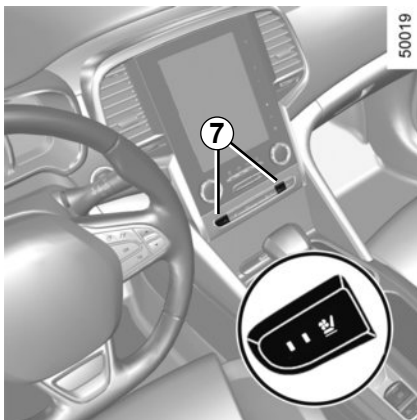
VOORSTOLEN MET ELEKTRISCHE BEDIENING (2/2)



Stoelverwarming

Contact aan:

- Door één keer drukken op de schakelaar **6** van de gewenste stoel schakelt de stoelverwarming op de hoogste stand in. Beide geïntegreerde waarschuwingslichtjes op de schakelaar gaan branden;
- door een tweede keer te drukken schakelt de stoelverwarming op de laagste stand in. Eén geïntegreerd waarschuwingslampje gaat branden;
- druk een derde keer om de verwarming uit te schakelen.



Geventileerde stoelen

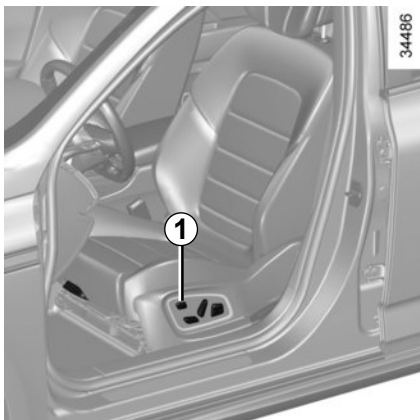
De werking van geventileerde stoelen is gebaseerd op het absorberen en afvoeren van de lucht in het interieur zonder gebruik te maken van de functies voor airco en verwarming van de auto. Voor de beste prestaties adviseren wij om bij het gebruik van deze functie altijd de airconditioning in te schakelen.

Contact aan:

- als u één keer drukt op de schakelaar **7** van de gewenste stoel, schakelt u het ventilatiesysteem in op de hoogste stand. Beide geïntegreerde waarschuwingslichtjes op de schakelaar gaan branden;
- als u een tweede keer drukt, schakelt u de ventilatie naar de laagste stand. Eén geïntegreerd waarschuwingslampje gaat branden;
- als u een derde keer drukt, schakelt u de ventilatie uit.

Opmerking: als u de motor uitzet en opnieuw start, is de ventilatie of de verwarming uitgeschakeld.

VOORSTOELEN: functies (1/3)



Het bedieningsscherm biedt u afhankelijk van de auto toegang tot meerdere functies van de stoelen.

Voor auto's die hiermee zijn uitgerust, kunt u met de schakelaar **1** rechtstreeks naar het menu Stoelen van het bedieningsscherm gaan.

Raadpleeg de gebruiksaanwijzing van het multimediasysteem voor meer informatie.



Massage

U kunt de massagefunctie van de bestuurdersstoel of de stoel van de passagier voorin inschakelen.

Op het bedieningsscherm kiest u het menu "Voertuig", "Zitplaatsen" en vervolgens "Massage".

Blader door het menu "Bestuurder" of "Passagier" om:

- het soort massage in te stellen (stimulerend, relaxerend of lenden);
- de intensiteit in te stellen (+ of -);
- de snelheid in te stellen (+ of -);
- de ingestelde parameters resetten. Druk op **2** en vervolgens op "Resetten";
- de stoelmassage in of uit te schakelen (ON of OFF).

NB: de gekozen werkingsstand in het menu "Multi-Sense" kan gevolgen hebben op de instelling van de massage (raadpleeg de paragraaf "Multi-Sense" in hoofdstuk 3).

VOORSTOELEN: functies (2/3)



Afstellen

Op het bedieningsscherm kiest u het menu "Voertuig", "Zitplaatsen" en vervolgens "Instellingen".

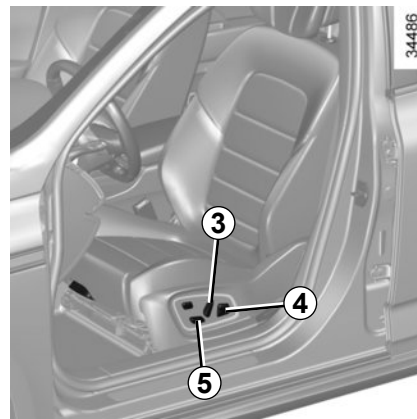
U kunt de volgende elementen in- of uitschakelen:

- gemakkelijke toegang van de bestuurder;
- comfortafstelling voor de passagier;
- visuele feedback van de huidige beweging.

Gemakkelijke toegang voor bestuurder

Druk op "ON" of "OFF" om deze functie te activeren of deactiveren.

Als deze functie geactiveerd is, gaat de stoel automatisch achteruit als de bestuurder uitstapt en keert deze terug in de oorspronkelijke stand als de startknop wordt ingedrukt.



Comfortafstelling voor de passagier

Druk op "ON" of "OFF" om deze functie te activeren of deactiveren.

Als deze functie is geactiveerd, kan de bestuurder de stoel van de passagier afstellen met de schakelaars 3, 4 en 5.

VOORSTOELEN: functies (3/3)

Stand

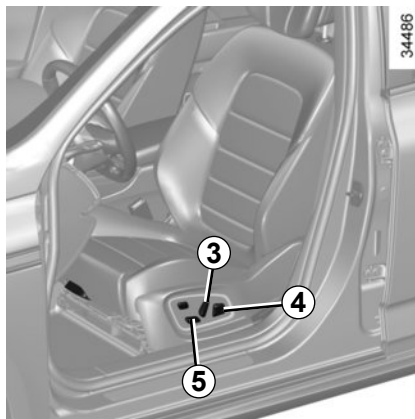
Er kunnen zes profielen van het multifunctionele scherm worden opgeslagen (raadpleeg de gebruiksaanwijzing van het multimedia-systeem).

Elk profiel bevat de zitpositie van de bestuurdersstoel.

Een zitpositie bevat de afstellingen van de zitting en van de rugleuning van de bestuurdersstoel, en afhankelijk van de auto, ook die van de buitenspiegels.

De zitpositie kan worden opgeslagen in het geheugen en daaruit worden opgeroepen, door op de knoppen te drukken:

- de “handsfree” RENAULT-card is gedeactiveerd;
- bij het openen van het bestuurdersportier.



Opslaan van de zitpositie

- Stel de bestuurdersstoel af met de schakelaars **3**, **4** en **5** (zie vorige bladzijde);
- stel de buitenspiegels af;
- selecteer op het bedieningsscherm het menu “Voertuig”, “Zitplaatsen”, “Instellingen” en vervolgens “Positie” en selecteer daarna “Opslaan”.

De stand van de buitenspiegels bij vooruit rijden en in achteruitversnelling en de positie van de bestuurdersstoel worden opgeslagen.



Voer deze verstellingen uitsluitend uit als de auto stilstaat.



Oproepen van de zitpositie

Selecteer terwijl de auto **stilstaat** het menu “Voertuig”, “Zitplaatsen”, “Instellingen” en vervolgens “Positie” op het bedieningsscherm, selecteer “Oproepen” en bevestig.

NB: het oproepen van de opgeslagen zitpositie wordt onderbroken als u op één van de knoppen van de afstelling van de stoel drukt.

Tijdens het rijden, is het niet mogelijk de geheugenpositie op te roepen.

AUTOGORDELS (1/4)

Gebruik tijdens het rijden altijd de autogordel. Bovendien dient u zich te houden aan de wetgeving van het land waarin u zich bevindt.

Stel, voordat u start de juiste zithouding af, en daarna voor alle inzittenden de autogordel om de beste bescherming te krijgen.

De juiste zithouding

- **Ga goed diep in uw stoel zitten** (na uw mantel, jas, enz. uitgetrokken te hebben). Dit is belangrijk voor een goede ondersteuning van de rug;
- **verschuif de stoel zodat u makkelijk bij de pedalen kunt komen.** Plaats de stoel zo ver naar achteren dat u het koppelingspedaal nog net geheel kunt indrukken. Stel de rugleuning zo af dat u de armen moet strekken om bij de bovenkant van het stuurwiel te kunnen komen;
- **stel de hoofdsteun af.** De afstand tussen de hoofdsteun en uw achterhoofd moet zo klein mogelijk zijn;
- **stel de hoogte van het zitkussen af.** Verstel het kussen om een zo goed mogelijk zicht op het verkeer te hebben;
- **stel de stand van het stuurwiel af.**

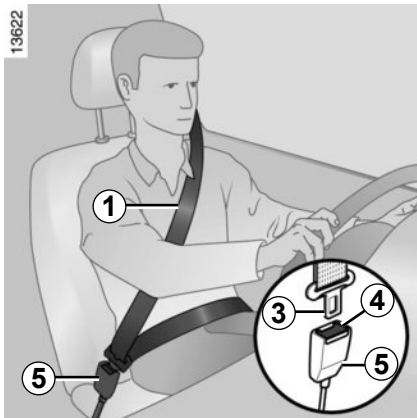


verkeerd afgestelde of gedraaide autogordels kunnen bij een ongeval letsel veroorzaken.

Gebruik één autogordel per persoon, kind of volwassene.

Zwangere vrouwen moeten ook hun gordel dragen. Let in dat geval op dat de heupgordel niet te veel op de onderbuik drukt, zonder de gordel te los te dragen.

AUTOGORDELS (2/4)



Afstellen van de autogordel

Ga goed tegen de rugleuning aan zitten.

De band van de schoudergordel **1** moet zo dicht mogelijk langs de hals over de schouder lopen, zonder dat de gordel de hals raakt.

De band van de heupgordel **2** moet vlak over de heupen langs het bekken lopen.

De autogordel moet zo direct mogelijk tegen het lichaam gedragen worden. Bijv. niet over te dikke kleding of over ertussen gestoken voorwerpen, enz.

Vergrendelen

Trek de riem **langzaam en rustig** over u heen en druk de gesp **3** in de sluiting **5** (controleer de vergrendeling door aan de gesp **3** te trekken).

Als de gordel blokkeert, laat hem dan een stuk teruggaan en rol hem opnieuw af.

Als de autogordel compleet is geblokkeerd, trek dan langzaam, maar krachtig, aan de gordel om deze ongeveer 3 cm naar buiten te trekken. Laat hem zichzelf oprollen en rol hem opnieuw af.

Als het probleem aanhoudt, dient u een merkdealer te raadplegen.

Ontgrendelen

Druk op de knop **4**, de gordel wordt door het oprolmechanisme teruggetrokken. Begeleid hem.

AUTOGORDELS (3/4)



Waarschuwing lampje autogordel van de bestuurder vergeten en, afhankelijk van de auto, van de voorpassagier

Dit brandt op de achteruitkijkspiegel wanneer de motor wordt gestart als de veiligheidsgordel van de bestuurder of de passagier (als de stoel bezet is) niet vastgemaakt is. Als een van deze veiligheidsgordels niet is vastgemaakt bij een snelheid van meer dan 20 km/u, knippert het waarschuwing lampje en klinkt er gedurende ongeveer 120 seconden een geluidssignaal.

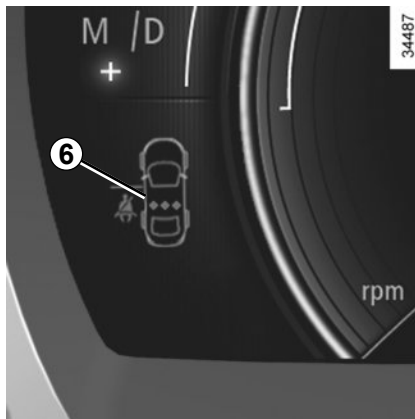
NB: een voorwerp op de zitting van de passagiersstoel kan in sommige gevallen het waarschuwing lampje inschakelen.

Waarschuwing achtergordel niet vastgemaakt (afhankelijk van de auto)



Het waarschuwing lampje licht op het instrumentenpaneel op bij het starten van de motor. Afhankelijk van de auto kan hierbij ook de afbeelding 6 verschijnen met de status van het vastmaken van de veiligheidsgordels achter bij elke keer:

- starten van de auto;
- openen van een portier;
- vast- of losmaken van een veiligheidsgordel achter.



afspelen van **6 afbeelding:**

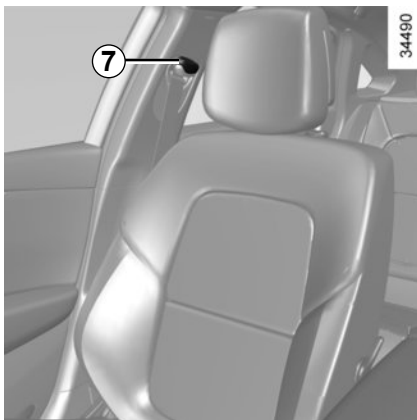
- groen lampje: autogordel vastgemaakt;
- rood lampje: autogordel niet vastgemaakt;
- grijs lampje: plaats niet bezet.

Wanneer een veiligheidsgordel is of wordt losgemaakt bij een snelheid van meer dan 20 km/u, knippert het waarschuwing lampje en klinkt er een geluidssignaal gedurende ongeveer 30 of 120 seconden (afhankelijk van de auto).

Controleer altijd of de passagiers achterin hun gordel hebben vastgemaakt en of het aangegeven aantal vastgemaakte gordels overeenkomt met het aantal bezette zitplaatsen achterin.

Opmerking: Een voorwerp dat op een van de stoelen voor is geplaatst, kan in sommige gevallen het waarschuwing lampje inschakelen.

AUTOGORDELS (4/4)



Hoogteverstelling van de gordel van de voorstoelen

Verplaats de knop 7 om de hoogte van de gordel zo af te stellen dat de riem van de borstkas loopt zoals hiervoor is aangegeven. Druk op de knop 7 en zet de hoofdsteun omhoog of omlaag. Controleer na het afstellen of de knop weer goed is vergrendeld.

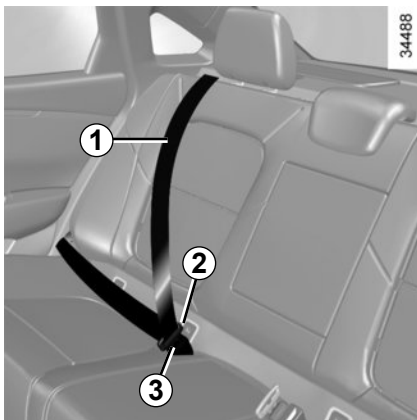
De volgende raadgevingen gelden voor de autogordels voor en achter.

De volgende raadgevingen gelden voor de autogordels voor en achter.



- Verander niets aan de oorspronkelijke onderdelen van het veiligheidsmechanisme: gordels, stoelen en de bevestigingen ervan. Raadpleeg een merkdealer voor het monteren van bv. een kinderzitje.
- Zorg dat er geen voorwerpen tussen de riemen worden gestoken die speling kunnen veroorzaken (wasknijpers, klemmetjes, enz.): een autogordel die te los zit, kan verwondingen veroorzaken in geval van een ongeluk.
- Draag nooit de schoudergordel achter de rug of onder de arm langs aan de kant van het portier.
- Een autogordel mag nooit door meer personen tegelijk gebruikt worden; sla uw gordel nooit om een baby of een kind heen dat op uw schoot zit.
- De gordel mag niet gedraaid zijn.
- Na een botsing moet u de gordels laten controleren en indien nodig vervangen. Gordels die beschadigingen vertonen moeten ook worden vervangen.
- Let op dat de gesp van de gordel in de juiste sluiting vastzit.
- Zorg dat er geen voorwerp in de sluiting van de gordel kan komen waardoor de werking belemmerd wordt.
- Let er bij het terugplaatsen van de achterbank op dat de autogordels en sluitingen goed zitten, zodat deze weer op de juiste wijze kunnen worden gebruikt.
- Zorg dat u de sluiting goed plaatst (deze mag niet verborgen of bedekt worden door of blijven haken achter personen of voorwerpen).

AUTOGORDELS ACHTER



Zitplaatsen achter aan de zijkanten

Rol de gordel **1** langzaam af.

Klik de verschuifbare gesp **2** in de bijbehorende rode sluiting **3**.

Gebruiksmogelijkheden van de achterstoelen

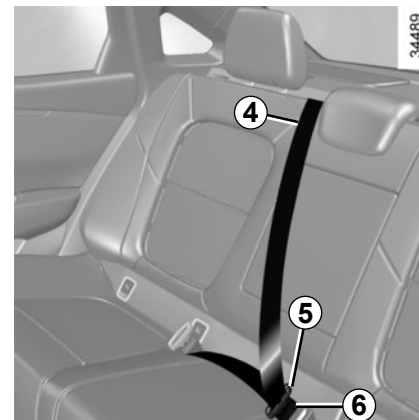
Raadpleeg de paragraaf "achterbank" in hoofdstuk 3.

Voordat u een stoel aan de zijkant achter neerklapt:

- bij 4-deurs uitvoeringen: **bevestig de gordel** van de betrokken stoel in de juiste sluiting;
- op breakuitvoeringen: **bevestig NIET de gordel** van de betrokken stoel.

Hiermee worden voorkomen dat de gordel vastraakt als de stoel weer in de gebruikstand wordt gezet.

Controleer in elk geval of de autogordels correct werken.



Achterplaats midden

Rol de gordel **4** langzaam af.

Klik de verschuifbare gesp **5** in de bijbehorende rode sluiting **6**.



Controleer of de autogordels achterin nog goed op hun plaats zitten en goed werken na elke verandering aan de achterstoelen.

AANVULLENDE VOORZIENINGEN OP DE VOORGORDEL (1/6)

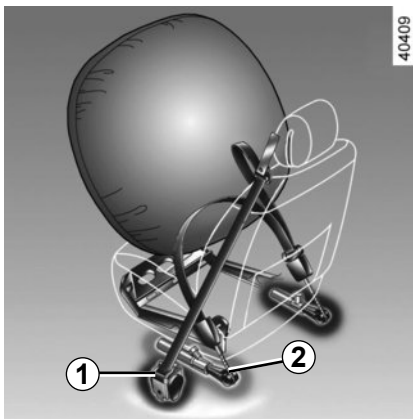
Afhankelijk van de auto, kunnen deze bestaan uit:

- gordelspanners van het oprolmechanisme van de autogordel;
- gordelspanners van de heupgordel;
- krachtbegrenzers voor de bescherming van de borstkas;
- airbags bestuurder en passagier voorin

Deze voorzieningen worden gelijktijdig of afzonderlijk, afhankelijk van de ernst van de aanrijding, geactiveerd bij een frontale botsing.

Afhankelijk van de ernst van de aanrijding, kan het systeem de volgende middelen activeren:

- de blokkering van de autogordel;
- de gordelspanner van het oprolmechanisme van de autogordel (die in werking komt om de speling van de autogordel op te heffen);
- de gordelspanner van de heupgordel drukt de inzittende vast op zijn stoel;
- voorin airbag.



Gordelspanners

De gordelspanners dienen ervoor om de autogordel strak tegen het lichaam te trekken en daardoor de inzittende in zijn stoel te drukken wat de effectiviteit van de gordel verhoogt.

Bij contact aan, kan tijdens een ernstige frontale aanrijding, afhankelijk van de ernst van de schok, het systeem de volgende onderdelen activeren:

- de gordelspanner van het oprolmechanisme van de autogordel **1** die de gordel direct strak trekt;
- De gordelspanner van de heupgordel **2** van de voorstoelen.



– Laat al deze veiligheidsvoorzieningen controleren na een aanrijding.

– Het is streng verboden zelf werkzaamheden uit te voeren aan het gehele systeem (gordelspanners, airbags, rekeneenheden, bedrading) of deze in een andere auto over te zetten.

– Om te voorkomen dat het systeem onopzettelijk wordt geactiveerd en verwondingen veroorzaakt, mag uitsluitend deskundig personeel van de merkdealer aan de airbags werken.

– Het elektrische ontstekingsmechanisme van de gordelspanners mag uitsluitend door speciaal opgeleid personeel met speciaal gereedschap worden gecontroleerd.

– Laat de gaspatronen van de gordelspanners en de airbags door een merkdealer verwijderen voordat de auto wordt gesloopt.

AANVULLENDE VOORZIENINGEN OP DE VOORGORDEL (2/6)

Krachtbegrenzer


Vanaf een bepaalde hevigheid van de schok van de aanrijding komt dit mechanisme in werking om de kracht die de gordel op het lichaam uitoefent te begrenzen tot een draaglijk niveau.

Airbags van bestuurder en passagier voorin

Deze bevinden zich bij de linker en rechter voorstoel.

De aanwezigheid van deze uitrusting wordt aangegeven met het woord "airbag" op het stuurwiel, het dashboard (in de zone van de airbag **A**) en, afhankelijk van de auto, een pictogram aan de onderkant van de voorruit.

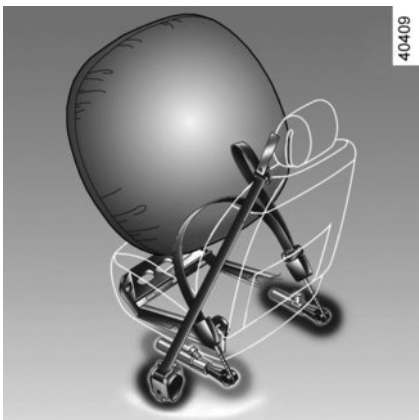
Elk airbagsysteem bestaat uit:

- een airbag en een gaspatroon in het stuurwiel voor de bestuurder en in het dashboard voor de passagier voorin;
- een rekeneenheid die het systeem bewaakt en de elektrische ontsteking van de gaspatroon bestuurt;
- aparte opname-elementen;
- een controlelampje  op het instrumentenpaneel.



Bij het afgaan van de airbag vindt een explosie plaats. Daarom komen bij het ontplooiën van de airbag warmte en rook vrij zonder enig brandgevaar en klinkt er een luide knal. De airbag die onmiddellijk naar buiten komt, kan ongevaarlijke, lichte schaafwonden of ander ongemak veroorzaken.

AANVULLENDE VOORZIENINGEN OP DE VOORGORDEL (3/6)



Werking

Het systeem werkt alleen als het contact aanstaat.

Bij een zware frontale aanrijding, worden de airbags snel opgeblazen om de klap van het hoofd en de borstkas van de bestuurder tegen het stuurwiel en van de passagier tegen het dashboard op te vangen. Daarna lopen de airbags direct weer leeg om het verlaten van de auto niet te bemoeilijken.

Storingen



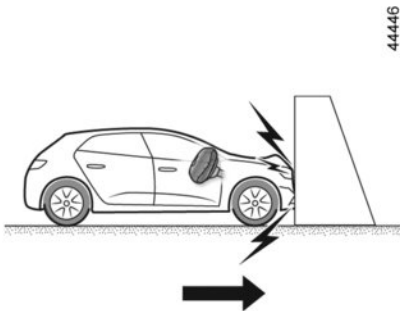
Dit controlelampje licht op bij het starten van de motor en dooft na ongeveer drie secondes.

Als het niet oplicht bij het aanzetten van het contact of als blijft branden, wijst dit op een storing in het systeem.

Raadpleeg zo spoedig mogelijk een merkdealer.

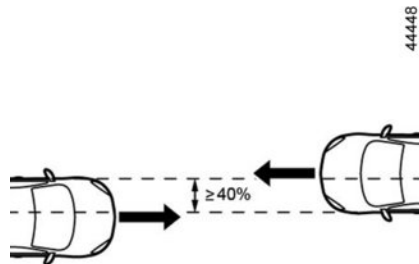
Wacht u hier te lang mee dan betekent dat, dat de bescherming in de tussenliggende periode misschien niet optimaal is.

AANVULLENDE VOORZIENINGEN OP DE VOORGORDEL (4/6)

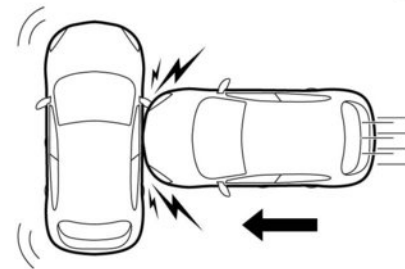


In de volgende situaties werken de gordelspanners of airbags.

Bij een frontale botsing tegen een star (niet-vernervormbaar) oppervlak, met een snelheid van **25 km/u** of hoger.



Bij een frontale botsing met een ander, gelijkaardig of zwaarder voertuig, met een contactzone van meer dan 40% en een snelheid van **40 km/u** of hoger voor de twee voertuigen



Bij een botsing tegen de zijkant door een ander, gelijkaardig of zwaarder voertuig, met een snelheid van **50 km/u** of hoger.

AANVULLENDE VOORZIENINGEN OP DE VOORGORDEL (5/6)

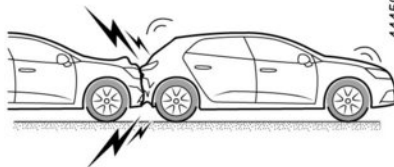


44449

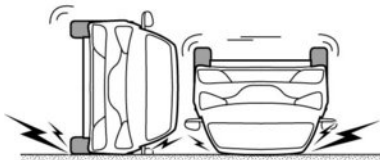


In de volgende voorbeelden kunnen de gordelspanners of de airbags in werking treden:

- Botsing onder de auto, zoals een stoep-rand;
- gaten in het wegdek;
- een val of harde landing;
- stenen.
- ...

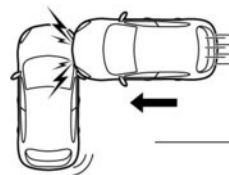


44450

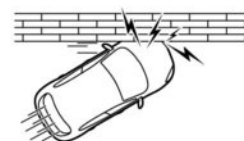


In de volgende voorbeelden bestaat het gevaar dat de gordelspanners of airbags niet geactiveerd worden:

- botsing van achteren, zelfs een zware;
- als de auto omslaat;



44451



- aanrijding van de zijkant, op de voorkant van de auto;
- frontale aanrijding, onder de achterkant van een vrachtwagen;
- frontale botsing tegen een obstakel met een scherpe hoek;
- ...

AANVULLENDE VOORZIENINGEN OP DE VOORGORDEL (6/6)

Hier volgt een aantal aanwijzingen om elke belemmering bij het oplazen van de airbag of verwonding door rondvliegende voorwerpen te voorkomen.



Waarschuwingen met betrekking tot de airbag van de bestuurder

- Verander niets aan het stuurwiel of de naafdop.
- Dek de naafdop niet af.
- Bevestig geen voorwerpen (speldjes, logo, klokje, telefoonsteun, enz.) op het stuurwiel.
- Het stuurwiel mag niet worden gedemonteerd. Uitsluitend speciaal opgeleide monteurs van de merkdealer mogen deze werkzaamheden uitvoeren.
- Ga niet te dicht achter het stuurwiel zitten, maar rijd met licht gebogen armen (raadpleeg de paragraaf “Afstellen juiste zithouding” in hoofdstuk 1). Zo blijft er voldoende ruimte over voor een goede en effectieve bescherming door de werking van de airbag.

Waarschuwingen inzake de passagiers airbag

- Plak of bevestig niets op het dashboard (speldjes, logo's, klokjes, telefoonhouder enz.) op of nabij de **airbag**.
- Houd de ruimte tussen het dashboard en de voorpassagier vrij (geen dier of pakjes op schoot, geen paraplu of wandelstok tegen het dashboard zetten).
- Laat de passagier nooit zijn voeten op het dashboard of de stoel leggen. Dit kan zeer gevaarlijk zijn. Kom niet te dicht (met knieën, hoofd of handen) bij het dashboard.
- Schakel de aanvullende veiligheidsvoorzieningen van de autogordel van de passagier voorin direct weer in na het verwijderen van een kinderzitje, om de bescherming van de passagier te garanderen in geval van een botsing.

HET IS VERBODEN EEN KINDERZITJE ACHTERSTEVOREN OP DE PASSAGIERSSTOEL VOOR TE PLAATSEN ZOLANG DE AIRBAGS VAN DE VOORPASSAGIER NIET UITGESCHAKELD ZIJN.

(raadpleeg de paragraaf “Kinderveiligheid: uitschakelen, inschakelen van de passagiersairbag voorin” in hoofdstuk 1)

AANVULLENDE VEILIGHEIDSVORZIENINGEN ACHTERIN

Krachtbegrenzer

Vanaf een bepaalde hevigheid van de schok van de aanrijding komt dit mechanisme in werking om de kracht die de gordel op het lichaam uitoefent te begrenzen tot een draaglijk niveau.



- Laat al deze veiligheidsvoorzieningen controleren na een aanrijding.
- Het is streng verboden zelf werkzaamheden uit te voeren aan het gehele systeem (airbags, reken-eenheden, bedrading) of deze in een andere auto over te zetten.
- Om te voorkomen dat het systeem ten onrechte in werking komt, mag uitsluitend deskundig personeel van de merkdealer aan de airbags werken.

VEILIGHEIDSVORZIENINGEN BESCHERMING ZIJKANT

Zijairbags

De zijairbag is aan de kant van het portier ondergebracht in de rugleuning van de voorstoelen en komt in werking om de inzittenden te beschermen bij een zware aanrijding tegen de zijkant.

Zijruitairbags

Deze airbags bevinden zich aan de zijanten van de auto en worden geactiveerd langs de zijruiten bij de voor- en achterdeur om de inzittenden te beschermen bij een hevige botsing tegen de zijkant.

Afhankelijk van de auto, herinnert een pictogram op de voorruit aan de aanwezigheid van de aanvullende veiligheidsvoorzieningen (airbags, gordelspanners enz.) in het interieur.



Waarschuwingen inzake de zijairbag

- **Stoelhoezen:** voor de stoelen met airbags zijn speciale stoelhoezen nodig. Raadpleeg een merkdealer om te weten of dergelijke hoezen leverbaar zijn. Het gebruik van andere hoezen (of hoezen die bestemd zijn voor een ander model) kan de goede werking van deze airbags belemmeren en daardoor de veiligheid van de inzittenden in gevaar brengen.
- Plaats voorin geen accessoires, voorwerpen of dieren tussen de rugleuning, het portier en de interieurbekleding. Dek de rugleuning van de stoel ook nooit af met bijvoorbeeld kleding of accessoires. De werking van de airbag kan hierdoor belemmerd worden en verwondingen veroorzaken als de airbag wordt geactiveerd.
- Demontage of wijziging van de stoel en de interieurbekleding is verboden, tenzij dit gebeurt door deskundig personeel van de merkdealer.

AANVULLENDE BEVESTIGINGSMIDDELEN

Hier volgt een aantal aanwijzingen om elke belemmering bij het oplazen van de airbag of verwonding door rondvliegende voorwerpen te voorkomen.



De airbag is een aanvullende bescherming bij het gebruik van de autogordel. Beide organen vormen één veiligheidssysteem. De gordel moet altijd worden gedragen. Het niet dragen kan bij een ongeval de inzittenden blootstellen aan zeer zware verwondingen en de gevolgen van de werking van de airbag verergeren.

Bij een botsing, zelfs een zware, tegen de achterkant of bij het over de kop gaan van de auto worden de airbags of de gordelspanners niet altijd geactiveerd. Zware stoten onder de auto veroorzaakt door stoepen, gaten in het wegdek, stenen, kunnen de airbagsystemen activeren.

- Het is **streng verboden** zelf werkzaamheden uit te voeren aan airbags, gordelspanners (rekeneenheid, bedrading enz.). Deze mogen uitsluitend door speciaal opgeleide monteurs van de merkdealer worden gecontroleerd en gerepareerd.
- Om te voorkomen dat de airbag(s) ten onrechte wordt opgeblazen of juist niet als dat wel nodig zou zijn, mag uitsluitend deskundig personeel van de merkdealer aan het systeem werken.
- Laat het airbagsysteem controleren na een aanrijding of (een poging tot) diefstal van de auto.
- Als u de auto uitleent of verkoopt, breng de nieuwe berijder/eigenaar dan op de hoogte van deze bijzonderheden door hem dit instructieboekje bij de auto te leveren.
- Laat de gaspatro(o)n(en) door een merkdealer verwijderen voordat de auto wordt gesloopt.

KINDERVEILIGHEID: algemeen (1/2)

Vervoer van kinderen

Het kind moet, net als een volwassene, altijd correct zitten en zijn vastgemaakt, ongeacht het traject. U bent verantwoordelijk voor de kinderen die u vervoert.

Een kind is geen volwassene in miniatuurformaat. Het staat bloot aan specifieke letselrisico's doordat de spieren en botten nog in de groei zijn. De autogordel alleen is niet geschikt voor het vervoer. Gebruik het juiste kinderzitje en gebruik het correct.



Om het openen van de portieren te voorkomen, gebruikt u de "Kinderveiligheid" (raadpleeg de paragraaf "Openen en sluiten van de portieren" in hoofdstuk 1).



Een botsing bij 50 km/u komt overeen met een val van 10 meter hoogte. Het niet vastmaken van een kind is hetzelfde als het laten spelen op een balkon zonder balustrade op de vierde verdieping!

Houd een kind nooit in uw armen. Bij een ongeluk zal u het niet kunnen tegenhouden, zelfs niet als u zelf in uw gordel vastzit.

Als uw auto betrokken is geweest bij een verkeersongeluk, moet u het kinderzitje vervangen en de gordels en de ISOFIX verankeringen laten controleren.



Verantwoordelijkheid van de bestuurder tijdens het parkeren of stoppen van de auto

Laat nooit, zelfs niet eventjes, een kind, een afhankelijke volwassene of een dier in de auto achter als u deze verlaat.

Het kan zichzelf of anderen in gevaar brengen door bijvoorbeeld de motor te starten, door organen te bedienen zoals bijvoorbeeld de ruitbediening, of de portieren te vergrendelen.

Bovendien kan bij warm en/of zonnig weer de temperatuur in het interieur heel erg snel oplopen.

LEVENSGEVAAR OF GEVAAR VAN ERNSTIG LETSEL.

KINDERVEILIGHEID: algemeen (2/2)

Gebruik van een kinderzitje

De bescherming die het kinderzitje biedt is afhankelijk van zijn capaciteit om het kind vast te houden en van de installatie ervan. Door een verkeerde installatie komt de bescherming van het kind in gevaar bij krachtig remmen of een botsing.

Controleer voordat u een kinderzitje koopt, of het voldoet aan de wettelijke eisen van het land waar u zich bevindt en of het gemonteerd kan worden in uw auto. Raadpleeg een merkdealer om te weten welke zitje geadviseerd worden voor uw auto.

Lees, vóór het monteren van een kinderzitje, de gebruiksaanwijzing en houd u aan de instructies. Neem, bij problemen met het installeren, contact op met de fabrikant van de uitrusting. Bewaar de gebruiksaanwijzing bij het zitje.

Geef het goede voorbeeld door uw gordel vast te maken en leer uw kind:

- zich correct vast te maken,
- in en uit te stappen aan de andere kant van het verkeer.

Gebruik geen tweedehands kinderzitje of zonder gebruiksaanwijzing.

Let op dat niets in de buurt van het kinderzitje de installatie ervan belemmert.



Laat een kind nooit onbewaakt achter in de auto.

Controleer of uw kind altijd vastzit en het harnas of de gordel correct is afgesteld en aangepast. Vermijd te dikke kleding waardoor ruimte tussen de riemen kan ontstaan.

Zorg ervoor dat uw kind zijn hoofd of armen niet uit het raam kan steken.

Controleer regelmatig de juiste houding van het kind, met name als het slaapt.

KINDERVEILIGHEID: keuze van het kindertzitje



Kinderzitje “achterstevoren”

Het hoofd van een baby is, naar verhouding, zwaarder dan dat van een volwassene en de nek is zeer kwetsbaar. Vervoer het kind zo lang mogelijk in deze stand (minstens tot het 2 jaar is). Zo worden het hoofd en de nek ondersteund.

Kies een omhullend zitje voor een betere bescherming opzij en vervang het zodra het hoofd van het kind boven het kuipzitje uitsteekt.



Kinderzitje “vooruit”

Het hoofd en de buik van een kind zijn de lichaamsdelen die het meest beschermd moeten worden. Een vooruit geplaatst kindertzitje dat stevig in de auto is vastgezet, vermindert het risico dat het kind zijn hoofd stoot. Vervoer uw kind in een vooruit geplaatst zitje met een harnas als de lengte van het kind dat toelaat.

Kies voor een kuipzitje voor een betere zijdelingse bescherming.



Zittingverhogers

Vanaf 15 kg of 4 jaar kan een kind reizen op een zittingverhoger waarmee de autogordel kan worden aangepast aan zijn lichaamsbouw. De zitting van de verhoger moet geleiders hebben die de gordel over de heupen van het kind en niet over de buik laten lopen. Een in hoogte verstelbare rugleuning met een gordelgeleider wordt geadviseerd om de gordel op het midden van de schouder te plaatsen. Deze mag nooit over de hals of over de armen lopen.

Kies een omhullend zitje voor een betere bescherming opzij.

KINDERVEILIGHEID: keuze van de bevestiging van een kinderzitje (1/2)

Er zijn twee bevestigingssystemen voor kinderzitjes: met de autogordel of met het ISOFIX systeem.

Bevestiging met de autogordel

De autogordel moet worden afgesteld om goed te kunnen werken bij krachtig remmen of bij een botsing.

Laat de gordel lopen zoals de fabrikant van het kinderzitje voorschrijft.

Controleer altijd de vergrendeling van de autogordel door eraan te trekken en zet hem daarna zo strak mogelijk door op het kinderzitje te drukken.

Controleer of het zitje goed vastzit door het zitje naar links/rechts en naar voren/achteren te bewegen: het zitje moet stevig vast blijven zitten.

Controleer of het kinderzitje niet dwars is geïnstalleerd en niet tegen een ruit rust.



Gebruik geen kinderzitje dat de gordel waarmee het vastzit zou kunnen losmaken: het onderstel van het zitje mag niet op de gesp en/of de sluiting van de gordel rusten.



Voordat u een ISOFIX kinderzitje installeert dat u hebt gekocht voor een andere auto, moet u nagaan of het geïnstalleerd mag worden. Raadpleeg de lijst van de fabrikant van het zitje waarop de auto's staan waarin het zitje gebruikt mag worden.



De autogordel mag nooit losgemaakt of verdraaid worden. Laat de gordel nooit onder de armen of achter de rug lopen. Controleer of de gordel niet beschadigd is door scherpe randen. Als de autogordel niet normaal werkt, kan deze het kind niet beschermen. Raadpleeg een merkdealer. Gebruik deze zitplaats niet zolang de gordel niet is gerepareerd.

Bevestiging met ISOFIX systeem

Goedgekeurde kinderzitjes ISOFIX zijn gestandaardiseerd volgens de huidige regeling als één van de vier onderstaande gevallen van toepassing is:

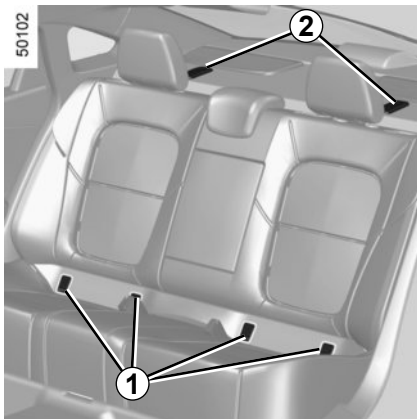
- universeel ISOFIX 3-punts vooruit;
- semi-universeel ISOFIX 2-punts;
- Specifiek;
- i-Size Met:
 - een gordel die aan de derde ring van de betreffende stoel wordt vastgemaakt;
 - of een steun die op de vloer van de auto rust, geschikt voor de goedgekeurde stoel i-Size, met als bedoeling te voorkomen dat het kinderzitje beweegt bij een botsing.

Controleer in het laatste geval of uw kinderzitje geïnstalleerd kan worden door de lijst van geschikte auto's te raadplegen.



Verander niets aan de onderdelen van het oorspronkelijk gemonteerde systeem: gordels, ISOFIX, stoelen en de bevestigingen ervan.

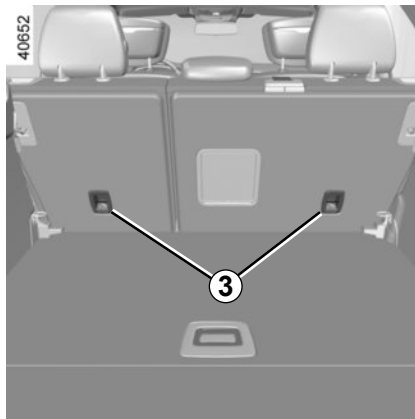
KINDERVEILIGHEID: keuze van de bevestiging van een kindersitje (2/2)



Bevestiging met het ISOFIX systeem (vervolg)

De vier **1** ringen bevinden zich tussen de rugleuning en de zitting van de stoel en zijn

te herkennen aan de markering .



Een derde ring wordt gebruikt voor het vastmaken van de bovenste riem van bepaalde ISOFIX stoelen.

De derde ring bevindt zich onder de afdekcapjes **2** of, afhankelijk van de auto aan de achterkant van de zitplaatsen achterin **3**. De ringen zijn te herkennen aan het symbool



Indien de ring zich aan de achterkant van de stoelen bevindt **3**, moet de gordel tussen de rugleuning en de bagage-afdekplaat lopen. Verwijder daartoe de bagage-afdekplaat (raadpleeg de paragraaf “Bagage-afdekplaat” in hoofdstuk 3).

Bevestig in alle gevallen de haak van de riem aan de bijbehorende derde ring en plaats de stoel in de gewenste stand.

Span de riem zodat de rugleuning van het kindersitje goed tegen de rugleuning van de stoel in de auto is geplaatst.



De ISOFIX verankeringspunten mogen alleen gebruikt worden voor kindersitjes met het ISOFIX systeem. Bevestig nooit andere kindersitjes, noch de gordel of andere voorwerpen op deze verankeringspunten. Controleer of niets in de weg zit bij de verankeringspunten.

Als uw auto betrokken is geweest bij een verkeersongeluk, moet u de ISOFIX verankeringspunten laten controleren en het kindersitje vervangen.



Controleer of de rugleuning van het vooruit geplaatste kindersitje goed tegen de rugleuning van de stoel in de auto is geplaatst. In dit geval rust het kindersitje niet altijd op de zitting van de stoel in de auto.



U **moet** de riem van het kindersitje aan de bijbehorende ring bevestigen.

U mag geen ander bevestigingspunt gebruiken.

KINDERVEILIGHEID: installatie van het kinderzitje, algemeen (1/2)

Op bepaalde zitplaatsen mogen geen kinderzitjes bevestigd worden. Op het schema op de volgende bladzijde ziet u waar u een kinderzitje mag bevestigen.



Monteer het kinderzitje bij voorkeur op een zitplaats achterin.

Controleer of het kinderzitje of de voeten van het kind het goed vergrendelen van de voorstoel niet belemmeren. Zie "Voorstoel" in hoofdstuk 1.

Controleer of het kinderzitje, door het installeren ervan in de auto, niet loskomt van het onderstel.

Als u de hoofdsteun moet verwijderen, berg deze dan goed op zodat deze niet in een projectiel kan veranderen bij krachtig remmen of een botsing.

Maak het kinderzitje altijd goed vast aan de auto, ook als het niet in gebruik is, zodat het niet in een projectiel kan veranderen bij krachtig remmen of een botsing.

De genoemde types kinderzitjes zijn niet overal leverbaar. Controleer, voordat u een ander kinderzitje gebruikt, bij de fabrikant of het gemonteerd kan worden.

Op zitplaats voorin

Het vervoer van een kind op de plaats van de voorpassagier is niet in alle landen toegestaan. Raadpleeg de geldende wetgeving en volg de aanwijzingen van het schema op de volgende bladzijde.

Voordat u een kinderzitje op deze plaats installeert (indien dit toegestaan is)

- zet de autogordel zo ver mogelijk naar beneden;
- schuif de stoel zo ver mogelijk naar achteren;
- zet de rugleuning enigszins schuin (ongeveer 25°);
- zet de zitting, indien mogelijk, zo ver mogelijk omhoog.

Zet de hoofdsteun van de stoel in ieder geval maximaal omhoog zodat hij het kinderzitje niet hindert (raadpleeg de paragraaf "Hoofdsteunen voor" in hoofdstuk 1).

Als het kinderzitje is geïnstalleerd en als dit mogelijk is, verplaatst u de autostoel indien nodig naar voren (voor de nodige ruimte op de achterste zitplaatsen voor de passagiers of andere kinderzitjes). Een kinderzitje dat achterstevoren staat, mag het dashboard niet raken en mag niet maximaal naar voren worden geschoven.

Wijzig de andere afstellingen niet meer na het installeren van het kinderzitje.



LEVENSGEVAAR OF RISICO OP ERNSTIG LETSEL:

controleer voordat u een kinderzitje achterstevoren op deze stoel bevestigt, of de airbag is uitgeschakeld (zie "Kinderveiligheid: uitschakelen, inschakelen van de passagiersairbag voorin" in hoofdstuk 1).

KINDERVEILIGHEID: installatie van het kindersitje, algemeen (2/2)

Zitplaats achterin

Een reiswieg wordt dwars in de auto geïnstalleerd en neemt ten minste twee zitplaatsen in beslag. Plaats het hoofd van het kind aan de tegenover het portier gelegen kant.

Zet de voorstoel van de auto zo ver mogelijk naar voren om een kindersitje achterstevoren te installeren, en zet deze daarna zo ver mogelijk terug zonder dat deze tegen het kindersitje komt.

Voor de veiligheid van het vooruit geplaatste kind:

- Zet de desbetreffende stoel zo ver mogelijk naar achteren;
- Zet de stoel voor het kind naar voren en stel de positie van de rugleuning in om contact tussen de stoel en de benen van het kind te vermijden.

Verwijder altijd de hoofdsteun van de stoel achteraan waarop het kindersitje is geplaatst (zie “Hoofdsteunen achter” in hoofdstuk 3). Zet de achterstoel indien nodig zo ver mogelijk naar achteren. Dit moet gebeuren voordat u het kindersitje plaatst.

Controleer of het kindersitje goed tegen de rugleuning van de achterstoel rust.



Een kindersitje met een vloersteun mag nooit worden geïnstalleerd op de middelste zitplaats achterin.

LEVENSGEVAAR OF GEVAAR VAN ERNSTIG LETSEL.



Controleer bij monteren van een kindersitje (verhoging Groep 2 of 3) of de autogordel goed werkt (oploft): raadpleeg de paragraaf “Autogordels achterin” in hoofdstuk 1. Pas indien nodig de stand van de autostoel aan.



Controleer of het kindersitje of de voeten van het kind het goed vergrendelen van de stoel ervoor niet belemmeren. Raadpleeg de paragrafen “Voorstoel” in hoofdstuk 1 of “Gebruiksmogelijkheden van de achterbank” in hoofdstuk 3.

KINDERZITJES: bevestiging met autogordel (1/3)



34494



Controleer de staat van de airbag voordat u een passagier laat plaatsnemen of een kindersitje installeert.



Plaats verboden voor het installeren van een kindersitje.

Kindersitje bevestigd met behulp van de gordel



Plaats toegelaten voor de bevestiging met de gordel van een als "Universeel" goedgekeurd zitje.



LEVENSGEVAAR OF GEVAAR VAN ERNSTIG LETSEL:

controleer voordat u een kindersitje op de plaats van de passagier voorin installeert, of de airbag wel is uitgeschakeld (raadpleeg de paragraaf "Kinderveiligheid: uitschakelen, inschakelen van de passagiersairbag/airbag voorin" in hoofdstuk 1).



Door het gebruik van een niet bij de auto passend kinderveiligheidssysteem wordt de baby of het kind niet correct beschermd. Het kan ernstig of zelfs dodelijk letsel oplopen.

KINDERZITJES: bevestiging met autogordel (2/3)

In de tabel hieronder staat dezelfde informatie als op het overzicht op de vorige bladzijden, overeenkomstig de wettelijke voorschriften.

Uitvoering vijf zitplaatsen				
Type kinderzitje	Gewicht van het kind	Passagiersstoel voorin (1)	Zitplaatsen achter aan de zijkanten	Zitplaats midden achter
Reiswieg dwars Groep 0	< tot 10 kg	X	U (2)	X
Kuipzitje achterstevo- ren geplaatst Groepen 0 of 0 +	< tot 10 kg en tot < 13 kg	U (5)	U (3)	U (3)
Kuipzitje/kinderzitje achterstevo- ren Groepen 0 + en 1	< tot 13 kg en 9 tot 18 kg	U (5)	U (3)	U (3)
Kinderzitje vooruit ge- plaatst Groep 1	9 tot 18 kg	X	U (3) (4)	U (3) (4)
Zittingverhoger Groepen 2 en 3	15 tot 25 kg en 22 tot 36 kg	X	U (3) (4)	X



(1) **LEVENSGEVAAR OF GEVAAR VAN ERNSTIG LETSEL:** controleer voordat u een kinderzitje op de plaats van de passagier voorin installeert, of de airbag wel is uitgeschakeld (raadpleeg de paragraaf "Kinderveiligheid: uitschakelen, inschakelen van de passagiersairbag/airbag voorin" in hoofdstuk 1).

KINDERZITJES: bevestiging met autogordel (3/3)

X = Plaats niet toegestaan voor het installeren van dit type kinderzitje.

U = Plaats toegestaan voor de bevestiging met de gordel van een in de handel verkrijgbaar als "Universeel" goedgekeurd zitje; controleer of het gemonteerd kan worden.

- (2)** Een reiswieg wordt dwars in de auto geïnstalleerd en neemt ten minste twee zitplaatsen in beslag. Plaats het hoofd van het kind aan de tegenover het portier van de auto gelegen kant.
- (3)** Zet de stoel van de auto indien nodig zo ver mogelijk naar achteren. Zet de voorstoel van de auto zo ver mogelijk naar voren om een kinderzitje achterstevoren te installeren, en zet deze daarna zo ver mogelijk terug zonder dat deze tegen het kinderzitje komt.
- (4)** Verwijder in ieder geval de hoofdsteun van de stoel achteraan waarop het kinderzitje is geplaatst. Dit moet gebeuren voordat u het kinderzitje plaatst. Raadpleeg de paragraaf "Hoofdsteunen achter" in hoofdstuk 3. Zet de stoel voor het kind naar voren en zet de rugleuning recht om contact tussen de stoel en de benen van het kind te vermijden.
- (5)** Hef de stoel helemaal omhoog en plaats de stoel zo ver mogelijk naar achteren, en kantel de rugleuning enigszins (ongeveer 25°).

KINDERZITJES: bevestiging via het ISOFIX-bevestigingssysteem (1/3)

In de tabel hieronder staat dezelfde informatie als op het overzicht op de volgende bladzijden, overeenkomstig de wettelijke voorschriften.

Uitvoering vijf zitplaatsen					
Type kinderzitje	Gewicht van het kind	Grootte van het ISOFIX zitje	Passagiersstoel voorin	Zitplaatsen achter zijkant (4)	Zitplaats midden achter
Reiswieg dwars Groep 0	< tot 10 kg	F, G	X	IL (1)	X
Kuipzitje achterstevo- ren geplaatst Groepen 0 of 0 +	< tot 10 kg en tot < 13 kg	E	X	IL (2)	X
Kuipzitje/kinderzitje achterstevo- ren Groepen 0 + en 1	< tot 13 kg en 9 tot 18 kg	C, D	X	IL (2)	X
Kinderzitje vooruit ge- plaatst Groep 1	9 tot 18 kg	A, B, B1	X	IUF - IL (2) (3)	X
Zittingverhoger Groepen 2 en 3	15 tot 25 kg en 22 tot 36 kg		X	IUF - IL (2) (3)	X

Stoel i-Size			X	i-U	X
---------------------	--	--	---	-----	---

KINDERZITJES: bevestiging via het ISOFIX-bevestigingssysteem (2/3)

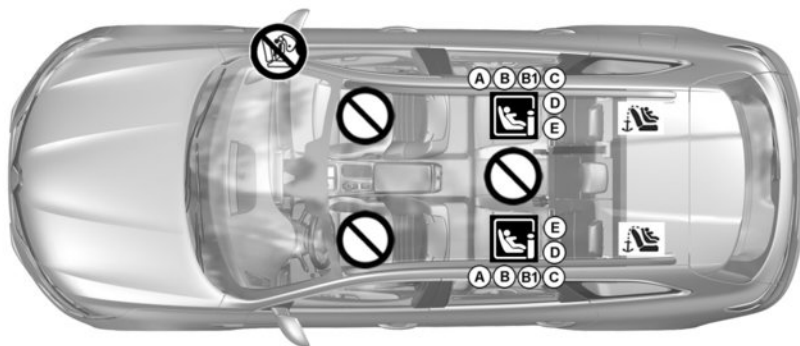
X = Plaats niet toegestaan voor het installeren van een kinderzitje ISOFIX.

IUF/IL = Plaats toegestaan voor bevestiging door middel van ISOFIX-bevestigingen, indien aanwezig, van een kinderzitje dat goedgekeurd is als "Universeel/semi-universeel of specifiek voor een auto"; controleer of het gemonteerd kan worden.

i-U = Geschikt voor i-formaat kinderzitjes in de «universele» categorie vooruit en achteruit geplaatst.

- (1) Een reiswieg wordt dwars in de auto geïnstalleerd en neemt ten minste twee zitplaatsen in beslag. Plaats het hoofd van het kind aan de tegenover het portier van de auto gelegen kant.
- (2) Zet de stoel van de auto indien nodig zo ver mogelijk naar achteren. Zet de voorstoel van de auto zo ver mogelijk naar voren om een kinderzitje achterstevoren te installeren, en zet deze daarna zo ver mogelijk terug zonder dat deze tegen het kinderzitje komt.
- (3) Verwijder in ieder geval de hoofdsteun van de stoel achteraan waarop het kinderzitje is geplaatst. Dit moet gebeuren voordat u het kinderzitje plaatst. Raadpleeg de paragraaf "Hoofdsteunen achter" in hoofdstuk 3. Zet de stoel voor het kind naar voren en zet de rugleuning recht om contact tussen de stoel en de benen van het kind te vermijden.

KINDERZITJES: bevestiging via het ISOFIX-bevestigingssysteem (3/3)



40656

Kinderzitje bevestigd met behulp van de ISOFIX bevestiging



Stoel die bevestiging van een ISOFIXkinderzitje mogelijk maakt.



De zitplaatsen achterin zijn voorzien van een verankerung voor de bevestiging van een universeel ISOFIX kinderzitje vooruit. De verankerungen bevinden zich op de rugleuningen van de achterstoelen.

De grootte van een ISOFIX kinderzitje wordt aangegeven door een letter:

- A, B en B1: voor zitjes vooruit van groep 1 (van 9 tot 18 kg);
- C en D: kuipzitjes of zitjes achterstevoren van groep 0+ (onder 13 kg) of van groep 1 (van 9 tot 18 kg);
- E: kuipzitjes achterstevoren van groep 0 (onder 10 kg) of 0 + (onder 13 kg);
- F en G: reiswiegen van groep 0 (onder 10 kg).

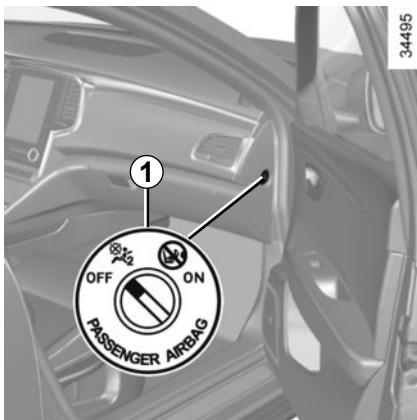


Plaats verboden voor het installeren van dit type kinderzitje.



Door het gebruik van een niet bij de auto passend kinderveiligheidssysteem wordt de baby of het kind niet correct beschermd. Het kan ernstig of zelfs dodelijk letsel oplopen.

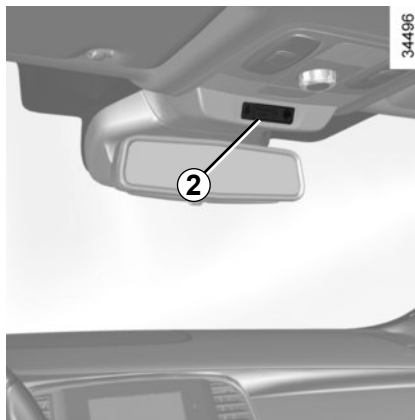
KINDERVEILIGHEID: uitschakelen-inschakelen van de passagiers AIRBAG VOORIN (1/3)




Uitschakelen van de passagiersairbag voorin

Voordat u een kinderzitje op de passagiersstoel voorin installeert:

- controleer of het kinderzitje op deze stoel kan worden geïnstalleerd;
- het volgende is van essentieel belang: **deactivering** van de airbag voor een kinderzitje waarin het kind achterstevoren in de auto zit.





Uitschakelen van de airbag : bij stilstaande auto en contact uit: druk en draai de knop **1** naar stand **OFF**.

Controleer met het contact aan of het controlelampje  brandt op het display **2**.

Dit lampje blijft constant branden om u eraan te herinneren dat u een kinderzitje kunt gebruiken.



De passagiersairbag voorin mag alleen worden geactiveerd of gedeactiveerd wanneer de **auto stilstaat met het contact uit**.

Als dit bij rijdende auto gebeurt, lichten de controlelampjes  en  op.

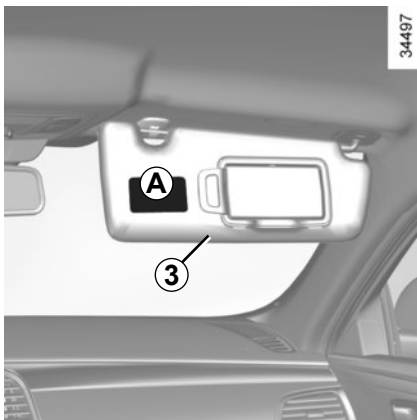
Om de staat van de airbag weer in overeenstemming te brengen met de stand van de grendel, zet u het contact uit en weer aan.



GEVAAR

Omdat het gevaarlijk is als de passagiersairbag voorin wordt geactiveerd als er een kinderzitje achterstevoren op de stoel is geplaatst, mag u **NOOIT** een achterstevoren bevestigingssysteem voor kinderen installeren op een stoel met een **ACTIEVE frontale AIRBAG**. Dit kan de **DOOD** van het **KIND** of **ERNSTIG LETSEL** tot gevolg hebben.

KINDERVEILIGHEID: uitschakelen-inschakelen van de passagiers AIRBAG VOORIN (2/3)



A

35770



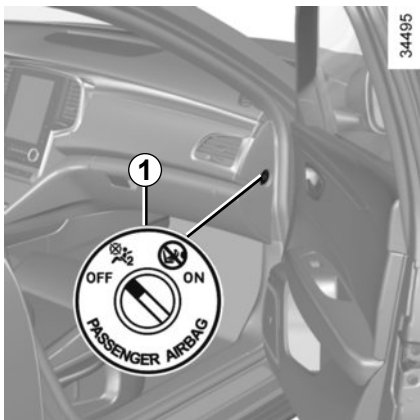
Deze voorschriften staan op de markeringen op het dashboard en op de stickers **A** op elke kant van de zonneklep van de passagier **3** (zie het voorbeeld van de sticker hierboven).



GEVAAR

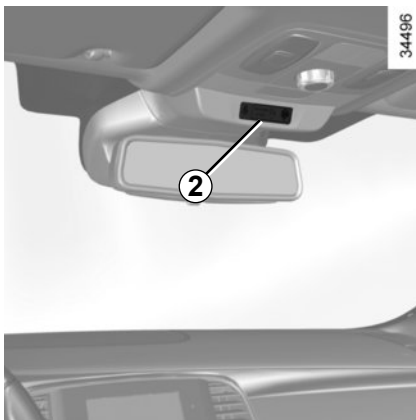
Omdat het gevaarlijk is als de passagiersairbag voorin wordt geactiveerd als er een kinderzitje achterstevoren op de stoel is geplaatst, mag u **NOOIT** een bevestigingssysteem voor kinderen achterstevoren installeren op een stoel met een **ACTIEVE** frontale **AIRBAG**. Dit kan de **DOOD** van het **KIND** of **ERNSTIG LETSEL** tot gevolg hebben.

KINDERVEILIGHEID: uitschakelen-inschakelen van de passagiers AIRBAG VOORIN (3/3)





Inschakelen van de passagiersairbag voorin

Zodra het kinderzitje van de passagiersstoel verwijderd is, moet u de airbag weer inschakelen om de voorpassagier bij een botsing te beschermen.



Uitschakelen van de airbag: druk met stilstaande auto en contact uit, op de grendel 1 en draai deze in de stand ON.

Met het contact aan, moet u **verplicht** controleren of het controlelampje  2 uit is en of het controlelampje  op het display 2 gedurende ongeveer 1 minuut brandt na elke start.

De passagiersairbag voorin is ingeschakeld.

Storingen



In geval van een storing aan het systeem voor het in- en uitschakelen van de passagiersairbag, is het verboden een achterstevoren geplaatst kinderzitje op de voorstoel te gebruiken.

Het gebruik van de voorstoel door een passagier wordt ook afgeraden.

Raadpleeg echter snel een merkdealer.



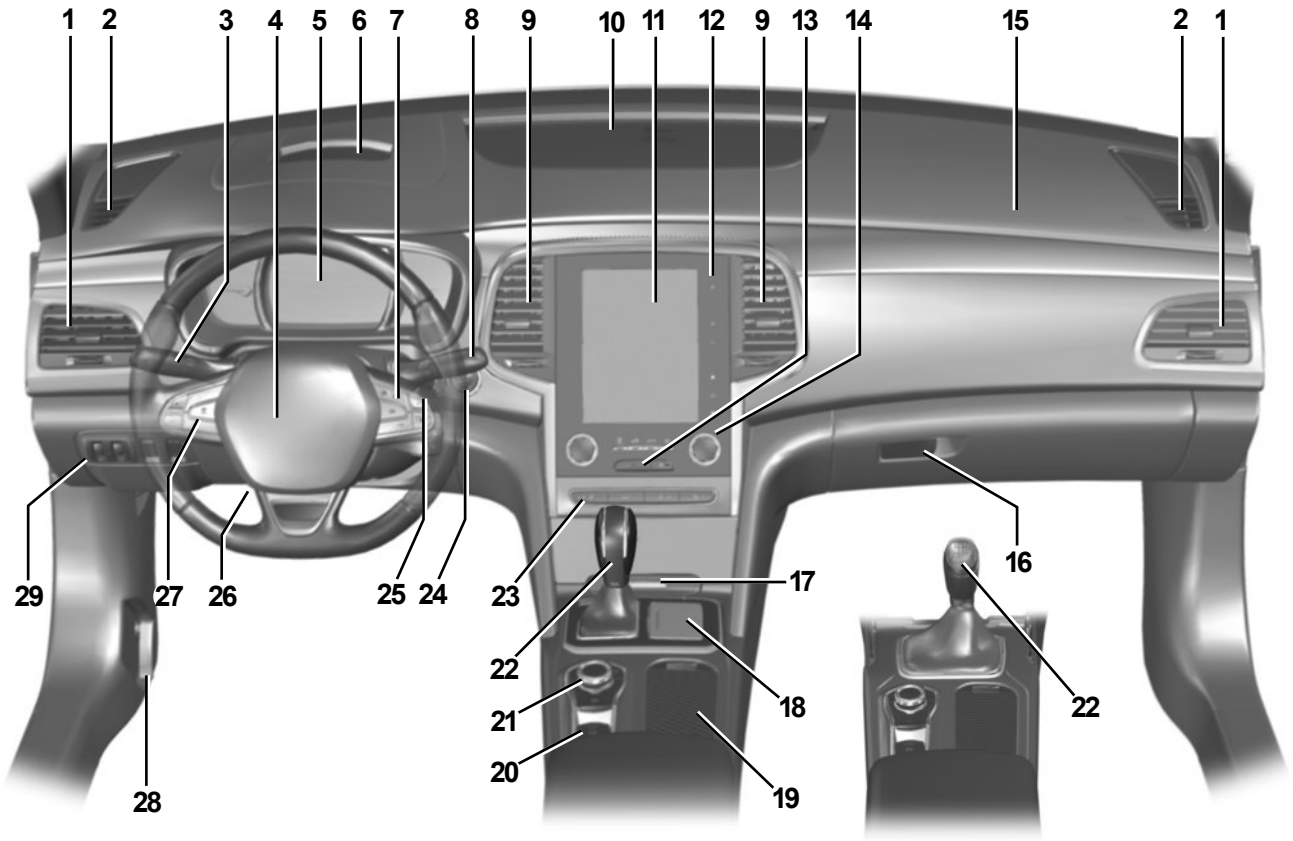
De passagiersairbag voorin mag alleen worden geactiveerd of gedeactiveerd wanneer de **auto stilstaat met het contact uit**.

Als dit bij rijdende auto gebeurt, lichten de controlelampjes  en  op.

Om de staat van de airbag weer in overeenstemming te brengen met de stand van de grendel, zet u het contact uit en weer aan.

BESTUURDERSSTOEL (1/2)

42004



BESTUURDERSSTOEL (2/2)

De aanwezigheid van de hierna beschreven uitrusting IS AFHANKELIJK VAN DE UITVOERING VAN DE AUTO EN VAN HET LAND.

- 1 Zijrooster.
- 2 Ventilator opening.
- 3 Schakelaar voor:
 - richtingaanwijzer;
 - verlichting;
 - mistlampen
- 4 Bestuurdersstoel/Airbag, claxon
- 5 Instrumentenpaneel
- 6 Head-up display.
- 7 Schakelaars:
 - functiekeuze van de boordcomputer en van het menu voor het personaliseren van de auto-instellingen;
 - afstandsbediening van de radio, van het navigatiesysteem
- 8 Schakelaar voor de ruitenwissers en -sproeiers voor en achter.
- 9 Centrale ventilatieroosters.
- 10 Ontwasemingskleuf onder de voorruit
- 11 Multifunctioneel aanraakscherm.
- 12 Knoppen op het bedieningsscherm:
 - inschakelen/uitschakelen van het scherm;
 - volume;
 - startmenu;
 - menu Rijhulpmiddelen;
 - instellingen.
- 13 Schakelaars voor:
 - alarmknipperlichten;
 - portiervergrendeling.
- 14 Bediening van de verwarming of de air-conditioning.
- 15 Passagiersstoel Airbag
- 16 Dashboardkastje.
- 17 Opbergruimte.
- 18 Accessoire- en multimedia-aansluiting
- 19 Bekerhouder
- 20 Schakelaars voor:
 - elektronische parkeerrem;
 - hoofdschakelaar van de snelheidsregelaar/-begrenzer.
- 21 Centrale multifunctionele en Multi-Sense bediening.
- 22 Versnellingshendel.
- 23 Schakelaars voor:
 - stoelverwarming voor;
 - geventileerde voorstoelen;
 - inschakelen/uitschakelen van de ECO-modus;
 - inschakelen/uitschakelen van de parkeerhulp
 - inschakelen/uitschakelen van de functie Stop and Start.
- 24 Startknop voor het starten en stoppen van de motor (auto's met RENAULT Renault-kaart)
- 25 Contactslot (auto's met sleutel).
- 26 Hoogte- en diepteverstelling van het stuurwiel.
- 27 Schakelaars voor de snelheidsregelaar/-begrenzer en adaptieve snelheidsregelaar.
- 28 Knop voor het ontgrendelen van de motorkap.
- 29 Schakelaars voor:
 - verstellen van de koplampen;
 - regelweerstand instrumentenverlichting;
 - lane departure warning,
 - ESP en tractiecontrole;
 - verwarmd stuurwiel.

CONTROLE- EN WAARSCHUWINGSLAMPJES (1/6)

De hierna beschreven weergave informatie HANGT AF VAN DE UITRUSTING VAN DE AUTO EN VAN HET LAND.



Instrumentenpaneel A: dit licht op wanneer het bestuurdersportier wordt geopend.

Het oplichten van sommige controlelampjes gaat vergezeld van een boodschap.

Waarschuwinglampje : Het is nodig **voorzichtig** direct naar een merkdealer te rijden. Als u dit voorschrift negeert, loopt u het risico dat uw auto beschadigd wordt.



Controlelampje markeringslicht



Controlelampje grootlicht



Controlelampje dimlicht



Controlelampje mistlichten voor



Controlelampje mistachterlicht



Controlelampje automatisch grootlicht

Raadpleeg de paragraaf "Verlichting en signalen" in hoofdstuk 1.



Controlelampje richtingaanwijzers links



Controlelampje richtingaanwijzers rechts



Waarschuwinglampje brandstofpeil

Het licht oranje op bij het aanzetten van het contact of bij het starten van de motor en dooft binnen enkele seconden.

Als het tijdens het rijden oranje oplicht met een geluidssignaal: ga zo snel mogelijk tanken. U kunt dan nog ongeveer 50 km rijden.



Het waarschuwinglampje **STOP** dwingt u, voor uw veiligheid, direct te stoppen zonder het verkeer in gevaar te brengen. Stop de motor en start deze niet opnieuw. Roep de hulp in van een merkdealer.



Als er geen visueel of geluidssignaal terug komt, geeft het een storing van het instrumentenpaneel weer. U moet direct stoppen zonder het overige verkeer in gevaar te brengen. Zorg dat de auto inderdaad goed gestopt is en neem contact op met een merkdealer.

CONTROLE- EN WAARSCHUWINGSLAMPJES (2/6)

De hierna beschreven weergave informatie HANGT AF VAN DE UITRUSTING VAN DE AUTO EN VAN HET LAND.



STOP Waarschuwinglampje stop onmiddellijk

Dit gaat branden wanneer het contact wordt aangezet of de motor wordt gestart en dooft zodra de motor draait. Het gaat tegelijk met andere waarschuwinglampjes en/of boodschap(pen) branden en gaat vergezeld van een geluidssignaal.

Het dwingt u, voor uw veiligheid, direct te stoppen zonder het verkeer in gevaar te brengen. Stop de motor en start deze niet opnieuw.

Roep de hulp in van een merkdealer.



Waarschuwinglampje storing remsysteem

Het licht op bij het aanzetten van het contact of het starten van de motor en dooft binnen enkele seconden.

Als het controlelampje tijdens het remmen gaat branden samen met het waarschuwinglampje **STOP** en er een geluidssignaal klinkt, dan wijst dat op een daling van de hoeveelheid remvloeistof of op een storing aan het remsysteem. Stop en roep de hulp in van een merkdealer.



Waarschuwinglampje laadstroom

Het licht op bij het aanzetten van het contact of het starten van de motor en dooft binnen enkele seconden.

Als het tijdens het rijden gaat branden samen met het waarschuwinglampje **STOP** en er een geluidssignaal klinkt, betekent dit dat het elektrische circuit onvoldoende of te veel geladen wordt.

Stop en roep de hulp in van een merkdealer.



Waarschuwinglampje oliedruk

Het licht op bij het aanzetten van het contact of het starten van de motor en dooft binnen enkele seconden.

Als het tijdens het rijden gaat branden samen met het waarschuwinglampje **STOP** en er een geluidssignaal klinkt, moet u direct stoppen en het contact uitzetten.

Controleer het oliepeil van de motor. Als het peil normaal is, is er een andere oorzaak. Roep de hulp in van een merkdealer.



Waarschuwinglampje snelheidsafhankelijke stuurbekrachting

Het licht op bij het aanzetten van het contact of het starten van de motor en dooft binnen enkele seconden.

Als het tijdens het rijden oplicht samen met het waarschuwinglampje **STOP**, duidt dit op een storing in het systeem.

Roep de hulp in van een merkdealer.

CONTROLE- EN WAARSCHUWINGSLAMPJES (3/6)

De hierna beschreven weergave informatie HANGT AF VAN DE UITRUSTING VAN DE AUTO EN VAN HET LAND.



Waarschuwinglampje

Dit gaat branden wanneer het contact wordt aangezet of de motor wordt gestart en dooft zodra de motor draait. Het kan tegelijk gaan branden met andere waarschuwinglampjes en/of boodschappen op het instrumentenpaneel.

Het is nodig **voorzichtig** direct naar een merkdealer te rijden. Als u dit voorschrift negeert, loopt u het risico dat uw auto beschadigd wordt.



Waarschuwinglampje luchtverontreiniging

Op auto's die hiermee zijn uitgerust, gaat het lampje branden wanneer de motor wordt gestart en gaat het lampje uit wanneer de motor wordt uitgeschakeld als de auto zich in de motorstand-byfase bevindt (raadpleeg de informatie over de "Functie Stop en Start" in hoofdstuk 2), afhankelijk van de auto.

- Als het continu brandt, moet u zo snel mogelijk een merkdealer raadplegen;
- als het knippert, moet u vaart verminderen tot het knippen ophoudt. Raadpleeg zo spoedig mogelijk een merkdealer.

Raadpleeg de paragraaf "Tips voor onderhoud en minder luchtverontreiniging" in hoofdstuk 2.



Waarschuwinglampje antiblokkersysteem

Het licht op bij het aanzetten van het contact of het starten van de motor en dooft binnen enkele seconden.

Als dit lampje tijdens het rijden oplicht, wijst dit op een storing in het ABS-systeem.

Er kan dan met de auto worden geremd als bij een auto zonder ABS. Raadpleeg snel een merkdealer.



Waarschuwinglampje Elektronisch Stabiliteitsprogramma (ESC) en tractiecontrole

Het licht op bij het aanzetten van het contact of het starten van de motor en dooft binnen enkele seconden.

Er zijn verschillende mogelijkheden voor het oplichten van het waarschuwinglampje: raadpleeg de paragraaf "Hulp- en correctiesystemen tijdens het rijden" in hoofdstuk 2.

CONTROLE- EN WAARSCHUWINGSLAMPJES (4/6)

De hierna beschreven weergave informatie HANGT AF VAN DE UITRUSTING VAN DE AUTO EN VAN HET LAND.



Controlelampje voorverwarming(dieselmotor)

Met contact aan, moet het oplichten. Het geeft aan dat voorverwarmingsstiften werken.

Het dooft als de voorverwarming klaar is. De motor kan starten.

Waarschuwinglampje automatische parkeerrem vastgezet

Raadpleeg de paragraaf “automatische parkeerrem” in hoofdstuk 2.

Waarschuwing achtergordel niet vastge- maakt (afhankelijk van de auto)

Raadpleeg de paragraaf “Autogordels” in hoofdstuk 1.

Indicatielampjes voor overschakelen naar de volgende versnelling

Ze lichten op om u te adviseren naar een hogere versnelling (pijl omhoog) of lagere versnelling (pijl omlaag) te schakelen. Raadpleeg de paragraaf “Tips voor het rijden, zuinig rijden” in hoofdstuk 2.

Waarschuwinglampje geopend(e) portier(en)

Richtingaanwijzer Airbag

Het licht op bij het aanzetten van het contact of het starten van de motor en dooft binnen enkele seconden. Als het niet oplicht bij het aanzetten van het contact of als het oplicht bij draaiende motor, wijst dit op een storing in het systeem. Raadpleeg zo spoedig mogelijk een merkdealer.

Waarschuwinglampje koelvloeistoftemperatuur

Dit licht rood op bij het aanzetten van het contact of het starten van de motor.

Als het rood wordt, moet u stoppen en de motor een tot twee minuten stationair laten draaien.

De temperatuur moet afnemen. Als dit niet zo is moet u de motor stoppen. Laat deze afkoelen voordat u de koelvloeistof controleert.

Roep de hulp in van een merkdealer.

CONTROLE- EN WAARSCHUWINGSLAMPJES (5/6)

De hierna beschreven weergave informatie HANGT AF VAN DE UITRUSTING VAN DE AUTO EN VAN HET LAND.



Waarschuwinglampje motor op stand-by

Raadpleeg de paragraaf “Stop and Start-functie” in hoofdstuk 2.

Waarschuwinglampje motor kan niet op stand-by worden gezet

Raadpleeg de paragraaf “Stop and Start-functie” in hoofdstuk 2.

Waarschuwinglampje parkeerhulp

Raadpleeg de paragraaf “Parkeerhulp” in hoofdstuk 2.

Controlelampjes snelheidsbegrenzer, snelheidsregelaar en Adaptive Cruise Control

Raadpleeg de paragrafen “Snelheidsbegrenzer”, “Snelheidsregelaar” en “Adaptive cruise control” in hoofdstuk 2.

Controlesysteem bandenspanning

Raadpleeg de paragraaf “Systeem voor het controleren van de bandenspanning” in hoofdstuk 2.

Waarschuwinglampje noodstopbekrachtiging

Raadpleeg de paragraaf “Hulp- en correctiesystemen tijdens het rijden” in hoofdstuk 2.

Systeemwaarschuwinglampje roetfilter (benzine-uitvoering)

Zie “Bijzonderheden van de benzinemotor” in hoofdstuk 2.

Controlelampje ECO-modus. Dit gaat branden wanneer de ECO-modus wordt geactiveerd. Zie “Eco-rijden” in hoofdstuk 2.

Controlelampje vrijloop in de ECO-stand

Dit brandt in de ECO -stand als de vrijloopstand ECO” is ingeschakeld (ON) in de gebruikersinstellingen.

Het controlelampje brandt zwak als de auto niet in vrijloop is.

Dit lampje brandt helder als de auto in vrijloop is (automatisch neutraal).

Zie “Tips voor het rijden, ECO-rijden” in hoofdstuk 2.

Waarschuwinglampje voor het reagenspeil en storingen in het EGR-systeem.

Zie “Reagenstank” in hoofdstuk 1.

CONTROLE- EN WAARSCHUWINGSLAMPJES (6/6)

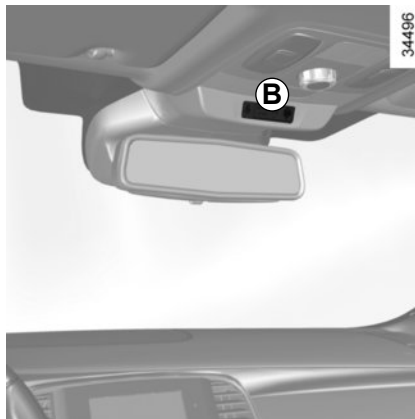
De hierna beschreven weergave informatie **HANGT AF VAN DE UITRUSTING VAN DE AUTO EN VAN HET LAND.**



Waarschuwinglampje voet op het rempedaal

Het licht op zodra het rempedaal moet worden ingedrukt. Raadpleeg de paragraaf "Automatische transmissie" in hoofdstuk 2.

Raadpleeg de paragraaf "Tips voor het rijden, zuinig rijden" in hoofdstuk 2.



Op de spiegel **B**



PassagiersAirbag **ON**

Zie "Kinderveiligheid: uitschakelen/inschakelen van de passagiersairbag voorin" in hoofdstuk 1.



PassagiersAirbag **OFF**

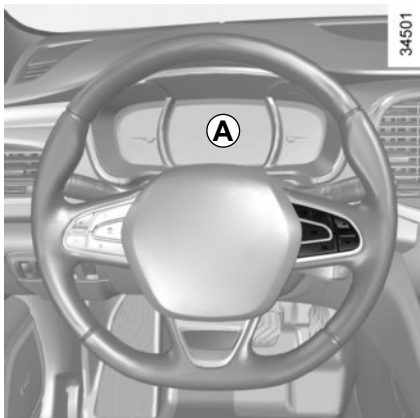
Zie "Kinderveiligheid: uitschakelen/inschakelen van de passagiersairbag voorin" in hoofdstuk 1.



Waarschuwinglampje vergeten autogordel van de bestuurder en, afhankelijk van de auto, van de voorpassagier.

Raadpleeg de paragraaf "Autogordels" in hoofdstuk 1.

DISPLAYS EN METERS (1/4)

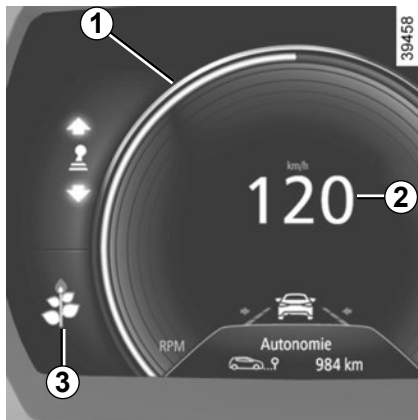


Instrumentenpaneel A

het licht op zodra het bestuurdersportier wordt geopend. Het oplichten van sommige controlelampjes gaat vergezeld van een boodschap.

Bij een auto met een multifunctioneel bedieningsscherm kunt u de inhoud en kleuren van het instrumentenpaneel naar wens aanpassen.

Selecteer op het multimediascherm "Systeem" en vervolgens "Gebruikersprofiel". Raadpleeg het instructieboekje voor de uitrusting.



Toerenteller 1 (schaalverdeling $\times 1000$)

Snelheidsmeter 2

Deze wordt op een andere manier weergegeven volgens de gekozen instelling op het instrumentenpaneel.

Geluidssignaal snelheidsverklikker

Afhankelijk van de uitvoering van de auto en van het land, klinkt er iedere 40 seconden gedurende 10 seconden een geluidssignaal zolang de auto sneller rijdt dan 120 km/u.

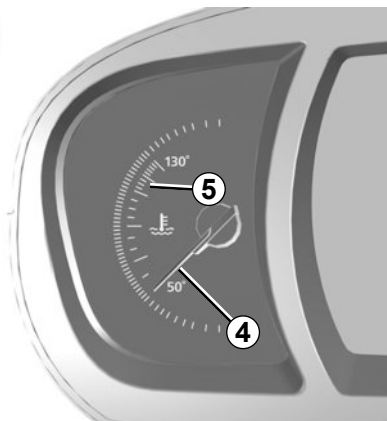
Indicatielampje rijstijl 3

Raadpleeg de paragraaf "Zuinig rijden" in hoofdstuk 2.

Boordcomputer

Raadpleeg de paragraaf "Boordcomputer" in hoofdstuk 1.

50047



Koelvloeistoftemperatuurmeter 4

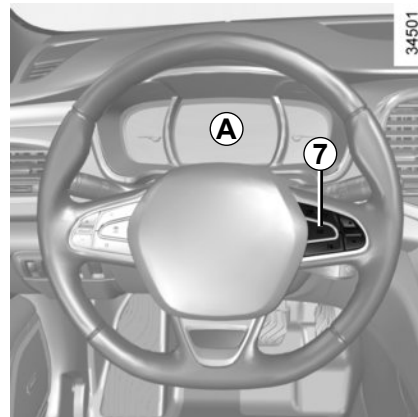
Bij normaal gebruik, moet de meter **4** voor de zone **5** blijven. Bij zware motorbelasting kan hij wel in de buurt komen. Dit is niet ernstig tenzij het waarschuwingslampje **STOP** gaat branden en een boodschap verschijnt op het instrumentenpaneel en een geluidssignaal klinkt.



Brandstofpeilmeter 6

Als het minimumpeil is bereikt, licht het waarschuwingslampje  in de meter oranje op en klinkt een geluidssignaal. Ga zo snel mogelijk tanken.

50046



34501

Waarschuwing minimumpeil motorolie

Bij het starten van de motor waarschuwt het display op het instrumentenpaneel **A** u als het minimum oliepeil is bereikt. Raadpleeg de paragraaf "Peil van de motorolie" in hoofdstuk 4.

Bij de eerste waarschuwing kunt u deze laten verdwijnen door op de toets **OK 7** te drukken. De volgende waarschuwingen verdwijnen automatisch na ongeveer 30 seconden.



Head-up display 8

Dit display geeft de rij- en navigatie-informatie weer van het instrumentenpaneel en het multimediascherm.

Als de auto ermee uitgerust is, vouwt het uit bij het starten van de motor en klapt het in wanneer de motor wordt uitgezet.

Forceer het uitvouwen/inklappen van het head-up display niet.

U kunt sommige instellingen regelen via het multimediascherm: ga bij draaiende motor naar het menu “Systeem”, “Scherm”, en daarna “Head-up display”.

De hoogte van de informatie op het display afstellen

Naargelang van uw rijhouding kunt u de informatie op het display naar boven of naar beneden verplaatsen.

Helderheid van het display instellen

U kunt de helderheid van het display in dag/nachtmodus instellen

- **automatisch**: de helderheid verandert afhankelijk van de lichtsterkte buiten.
- **handmatig**: de helderheid verandert automatisch samen met het in-/uitschakelen van de lichten.

In beide gevallen verandert de helderheid in dagmodus samen met de lichtsterkte buiten.



Voer deze verstellingen uitsluitend uit als de auto stilstaat.

De goede zichtbaarheid van de informatie kan worden beïnvloed door:

- de stand van de stoel
- de aanwezigheid van voorwerpen op het uitgevouwen display
- de polarisatie van bepaalde brillenglazen
- extreme weersomstandigheden (regen, sneeuw, felle zon ...)



Wanneer het instrumentenpaneel en het head-up display/het bedieningsscherm tegelijkertijd informatie geven, moet u de informatie op het instrumentenpaneel volgen.

DISPLAYS EN METERS (4/4)

Storingen

Bij storing (het display wordt niet uitgevouwen wanneer de motor start of het display wordt opnieuw ingeklapt terwijl de motor draait, doordat er een voorwerp is tegen gebotst), doet u het volgende:

- stop/start de motor

of

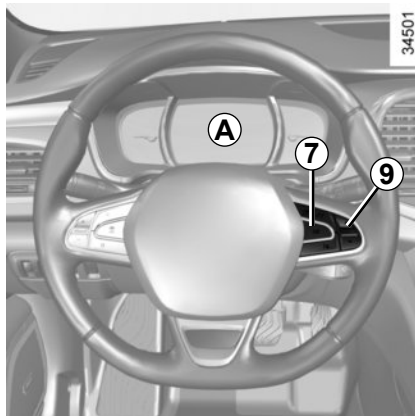
- wijzig via het multimediascherm de instellingen voor het uitvouwen van het display.

Als het probleem aanhoudt, moet u een merkdealer raadplegen.

Ongeacht of het display is uitgevouwen of ingeklapt, mogen er geen voorwerpen op het display of in de ervoor voorziene opbergruimte worden geplaatst.

Gebruik geen oplosmiddelen, afwasmiddelen of schuurdoeken om het display te reinigen.

Gebruik alleen microvezeldoekjes.



Instrumentenpaneel in mijlen
(mogelijkheid om over te gaan op km/u)

Auto's zonder navigatiesysteem

- Als het contact uit is, drukt u op de **OK** knop **7** en op de startknop van de motor;
- selecteer met behulp van de schakelaar **9** "Instellingen", "Instrumentenpaneel" en daarna de eenheid;
- Druk op de toets **OK 7** om te bevestigen.

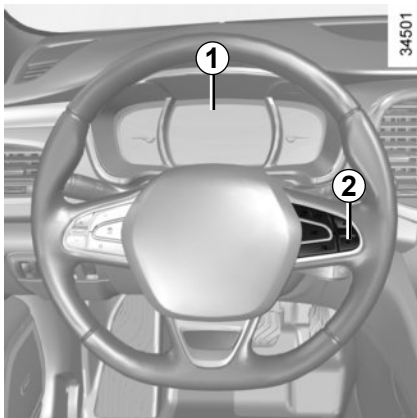
Om terug te gaan naar de vorige eenheid, gaat u op dezelfde manier te werk.

Auto's met een navigatiesysteem

Selecteer op het multimediascherm "Systeem" en vervolgens "Eenheid".



NB: in beide gevallen gaat de boordcomputer na een onderbreking van accuvoeding automatisch terug naar de oorspronkelijke eenheid.

BOORDCOMPUTER EN WAARSCHUWINGSSYSTEEM: algemeen (1/2)



Boordcomputer 1

Afhankelijk van de auto, beschikt hij over de volgende functies:

- afgelegde afstand;
- gegevens van de reis;
- informatieboodschappen;
- storingsboodschappen (in combinatie met het lampje );
- alarmberichten (in combinatie met het lampje );

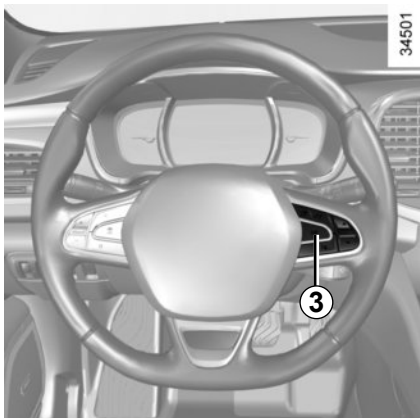
Alle functies zijn beschreven op de volgende bladzijden.

Keuzetoetsen display 2

Laat de volgende informatie langskomen door achter elkaar kort op de knop **2** te drukken (de weergave hangt af van de uitrusting van de auto en het land):

- a) totaal teller en dagteller van de afgelegde afstand;
- b) gegevens van de reis:
 - gemiddeld verbruik;
 - actueel verbruik;
 - geschat bereik met resterende brandstof;
 - afgelegde afstand;
 - gemiddelde snelheid;
- c) overgebleven afstand tot de volgende onderhoudsbeurt;
- d) de bandenspanning opnieuw instellen
- e) functieoverzicht, informatieboodschappen en storingsboodschappen;
- f) actieradius met resterende reagens.

BOORDCOMPUTER EN WAARSCHUWINGSSYSTEEM: algemeen (2/2)



Nulinstelling van de dagteller

Druk met de gekozen aanduiding op “dag-teller” op de toets OK **3** tot de dagteller op nul staat.

Nulinstelling van de gegevens van de reis

Druk met de gekozen aanduiding op één van de reisgegevens op de toets OK **3** tot de aanduiding op nul staat.

Betekenis van de waarden gedurende de eerste paar kilometer na een nulinstelling

De waarden van gemiddeld verbruik en gemiddelde snelheid worden stabiel en nauwkeuriger naarmate de afgelegde afstand vanaf de laatste nulinstelling groter wordt.

Het gemiddeld verbruik kan afnemen als:



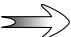


- de auto met een constante snelheid rijdt;
- de motor zijn bedrijfstemperatuur bereikt (nulinstelling bij koude motor);
- u vanuit druk stadsverkeer op de buitenweg komt.

Automatische nulinstelling van de gegevens van de reis

De nulinstelling gebeurt automatisch als één van de gegevens zijn maximale waarde bereikt.




BOORDCOMPUTER: gegevens van de reis (1/5)

De hierna beschreven weergave informatie HANGT AF VAN DE UITRUSTING VAN DE AUTO EN VAN HET LAND.

Voorbeelden van de selectie	Betekenis van de gekozen aanduiding
<p>101778 km 112.4 km</p>	<p> a) Totaalteller en dagteller.</p>
<p>Midden</p> <p> 5.8 L/100</p>	<p> b) Gegevens van de reis: Gemiddeld brandstofverbruik. De waarde wordt aangegeven na minstens 400 meter gereden te hebben sinds de laatste nulinstelling.</p>
<p>Actueel verbruik</p> <p> 7.4 L/100</p>	<p> Actueel brandstofverbruik. De waarde wordt aangegeven zodra de auto sneller rijdt dan 30 km/u.</p>

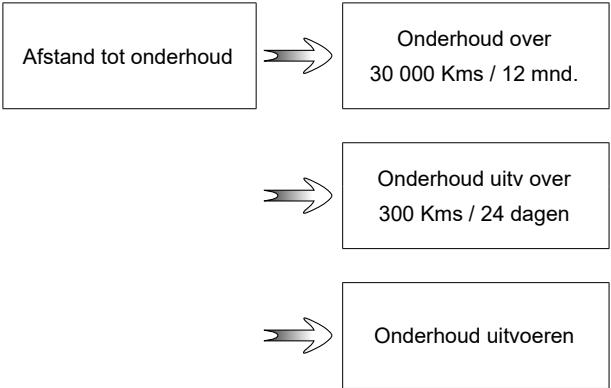

BOORDCOMPUTER: gegevens van de reis (2/5)

De hierna beschreven weergave informatie **HANGT AF VAN DE UITRUSTING VAN DE AUTO EN VAN HET LAND.**

Voorbeelden van de selectie	Betekenis van de gekozen aanduiding
<p>Actieradius</p>  <p>541 km</p>	<p>➔ b) Gegevens van de reis (vervolg): Het bereik met de overgebleven brandstof. Deze waarde wordt aangegeven na 400 meter gereden te hebben.</p>
<p>Afstand</p>  <p>522 km</p>	<p>➔ Afgelegde afstand sinds de laatste nulinstelling.</p>
<p>Midden</p>  <p>123.4 km/H</p>	<p>➔ Gemiddelde snelheid sinds de laatste nulinstelling. Deze waarde wordt aangegeven na 400 meter gereden te hebben.</p>

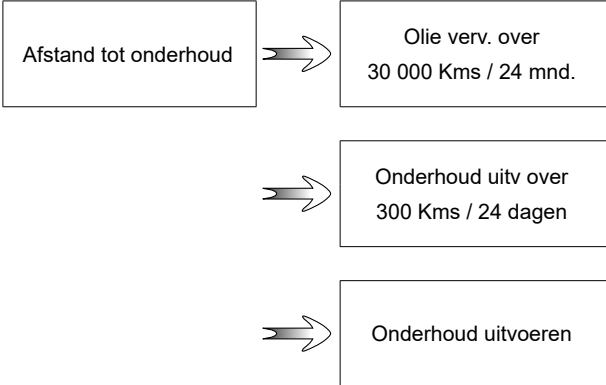

BOORDCOMPUTER: gegevens van de reis (3/5)

De hierna beschreven weergave informatie HANGT AF VAN DE UITRUSTING VAN DE AUTO EN VAN HET LAND.

Voorbeelden van de selectie	Betekenis van de gekozen aanduiding
Boordcomputer met de ingebouwde onderhoudsboodschap	
 <p>Afstand tot onderhoud → Onderhoud over 30 000 Kms / 12 mnd.</p> <p>→ Onderhoud uitv over 300 Kms / 24 dagen</p> <p>→ Onderhoud uitvoeren</p>	<p>c) Overgebleven afstand tot de volgende onderhoudsbeurt of olieerversing.</p> <p>Afstand tot de volgende onderhoudsbeurt Als met het contact aan en stilstaande motor het bericht "Afstand tot onderhoud" verschijnt, drukt u ongeveer 5 seconden op toets OK om de afstand of tijd tot de volgende onderhoudsbeurt weer te geven. Als de afstand dichtbij de termijn is, zijn verschillende gevallen mogelijk:</p> <ul style="list-style-type: none">– bereik minder dan 1500 km of een maand: bericht "Onderhoud uitv over" verschijnt met de dichtstbijzijnde termijn (afstand of tijd);– overgebleven afstand is 0 km of datum van onderhoudsbeurt is bereikt: de boodschap "Onderhoud uitvoeren" wordt weergegeven en het controlelampje  gaat branden. Laat zo snel mogelijk een onderhoudsbeurt uitvoeren.
<p>Resetten: om de afstand tot de volgende olieerversing/onderhoudsbeurt te resetten, drukt u ongeveer 10 seconden zonder onderbreking op de toets 2 tot de afstand tot de volgende onderhoudsbeurt permanent wordt weergegeven.</p> <p>Opmerking: als een onderhoudsbeurt wordt uitgevoerd zonder de olie te verversen, moet alleen de afstand tot de volgende onderhoudsbeurt worden gereset. Bij olie verversen moet zowel de afstand tot de volgende onderhoudsbeurt als tot de volgende olieerversing worden gereset.</p>	

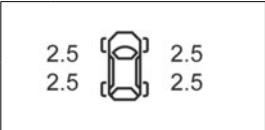
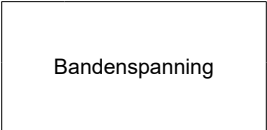


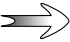
BOORDCOMPUTER: gegevens van de reis (4/5)

De hierna beschreven weergave informatie HANGT AF VAN DE UITRUSTING VAN DE AUTO EN VAN HET LAND.

Voorbeelden van de selectie	
Boordcomputer met de boodschap afstand tot de volgende onderhoudsbeurt (vervolg)	Betekenis van de gekozen aanduiding
 <p>Afstand tot onderhoud → Olie verv. over 30 000 Kms / 24 mnd.</p> <p>→ Onderhoud uitv over 300 Kms / 24 dagen</p> <p>→ Onderhoud uitvoeren</p>	<p>c) Overgebleven afstand tot de volgende onderhoudsbeurt of olieverversing.</p> <p>Afstand olieverversing Als met het contact aan en stilstaande motor het bericht "Afstand tot onderhoud" verschijnt, drukt u ongeveer 5 seconden op de knop OK om de afstand tot de volgende onderhoudsbeurt weer te geven; druk daarna op de knop 2 om de afstand tot de volgende olieverversing weer te geven (afstand of tijd tot de volgende onderhoudsbeurt). Als de afstand dichtbij de termijn is, zijn verschillende gevallen mogelijk:</p> <ul style="list-style-type: none">– overgebleven afstand minder dan 1500 km of een maand: de boodschap "Onderhoud uitv over" wordt weergegeven met de dichtstbijzijnde termijn (afstand of tijd);– overgebleven afstand is gelijk aan 0 km of datum olieverversing bereikt: de boodschap "Onderhoud uitvoeren" wordt weergegeven en het controlelampje  gaat branden. Laat zo snel mogelijk de olie verversen.
<p>afhankelijk van de auto past de afstand tot olieverversing zich aan de rijstijl aan (veel langzaam rijden, huis-aan-huis bezorgen, lang rijden met stationair toerental, trekken van een aanhangwagen enz.). De overgebleven afstand tot de volgende olieverversing kan dus in sommige gevallen sneller afnemen dan de werkelijk afgelegde afstand.</p> <p>Resetten: om de afstand tot de volgende onderhoudsbeurt opnieuw in te stellen, drukt u ongeveer 10 seconden zonder onderbreking op de toets 2 totdat de afstand tot de volgende onderhoudsbeurt permanent wordt weergegeven.</p> <p>Opmerking: als een onderhoudsbeurt wordt uitgevoerd zonder de olie te verversen, moet alleen de afstand tot de volgende onderhoudsbeurt worden gereset. Bij olie verversen moet zowel de afstand tot de volgende onderhoudsbeurt als tot de volgende olieverversing worden gereset.</p>	

BOORDCOMPUTER: gegevens van de reis (5/5)

De hierna beschreven weergave informatie HANGT AF VAN DE UITRUSTING VAN DE AUTO EN VAN HET LAND

Voorbeelden van de selectie	Betekenis van de gekozen aanduiding
<p data-bbox="95 288 742 418"> + </p> <p data-bbox="276 471 541 601">Geen bericht in geheugen</p>	<p data-bbox="783 314 1433 378"> d) reset van de bandenspanning Raadpleeg de paragraaf “Systeem voor het controleren van de bandenspanning” in hoofdstuk 2.</p> <p data-bbox="783 516 1433 714"> e) Functieoverzicht. Aanduiding achtereenvolgens: – van informatieboodschappen (passagiersairbag OFF enz.); – storingsboodschappen (inspuitsysteem controleren enz.).</p>
<p data-bbox="276 822 541 1005">Vul AdBlue bij voor 2400 km</p>	<p data-bbox="783 893 1433 941"> g) Actieradius met resterende reagens. Zie “Reagenstank” in hoofdstuk 1.</p>


BOORDCOMPUTER: informatieboodschappen


Zij kunnen u helpen bij het starten van de auto of u informeren over een keuze of een omstandigheid.
Voorbeelden van informatieboodschappen worden hierna gegeven.

Voorbeelden van boodschappen	Betekenis van de gekozen aanduiding
« Parkeerrem aangetrokken »	Geeft aan dat de parkeerrem is vastgezet.
«Test systemen»	Wordt weergegeven, contact aan, als de auto zichzelf controleert.
«Draai stuurwiel + START»	Draai het stuurwiel licht terwijl u op de startknop van de auto druk om de stuurkolom te ontgrendelen.
«Stuurkolom niet geblokkeerd»	Geeft aan dat de stuurkolom niet geblokkeerd is.

BOORDCOMPUTER: storingsboodschappen

Zij verschijnen bij het waarschuwingslampje  en het is noodzakelijk direct voorzichtig naar een merkdealer te rijden. Als u dit voorschrift negeert, loopt u het risico dat uw auto beschadigd wordt.

Zij verdwijnen door een druk op de keuzetoets van de aanduiding of na enkele secondes en worden opgeslagen in het functieoverzicht. Het lampje  blijft branden. Voorbeelden van storingsboodschappen worden hieronder gegeven.

Voorbeelden van boodschappen	Betekenis van de gekozen aanduiding
« Brandstoffilter aftappen »	Geeft aan dat er water in het brandstoffilter is, raadpleeg zo snel mogelijk een merkdealer.
« Controleer verlichting »	Geeft een storing van de koplampen aan.
« Controleer voertuig »	Geeft een storing aan van een van de opname-elementen van de pedalen, van het beheersysteem van de accu of van een opname-element van het oliepeil.
« Controleer airbag »	Geeft een storing aan van de aanvullende veiligheidsvoorzieningen. In geval van een ongeluk, bestaat het risico dat ze niet geactiveerd worden.
« Controleer lucht verontreiniging »	<ul style="list-style-type: none">– Geeft een storing aan van het roetfiltersysteem van de auto.– Geeft een storing aan in het systeem voor emissiebeperking als dit gepaard gaat met het controlelampje . Zie "Reagenstank" in hoofdstuk 1.

BOORDCOMPUTER: alarmboodschappen

Zij verschijnen met het controlelampje **STOP** en dwingen u, voor uw veiligheid, direct te stoppen zonder het verkeer in gevaar te brengen. Stop de motor en start deze niet opnieuw. Roep de hulp in van een merkdealer.

Voorbeelden van alarmboodschappen worden hierna gegeven. **NB:** de boodschappen verschijnen op het display alleen of afwisselend (als er meer boodschappen zijn), zij kunnen gecombineerd zijn met een waarschuwinglampje en/of een geluidssignaal.

Voorbeelden van boodschappen	Betekenis van de gekozen aanduiding
« Risico op motorschade »	Geeft een storing van het inspuitsysteem, een oververhitting van de motor van de auto of een ernstig probleem met de motor van de auto aan.
“ Storing stuurbekracht. ”	Geeft een probleem met de stuurinrichting aan, of een probleem met de vier bestuurbare wielen.
“ Storing remsysteem ” of “ Stop voertuig ”	Geeft een probleem met het remsysteem aan. Zet de automatische parkeerrem met de hand vast en zorg of de auto niet weggrolt door middel van een blok.
« Storing remsysteem »	Geeft een probleem in het laadstroomcircuit van de accu aan (dynamo, enz.).
« Lekke band »	Geeft een lekke band aan van het op het instrumentenpaneel aangegeven wiel.

MENU VOOR HET PERSONALISEREN VAN DE INSTELLINGEN VAN DE AUTO (1/2)



Deze functie zorgt, afhankelijk van de uitrusting van de auto voor het inschakelen/uitschakelen en de afstelling van sommige functies van de auto.

Auto's met een navigatiesysteem

Toegang tot het menu met instellingen

Selecteer met stilstaande auto via het multimediascherm **1** het menu "Voertuig", "Gebruikersinstellingen" om naar de verschillende instellingen te gaan.

Selectie van de instellingen

Selecteer de functie die u wilt instellen:

- a) Vrijloop in de ECO-modus (zie "Tips voor het rijden, ECO-rijden" in hoofdstuk 2);
- b) ontgrendeling van het bestuurdersportier;
- c) automatisch blokkeren van de portieren tijdens het rijden;
- d) handsfree functie;
- e) volume van het geluidssignaal van de knipperlichten;
- f) welkomsttoon interieur;
- g) welkomst buitenkant;
- h) leeslampje in automatische werkingsstand;
- i) instellen van de indicator voor de rijstijl.

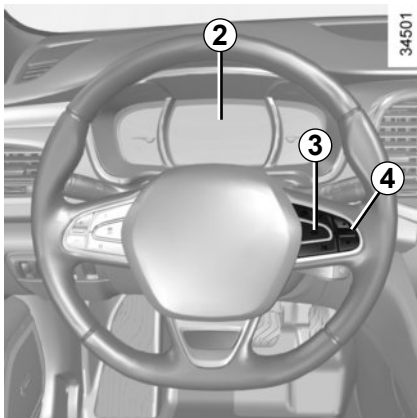
Selecteer "ON" of "OFF" om de functie in of uit te schakelen.

Om de functie "lichtsterkte van de controlelampjes" in te stellen, kiest u de lichtsterkte door op "+" of "-" te drukken.



Voer deze verstellingen uitsluitend uit als de auto stilstaat.

MENU VOOR HET PERSONALISEREN VAN DE INSTELLINGEN VAN DE AUTO (2/2)



Auto's zonder navigatiesysteem

Toegang tot het menu met de instellingen op het display 2.

Druk bij stilstaande auto lang op de schakelaar **3 OK** om naar het menu met de instellingen te gaan.

Selectie van de instellingen

Navigeer met de schakelaar **4** om de te wijzigen functie te selecteren:

- Vrijloop in de ECO-modus (zie "Tips voor het rijden, ECO-rijden" in hoofdstuk 2);
- ontgrendeling van het bestuurdersportier;
- automatisch blokkeren van de portieren tijdens het rijden;
- handsfree functie;
- volume van het geluidssignaal van de knipperlichten;
- welkomsttoon interieur;
- welkomst buitenkant;
- leeslampje in automatische werkingsstand;
- instellen van de indicator voor de rijstijl.



functie ingeschakeld



functie uitgeschakeld

Als de regel is geselecteerd, drukt u op schakelaar **3 OK** om de functie te wijzigen.

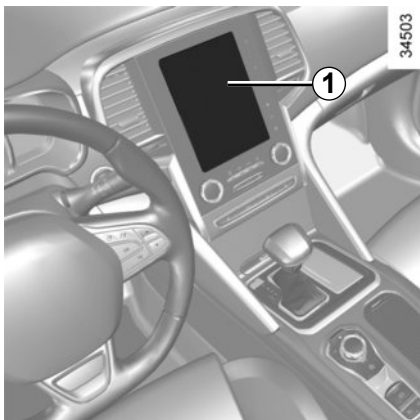
Maak uw keuze en bevestig deze door lang te drukken op de schakelaar **3 OK**. De geselecteerde waarde wordt aangeduid met het

symbool  vóór de regel.

Beweeg de schakelaar **4** naar boven of naar beneden om het menu te verlaten. Het kan nodig zijn dit een aantal keren te herhalen.

Het menu voor het personaliseren van de instellingen van de auto kan niet gebruikt worden tijdens het rijden. Boven 20 km/u, gaat het display automatisch over op de boordcomputer.

KLOKJE EN BUITENTHERMOMETER



Display 1

Auto's met multimedia-aanraakscherm, navigatiesystemen enz.

De tijd en/of de buitentemperatuur worden aangegeven op het bedieningsscherm 1.

Raadpleeg de gebruiksaanwijzing van de uitrusting.

Buientemperatuurmeter

Bijzonderheid:

Als de buitentemperatuur tussen $-3\text{ }^{\circ}\text{C}$ en $+3\text{ }^{\circ}\text{C}$ ligt, knipperen de tekens $^{\circ}\text{C}$ (waarschuwing voor kans op gladheid).

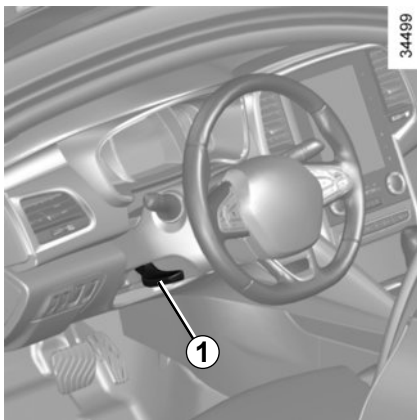


Buientemperatuurmeter

De buitenthermometer is beslist geen gladheidsdetector. Gladheid is niet alleen van de temperatuur afhankelijk, maar van meer factoren zoals de ligging van de weg en de vochtigheid van de lucht.

Als de elektrische voeding onderbroken is geweest (losgenomen accukabel, zekering doorgebrand enz.) wordt de klok automatisch weer gelijk gezet na enkele minuten, zodra het systeem weer informatie kan ontvangen GPS.

STUURWIEL (1/2)



Hoogte- en diepteverstelling van het stuurwiel

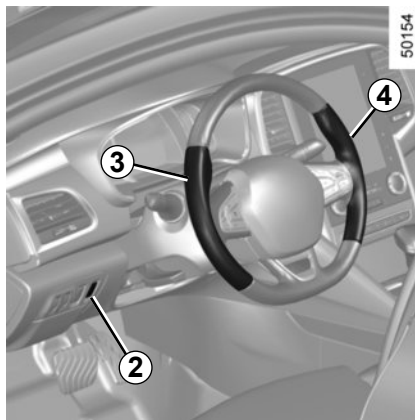
Laat de hendel **1** zakken en zet het stuurwiel in de gewenste stand.

Til daarna de hendel geheel terug omhoog en voorbij het zware punt om het stuurwiel te blokkeren.

Controleer of het stuurwiel goed is vergrendeld.



Voer deze afstellingen om veiligheidsredenen uitsluitend uit als de auto stilstaat.



Stuurwielverwarming

(afhankelijk van de auto)

Met deze functie wordt het stuurwiel verwarmd in de zones **3** en **4**.

De werking van de startvergrendeling

Wanneer de temperatuur is bereikt, worden de zones ongeveer 30 minuten verwarmd, waarna de functie automatisch wordt uitgeschakeld.

Schakel de functie in

Met het contact aan drukt u op de schakelaar **2**, waarna het controlelampje op de schakelaar gaat branden.

Uitschakelen van de functie

- Automaat:

De functie wordt ongeveer 30 minuten na de verwarmingsfase automatisch uitgeschakeld. Het geïntegreerde controlelampje in de schakelaar **2** blijft branden.

Opmerking: als de functie automatisch is uitgeschakeld, drukt u twee keer op de schakelaar **2** om deze opnieuw te activeren.

Als de schakelaar **2** niet opnieuw wordt ingedrukt, wordt de functie weer ingeschakeld wanneer het contact wordt aangezet.

- Handmatig:

Als u de functie wilt uitschakelen tijdens de verwarmingsfase, drukt u op de schakelaar **2**. Het controlelampje in de schakelaar **2** dooft.

STUURWIEL (2/2)

Stuurbekrachtiging

Snelheidsafhankelijke stuurbekrachtiging

De snelheidsafhankelijke stuurbekrachtiging past de mate van bekrachtiging automatisch aan de snelheid waarmee u rijdt aan.

Bij het parkeren is er veel bekrachtiging (voor meer comfort) en met het toenemen van de snelheid vermindert de bekrachtiging (voor een grotere veiligheid bij snel rijden).

Bijzonderheid van Stop and Start

Wanneer de motor op stand-by wordt gezet, werkt de stuurbekrachtiging niet. In dit geval wordt de stuurbekrachtiging opnieuw ingeschakeld wanneer de motor opnieuw wordt gestart of de snelheid hoger wordt dan 1 km/u (afdaling, helling enz.).

Opmerking: de stuurbekrachtiging hangt af van de werkingsstand die is gekozen in het menu "Multi-Sense" (zie "Multi-Sense" in hoofdstuk 3).

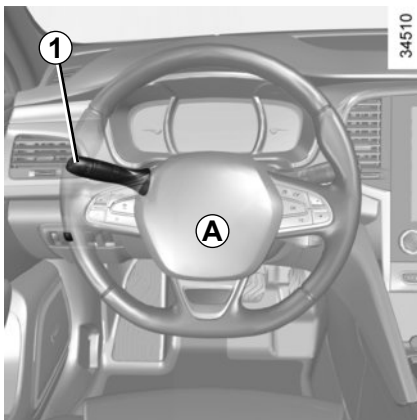
Laat het stuurwiel niet in een uiterste stand gedraaid staan als de auto stilstaat.

Bij stilstaande motor of bij een storing in het systeem blijft het mogelijk het stuurwiel te draaien. Er moet meer kracht gezet worden.



Zet nooit de motor af tijdens het rijden: bij uitgeschakelde motor is er geen bekrachtiging.

CLAXON EN LICHTSIGNALEN



Claxon

Druk op het midden van het stuurwiel **A** om de claxon te laten klinken.

Lichtsignaal

Trek voor een lichtsignaal de schakelaar **1** naar u toe.

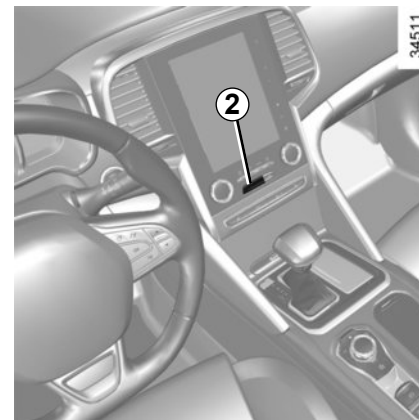
Richtingaanwijzers

U verplaatst de schakelaar **1** evenwijdig aan het stuurwiel en in de richting waarin u dit gaat draaien.

Werking van de sneltoets

Tijdens het rijden wordt het stuur mogelijk slechts weinig gedraaid, waardoor de schakelaar niet vanzelf terugkomt in de ruststand.

Beweeg in dat geval de hendel kort naar de tussenstand **1** en laat deze daarna los: de hendel komt terug in de beginstand en de richtingaanwijzer knippert drie keer.

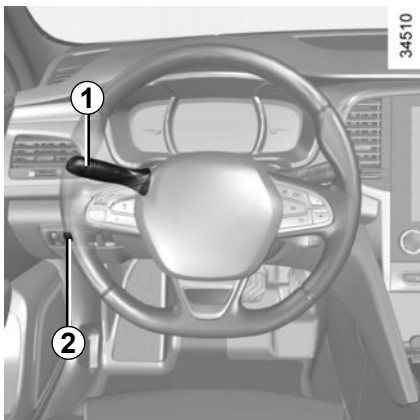


Alarmknipperlichten

Druk op de schakelaar **2**. Deze schakelaar schakelt gelijktijdig de vier knipperlichten en de zijknipperlichten in. Gebruik deze alleen als gevaar dreigt om andere weggebruikers te waarschuwen dat u gedwongen bent te stoppen op een abnormale plaats of zelfs waar dit verboden is, of bij bijzondere rij- of verkeersomstandigheden.

Afhankelijk van de uitvoering van de auto, kunnen tijdens krachtig remmen de knipperlichten automatisch inschakelen. U kunt deze uitschakelen door op de schakelaar **2** te drukken.

VERLICHTING EN SIGNALLEN (1/6)



Markeringslichten

Draai de ring **4** tot het symbool bij het merkteken **3** staat: Dit controlelampje op het instrumentenpaneel licht op.

Als de markeringslichten niet branden, is het niet mogelijk om de helderheid van het instrumentenpaneel en het dashboard af te stellen met de knop **2**.

40004



Grootlicht

Duw met de dimlichten aan tegen de lichtschakelaar **1**. Dit controlelampje op het instrumentenpaneel licht op.

Om terug te keren naar de stand dimlicht, trekt u de lichtschakelaar **1** naar u toe.



Dimlicht

Handbediend

Draai de ring **4** tot het symbool bij het merkteken **3** staat: Dit controlelampje op het instrumentenpaneel licht op.

Automatische werking

Draai de ring **4** tot het symbool AUTO bij het merkteken **3** staat: draaiende motor, de dimlichten schakelen automatisch in en uit, naargelang de helderheid buiten, zonder dat u de schakelaar **1** hoeft te bedienen.



Voordat u in het donker gaat rijden: controleer de werking van de elektrische installatie en stel de koplampen bij. Raadpleeg het kopje "Elektrisch verstellen van de dimlichten" in hoofdstuk 1. Zorg ervoor dat de lichten niet bedekt zijn (vuil, modder, sneeuw, vervoer van voorwerpen, enz.).

Wanneer u links rijdt met een auto met de bestuurdersstoel aan de linkerkant (of andersom), bent u verplicht om tijdens uw verblijf de lichten af te stellen (raadpleeg de paragraaf "Dimkoplampen elektrisch verstellen" in hoofdstuk 1).

VERLICHTING EN SIGNALLEN (2/6)



Automatisch grootlicht

Afhankelijk van de auto ontsteekt en dooft dit systeem automatisch het grootlicht. Het gebruikt een camera geplaatst achter de binnenspiegel om voorliggers en tegenliggers te detecteren.

Het grootlicht wordt automatisch ontstoken wanneer:

- er weinig licht buiten is;
- er geen andere auto of verlichting wordt gedetecteerd;
- als de auto sneller dan ongeveer 40 km/u rijdt.

Als niet aan een van de voorwaarden hieronder wordt voldaan, wordt overgeschakeld naar dimlicht.



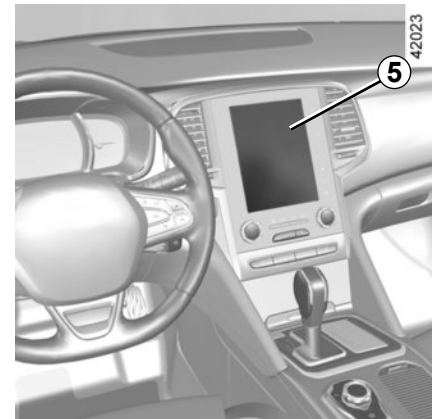
Het systeem voor het automatisch inschakelen van het grootlicht is in geen geval een vervanging voor de oplettendheid en verantwoordelijkheid van de bestuurder inzake de verlichting van het voertuig en de aanpassing daarvan aan de licht-, zicht- en verkeersomstandigheden.

40004



Het systeem kan onder bepaalde omstandigheden niet goed werken, met name:

- extreme weersomstandigheden (regen, sneeuw, mist enz.);
- als er iets achter de voorruit of voor de camera zit;
- als een achterligger of tegenligger weinig verlichting voert of afgedekte lampen heeft;
- verkeerde afstelling van de koplampen;
- reflecterende systemen;
- ...



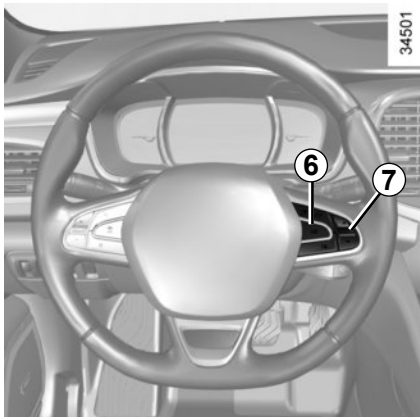
42023

Inschakelen

Auto met een navigatiesysteem

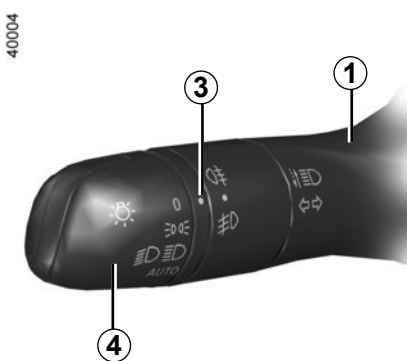
Kies op het mediascherm **5** het menu "Voertuig", "Hulp bij het rijden", "Automatische grootlichten" en kies dan "ON" of "OFF".

VERLICHTING EN SIGNALLEN (3/6)



Auto's zonder navigatiesysteem

- Druk bij stilstaande auto lang op de schakelaar **6 OK** om naar het menu met de instellingen te gaan;
- druk de schakelaar **7** achtereenvolgens naar boven of naar beneden tot u bij het menu "Hulp bij het rijden" komt. Druk op de schakelaar **6 OK**;



- druk de schakelaar **7** achtereenvolgens omhoog of omlaag tot u bij het menu "Automatische grootlichten" komt en druk op de schakelaar **6 OK**.
- druk opnieuw op de schakelaar **6 OK** om de functie te activeren of te deactiveren.

Inschakelen/uitschakelen

Om automatisch grootlicht in te schakelen:

- draai de ring **4** tot het symbool AUTO bij het merkteken **3** staat;
- druk op de schakelaar **1**.

Het controlelampje  wordt op het instrumentenpaneel weergegeven.

Om automatisch grootlicht uit te schakelen:

- trek aan de schakelaar **1**.
- of draai de ring **4** in een andere stand dan AUTO.

Het controlelampje  op het instrumentenpaneel gaat uit.

Opmerking: zorg ervoor dat de voorruit niet is bedekt (door vuil, modder, damp enzovoort).



Het gebruik 's nachts van een draagbaar navigatiesysteem op het gedeelte van de voorruit onder de camera, kan de werking van het automatische grootlichtsysteem verstoren (risico van reflecties op de voorruit).

Telkens wanneer de motor wordt gestart, trekt en duwt u weer tegen de schakelaar **1** om het systeem opnieuw in te schakelen (afhankelijk van de auto).

VERLICHTING EN SIGNALLEN (4/6)

40004





storingen

Wanneer het bericht "Controleer autom onstek. lichten" op het instrumentenpaneel verschijnt, wordt het systeem uitgeschakeld. Raadpleeg een merkdealer.

Functie verlichting overdag

De dagrijverlichting schakelt overdag automatisch in zonder dat u de schakelaar **1** hoeft te bedienen bij het starten van de motor, en gaat uit bij het stoppen van de motor.

storingen

Als het bericht "Controleer verlichting" verschijnt in combinatie met het waarschuwingslampje  en het waarschuwingslampje  knippert op het instrumentenpaneel, is er een storing in de verlichting.

Raadpleeg een merkdealer.

Uitschakelen van de lichten

Er zijn twee mogelijkheden:

- zet de ring **4** handmatig in stand 0.
- automatisch, de lichten gaan uit na het stoppen van de motor, bij het openen van het bestuurdersportier of bij het vergrendelen van de auto. In dat geval schakelen, bij de volgende keer starten van de motor, de lichten opnieuw in, overeenkomstig de stand van ring **4**.

Waarschuwingssignaal verlichting brandt nog

Er klinkt een geluidssignaal bij het openen van het bestuurdersportier om u te waarschuwen dat de lichten nog branden.

VERLICHTING EN SIGNALLEN (5/6)

Functie “uitschakelvertraging”

Met deze functie blijven de dimlichten korte tijd branden (voor het verlichten van het openen een hek, enz.).

Met de motor en de verlichting uitgeschakeld en de ring **4** in de stand **0** of **AUTO** trekt u de hendel **1** naar u toe: de dimlichten gaan ongeveer 30 seconden branden. Om deze tijd te verlengen, kunt u de schakelaar tot vier keer naar u toe trekken (de maximale tijd is ongeveer twee minuten). De boodschap “Follow me home voor ___” met de oplichttijd verschijnt op het instrumentenpaneel om deze handeling te bevestigen. Daarna kunt u uw auto vergrendelen.

Om de verlichting uit te schakelen voordat deze automatisch uitschakelt, verdraait u de ring **4** (de stand is onbelangrijk) en draait u deze daarna terug in de stand **AUTO**.

Functie welkomst en afscheid

(afhankelijk van de auto)

Wanneer de functie is ingeschakeld, gaan de rijverlichting en de markeringslichten automatisch aan wanneer de Renault-card wordt gedetecteerd of de auto wordt ontgrendeld.

Ze gaan automatisch uit:

- ongeveer één minuut nadat ze zijn aangegaan;
- wanneer de motor wordt gestart, naargelang van de stand van de schakelaar voor de verlichting;

of

- wanneer de auto wordt vergrendeld.

Welkomstverlichting onder de buitenspiegels

Als de functie is ingeschakeld, schakelt de verlichting onder de buitenspiegels automatisch in als de RENAULT-card wordt gedetecteerd, wanneer de auto wordt ontgrendeld of wanneer een portier wordt geopend.

Ze gaan automatisch uit:

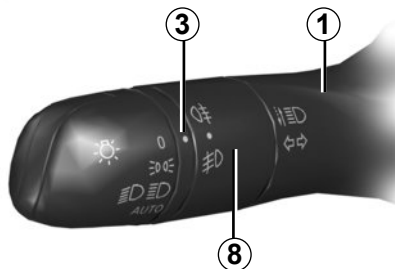
- ongeveer één minuut nadat ze zijn aangegaan;
 - bij het starten van de motor;
- of
- wanneer de auto wordt vergrendeld.

Inschakelen/uitschakelen van de functie

Selecteer op het multimediascherm “Voertuig”, “Gebruikersinstellingen”, “Extern welkom”. Kies “**ON**” of “**OFF**” om de functie in of uit te schakelen.

VERLICHTING EN SIGNALLEN (6/6)

40004



Mistlichten voor

Draai de middelste ring **8** van de schakelaar **1** zo dat het symbool bij het merkteken **3** staat en laat dan los.

De werking is afhankelijk van de gevoerde verlichting; het controlelampje op het instrumentenpaneel gaat branden.



Mistachterlicht

Draai de middelste ring **8** van de schakelaar zo dat het symbool bij het merkteken **3** staat en laat dan los.

De werking is afhankelijk van de gevoerde verlichting; het controlelampje op het instrumentenpaneel gaat branden.

Zodra de weersomstandigheden dit toelaten moet u de mistachterlichten uitschakelen om de achter u rijdende weggebruikers niet te hinderen.

Lichten uit

Draai opnieuw de ring **8** om het merkteken **3** tegenover het symbool van het mistlicht te brengen dat u wilt uitschakelen. Het bijbehorende controlelampje op het instrumentenpaneel dooft.

Door het uitschakelen van de buitenverlichting doven ook de mistlichten.

Bochtlichten

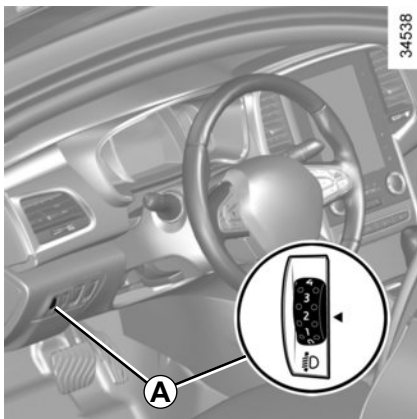
(Afhankelijk van de auto)

Als de dimlichten branden, gaat in bepaalde omstandigheden (snelheid, stuurwielhoek, vooruit rijden, richtingaanwijzer ingeschakeld enz.) een van de mistlichten vooraan aan om bij het draaien de bocht te verlichten.

Bij mist, sneeuw of bij het vervoer van voorwerpen die voorbij de voorkant van het dak uitsteken, werkt de automatische verlichting niet altijd.

Het inschakelen van de mistlichten blijft onder controle van de bestuurder: de controlelampjes op het instrumentenpaneel informeren u over het inschakelen (controlelampje brandt) of uitschakelen (controlelampje uit).

KOPLAMPVERSTELLING



Bij de auto's die ermee uitgerust zijn, kan de knop **A** de stand van de koplampen aanpassen aan de belasting.

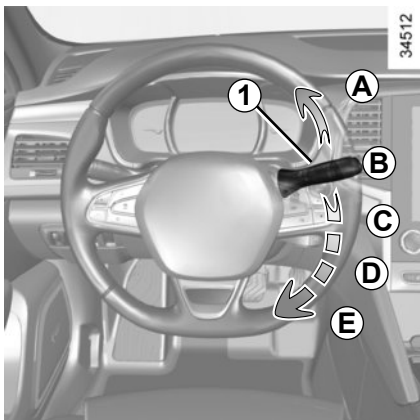
Als u deze knop **A** omlaag draait dan gaan de lichtbundels naar beneden; draait u de knop omhoog dan gaan de lichtbundels ook omhoog.

Voor auto's zonder afstandsbediening **A** worden de koplampen automatisch afgesteld aan de hand van de belasting van de auto.

In geval van handmatige instellingen Voorbeelden van de stand van de schakelaar A, afhankelijk van de belasting	
0	Bestuurder alleen of met een passagier voorin
2	Bestuurder met een passagier voorin en twee of drie passagiers achterin
3	Bestuurder met een passagier voorin en twee of drie passagiers achterin en bagage (stationwagon)
4	Bestuurder met een passagier voorin en twee of drie passagiers achterin en bagage (4-deurs) of bestuurder met bagage (of belasting) tot de maximaal toegelaten totale massa (stationwagon en 4-deurs versie)

In de volgende tabel ziet u enkele voorbeelden. Stel in alle gevallen bediening **A** in volgens de belasting van de auto, zodat de weg goed zichtbaar is en andere weggebruikers niet verblind worden.

RUITENWISSER, RUITENSPROEIER VOOR (1/5)



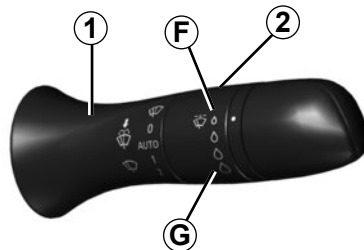
Auto voorzien van ruitenwisser voor met regensensor

De regensensor bevindt zich op de voorruit, voor de binnenspiegel.

A een keer wissen

Door kort te drukken maakt de ruitenwisser één wisbeweging.

B stoppen



C automatisch wissen

In deze stand signaleert het systeem water op de voorruit en schakelt het wissen in met een aangepaste wissnelheid. De inschakeldrempel van het wissen en de duur van het interval is te regelen door de ring 2 te verdraaien:

- F: minimumgevoeligheid
- G: maximumgevoeligheid

Hoe hoger de gevoeligheid, des te sneller reageren de ruitenswissers en wordt de frequentie van het wissen verhoogd.

Wanneer automatisch wissen is ingeschakeld of de gevoeligheid wordt verhoogd, wordt één wisbeweging uitgevoerd.

NB:

- de regensensor heeft enkel een ondersteunende functie. Bij beperkte zichtbaarheid moet de bestuurder zijn ruitenwisser handmatig inschakelen. Bij mist of sneeuwval werkt de ruitenwisser niet altijd automatisch en blijft deze onder uw controle.
- Bij temperaturen onder nul wordt automatisch wissen niet ingeschakeld wanneer de auto wordt gestart. Deze functie wordt automatisch ingeschakeld wanneer de auto sneller rijdt dan een bepaalde snelheid (ongeveer 8 km/uur).
- schakel automatisch wissen niet in bij droog weer;
- ontdooi de voorruit volledig voordat u het automatisch wissen inschakelt.

De werking van een ruitenwischerblad

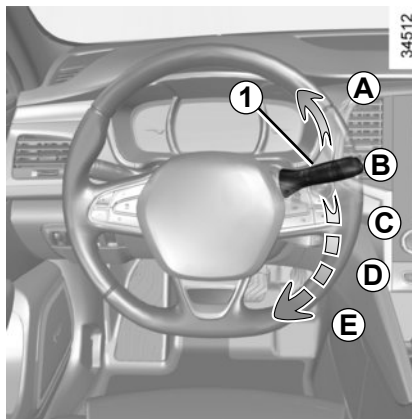
Let op de staat van de ruitenwischerbladen. Hun levensduur hangt van u af:

- houd de bladen schoon: reinig de bladen en de ruit regelmatig met water en zeep;
- gebruik ze niet op een droge ruit;
- maak ze los van de ruit als ze lange tijd niet zijn gebruikt.

Vervang ze in elk geval zodra ze de ruit niet goed schoonvegen: ongeveer eens per jaar (zie "Ruitenwischerbladen: vervangen" in hoofdstuk 5).

Voorzorgen bij het gebruik van de wissers

- Maak, als het vriest of sneeuwt, de achterruit schoon voordat u de ruitenwischer aanzet (de motor kan oververhitten).
- zorg dat niets de beweging van de wisser hindert.



D langzaam continu wissen

E snel continu wissen

De standen **A** en **D** zijn toegankelijk met contact aan. De standen **C** en **E** zijn uitsluitend toegankelijk bij draaiende motor.

storingen

Bij een storing van het automatisch wissen, schakelt de ruitenwisser over op wissen met intervallen. Roep de hulp in van een merkdealer.

De werking van de regensensor kan worden verstoord bij:

- beschadigde ruitenwissers; een waterlaagje of watersporen achterlaten in de detectiezone van de sensor kunnen de reactiesnelheid van het automatisch wissen vergroten of de frequentie van het wissen verhogen;
- een voorruit met een chip of barst ter hoogte van de sensor, of een voorruit die is bedekt met stof, vuil, insecten, ijs, het gebruik van was en waterafstotend stoffen; de ruitenwisser zal minder gevoelig zijn of reageert mogelijke helemaal niet.

RUITENWISSER, RUITENSPROEIER VOOR (3/5)

Bijzonderheid

Tijdens het rijden gaat de wisser langzamer werken als de auto stopt. Van snel continu wissen naar langzaam continu wissen. Zodra de auto weer gaat rijden, beginnen de wissers weer met de oorspronkelijk ingestelde snelheid te werken.

Als u de schakelaar **1** in een andere stand zet, schakelt u hiermee bovengenoemd automatisme uit.

Voorzorgsmaatregelen

- Controleer bij vorst voordat u de ruitenwisser inschakelt of de ruitenwisserbladen niet zijn vastgevroren. Als u de ruitenwisser inschakelt terwijl de bladen zijn vastgevroren, kunt u zowel de bladen als de motor van de ruitenwisser beschadigen.
- Activeer de ruitenwissers niet op een droge ruit. Dit kan leiden tot vroegtijdige slijtage of beschadiging van de wisserbladen.

Bijzondere stand van de ruitenwisser voor (onderhoudsstand)

In deze stand kunnen de bladen worden opgetild om ze van de voorruit te verwijderen.

Dit kan nuttig zijn:

- om de bladen te reinigen;
- om de bladen van de voorruit los te maken in winterse weersomstandigheden;
- om de bladen te vervangen (zie "Ruitenwisserbladen: vervangen" in hoofdstuk 5).

Zet, met contact aan en motor uit, de ruitenwisserschakelaar omlaag in de stand **E** (snel continu wissen). De ruitenwisser stopt in een stand verwijdert van de motorkap.

Om de bladen terug te plaatsen, gaat u na of de bladen correct zijn neergeklapt op de voorruit en zet u de schakelaar met het contact aan vervolgens in de stand **B** (stop).

Voordat u het contact aanzet, moet u de ruitenwissers op de voorruit zetten. Anders kunnen de motorkap of de wissers beschadigd raken wanneer deze worden ingeschakeld.

Opmerking:

Als de ruitenwisser niet langer onder spanning staat kunt u, 1 minuut na het vergrendelen van de auto, de bladen handmatig verplaatsen. Forceer de beweging van de wisserarmen niet. Dit kan leiden tot beschadiging van de ruitenwissermotor, -armen en -bladen.

Om de bladen correct terug te plaatsen na werkzaamheden, moet u ervoor zorgen dat de bladen op de voorruit rusten, zet u het contact aan en beweegt u de schakelaar van de ruitenwisser.

Het ruitenwisserblad aan bestuurderskant moet altijd boven het blad aan de passagierskant liggen. Als dat niet het geval is, zal de ruitenwisser één wisbeweging maken zodra de auto sneller rijdt dan ongeveer 7 km/uur.

RUITENWISSER, RUITENSPROEIER VOOR (4/5)

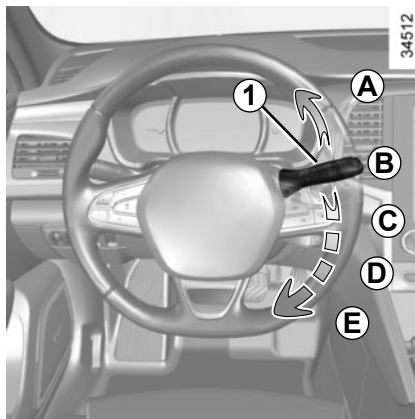
Wanneer de voorruit obstakels bevat (vuil, sneeuw, ijs ...), maakt u de voorruit (inclusief de centrale zone achter de binnenspiegel) en de achterrait schoon voordat u de ruitenwissers inschakelt (risico op oververhitting van de motor).

Als een obstakel de beweging van een blad verhindert, kan dat blad stoppen met wissen. Verwijder het obstakel en schakel de ruitenwisser opnieuw in met de ruitenwisserschakelaar.



Voordat u iets aan de voorruit doet (wassen van de auto, ontdooien, reinigen van de voorruit enz.) moet u de schakelaar **1** in stand **B** (uit) zetten.

Risico van verwonding en/of beschadigingen.



Ruitenproeier

Contact aan: trek de schakelaar **1** naar u toe en laat deze weer los.

Door een korte actie komt de ruitenproeier in werking en maakt de ruitenwisser één wisbeweging.

Door een lange druk komt de ruitenproeier in werking en maakt de ruitenwisser drie wisbewegingen, en na enkele secondes nog een vierde.

Opmerking:

Bij temperaturen onder nul kan de ruitenwisser vloeistof aanvriezen op de voorruit en het zicht verminderen. Verwarm de voorruit met behulp van de ontwasemingsschakelaar voordat u ze reinigt.

Verwarmende sproeiers (afhankelijk van de auto)

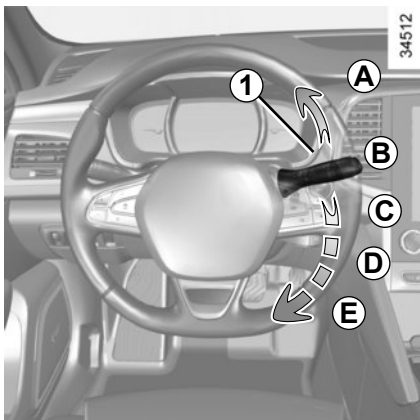
De sproeiers worden verwarmd wanneer u de ontdooiing van de achterrait inschakelt.



Controleer bij werkzaamheden onder de motorkap of de schakelaar van de ruitenwisser in stand **B** (uit) staat.

Verwondingsgevaar

RUITENWISSER, RUITENSPROEIER VOOR (5/5)



Koplampsproeiers

Koplampen branden

Als de auto hiermee is uitgerust en de motor draait, trekt u de schakelaar **1** ongeveer twee seconden naar u toe: de koplampsproeiers en ruitensproeiers worden tegelijk ingeschakeld.

De koplampsproeiers worden eveneens ingeschakeld als u de schakelaar van de voorruitensproeier drie keer lang ingedrukt houdt.

NB:

om de goede werking van de koplampsproeier te waarborgen tijdens de winter, moet u de sneeuw van de afdekplaatjes van de sproeiers verwijderen en de afdekplaatjes van de sproeiers ontdooien met behulp van een ontdooispray.

Het is echter aanbevolen om op regelmatige tijdstippen hardnekkig vuil op het glas van de koplampen te verwijderen.

Als het minimumpeil van de ruitensproeier-vloeistof nadert, kan het circuit van de koplampsproeier lucht aanzuigen.

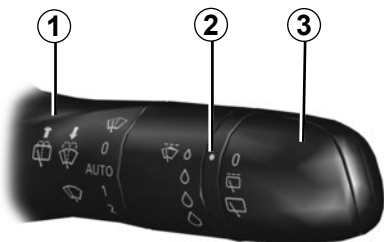
Vul ruitensproeier-vloeistof bij en schakel het systeem in, bij **draaiende motor**, om het weer te vullen.



Controleer bij werkzaamheden onder de motorkap of de schakelaar van de ruitenwisser in stand **B** (uit) staat.

Verwondingsgevaar

RUITENWISSER, -SPROEIER ACHTER (1/2)



40738



Achterrauitwisser

Draai met contact aan de ring 3 van de schakelaar 1 tot het merkteken 2 tegenover het symbool staat.

- **stoppen;**
- **wissen met intervallen.**
Het wisserblad veegt met tussenpozen van enkele seconden. De frequentie van het wissen varieert naargelang de rijsnelheid van de auto;
- **langzaam continu wissen.**

Om de werking te stoppen, laat u opnieuw de ring 3 draaien.

Opmerking: als u de auto door een wasstraat rijdt, moet u de ring 3 van de schakelaar 1 in ruststand zetten om het automatisch wissen uit te zetten.

Houd u aan de gebruiksvorschriften.

Gebruik de ruitenwisserarm niet om de achterklep te openen of te sluiten.



Voordat u iets aan de achterruit doet (wassen van de auto, ontdooien, reinigen enz.) moet u de schakelaar 1 in ruststand

zetten.

Risico van verwonding en/of beschadigingen.

De werking van een ruitenwisserblad

Let op de staat van de ruitenwisserbladen. Hun levensduur hangt van u af:

- houd de bladen schoon: reinig de bladen en de ruit regelmatig met water en zeep;
- gebruik ze niet op een droge ruit;
- maak ze los van de ruit als ze lange tijd niet zijn gebruikt.

Vervang ze in elk geval zodra ze de ruit niet goed schoonvegen: ongeveer eens per jaar (zie "Ruitenwisserbladen: vervangen" in hoofdstuk 5).

Voorzorgen bij het gebruik van de wissers

- Maak, als het vriest of sneeuwt, de achterruit schoon voordat u de ruitenwisser aanzet (de motor kan oververhitten).
- zorg dat niets de beweging van de wisser hindert.

RUITENWISSER, -SPROEIER ACHTER (2/2)

Inschakelen/uitschakelen van de achterruiwiser

Wanneer de achteruitversnelling wordt ingeschakeld, wordt het wissen met intervallen van de achterruiwiser ingeschakeld (als de ruitwissers van de voorruit werken). Als uw auto is uitgerust met een menu om de auto-instellingen te personaliseren, kunt u deze functie activeren of deactiveren. Raadpleeg hiervoor de paragraaf "Menu voor het personaliseren van de instellingen van de auto" in hoofdstuk 1, functie "Wissen achter bij achteruit rijden".

Voor auto's die niet zijn uitgerust met een menu om de instellingen te personaliseren, kunt u de functie laten deactiveren door een merkdealer.

Wanneer er zich obstakels op de achterruiwiser bevinden (vuil, sneeuw ...), probeert de ruitwiser alle obstakels weg te wissen. Als een obstakel de beweging van het blad verhindert, kan het blad stoppen. Verwijder het obstakel, wacht ongeveer 30 seconden en schakel de ruitwiser opnieuw in met de schakelaar voor het wissen.

Voorzorgsmaatregelen

- Controleer bij vorst voordat u de ruitwiser inschakelt of de ruitwiserbladen niet zijn vastgevroren op de ruit. Als u de ruitwiser bedient terwijl het blad geblokkeerd is door vorst, bestaat het risico dat zowel het blad als de motor van de ruitwiser beschadigd raken.
- Activeer de ruitwissers niet op een droge ruit. Dit kan leiden tot vroegtijdige slijtage of beschadiging van de wisserbladen.



40738

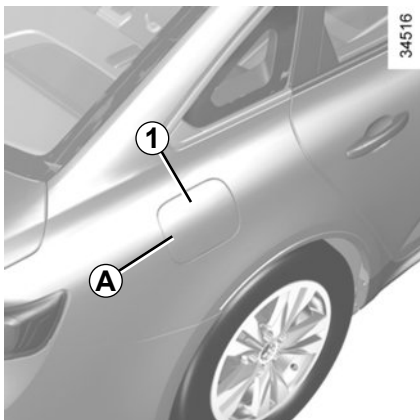


Ruitwissers/ ruitensproeiers achter

Duw met het contact aan lang tegen de schakelaar **1** en laat vervolgens los.

Als u de schakelaar lang bedient, wordt de achterruiwiser ingeschakeld en maakt de achterruiwiser drie wisbewegingen, en na enkele seconden nog een vierde.

BRANDSTOFTANK (1/3)



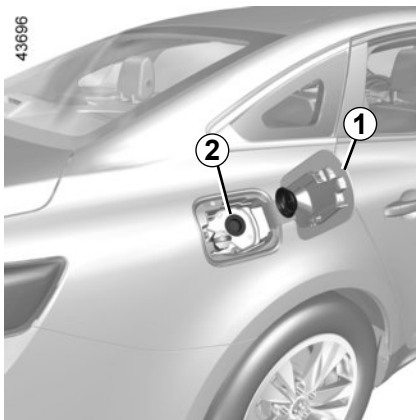
Bruikbare inhoud van de tank:

- ongeveer **50 liter** voor uitvoeringen met benzinemotor of dieselmotor met tweewielaandrijving;
- ongeveer **45 liter** voor uitvoeringen met dieselmotor en vierwielaandrijving.



Druk **nooit** met de vingers op de klep **2**.

Maak de omgeving van het vulstelsel niet schoon met een hogedrukreiniger.



Om bij ontgrendelde auto het klepje **1** te openen, drukt u op de zone **A** en laat u vervolgens los. Het klepje **1** wordt ontsloten. De klep **2** is in de vulopening ingebouwd. Raadpleeg voor het tanken de paragraaf “Tanken van brandstof”.

Sluiten: druk het klepje met de hand tegen de aanslag.



Vermeng de dieselbrandstof nooit met benzine (loodvrij of E85), zelfs niet een kleine hoeveelheid.

Gebruik geen ethanol als uw auto hier niet voor aangepast is.

Voeg **niets** toe aan de brandstof (toevoegmiddel, reagens, enz.) - anders kan de motor beschadigd raken.

Soort brandstof

Gebruik brandstof van goede kwaliteit die overeenkomt met de normen die in elk land zijn vastgelegd en **beslist** overeenkomt met de indicaties op de sticker op klepje **1**. Raadpleeg de paragraaf “Gegevens van de motor” in hoofdstuk 6.

Dieselmotor

Gebruik **uitsluitend** dieselbrandstof die overeenkomt met de indicaties op de sticker aan de binnenkant van het klepje **1**.

Benzinemotor

Gebruik **uitsluitend** ongelode benzine. Het octaangetal (RON) moet conform de gegevens zijn die op de sticker van het klepje **1** staan. Zie “Gegevens van de motor” in hoofdstuk 6.

BRANDSTOFTANK (2/3)

Tanken van brandstof

Met het contact uitgeschakeld, druk met het vulpistool de klep **2** open en steek het pistool **zo ver mogelijk** naar binnen voordat u met tanken begint (spatgevaar).

Houd hem in deze stand tijdens het tanken.

Als het vulpistool automatisch is afgeslagen, mag u het nog maximaal twee keer gebruiken, om voldoende ruimte in de tank over te houden voor het uitzetten van de brandstof.

Let op dat bij het tanken geen water bij de brandstof komt. De klep **2** en zijn omgeving moeten schoon blijven.



Benzinemotor

Schade die ontstaan is als gevolg van het tanken van loodhoudende benzine wordt niet door de fabrieksgarantie gedekt.

Om te voorkomen dat er abusievelijk loodhoudende benzine wordt getankt, heeft de vulhals een nauwe doorlaat met een veiligheidssysteem waarin **alleen een vulpistool met loodvrije benzine past**.

Brandstofsoorten die voldoen aan de Europese normen die ook gelden voor de motoren van auto's die in Europa zijn verkocht: zie "Motorgegevens" in hoofdstuk 6.

Auto uitgerust met de functie Stop and Start

Bij het tanken moet de motor worden afgezet (deze mag niet op stand-by staan): zet de motor af (raadpleeg "Starten/stoppen van de motor" in hoofdstuk 2).

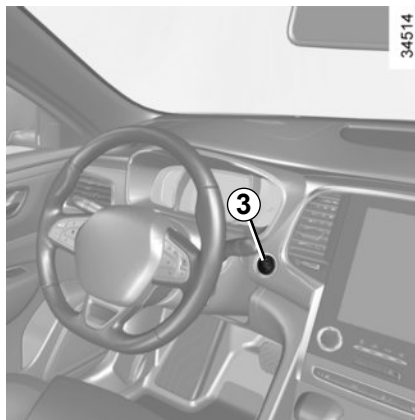
BRANDSTOFTANK (3/3)

Tank leeggereden bij dieselmotor

Auto's met sleutel/afstandsbediening

- Zet de contactsleutel in de stand “Aan” **M** (zie “Contactslot” in hoofdstuk 2) en wacht enkele minuten voordat u de auto start, zodat het brandstofcircuit kan ontlichten.
- draai de sleutel in de stand **D**. Als de motor niet start, herhaalt u de procedure.

Neem als de motor na verschillende pogingen niet start, contact op met een merkdealer.



Auto's met RENAULT-card

Druk met de **RENAULT**-card in het interieur op de startknop **3** zonder de pedalen aan te raken. Wacht een paar minuten voordat u de auto start. Hiermee kan het brandstofcircuit worden ontlicht. Als de motor niet start, herhaalt u de procedure.

Neem als de motor na verschillende pogingen niet start, contact op met een merkdealer.



Wijzig of repareer niet zelf het brandstofsysteem (rekeneenheden, bedrading, brandstofcircuit, inspuitstukken of verstuivers, beschermkappen) vanwege de grote gevaren voor de veiligheid die hierdoor kunnen ontstaan. Laat deze werkzaamheden uitsluitend door uw merkdealer uitvoeren.



Aanhoudende stank van brandstof

In geval van een aanhoudende stank van brandstof, moet u:

- onmiddellijk stoppen, rekening houdend met het overige verkeer en het contact uitzetten;
- de alarmknipperlichten aanzetten, alle passagiers uit laten stappen en ze op veilige afstand van het verkeer houden;
- Als het peil normaal is, heeft dit een andere oorzaak, roep de hulp in van een merkdealer.

REAGENSTANK (1/4)

U dient zich te houden aan de wetgeving van het land waarin u zich bevindt.

Overtreding van de geldende regelgeving is strafbaar.

De werking van de startvergrendeling

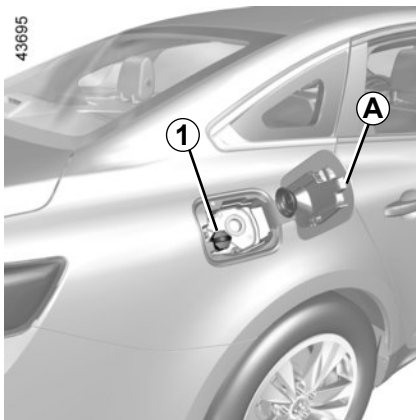
De reagens is bestemd voor dieselmotoren voorzien van het SCR-systeem (selectieve katalysator).

Gebruik van een reagens vermindert de hoeveelheid stikstofoxide in uitlaatgassen.

Het werkelijke reagensverbruik is afhankelijk van de gebruiksomstandigheden, de uitrusting van de auto en de rijstijl van de bestuurder.

Reagenskwaliteit

Gebruik **alleen reagentia die voldoen aan standaard ISO 22241** en in overeenstemming met de markering op de vuldop.



Vullen

Bruikbare inhoud van de tank: ongeveer 17 liter.

Open, met het contact uit, het deksel **A** en draai de dop **1** los.

Opmerking: er kan ammoniumhydroxide-damp ontsnappen uit de opening als de temperatuur van de tank hoog is.

Auto uitgerust met de functie Stop and Start

Om reagens bij te vullen, moet de motor worden afgezet (niet op stand-by): zet de motor af (zie "De motor starten/stoppen" in hoofdstuk 2).



Als het bericht "XXXX KM FOUT ADBLUE BIJVULLEN" verschijnt, vult u de reagentstank volgens de voorschriften.

Risico op stilstand van de auto.



De tankdop is van een speciaal type.

Vraag naar hetzelfde type als u een andere dop koopt. Ga naar een merkdealer. Maak de omgeving van het vulsysteem niet schoon met een hogedrukreiniger.

REAGENSTANK (2/4)

Vorzorgsmaatregelen

U kunt de tank bijvullen bij de pomp. In andere gevallen is het belangrijk dat u de informatie op de reagenscontainer (blik of fles) leest.

Wees voorzichtig **als u de reagens bijvult. Het kan kleding, schoenen, onderdelen van de carrosserie enz. beschadigen.**

Als er reagens overstromt of op het lakwerk terecht komt, moet het betroffen gebied snel met veel water en een zachte doek worden gereinigd.

Opmerking: als het reagens kristalliseert, gebruikt u een zachte spons.



De reagens mag niet in contact komen met ogen of huid. Bij onverhoopt contact spoelen met veel water. Indien nodig een arts raadplegen.


Bij extreem koud weer

Als het vriest moet de reagenstank worden bijgevuld als de -indicator en het bericht "Vul AdBlue bij voor 1200 km" verschijnen op het instrumentenpaneel.

Bijzondere gevallen

De reagensvloeistof bevroert bij temperaturen lager dan ongeveer -10°C .

Probeer in deze omstandigheden niet om de vloeistof bij te vullen als deze bevroren is. Indien u het reservoir moet vullen of bijvullen

met reagens ( aan), zet u de auto indien mogelijk op een warmere plek zodat de reagens weer vloeibaar wordt. Anders vraagt u een vakman om reagensvloeistof bij te vullen.

Nadat u de reagenstank hebt bijgevuld, controleert u of de dop en het klepje zijn gesloten. Start dan de motor en **WACHT 10 seconden terwijl de auto stilstaat met draaiende motor** voordat u weer wegrijdt.

Als u dit niet doet, wordt het bijvullen van de tank pas geregistreerd nadat de auto tientallen minuten heeft gereden.

Het bericht "--- Vul AdBlue" verschijnt en/of de controlelampjes branden totdat het bijvullen is geregistreerd door het systeem.






Er mogen geen werkzaamheden worden uitgevoerd aan onderdelen van het systeem. Om schade te voorkomen mag uitsluitend deskundig personeel van de merkdealer werkzaamheden aan het systeem uitvoeren.

REAGENSTANK (3/4)

Onderhoud/actieradius







De informatie op het instrumentenpaneel kan worden vergezeld door een geluidssignaal.

Controleen waarschuwingslampjes	Boodschap	Wat te doen?
–	“Niveau AdBlue Correct”	–
–	“Vul AdBlue bij voor 2400 km”	Wanneer het bericht verschijnt als het contact wordt aangezet, hebt u een actieradius van minder dan 2400 km . Laat een merkdealer de reagenstank vullen of bijvullen .
 gaat branden.	“Vul AdBlue bij voor 1200 km”	Wanneer het bericht verschijnt als het contact wordt aangezet, hebt u een actieradius tussen 1200 km en 800 km . Laat een merkdealer de reagenstank vullen of bijvullen .
 gaat branden.	“XXX KM Fout AdBlue bijvullen”	Het bericht verschijnt als het contact wordt aangezet en wordt herhaald: – Ongeveer elke 100 km: u hebt een actieradius tussen ongeveer 800 km en 200 km ; – Ongeveer elke 50 km: u hebt een actieradius van minder dan 200 km . In alle gevallen moet de tank met reagens zo spoedig mogelijk door u of een geautoriseerde dealer worden gevuld .
 knippert.	“0 KM Fout AdBlue bijvullen”	De motor wil niet starten. Voor een herstart moet u zelf de reagenstank bijvullen.

REAGENSTANK (4/4)

Systeemstoring

Als het controlelampje gaat branden, kan ook een pieptoon te horen zijn.

Controleen waarschuwingslampjes	Boodschap	Interpretatie
 en  gaan branden.	“Controleer lucht verontreiniging”	Geeft een storing in het systeem aan. Raadpleeg zo snel mogelijk de merkdealer.
 en  gaan branden.	“XXX KM Fout antiluchtveront.”	Geeft aan dat er een systeemfout is en dat binnen 800 km de auto niet meer opnieuw kan worden gestart . Deze waarschuwingen worden herhaald: – Elke 100 km, totdat er ongeveer 200 km resteert voordat de auto niet meer kan worden gestart; – Elke 50 km wanneer er minder dan 200 km resteert voordat de auto niet meer kan worden gestart. Raadpleeg zo snel mogelijk de merkdealer.
 en  gaan branden.	“0 KM Fout antiluchtveront.”	Geeft aan dat de auto niet opnieuw zal starten nadat het contact is uitgeschakeld. Roep de hulp in van een merkdealer.

Hoofdstuk 2: Het rijden

(met tips voor zuinig en milieubewust autorijden)

Inrijden	2.2
Startschakelaar	2.3
De motor starten en stoppen: auto met sleutel/afstandsbediening	2.4
Motor starten, stoppen: auto met RENAULT CARD	2.5
Functie Stop and Start.	2.8
Bijzonderheden versies met benzinemotor	2.12
Bijzonderheden van de dieselmotor	2.14
Versnellingshendel.	2.15
Elektronische parkeerrem..	2.16
Tips voor het rijden, Eco-rijden	2.20
Tips voor onderhoud en minder luchtverontreiniging	2.25
Milieu	2.26
Controlesysteem bandenspanning	2.27
Hulpen correctiesystemen tijdens het rijden	2.30
Lane departure warning.	2.41
Dodehoekwaarschuwing	2.45
Waarschuwing veiligheidsafstand	2.49
Waarschuwing vermoeidheidsdetectie	2.52
Snelheidsbegrenzer.	2.54
Snelheidswaarschuwing	2.57
Snelheidsregelaar	2.60
Adaptieve snelheidsregelaar	2.64
Parkeerhulp	2.71
Achteruitrijcamera	2.76
Parkeerhulp	2.79
Veringen voor elektronische schokdemping	2.83
Automatische transmissie	2.84

INRIJDEN

Benzinemotor

Rijd de eerste **1 000 km** niet sneller dan 130 km/uur in de hoogste versnelling en laat de motor met niet meer dan 3 000 tot 3 500 tr/min draaien.

Pas na **ongeveer 3 000 km** zult u over het volle vermogen van de motor kunnen beschikken.

Onderhoudsbeurten: zie het onderhoudsdocument van uw auto.

Dieselmotor

Rijd de eerste **1500 km** niet sneller dan 130 km/uur in de hoogste versnelling en laat de motor met niet meer dan 2 500 tr/min draaien. Daarna kunt u sneller rijden maar pas na 6 000 km zult u over het volle vermogen van de motor kunnen beschikken.

Trek tijdens het inrijden nooit snel op. Als de motor nog koud is mag u hem in de lagere versnellingen nooit met een hoog toerental laten draaien.

Onderhoudsbeurten: zie het onderhoudsdocument van uw auto.

CONTACTSLOT: auto met sleutel



Startschakelaar

Stand LOCK 0: “Stop en stuurslot”

Als u de sleutel uit het slot trekt en het stuur draait, hoort u een klik: de stuurinrichting is nu vergrendeld.

Bij het vrijzetten van het stuurslot draait u het stuur iets heen en weer bij het verdraaien van de sleutel.

Stand “Contact aan” ON 2

Contact aan: u kunt alle accessoires (radio enz.) gebruiken.

Stand START 3: “Starten”

Indien de motor niet aanslaat, moet u de contactsleutel terug draaien tot de controlelampjes uit gaan voor u opnieuw kunt starten. Laat de sleutel los zodra de motor aanslaat.

N.B.: bij een dieselmotor kunnen enkele secondes verstrijken tussen het draaien van de sleutel en het starten van de motor om de motor voor te verwarmen.

STARTEN, STOPPEN VAN DE MOTOR: auto met sleutel



Starten van de motor

Benzinemotor

- Geef bij het starten **geen gas**;
- laat de contactsleutel los zodra de motor is aangeslagen.



Start uw auto nooit in vrijloop op een helling. De stuurbevrachting kan hierdoor worden uitgeschakeld.

Kans op ongevallen.



Dieselmotor

- Draai de contactsleutel in de stand "ON" **2** en houd de sleutel in die stand totdat het controlelampje voorverwarming gedoofd is;
- draai de sleutel naar de startpositie "START" **3** **zonder gas te geven**;
- laat de sleutel los zodra de motor aanslaat.

Bijzonderheid: Indien u de motor start bij erg lage buitentemperatuur (kouder dan -10 °C): houd het koppelingspedaal ingedrukt tot de motor start.

Stoppen van de motor

Laat de motor stationair draaien en draai de sleutel terug in de stand "LOCK" **0**.



Zet nooit het contact uit voordat de auto compleet stilstaat. Door het stilzetten van de motor is er geen bekrachting meer van Door het stilzetten van de motor is er geen bekrachting meer van de remmen, stuurinrichting, enz. en zijn de passieve veiligheidsorganen zoals de airbags en gordelspanners uitgeschakeld.



Verantwoordelijkheid van de bestuurder tijdens het parkeren of stoppen van de auto

Laat nooit, zelfs niet eventjes, een kind, een afhankelijke volwassene of een dier in de auto achter als u deze verlaat.

Ze kunnen zichzelf of anderen in gevaar brengen door bijvoorbeeld de motor te starten, organen te bedienen zoals bijvoorbeeld de ruitbediening, of de portieren te vergrendelen.

Bovendien kan bij warm en/of zonnig weer de temperatuur in het interieur heel erg snel oplopen.

LEVENSGEVAAR OF GEVAAR VAN ERNSTIG LETSEL.

DE MOTOR STARTEN, STOPPEN: auto met RENAULT-card (1/3)

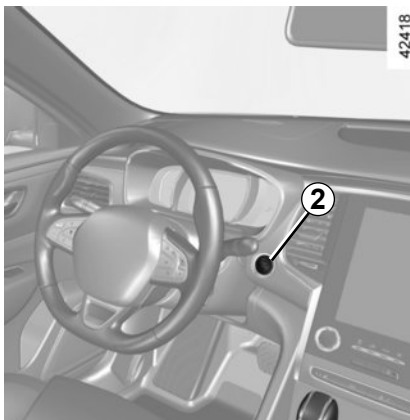


34475

De RENAULT-card moet zich binnen de detectiezone **1** bevinden.

Om te starten:

- zet voor een auto met automatische transmissie de hendel in stand **P** druk het rempedaal in en druk op de knop **2**;
- druk voor een auto met een handmatige versnellingsbak het rempedaal of koppelpedaal in en druk op de knop **2**. Als een versnelling ingeschakeld is, is het indrukken van het koppelpedaal voldoende om te kunnen starten.



42418

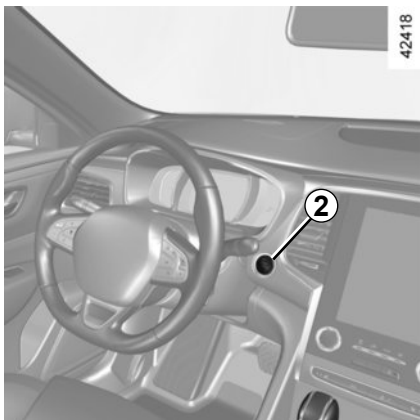
“Handsfree” starten met achterklep open

In dat geval mag de RENAULT-card zich niet in de bagageruimte bevinden om te vermijden dat u ze zou kwijtraken.

Bijzonderheden

- Als er niet is voldaan aan een van de startvoorwaarden, verschijnt het bericht “Druk op rem + START” of “Ontkoppel + START” of “Selecteer stand P” op het instrumentenpaneel;
- In sommige gevallen moet aan het stuurwiel worden gedraaid tijdens het indrukken van de startknop **2** om het ontgrendelen van de stuurkolom mogelijk te maken; Het bericht “Draai stuurwiel + START” waarschuwt u hiervoor.

STARTEN, STOPPEN VAN DE MOTOR: auto met RENAULTkaart (2/3)

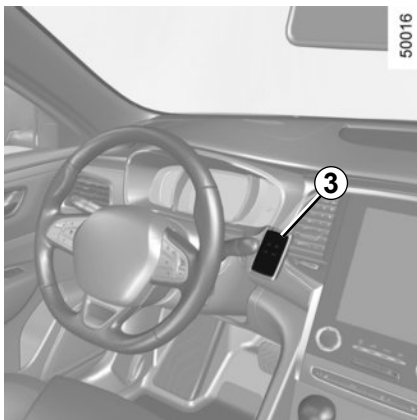


Functie accessoires

(Contact aanzetten)

Zodra u bent ingestapt, hebt u een aantal functies van de auto (radio, navigatiesysteem ruitenwisser, enz.) ter beschikking.

Om de andere functies te gebruiken, drukt u met de RENAULT-card in de auto op de knop **2** zonder de pedalen in te drukken.



Bij een storing

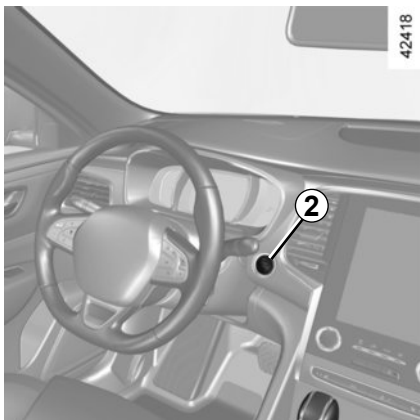
In sommige gevallen werkt de "handsfree" RENAULT card niet:

- batterij van de RENAULT-card leeg enz.
- nabijheid van een apparaat dat de dezelfde frequentie gebruikt (scherm, mobiele telefoon, computerspel, enz.);
- de auto bevindt zich in een sterk elektromagnetisch veld.

De boodschap «Kaart dichtbij START + drukken» verschijnt op het instrumentenpaneel.

Druk het rem- of koppelingspedaal in en houdt vervolgens de RENAULT-card **3** (met de zijde met het logo) gedurende ongeveer 2 seconden tegen de startknop **2**. Druk op de knop **2** om de auto te starten. De boodschap dooft.

STARTEN, STOPPEN VAN DE MOTOR: auto met RENAULTkaart (3/3)



Voorwaarden voor het stoppen van de motor

De auto moet stilstaan, met de hendel in stand **N** of **P** bij een auto met een automatische transmissie.

RENAULT-card in de auto, druk op de knop **2**: de motor stopt. De stuurkolom vergrendelt bij het openen van het bestuurdersportier of bij het vergrendelen van de auto.

Als de RENAULT-kaart niet in het interieur aanwezig is als u de motor wilt stoppen, verschijnt het bericht "premere a lungo ingedrukt houden" op het instrumentenpaneel: druk langer dan twee seconden op de knop **2**. Als de card zich niet meer in het interieur bevindt, controleert u of u deze kunt ophalen voordat u de knop ingedrukt houdt. Zonder de RENAULT -card kunt u de auto niet starten.

Als de motor is gestopt, blijven de op dat moment ingeschakelde accessoires (radio, enz.) ongeveer 10 minuten werken.

Als het bestuurdersportier geopend wordt, schakelen de accessoires uit.



Zet nooit het contact uit voordat de auto compleet stilstaat. Door het stilzetten van de motor is er geen bekrachtiging meer van Door het stilzetten van de motor is er geen bekrachtiging meer van de remmen, stuurinrichting, enz. en zijn de passieve veiligheidsorganen zoals de airbags en gordelspanners uitgeschakeld.



Controleer, als u de auto verlaat en vooral als u de RENAULT card bij u heeft, of de motor echt gestopt is.



Verantwoordelijkheid van de bestuurder tijdens het parkeren of stoppen van de auto

Laat nooit, zelfs niet eventjes, een kind, een afhankelijke volwassene of een dier in de auto achter als u deze verlaat.

Ze kunnen zichzelf of anderen in gevaar brengen door bijvoorbeeld de motor te starten, organen te bedienen zoals bijvoorbeeld de ruitbediening, of de portieren te vergrendelen.

Bovendien kan bij warm en/of zonnig weer de temperatuur in het interieur heel erg snel oplopen.

LEVENSGEVAAR OF GEVAAR VAN ERNSTIG LETSEL.

FUNCTIE STOP AND START (1/4)

Dit systeem zorgt voor een lager brandstofverbruik en vermindert de uitstoot van broeikasgassen.

Het systeem wordt automatisch ingeschakeld wanneer de auto begint te rijden. Tijdens het rijden zet het systeem de motor af (op stand-by) wanneer de auto stilstaat (file, voor een stoplicht enz.).

Omstandigheden waarbij de motor op stand-by wordt gezet

De auto heeft na de laatste stilstand gereden.

Voor een automatische versnellingsbak:

- de versnellingsbak staat in stand D, M of N;
- en
- het rempedaal wordt (voldoende hard) ingedrukt;
- en
- het gaspedaal wordt niet ingedrukt;
- en
- de snelheid is nul gedurende ongeveer 1 seconde

De motor blijft op stand-by staan wanneer stand P inschakelt, of wanneer stand N inschakelt terwijl de parkeerrem is aangetrokken en het rempedaal wordt losgelaten.

Voor een handgeschakelde versnellingsbak:

- De versnellingshendel staat in de neutrale stand (neutraal);
- en
- het koppelingspedaal wordt losgelaten

Als het controlelampje  knippert, is het koppelingspedaal niet voldoende losgelaten;

en

- de auto rijdt trager dan ongeveer 5 km/u.

Voor alle auto's:

Het waarschuwingslampje  op het instrumentenpaneel gaat branden wanneer de motor op stand-by staat. De uitrustingen van de auto blijven in werking terwijl de motor stilstaat.

De stuurbevestiging werkt mogelijk niet meer als de motor naar stand-by gaat.

In dat geval werkt deze pas weer wanneer de motor niet meer in de stand-bystand staat of de snelheid hoger is dan ongeveer 1 km/u (bij afdalen enzovoort).



Voordat u de auto verlaat, moet de motor worden afgezet en niet op stand-by worden gezet (raadpleeg de paragraaf "Starten, stoppen van de motor" in hoofdstuk 2).



Rijd niet met de auto wanneer de motor op stand-by staat (het waarschuwingslampje  wordt op het instrumentenpaneel weergegeven).



Wanneer de motor op stand-by wordt gezet, wordt de automatische parkeerrem (afhankelijk van de auto) niet automatisch vastgezet.

FUNCTIE STOP AND START (2/4)

Verhinderen dat de motor op stand-by wordt gezet

In bepaalde omstandigheden, zoals bij invoegen op een kruispunt, is het mogelijk om bij geactiveerd systeem de motor draaiende te houden om snel te kunnen starten.

Voor auto's met automatische versnellingsbak:

Laat de auto stilstaan en oefen slechts een lichte druk uit op het rempedaal.

Voor auto's met een handgeschakelde versnellingsbak:

Houd het koppelpedaal ingedrukt.

Wanneer de motor afslaat terwijl het systeem in werking is, moet u het koppelpedaal volledig induwen om de motor weer te starten.

Stand-by uitschakelen

Voor een automatische versnellingsbak:

– het rempedaal wordt losgelaten en de stand D of M is ingeschakeld;

of

– het rempedaal wordt losgelaten en de versnelling staat in de stand N met de handrem uit;

of

– het rempedaal wordt opnieuw ingedrukt en de versnelling staat in de stand P of N terwijl de handrem is ingeschakeld;

of

– de versnelling staat in de stand R;

of

– het gaspedaal is ingedrukt;

of

– bij handbediening wordt de versnellingshendel verplaatst naar + of -.


Voor een handgeschakelde versnellingsbak:

– de versnellingsbak staat in neutraal en het koppelpedaal wordt lichtjes ingedrukt;

of

– de versnelling is ingeschakeld en het koppelpedaal is volledig ingedrukt.

Bijzonderheid: afhankelijk van de auto,

brandt het controlelampje  gedurende enkele seconden op het instrumentenpaneel als u het contact uitzet wanneer de motor op stand-by staat.

Voor auto's met een handgeschakelde versnellingsbak

Het herstarten kan worden onderbroken als het koppelpedaal te snel wordt losgelaten terwijl een versnelling wordt ingeschakeld.

Bij het tanken moet de motor worden afgezet (deze mag niet op stand-by staan): schakel het contact uit (raadpleeg de informatie over "Starten/stoppen van de motor" in hoofdstuk 2).

FUNCTIE STOP AND START (3/4)

Omstandigheden waarbij de motor niet op stand-by wordt gezet

Onder bepaalde omstandigheden kan het systeem de motor niet op stand-by zetten. Dit is het geval als:


voor auto's met een RENAULT -kaart:

- het bestuurdersportier niet is gesloten;
- de autogordel van de bestuurder is niet vastgemaakt.

voor alle auto's:

- de achteruitversnelling is ingeschakeld;
- de motorkap niet is vergrendeld;
- de buitentemperatuur is te hoog of te laag;
- de accu onvoldoende geladen is;
- het verschil tussen de temperatuur in de auto en de ingestelde temperatuur van de thermostatische airconditioning te groot is;
- de parkeerhulp is ingeschakeld;
- de hoogte is te groot;

- de helling is te steil voor auto's met automatische transmissie;
- de functie "helder zicht" is ingeschakeld (zie "Automatische airconditioning" in hoofdstuk 3);
- de motortemperatuur is te laag;
- de luchtzuiveringscyclus wordt vernieuwd;
- ...

Het waarschuwingslampje  verschijnt op het instrumentenpaneel en geeft aan dat de motor niet in stand-by kan gaan.



Schakel altijd de functie Stop and Start uit voordat u werkzaamheden in de motorruimte uitvoert.

Bijzonderheden van de auto's met een RENAULT-kaart

Als de bestuurder, terwijl de motor is afgezet (verkeersopstopping, stilstaan voor een stoplicht enz.), zijn gordel losmaakt en het bestuurdersportier opent, of uit zijn stoel komt, wordt het contact verbroken.

De automatische parkeerrem zet zich dan automatisch vast.

Om weer weg te rijden en het Stop and Start-systeem weer in te schakelen, start u de motor (raadpleeg de informatie over "Starten, stoppen van de motor" in hoofdstuk 2).

Speciale situatie bij auto's met een sleutel

Met de motor op stand-by (verkeersopstopping, stilstaan voor een stoplicht enz.), als u uit de auto stapt, klinkt een geluidssignaal om u te waarschuwen dat de motor op stand-by staat en niet is uitgezet.

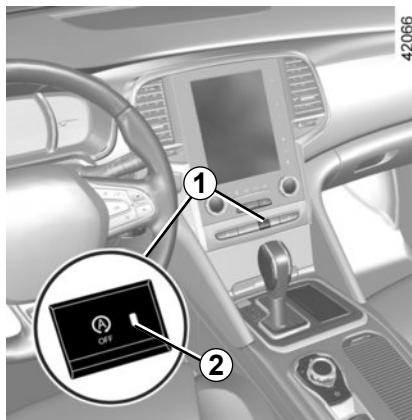
FUNCTIE STOP AND START (4/4)

Bijzonderheid van het automatisch weer starten van de motor

Onder bepaalde omstandigheden kan de motor vanzelf weer starten om uw veiligheid en uw comfort te waarborgen.

Dat kan zich met name voordoen wanneer:

- de buitentemperatuur is te hoog of te laag;
- de functie "helder zicht" is ingeschakeld (zie "Automatische airconditioning" in hoofdstuk 3);
- de accu onvoldoende geladen is;
- de rijsnelheid van de auto hoger is dan 5 km/u (bij afdalen);
- het rempedaal herhaaldelijk wordt ingedrukt of er vaak wordt geremd;
- ...



Inschakelen, uitschakelen van de functie

Druk de schakelaar **1** in om de functie uit te schakelen. De boodschap "Stop & start uitgeschakeld" verschijnt op het instrumentenpaneel en het controlelampje **2** in de schakelaar licht op.

Met nog een keer indrukken schakelt het systeem weer in. De boodschap "Stop & start actief" verschijnt op het instrumentenpaneel en het controlelampje **2** in de schakelaar **1** dooft.

Bijzonderheid: als de motor op stand-by staat en op de schakelaar **1** wordt gedrukt, wordt de motor automatisch opnieuw gestart.

Het systeem wordt automatisch weer ingeschakeld bij elke vrijwillige start van de auto (raadpleeg de paragraaf "Starten, stoppen van de motor" in hoofdstuk 2).

Storingen

Wanneer de boodschap "Stop & start controleren" op het instrumentenpaneel verschijnt en tegelijkertijd het controlelampje **2** in de schakelaar **1** oplicht, wordt het systeem uitgeschakeld.

Raadpleeg een merkdealer.

Speciaal kenmerk bij auto's met een sleutel: in sommige omstandigheden wordt het automatisch opnieuw starten van de motor verhinderd als een voorportier is geopend.



Voordat u de auto verlaat, moet de motor worden afgezet en niet op stand-by worden gezet (raadpleeg de paragraaf "Starten, stoppen van de motor" in hoofdstuk 2).

BIJZONDERHEDEN VAN DE UITVOERINGEN MET EEN BENZINEMOTOR (1/2)

Onder bepaalde omstandigheden, zoals:

- te lang doorrijden als het waarschuwing-lampje brandstofreserve brandt;
- het gebruik van loodhoudende benzine;
- het gebruik van niet goedgekeurde smeermiddelen of brandstofadditieven.

Of bij het optreden van storingen zoals:

- een defecte ontsteking, brandstofgebrek of losse bougiekabel waardoor de ontsteking overslaat en de auto met horten en stoten rijdt;
- vermogensverlies van de motor,

kan de **katalysator oververhit raken** waardoor hij **minder effectief** wordt, defect kan raken en ook **andere delen van de auto te heet kunnen worden**.

Indien u één van de hiervoor genoemde storingen constateert, dient u uw auto zo spoedig mogelijk door een merkdealer te laten herstellen.

Door de in het onderhoudsboekje voorgescreven onderhoudsbeurten uit te laten voeren door een merkdealer kunt u dergelijke storingen voorkomen.

Bij startmoeilijkheden

Als de auto **niet** direct aanslaat mag u de startmotor niet lang achtereen laten draaien om beschadiging van de katalysator te voorkomen. **Ook mag de auto niet worden aangeduwd of aangesleept, zolang de oorzaak van het defect niet is opgespoord en verholpen.**

Ga niet door met starten maar roep de hulp in van een merkdealer en laat de storing verhelpen.



Parkeer de auto niet of blijf niet met draaiende motor staan op een plaats waar de uitlaat zich boven brandbaar materiaal bevindt. Onder ongunstige omstandigheden (droogte, harde wind) kan brand ontstaan als de hete uitlaat in contact komt met gras of bladeren.

BIJZONDERHEDEN VAN DE UITVOERINGEN MET EEN BENZINEMOTOR (2/2)/ROETFILTER

Roetfilter

Het roetfilter wordt gebruikt bij de behandeling van uitlaatgassen van de benzinemotor.


Het waarschuwingslampje  op het instrumentenpaneel geeft, afhankelijk van de auto, aan dat het filter is verstopt en moet worden schoongemaakt. Om het reinigen


nadat het  waarschuwingslampje is gaan branden, rij tussen ongeveer 50 en 110 km/u, rekening houdend met de verkeersomstandigheden en de snelheidsbeperkingen, totdat het lampje dooft.

Na ongeveer 5 tot 20 minuten zou het waarschuwingslampje moeten doven.

Opmerking: Het controlelampje kan 20 minuten uitgaan als niet volledig is voldaan aan de rijcondities voor het reinigen van het filter.

Als de auto stopgezet is voordat het controlelampje gedoofd is, moet u de handeling opnieuw uitvoeren vanaf het begin.

Als het filter verzadigd is geraakt, gaat het  waarschuwingslampje branden en

afhankelijk van de auto, het  waarschuwingslampje branden op het instrumentenpaneel, samen met het bericht "Controleerinspuitsysteem". Raadpleeg in dat geval een merkdealer.

Als het  waarschuwingslampje oplicht en, afhankelijk van de auto, het  waarschuwingslampje oplicht, samen met het bericht "Risico op motorschade", stop de auto, zet de motor uit en neem contact op met een merkdealer.



Het waarschuwingslampje  dwingt u, voor uw veiligheid, direct te stoppen zonder het verkeer in gevaar te brengen. Stop de motor en start deze niet opnieuw. Roep de hulp in van een merkdealer.

BIJZONDERHEDEN VAN DE UITVOERINGEN MET EEN DIESELMOTOR

Toerental van de dieselmotor

Dieselmotoren hebben een inspuitspomp die ervoor zorgt dat het afgestelde motor-toerental in geen van de versnellingen kan worden overschreden.

Als de boodschap "Controleer lucht-verontreiniging" wordt weergegeven en de con-

trolampjes  en  oplichten, raadpleeg dan snel een merkdealer.

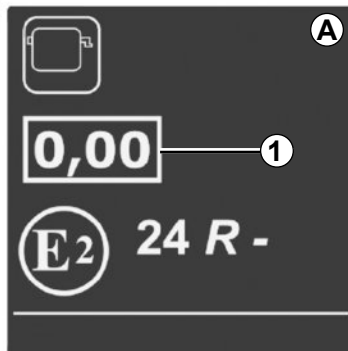
Afhankelijk van de gebruikte brandstofsoort, kan er soms witte rook ontstaan tijdens het rijden.

Dit wordt veroorzaakt door het automatisch reinigen van het roetfilter en heeft geen gevolgen voor het rijgedrag van de auto.

Als de tank is leeg gereden

Als detank geheel leeggereden is, moet u na het tanken het brandstofcircuit ontluichten: zie "Brandstoftank" hoofdstuk 1 voordat u de motor weer start.

43218



Label met de opaciteit van motorgassen

U vindt **1** informatie over het label **A** in de motorruimte.

1 Dieseluittoot.

Voorzorgen in de winter

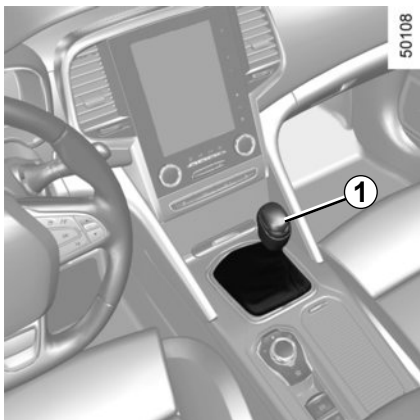
Om problemen bij vorst te voorkomen:

- zorg dat de accu steeds goed geladen is,
- laat het brandstofpeil in de tank niet onnodig laag komen om condensatie van waterdamp tegen te gaan.



Parkeer de auto niet of blijf niet met draaiende motor staan op een plaats waar de uitlaat zich boven brandbaar materiaal bevindt. Onder ongunstige omstandigheden (droogte, harde wind) kan brand ontstaan als de hete uitlaat in contact komt met gras of bladeren.

VERSNELLINGSHENDEL



Inschakelen achteruitversnelling

Auto's met een handgeschakelde versnellingsbak: volg de tekening op de knop **1** van de hendel en, afhankelijk van de uitvoering van de auto, trek de ring omhoog tegen de knop om de achteruitversnelling in te schakelen.

Auto's met een automatische transmissie: raadpleeg de paragraaf "Automatische transmissie" in hoofdstuk 2.

De achteruitrijlichten gaan branden, zodra de achteruitversnelling is ingeschakeld en het contact aanstaat.

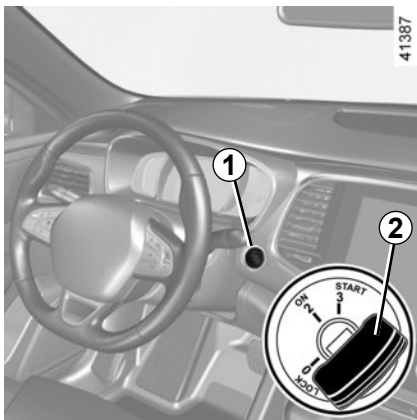
Opmerking.: Afhankelijk van de auto, gaan ook de mistlichten voor branden als het dimlicht is ingeschakeld en de achteruitversnelling wordt geselecteerd.



Bij het manoeuvreren kan de auto aan de onderkant ergens tegenaan rijden (bijvoorbeeld: contact met een paaltje, een trottoir of ander stadsmeubilair) en daardoor schade oplopen (bijvoorbeeld: vervorming van een as enz.).

Om ieder risico van een ongeluk te voorkomen, moet u uw auto door een merkdealer laten controleren.

ELEKTRONISCHE PARKEERREM (1/4)



Automatische werking

Vastzetten van de automatische parkeerrem

Bij **stilstaande auto** kunt u de auto blokkeren met behulp van de automatische parkeerrem:

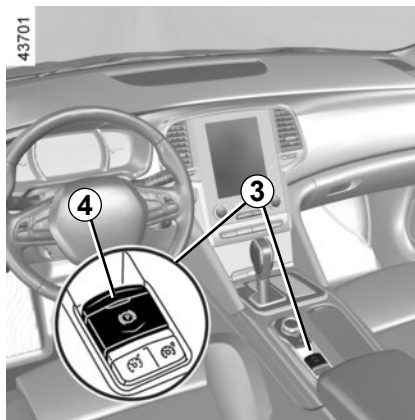
- door te drukken op de knop voor starten/stoppen van de motor **1** of door de contactsleutel **2** te draaien (naar de stand “ON” **2**);

of

- als de bestuurdersgordel niet is vastgemaakt;

of

- bij openen van het bestuurdersportier;



of

- bij auto's met een automatische transmissie, als **stand P is ingeschakeld**.

In alle andere gevallen, bijvoorbeeld **motor afgeslagen of geschakeld naar stand-by door de Stop and Start-functie** (zie de informatie over de Stop and Start-functie in hoofdstuk 2), wordt de automatische parkeerrem niet automatisch ingeschakeld. De handbediening moet dan gebruikt worden. Voor bepaalde modellen in sommige landen wordt de rem niet automatisch vastgezet. Zie “Handbediening”.


Het vastzetten van de automatische parkeerrem wordt bevestigd door het bericht “Parkeerrem aan” en het controlelampje

 op het instrumentenpaneel en door het oplichten van het controlelampje **4** op de schakelaar **3**.

Na het stilzetten van de motor, dooft het controlelampje **4** enkele minuten na het vastzetten van de automatische parkeerrem en het

controlelampje  gaat uit bij het vergrendelen van de auto.



Controleer, voordat u de auto verlaat, of de automatische parkeerrem inderdaad is vastgezet. Het vastzetten is te zien aan het branden van het lampje **4** op schakelaar **3** en van het lampje  op het instrumentenpaneel tot de portieren worden vergrendeld.

– bij auto's met een automatische transmissie, als **stand P is ingeschakeld**.

ELEKTRONISCHE PARKEERREM (2/4)

Automatische werking (vervolg)

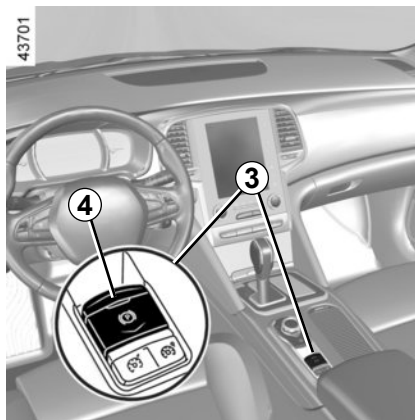
Opmerking: in sommige situaties (automatische parkeerrem defect, handmatig ontgrendelen van de automatische parkeerrem, enz.), klinkt er een geluidssignaal en verschijnt het bericht "Parkeerrem aantrekken" op het instrumentenpaneel om u te waarschuwen dat de automatische parkeerrem is losgezet.

- met draaiende motor: bij het openen van het bestuurdersportier;
- met motor uit (in geval van afslaan van de motor bijvoorbeeld): bij het openen van een voorportier.

In dit geval, trekt u en laat u de schakelaar **3** weer los om de automatische parkeerrem aan te trekken.

De parkeerrem automatisch vrij zetten

Het loszetten gebeurt zodra u gas geeft om weg te rijden.



Handbediend

U kunt de automatische parkeerrem met de hand bedienen.


Handmatig vastzetten van de automatische parkeerrem

Trek aan schakelaar **3**. Het controlelampje **4**

en het controlelampje  lichten op het instrumentenpaneel op.

Handmatig loszetten van de automatische parkeerrem

Druk op de schakelaar **1** zonder op de pedalen te drukken of de sleutel **2** in stand "ON" **2** te draaien om het contact aan te zetten. Druk op het rempedaal los en druk dan op de schakelaar **3**: controlelampje **4** op de


schakelaar en controlelampje  op het instrumentenpaneel gaan uit.

Kortstondige stop

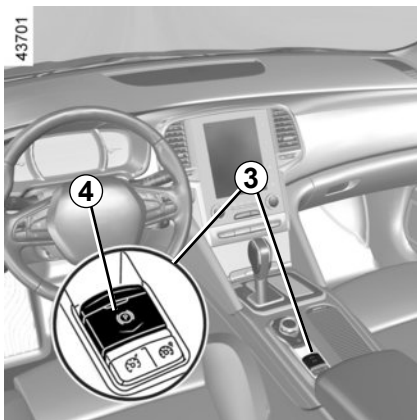
Om de elektronische parkeerrem handmatig te activeren (als u moet stoppen voor een verkeerslicht of bij stilstaande auto met draaiende motor enzovoort): trek aan de schakelaar **3** en laat los. Het loszetten is automatisch zodra de auto weer gaat rijden.



Controleer, voordat u de auto verlaat, of de automatische parkeerrem inderdaad is vastgezet. Het vastzetten is te zien aan het branden van het lampje **4** op

schakelaar **3** en van het lampje  op het instrumentenpaneel tot de portieren worden vergrendeld.

ELEKTRONISCHE PARKEERREM (3/4)



Bijzondere gevallen

Als u op een helling wilt stoppen of als u met een caravan of een aanhangwagen parkeert, moet u de handgreep **3** enkele secondes uitgetrokken houden om een maximale remwerking te krijgen.

Parkeren met vrijgezette automatische parkeerrem (bijvoorbeeld als het vriest):

- Stop de motor door te drukken op de start/stopknop **1** of door de contactsleutel **2** te draaien.

- Zet de automatische parkeerrem handmatig los.
- laat terwijl de auto in versnelling **P** staat het rempedaal en de schakelaar **3** los.



Als het bericht "Elektr. storing GEVAAR" of "accu controleren" verschijnt, moet u de parkeerrem handmatig vastzetten door aan de schakelaar **3** te trekken (of de versnellingshendel in **P** zetten voor auto's met automatische transmissie) voordat u de motor uitschakelt.

Risico dat de auto wegrolt.

Roep de hulp in van een merkdealer.



Als er geen visueel of geluidssignaal terug komt, geeft het een storing van het instrumentenpaneel weer. U moet direct stoppen zonder het overige verkeer in gevaar te brengen. Zorg dat de auto inderdaad goed gestopt is en neem contact op met een merkdealer.

Uitvoering met automatische transmissie

Bij bestuurdersportier open of slecht gesloten en draaiende motor, wordt het automatisch loszetten uit veiligheidsoverwegingen gedeactiveerd, (dit om te voorkomen dat de auto alleen zonder bestuurder weg rolt). Het bericht "Zet parkeerrem manueel los" verschijnt op het instrumentenpaneel als de bestuurder het gaspedaal indrukt.



Verlaat uw auto voordat u de versnellingshendel in stand **P** hebt gezet en de motor hebt afgezet. Als u namelijk gas geeft terwijl een versnelling is ingeschakeld, kan de stilstaande auto gaan rijden.

Kans op ongevallen.

Storingen

- Bij een storing verschijnt het waarschuwingslampje  op het instrumentenpaneel, samen met het bericht "Controleer parkeerrem" en soms het waarschuwingslampje . Raadpleeg snel een merkdealer.
 - Bij een storing van de automatische parkeerrem verschijnt het waarschuwingslampje  **STOP**, samen met het bericht "Storing remsysteem", een geluidssignaal en soms het waarschuwingslampje .
- U moet direct stoppen zonder het overige verkeer in gevaar te brengen.



U moet dan om de auto te blokkeren de eerste versnelling inschakelen (handgeschakelde versnellingsbak) of stand **P** (automatische transmissie). Als de helling erg steil is, legt u blokken voor de wielen.

TIPS VOOR HET RIJDEN, ZUINIG RIJDEN (2/5)



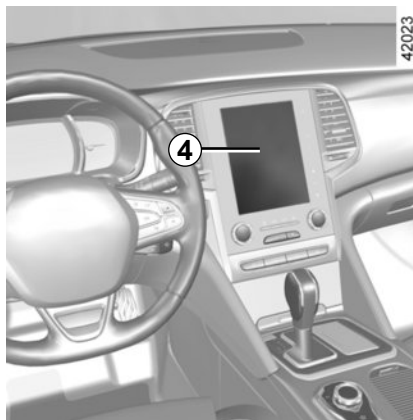
Indicatielampje rijstijl 3

Dit lampje informeert u in real time over uw rijstijl. U wordt gewaarschuwd door de indicator 3.

Hoe meer blaadjes de indicator 3 weergeeft, hoe rustiger en zuiniger u rijdt.

Als u deze indicator regelmatig volgt, daalt het brandstofverbruik van uw auto.

Voor **in -of uitschakelen** van de rijstijlindicatie raadpleegt u het instructieboekje van het multimediasysteem.



Op het multimediascherm

Trajectbalans

Nadat de motor is afgezet, geeft de "Trajectbalans"-weergave op het scherm 4 informatie over uw laatste traject.

Het geeft aan:

- het gemiddeld verbruik;
- het aantal afgelegde kilometers;
- het aantal gewonnen kilometers. Dit komt overeen met een rijstijl waarbij geen brandstof wordt verbruikt (vertragen en/of voet niet op het gaspedaal).

Een algemene melding van 0 tot 100 geeft u de mogelijkheid om uw prestaties als zuinige bestuurder in te schatten. Hoe hoger het cijfer, hoe lager uw brandstofverbruik. De tips voor zuinig rijden worden u gegeven om uw prestaties te verbeteren.

Het opslaan van uw voorkeurstrajecten geeft u de mogelijkheid om uw prestaties onderling te vergelijken en ze te vergelijken met de prestaties van andere gebruikers van de auto.

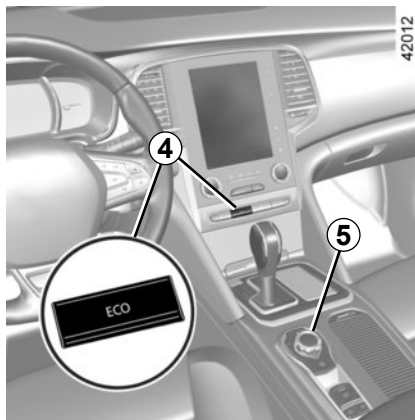
Voor meer informatie raadpleegt u het instructieboekje van het multimediasysteem.

TIPS VOOR HET RIJDEN, ZUINIG RIJDEN (3/5)

ECO-modus

De ECO-modus is een functie die het brandstofverbruik zo laag mogelijk houdt. Deze werkt op bepaalde stroomverbruikende systemen in de auto (verwarming, airconditioning, stuurbekrachtiging, enz.) en op bepaalde rij-activiteiten (versnellen, vertragen, schakelen, gebruik van snelheidsregelaar, enz.).

Doordat de versnelling wordt beperkt, wordt gezorgd voor een rijstijl die geschikt is voor in de stad of de periferie waarbij weinig brandstof wordt verbruikt. Als de ECO-modus wordt gebruikt, is het normaal dat het verwarmingsniveau verandert.



Vrijloop in de ECO-modus

Afhankelijk van de auto wordt, bij auto's met een automatische transmissie, in de remfasen (met de voet volledig van het gaspedaal), de vrijloop ingeschakeld (automatisch neutraal) om afremmen op de motor te verminderen zodat u verder komt zonder gas te geven, om brandstof te besparen. Raadpleeg "Menu voor het personaliseren van de instellingen van de auto" in hoofdstuk 1 om de vrijloopstand te activeren of te deactiveren.

Activeren van de functie

De functie kan worden ingeschakeld:

- door op de schakelaar **4** te drukken;
- met de centrale bediening **5** (raadpleeg de paragraaf "Multi-Sense" in hoofdstuk 3);
- afhankelijk van de auto, vanuit het navigatiemenu van het multimediascherm (raadpleeg het instructieboekje van het multimediasysteem).

Het controlelampje **ECO** verschijnt op het instrumentenpaneel om de inschakeling te bevestigen.

Tijdens het rijden kan de ECO-modus tijdelijk worden verlaten om de motor weer op volle kracht te laten werken.

Druk daartoe het gaspedaal diep in.

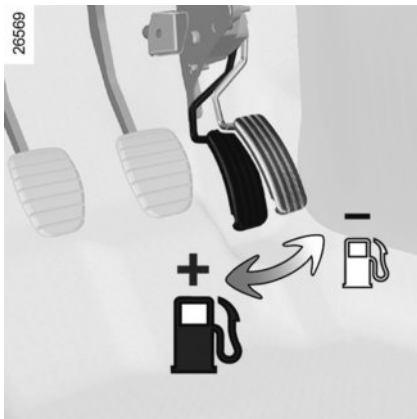
De ECO-modus wordt weer ingeschakeld zodra u de druk op het gaspedaal vermindert.

Uitschakelen van de functie

Druk op de schakelaar **4**.

Het controlelampje **ECO** op het instrumentenpaneel gaat uit om de uitschakeling te bevestigen.

TIPS VOOR HET RIJDEN, ZUINIG RIJDEN (4/5)



Tips voor het rijden en zuinig rijden

Rijgedrag

- Rijd kalm tot de motor zijn bedrijfstemperatuur heeft bereikt; dit is beter dan warmdraaien bij stilstaande auto.
- Snelheid kost geld.
- Bij een dynamische rijstijl waarbij u vaak en krachtig versnelt en vertraagt, zal de tijdswinst niet opwegen tegen de gemaakte brandstofkosten.

- Laat het toerental van de motor in de lagere versnellingen niet te ver oplopen. Kies indien mogelijk altijd de hoogste versnelling.
- Rijd bij een stoplicht kalm weg.
- Rem zo weinig mogelijk. Regel de snelheid van de auto met het gaspedaal door voor een obstakel of een bocht tijdig gas terug te nemen.
- Geef op een helling geen gas bij: houd het gaspedaal bij voorkeur in dezelfde stand.
- Bij een moderne auto is het niet nodig bij het schakelen tweemaal te ontkoppelen of voor het stilzetten van de motor nog even gas te geven.

- Diepe plassen, overstromingen:



Rijd niet door als het water op de weg hoger staat dan de onderrand van de velgen.

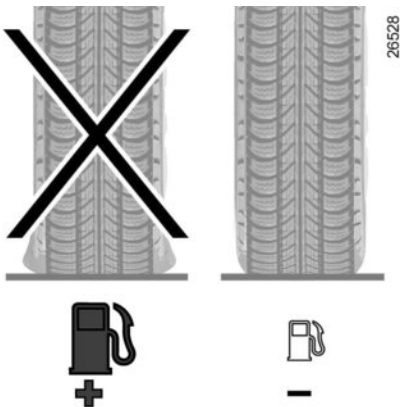


Hinder bij het rijden

Aan de bestuurderskant mogen alleen voor de auto geschikte matten worden gebruikt die moeten worden vastgezet aan de vooraf geïnstalleerde onderdelen. Controleer regelmatig of ze goed vastzitten. Stapel niet meerdere matten op elkaar.

Gevaar van hakende pedalen

TIPS VOOR HET RIJDEN, ZUINIG RIJDEN (5/5)



Banden

- Door een te lage bandenspanning neemt het verbruik toe.
- Gebruik bij voorkeur de bandenspanning bij de hoogste snelheid of de bandenspanning die op de zijkant van het bestuurdersportier is aangegeven om het brandstofverbruik te verminderen (raadpleeg de paragraaf "Bandenspanning" in hoofdstuk 4).
- Indien banden worden gemonteerd die niet zijn voorgeschreven, kan het verbruik stijgen.



Tips voor het gebruik

- Gebruik bij voorkeur de ECO-modus.
- Ook het opwekken van elektriciteit kost brandstof. Schakel alleen die verbruikers in die u nodig hebt. **Maar** veiligheid voor alles: Rijd met dimlicht zodra het zicht minder wordt (zien en gezien worden).
- Gebruik de ventilatieroosters. Bij 100 km/u verhogen openstaande ruiten het verbruik met 4%.
- Vul de tank niet tot aan de rand, dit voorkomt overstromen.

- **Voor auto's met airconditioning** is een hoger brandstofverbruik normaal (vooral in stadsverkeer) als de airconditioning aanstaat. Voor auto's met een airconditioning zonder automatische werkstand, zet het systeem uit, als u het niet meer nodig hebt.

Tips voor zuinig rijden en minder luchtverontreiniging:

- Open bij zeer warm weer of als de auto in de zon heeft gestaan enkele minuten de portieren voordat u start, zodat de hete lucht uit de auto kan ontsnappen.
- Rijd niet met een leeg imperiaal op uw auto.
 - Gebruik een aanhangwagen voor het vervoer van grote voorwerpen.
 - Gebruik een goedgekeurde dakspoiler als u met een caravan op reis gaat en stel de spoiler in de juiste stand af.
 - Gebruik uw auto zo weinig mogelijk op korte afstanden. De motor komt dan niet op temperatuur.

TIPS VOOR ONDERHOUD EN MINDER LUCHTVERONTREINIGING

Uw auto voldoet aan de eisen voor recycling aan het einde van de gebruiksduur, die van kracht werden in 2015.

Bepaalde onderdelen van uw auto zijn daarom ontwikkeld met het oog op hun later recycling.

Deze onderdelen zijn gemakkelijk te demonteren om opgehaald en behandeld te worden door gespecialiseerde recyclingbedrijven.

Door zijn ontwerp, door de fabrieksafstellingen en door zijn matig verbruik is uw auto in overeenstemming met de wettelijke bepalingen over luchtverontreiniging in ons land. Hij produceert zo weinig mogelijk schadelijke uitlaatgassen en rijdt zo zuinig mogelijk. Maar de luchtverontreiniging en het verbruik van uw auto hangen ook van u af. Let op dat hij goed wordt onderhouden en goed wordt gebruikt.

Onderhoud

Overtreding van de bepalingen inzake luchtverontreiniging is strafbaar.

Voor een goede werking van het uitlaatsysteem en het handhaven van de emissiewaarden mogen er alleen originele door de fabrikant voorgeschreven onderdelen gebruikt worden voor het brandstof- en uitlaatsysteem van uw auto.

Laat uw auto controleren en afstellen door een merkdealer, in overeenstemming met de instructies in het onderhoudsprogramma van uw auto: de merkdealer beschikt over alle gereedschappen om de oorspronkelijke afstellingen van uw auto te garanderen.

Afstelling van de motor

- **Bougies:** voor het verkrijgen van de optimale omstandigheden waarbij een laag verbruik, een hoog rendement en goede prestaties samengaan, is het bestlist noodzakelijk dat de door ons voorgeschreven bougies worden gebruikt. Laat steeds bougies van het juiste merk en type met de juiste elektrodenafstand monteren. Raadpleeg hiervoor een merkdealer.
- **Oplichten en stationair toerental:** geen afstelling nodig.

- **Luchtfilter, brandstoffilter:** een vervuild filterelement vermindert het rendement. Laat het vervangen.

Controle van de uitlaatgassen

Het controlesysteem van de uitlaatgassen waarschuwt bij een storing in de werking van de katalysator.

Een dergelijke storing kan leiden tot een verhoogde uitstoot van schadelijke uitlaatgassen en schade aan mechanische organen.



Dit waarschuwingslampje op het instrumentenpaneel geeft eventuele storingen van het systeem aan:

Dit gaat branden bij het aanzetten van het contact, en dooft bij het starten van de motor.

- Als het continu brandt, moet u zo snel mogelijk een merkdealer raadplegen;
- als het knippert, moet u vaart verminderen tot het knipperen ophoudt. Raadpleeg zo spoedig mogelijk een merkdealer.



Zie "Reagenstank" in hoofdstuk 1.

MILIEU

Uw auto is ontwikkeld met een zo groot mogelijke aandacht voor het **milieu** gedurende zijn gehele bestaan: bij zijn fabricage, tijdens zijn gebruik en ten slotte als hij gesloopt wordt.

Deze aandacht blijkt uit het ondertekenen eco^2 door de fabrikant.

Fabricage

De fabricage van uw auto vindt plaats in een fabriek die stappen onderneemt tot vermindering van de milieueffecten op de leefomgeving en de natuur (vermindering van wateren energieverbruik, lichte geluidsoverlast, wateren luchtverontreiniging, scheiden van afval en terugwinnen van materialen uit afvalstoffen).

Emissies

De auto is zo ontworpen dat deze minder broeikasgassen (CO_2) uitstoot tijdens het gebruik en dus minder brandstof verbruikt (bijvoorbeeld 140 g/km komt overeen met 5,3 l/100 km voor een dieselmotor).

Bovendien zijn de auto's uitgerust met systemen, zoals een katalysator, een lambda sonde om de uitlaatgassen te reinigen. Een filter met actieve koolstof voorkomt dat de uit de tank afkomstige benzinedamp in de atmosfeer terecht komt.

Bij sommige auto's met een dieselmotor is dit systeem aangevuld met een roetfilter waardoor de uitstoot van roetdeeltjes verminderd wordt.

Denk zelf ook aan het milieu

- Gebruikte en vervangen onderdelen na een door u zelf uitgevoerde onderhoudsbeurt aan uw auto (accu, oliefilter, luchtfilter, batterijen, enz.) en oliebekken (leeg of gevuld met oude olie) moeten bij daarvoor bestemde depots voor klein chemisch afval ingeleverd worden.

- De auto moet aan het eind van zijn bestaan door een gespecialiseerd bedrijf worden gesloopt om te worden gerecycled.
- Houd u aan de lokale voorschriften.

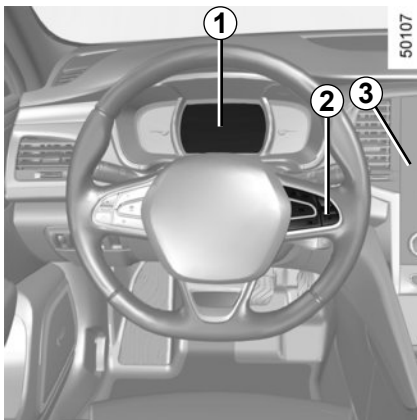
Kringloop

Uw auto is voor 85% recycleerbaar en voor 95% herbruikbaar.

Om deze doelstellingen te behalen, is een groot aantal onderdelen van de auto ontworpen om gerecycled te worden. De constructie en de materialen zijn zodanig ontworpen dat de demontage van deze componenten en hun herverwerking in specifieke bedrijven wordt vergemakkelijkt.

Om het gebruik van grondstoffen terug te dringen, bevat de auto met name veel onderdelen van gerecycleerde kunststoffen en duurzame materialen (materialen van planten of dieren, zoals katoen en wol).

CONTROLESYSTEEM BANDENSPANNING (1/3)



Als uw auto is uitgerust met dit systeem, be-
waakt het de bandenspanningen.

De werking van het systeem

Elk wiel (behalve het reservewiel) beschikt
over een drukkzender in het ventiel, die de
bandenspanning periodiek meet.

Het systeem geeft de bandenspanning weer
op het instrumentenpaneel **1** en waarschuwt
als de banden te zacht zijn.

Reset van de referentiewaarde voor bandenspanning

Deze gebeurt:

- wanneer de referentiespanning in de
banden moet worden gewijzigd om aan-
gepast te zijn aan de gebruiksomstandig-
heden (onbelast, belast, rijden op de au-
tosnelweg ...);
- na het wisselen van de wielen (dit wordt
echter afgeraden);
- na het verwisselen van een wiel.

Deze test moet altijd gebeuren na controle
van de bandenspanning in de vier banden
als deze koud zijn.

De bandenspanning moet afgestemd zijn op
het huidige gebruik van de auto (onbelast,
belast, rijden op de autosnelweg ...).

Als de auto is uitgerust met een navi-
gatiesysteem, kan het resetten ook ge-
beuren vanaf het bedieningsscherm **3**.
Selecteer het menu "Voertuig",
"Bandenspanning".

Resetprocedure

Contact aan:

- meerdere keren en druk kort op de
knop **2** om de bandenspanningweergave
te selecteren en, afhankelijk van de auto,
ook de functie "Bandenspanning";
- druk lang (ongeveer 3 seconden) op
knop **2** om het resetten te starten. De
knipperende banden gevolgd door de
boodschappen "Inleren bandsp bezig"
en daarna "Plaatsbepaling banden actief"
wijst erop dat het verzoek om de referen-
tiewaarde voor bandenspanning te reset-
ten is bevestigd.

Het resetten kan een paar minuten duren
tijdens het rijden.

Als na het resetten korte afstanden worden
gereden, is het mogelijk dat de boodschap
"Plaatsbepaling banden actief" na meerdere
keren herstarten nog steeds wordt weerge-
geven.


Opmerking

De referentiewaarde mag niet lager zijn dan
de aanbevolen waarde die op de zijkant van
het portier vermeld staat.

CONTROLESYSTEEM BANDENSPIJNING (2/3)

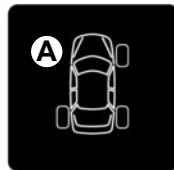


Display

Het display 1 en het controlelampje 4  op het instrumentenpaneel informeren u over eventuele afwijkingen (lage bandenspanning, lekke band, defect systeem ...).




Waarschuwinglampje **STOP** dwingt u, voor uw veiligheid, direct te stoppen zonder het verkeer in gevaar te brengen.



« Bandenspanning aanpassen »

Er wordt een oranje of wit wiel **B** weergegeven, afhankelijk van de auto, samen met het

brandende controlelampje 4  en het bericht “Bandenspanning aanpassen”. Dit geeft een wiel met te weinig spanning aan. Controleer en corrigeer indien nodig de bandenspanning van de vier koude wielen.

Het waarschuwinglampje 4  dooft na enkele minuten rijden.

« Lekke band »

Er wordt een rood of wit wiel **B** weergegeven, afhankelijk van de auto, samen met het


brandende controlelampje 4  en het bericht “Lekke band” en u hoort een geluidssignaal.

Deze boodschap wordt vergezeld door het lampje **STOP**. Ze geven aan dat het betreffende wiel lek of veel te zacht is. Vervang het of roep de hulp in van een merkdealer als de band lek is. Pomp de band op als de bandenspanning te laag is.

« Controleer wielsensoren »

Een wiel **A** verdwijnt, het waarschuwings-

lampje 4  knippert gedurende enkele seconden en blijft daarna branden en de boodschap “Controleer wielsensoren” verschijnt.

Deze boodschap wordt vergezeld door het lampje . Dit geeft aan dat in minstens een van de wielen geen drukzender zit (bijvoorbeeld het reservewiel). Neem in alle overige gevallen contact op met een merkdealer.

Een plots verlies van bandenspanning (klapband ...) kan mogelijk niet door het systeem worden opgespoord.

CONTROLESYSTEEM BANDENSPANNING (3/3)

“Plaatsbepalingbanden mislukt”

Deze boodschap “Plaatsbepalingbanden mislukt” verschijnt tijdens het rijden als een of meerdere wielen zijn uitgerust met sensoren die niet erkend zijn door Renault.

Raadpleeg een merkdealer.

Corrigeren van de bandenspanning

De bandenspanning moet koud worden gecorrigeerd (raadpleeg de sticker op de zijkant van het bestuurdersportier). Indien u de bandenspanning niet bij koude banden kunt controleren, moet u de opgegeven waarden met 0,2 tot 0,3 bar (3 PSI) verhogen.

Verlaag nooit de spanning van een warme band.

Vervangen van wielen/banden

Voor dit systeem zijn specifieke uitrustingen nodig (wielen, wieldoppen, enz.). Raadpleeg de paragraaf “Banden” in hoofdstuk 5.

Neem contact op met een merkdealer om de banden te vervangen en om erachter te komen welke accessoires bij het systeem horen. De juiste accessoires zijn altijd verkrijgbaar via uw merkdealer: bij gebruik van andere accessoires functioneert het systeem mogelijk niet juist.

Reservewiel

Het reservewiel, als uw auto daarmee is uitgerust, heeft geen drukzender.

Spuitbussen voor bandenreparatie en pompset

Vanwege de specifieke eigenschappen van de ventielen, mag u alleen uitrustingen gebruiken die door de merkdealer goedgekeurd zijn. Raadpleeg de paragraaf “Pompset voor de banden” in hoofdstuk 5.



Verwisselen van een wiel

het kan enkele minuten duren voordat het systeem de juiste posities van de wielen en de bandenspanningen heeft verwerkt, controleer daarom de bandenspanning na elke ingreep.



Deze functie is een extra hulp tijdens het rijden. Deze functie neemt niet de taak van de bestuurder over. De bestuurder moet altijd opletten en blijft verantwoordelijk. Controleer de bandenspanning, inclusief het reservewiel, één keer per maand.

HULP- EN CORRECTIESYSTEMEN TIJDENS HET RIJDEN (1/11)

- ABS (antiblokkeersysteem van de wielen);
- ESC (elektronisch stabiliteitsprogramma) met onderstuurcontrole en tractiecontrole;
- noodstopbekrachtiging;
- actieve noodstop;
- hulp bij het rijden met aanhangwagen;
- hulp bij wegrijden op een helling;
- achterwielbesturing.

Op de volgende bladzijden zijn andere rijhulpsystemen beschreven.



Deze functies zijn extra hulpmiddelen in kritieke situaties waarbij het rijgedrag van de auto aangepast wordt.

Deze functies kunnen de taak van de bestuurder niet overnemen. **De limieten van de auto worden hiermee niet verlegd en vormen ook geen reden om harder te gaan rijden.** Deze functies kunnen dus in geen geval de oplettendheid of de verantwoordelijkheid van de bestuurder overnemen - de bestuurder moet altijd alert zijn op plotselinge gebeurtenissen die zich tijdens het rijden kunnen voordoen.

ABS (antiblokkeersysteem van de wielen)

Bij krachtig remmen, voorkomt het ABS het blokkeren van de wielen, waardoor de remweg beheersbaar en de auto bestuurbaar blijft.

In deze situatie zijn uitwijkmanoeuvres tijdens het remmen mogelijk. Bovendien verbetert dit systeem de remweg, met name op een weg met weinig grip (natte weg, enz.). U voelt het in werking komen van het systeem aan het trillen van het rempedaal. Het ABS kan echter nooit de natuurkundige eigenschappen van de grip tussen de banden en het wegdek verbeteren. Blijf **altijd** de gebruikelijke voorzichtigheid in acht houden (afstand bewaren, enz.).

Bij krachtig remmen kunt u het rempedaal **diep ingedrukt houden**. Het is niet nodig "pompend" te remmen. Het ABS regelt de kracht in het remsysteem.

HULP- EN CORRECTIESYSTEMEN TIJDENS HET RIJDEN (2/11)

Storingen:

-  en  worden verlicht op het instrumentenpaneel en de berichten “controllare ABS”, “Controleer remsysteem” en “Controleer ESC” worden getoond: dit geeft aan dat ABS, ESC en de noodstopbekrachtiging zijn uitgeschakeld. **Het remmen blijft mogelijk;**
- , ,  en  lichten op het instrumentenpaneel op met de boodschap “Storing remsysteem”: **dit wijst op een storing in de remsystemen.**

Raadpleeg in beide gevallen een merkdealer.



Het waarschuwingslampje **STOP** dwingt u, voor uw veiligheid, direct te stoppen zonder het verkeer in gevaar te brengen. Stop de motor en start deze niet opnieuw. Roep de hulp in van een merkdealer.



Het remsysteem werkt nog gedeeltelijk. Maar **het is gevaarlijk om krachtig te remmen**. U moet direct stoppen zonder het overige verkeer in gevaar te brengen. Roep de hulp in van een merkdealer.

HULP- EN CORRECTIESYSTEMEN TIJDENS HET RIJDEN (3/11)

Elektronisch stabiliteitsprogramma ESC met onderstuurcontrole en tractiecontrole

Elektronisch stabiliteitsprogramma ESC


Dit systeem helpt u de controle over de auto te behouden in kritieke rij situaties (uitwijken voor een obstakel, verlies van grip op de weg in een bocht, enz.).

De werking van het systeem

Een opname-element in het stuurwiel registreert de richting waarin de bestuurder de auto wil laten rijden.

Andere opname-elementen in de auto registreren de werkelijke verplaatsingsrichting.

Het systeem vergelijkt de door de bestuurder gekozen richting met de werkelijke verplaatsingsrichting van de auto en corrigeert deze laatste door, indien nodig, de remmen van sommige wielen te laten werken en/of het motorvermogen aan te passen. Als het systeem is ingeschakeld, knippert het con-

trolelampje  op het instrumentenpaneel.

Onderstuurcontrole

Dit verbetert de werking van het ESC bij sterk onderstuur van de auto (als de voorwielen hun grip verliezen).

Tractiecontrole


Dit systeem helpt het slippen van de aangedreven wielen te beperken en de auto bij het weggrijden, accelereren of decelereren te controleren.

De werking van het systeem

Met behulp van opname-elementen bij de wielen, meet en vergelijkt het systeem constant de snelheid van de aangedreven wielen en remt het deze af als ze doorslippen. Als een wiel neigt naar doorslippen, zorgt het systeem voor het afremmen van het betreffende wiel, totdat de snelheid van het wiel overeenkomt met de grip op de weg. Het systeem reageert ook door het toeren-tal van de motor aan te passen aan de hoeveelheid grip onder de wielen, onafhankelijk van de mate waarin het gaspedaal wordt ingedrukt.

Opmerking: in sommige situaties (rijden op een heel zachte ondergrond: bv. sneeuw, modder of rijden met sneeuwkettingen), kan het systeem de kracht van de motor verminderen om het doorslippen te beperken.

Bij een storing

Als het systeem een storing signaleert, verschijnt de boodschap "Controleer ESC" op het instrumentenpaneel, in combinatie met het oplichten van controlelampjes 

en .

In dit geval zijn het ESC en de tractiecontrole uitgeschakeld. Doe beroep op een merkdealer.

HULP- EN CORRECTIESYSTEMEN TIJDENS HET RIJDEN (4/11)

Noodstopbekrachtiging

Dit systeem is een aanvulling op het ABS dat zorgt voor het verminderen van de remweg van de auto.

De werking van het systeem

Het systeem herkent wanneer een noodstop wordt uitgevoerd. In zo'n noodsituatie ontwikkelt de rembekrachtiging zijn maximale kracht en kan de regeling door het ABS in werking komen.

Het ABS-remsysteem blijft werken zolang het rempedaal ingedrukt is.

Oplichten van de alarmknipperlichten

Afhankelijk van de auto, kunnen deze bij krachtig afremmen gaan branden.

Remanticipatie

Afhankelijk van de auto anticipeert het systeem, als u snel het gaspedaal loslaat, op het remmen om de remweg te verminderen.

Bijzondere gevallen

Tijdens het gebruik van de snelheidsregelaar:

- als u het gaspedaal gebruikt, kan het systeem in werking komen als u het pedaal loslaat;
- als u het gaspedaal niet gebruikt, zal het systeem niet in werking komen.

Bij een storing

Als het systeem een storing signaleert, verschijnt de boodschap "Controleer remsysteem" op het instrumentenpaneel, in combinatie met het oplichten van het lampje



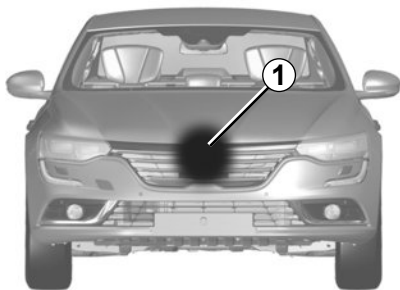
Raadpleeg een merkdealer.



Deze functies zijn extra hulpmiddelen in kritieke situaties waarbij het rijgedrag van de auto aangepast wordt.

Deze functies kunnen de taak van de bestuurder niet overnemen. **De limieten van de auto worden hiermee niet verlegd en vormen ook geen reden om harder te gaan rijden.** Deze functies kunnen dus in geen geval de oplettendheid of de verantwoordelijkheid van de bestuurder overnemen - de bestuurder moet altijd alert zijn op plotselinge gebeurtenissen die zich tijdens het rijden kunnen voordoen.

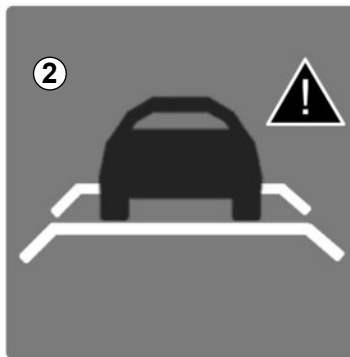
HULP- EN CORRECTIESYSTEMEN TIJDENS HET RIJDEN (5/11)



Actieve noodstop

Met behulp van de radar **1** bepaalt het systeem de afstand tot de voorligger en waarschuwt het de bestuurder bij risico op een frontale botsing. Het systeem kan de auto vanzelf afremmen om de schade bij een aanrijding te beperken.

Opmerking: zorg ervoor dat de sensor **1** niet afgedekt is (door vuil, modder, sneeuw, enz.).



Werking

Als er, terwijl u rijdt met een snelheid van ongeveer 30 tot 140 of 150 km/u, afhankelijk van de auto, een risico is op een botsing met uw voorligger, wordt het waarschuwingslampje **2** op het instrumentenpaneel rood en hoort u een geluidssignaal.

Als de bestuurder het rempedaal indrukt en het systeem nog altijd een risico op een botsing detecteert, wordt sterker afgeremd.

Als de bestuurder niet reageert op de waarschuwing en een botsing onvermijdelijk wordt, schakelt het systeem de remmen in.

Het systeem detecteert geen voertuigen die in dezelfde richting rijden. Het systeem kan dan ook geen motorrijders detecteren, aangezien hun verplaatsingsrichting moeilijk te bepalen is.

HULP- EN CORRECTIESYSTEMEN TIJDENS HET RIJDEN (6/11)

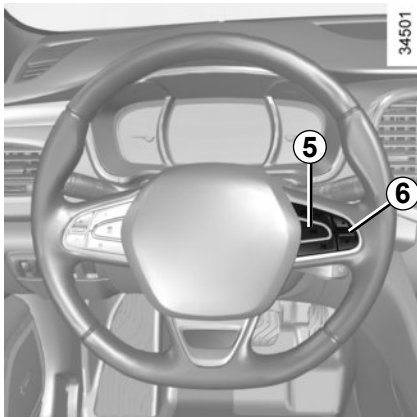


Inschakelen, uitschakelen van het systeem

Voor auto's met een navigatiesysteem

Kies op het multimediascherm **3** het menu "Voertuig", "Hulp bij het rijden", "Precrash-systeem" en kies dan "ON" of "OFF".

Om direct naar het menu "Hulp bij het rijden" te gaan, drukt u op de toets **4**



Voor auto's zonder navigatiesysteem

- Druk bij stilstaande auto lang op de schakelaar **5 OK** om naar het menu met de instellingen te gaan;
- druk de schakelaar **6** achtereenvolgens naar boven of naar beneden tot u bij het menu "Hulp bij het rijden" komt. Druk op de schakelaar **5 OK**;
- druk de schakelaar **6** achtereenvolgens omhoog of omlaag tot u bij het menu "Precrash-systeem" komt en druk op de schakelaar **5 OK**.

Druk opnieuw op de schakelaar **5 OK** om de functie te activeren of te deactiveren:



functie ingeschakeld



functie uitgeschakeld

Als het systeem wordt uitgeschakeld, gaat

het waarschuwingslampje  op het instrumentenpaneel branden.

Het systeem wordt opnieuw ingeschakeld telkens het contact wordt aangezet.

Omstandigheden waarin het systeem niet werkt

Het systeem wordt niet geactiveerd:

- wanneer de versnellingshendel in neutrale stand of neutraal staat;
- wanneer de handrem is ingeschakeld;
- in een bocht.

HULP- EN CORRECTIESYSTEMEN TIJDENS HET RIJDEN (7/11)

Bij een storing

Als het systeem een storing signaleert, gaat het controlelampje  branden, met de melding "Actieve remmen uitgeschakeld".

Er zijn twee mogelijkheden:

- het systeem wordt tijdelijk gestoord (bijvoorbeeld: radar met vuil, modder, sneeuw, enz. bedekt). In dat geval parkeert u de auto en zet u de motor uit. Reinig de detectiezone van de radar. Als u de motor weer start, is het controlelampje uit en wordt de melding niet meer weergegeven.
- zo niet dan is er mogelijk een andere oorzaak. Raadpleeg een merkdealer.



Actieve noodstop

Deze functie is een extra hulp tijdens het rijden. Deze functie kan in geen geval de waakzaamheid en verantwoordelijkheid van de bestuurder vervangen; deze moet altijd de controle over zijn auto behouden.

Werkzaamheden/reparaties van het systeem

- Bij een botsing kan de aliniëring van de radar worden gewijzigd, wat gevolgen kan hebben voor de correcte werking. Schakel de functie uit en neem contact op met een merkdealer.
- Alle werkzaamheden in de buurt van de radar (reparaties, vervangingen, lak bijwerken) moeten worden uitgevoerd door een vakman.

Enkel een merkdealer mag aan het systeem werken.

Storingen van het systeem

Bepaalde omstandigheden kunnen het systeem storen of de correcte werking ervan verhinderen, zoals:

- een complexe omgeving (metalen brug ...);
- slechte weersomstandigheden (sneeuw, hagel, ijzel ...).

Risico op onterecht remmen.



Actieve noodstop

Beperkingen voor de werking van het systeem

- Het systeem reageert enkel op bewegende voertuigen of voertuigen die in beweging werden gedetecteerd.
- Voor voertuigen die in tegengestelde richting rijden wordt geen waarschuwing afgegeven en treedt het systeem niet in werking.
- De radarzone moet schoon blijven en mag niet worden gemanipuleerd, om de goede werking van het systeem te waarborgen.
- Het systeem kan reageert minder efficiënt op kleine voertuigen, zoals motoren of fietsen, dan op andere voertuigen.

Uitschakelen van de functie

Schakel de functie uit in deze gevallen:

- de knipperlichten niet werken;
- de voorkant van de auto is beschadigd;
- de auto wordt gesleept (bij pech).

Onderbreking van de functie

U kunt het actief remmen op elk moment onderbreken door kort het gaspedaal in te drukken of aan het stuur te draaien om uit te wijken.

Als het systeem abnormaal werkt, schakelt u dit uit en raadpleegt u een merkdealer.

HULP- EN CORRECTIESYSTEMEN TIJDENS HET RIJDEN (9/11)

Hulp bij het rijden met aanhangwagen

Afhankelijk van de auto helpt dit systeem om controle te houden over de auto terwijl u een aanhangwagen gebruikt.

Het detecteert trillingen die veroorzaakt worden door het trekken van een aanhangwagen in bepaalde rijomstandigheden.

Werkingsvoorwaarden

- De trekhaak moet worden goedgekeurd door een merkdealer.
- de bedrading moet erkend zijn door een merkdealer;
- de trekhaak moet op de auto aangesloten zijn.

De werking van het systeem

De functie stabiliseert de auto door:

- de voorwielen asymmetrisch af te remmen om de trillingen die door de aanhangwagen worden veroorzaakt af te zwakken;
- de vier wielen af te remmen en het motorkoppel te verminderen om de snelheid van de auto te verlagen totdat de trillingen stoppen.

Het controlelampje  knippert op het instrumentenpaneel om u te informeren.



Als de bedrading van de trekhaak in gebruik is maar er geen aanhangwagen wordt gesleept (fietsendrager, bagagedrager met verlichting ...) kan de functie in bepaalde rijomstandigheden tussenbeide komen, bijvoorbeeld bij spoorvorming.

Risico op vertraging van de auto.

HULP- EN CORRECTIESYSTEMEN TIJDENS HET RIJDEN (10/11)

Hulp bij wegrijden op een helling

Afhankelijk van de helling van de weg helpt dit systeem de bestuurder bij het wegrijden op een helling. Het voorkomt dat de auto achteruit rolt, door automatisch de remmen vast te zetten als de bestuurder het rempedaal loslaat om het gaspedaal te bedienen.

Werking van het systeem

Het werkt alleen als de versnellingshendel niet in de neutrale stand staat (niet in **N** of **P** voor een automatische transmissie) en als de auto geheel stil staat (rempedaal ingedrukt).

Het systeem houdt de auto ongeveer **2 secondes** stil. Daarna komen de remmen vrij (de auto rijdt naargelang de helling).



Het systeem van de hulp bij het wegrijden op een helling kan niet in alle gevallen totaal verhinderen dat de achteruit rijdt (zeer steile helling, enz.).

De bestuurder kan altijd het rempedaal bedienen om het achteruitrijden van de auto te verhinderen.

De hulp bij het wegrijden op een helling mag niet gebruikt worden om de auto langdurig stil te houden: gebruik het rempedaal.

Deze functie is niet bedoeld om de auto permanent te laten stilstaan.

Gebruik indien nodig het rempedaal om de auto te stoppen.

De bestuurder moet bijzonder voorzichtig rijden op een glad oppervlak of bij weinig grip.

Gevaar van ernstige verwondingen.

A

34526



Achterwielbesturing

Voor de auto's die hiermee uitgerust zijn, maakt dit systeem het mogelijk, als de auto rijdt, de achterwielen te sturen afhankelijk van de rijomstandigheden: bij lage snelheid verbetert dit systeem de wendbaarheid, bij hoge snelheid de stabiliteit.

Bij het rijden met lage snelheid sturen de achterwielen tegengesteld aan de voorwielen (figuur **A**) om de wendbaarheid van de auto te verbeteren. Dit is handig in stadsverkeer, op een bochtige weg, bij het inparkeren, enz.

B



34527



Bij hogere snelheden sturen de achterwielen in dezelfde richting als de voorwielen (figuur **B**) om de stabiliteit van de auto te vergroten. Dit is handig bij het wisselen van rijstrook, bij het nemen van een bocht enz.

Opmerking: de configuratie van het systeem (flexibiliteit enz.) is afhankelijk van de gekozen modus in het menu "Multi-Sense" (zie "Multi-Sense" in hoofdstuk 3).

Storingen

- Als het waarschuwingslampje  in combinatie met de boodschap "Controleer stuurbekracht." op het instrumentenpaneel verschijnt: raadpleeg een merkdealer.
- Als het waarschuwingslampje  in combinatie met de boodschap "Storing stuurbekracht." op het instrumentenpaneel verschijnt, **duidt dit op een storing in het systeem.**

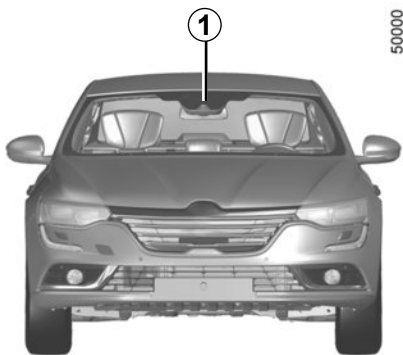


STOP betekent dat u direct moet stoppen zonder het overige verkeer in gevaar te brengen. Roep de hulp in van een merkdealer.

Bij een botsing tegen de onderkant van de auto (bijvoorbeeld: contact met een paaltje, een stoeprand of ander stadsmeubilair) kunt u de auto beschadigen (bijvoorbeeld: vervorming van een as).

Om ieder risico van een ongeluk te voorkomen, moet u uw auto door een merkdealer laten controleren.

WAARSCHUWING BIJ VERLATEN VAN RIJSTROOK (1/4)



Op basis van de informatie van de camera **1** waarschuwt de functie de bestuurder als deze een doorgetrokken of onderbroken streep kruist zonder de richtingaanwijzers te activeren.

Opmerking: zorg ervoor dat de voorruit niet is bedekt (door vuil, modder, sneeuw, condensatie, enzovoort).

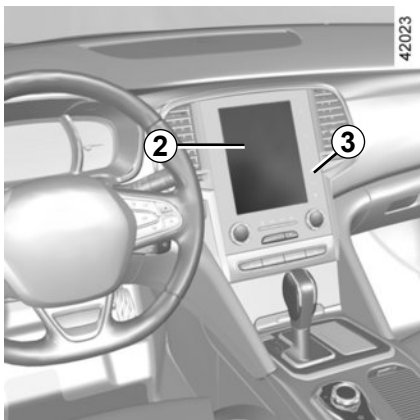
Voor auto's die hiermee zijn uitgerust, wordt bepaalde informatie getoond op het head-up display.



Deze functie is een extra hulp tijdens het rijden. Deze functie kan in geen geval de waakzaamheid en verantwoordelijkheid van de bestuurder vervangen; deze moet altijd de controle over zijn auto behouden.

Met de waarschuwingfunctie bij het overschrijden van de wegmarkering wordt de verplaatsingsrichting van de auto niet gecorrigeerd.

WAARSCHUWING BIJ VERLATEN VAN RIJSTROOK (2/4)

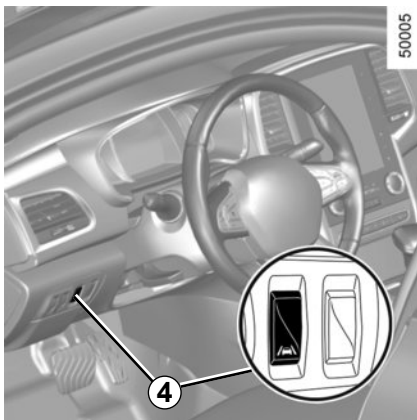


Inschakelen/uitschakelen

Auto's met een navigatiesysteem

Kies op het multimediascherm 2 het menu "Voertuig", "Hulp bij het rijden", "Waarschuwing bij verlaten van rijvak" en kies dan "ON" of "OFF".

Om direct naar het menu "Hulp bij het rijden" te gaan, drukt u op de toets 3



Auto's zonder navigatiesysteem

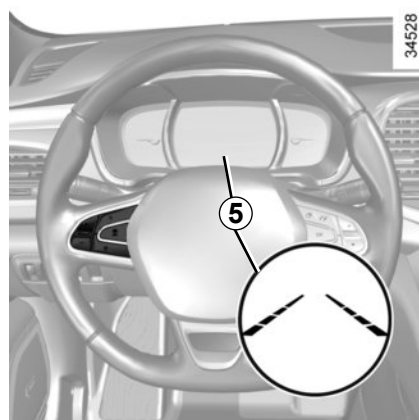
Gebruik schakelaar 4.

Werkzaamheden

Wanneer de functie is geactiveerd, worden de zichtbaarheidsindicatoren 5 van de strepen links en rechts in het grijs weergegeven op het instrumentenpaneel.

De functie is gereed om te waarschuwen als:

- de auto sneller dan ongeveer 70 km/u. rijdt;
- en
- de lijnindicatoren 5 zijn groen of wit, afhankelijk van de auto.

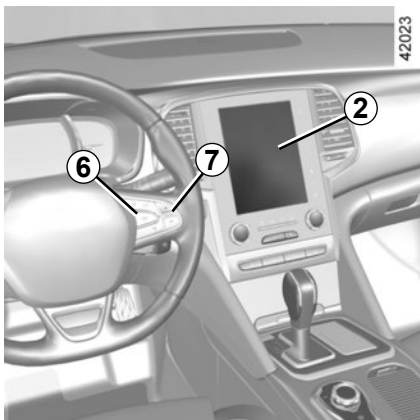


De functie geeft een waarschuwing als een streep wordt overschreden zonder dat de richtingaanwijzers worden aangezet.

De bestuurder wordt gewaarschuwd:

- via een geluidssignaal;
- en
- de indicator van de streep die is overschreden, verschijnt rood op het instrumentenpaneel.

WAARSCHUWING BIJ VERLATEN VAN RIJSTROOK (3/4)



Omstandigheden waarbij geen waarschuwingen worden gegeven

- De richtingaanwijzers zijn minder dan ongeveer twee seconden aangezet voordat de streep werd overschreden;
- de streep wordt zeer snel overschreden;
- er wordt continu over een streep gereden;
- bij het nemen van bochten maakt de functie het mogelijk om deze iets af te snijden;
- alarmknipperlichten ingeschakeld;
- ...

Afstellen

Auto's met een navigatiesysteem

Selecteer op het multimediascherm **2**: "Voertuig", "Hulp bij het rijden", "Instel.rijbaan alarm" en daarna:

- volume: het volume van de waarschuwing aanpassen. Om dit te doen, selecteert u een van de vijf niveaus;
- gevoeligheid: het gevoeligheidsniveau voor de streepdetectie aanpassen. Selecteer hiervoor:
 - "Laag" streep gedetecteerd bij overschrijding;
 - "Midden" streep gedetecteerd bij naderen;
 - "hoog" streep gedetecteerd in de buurt.

Auto's zonder navigatiesysteem

- Druk bij stilstaande auto lang op de schakelaar **6 OK** om naar het menu met de instellingen te gaan;
- druk de schakelaar **7** achtereenvolgens naar boven of naar beneden tot u bij het menu "Hulp bij het rijden" komt. Druk op de schakelaar **6 OK**;

- druk de schakelaar **7** herhaaldelijk omhoog of omlaag tot u bij het menu "Instellingen Waarschuwing bij verlaten van rijbaan" komt en druk dan op de schakelaar **6 OK**.
- Volume: het volume van de waarschuwing aanpassen. Om dit te doen, selecteert u een van de drie niveaus;
- gevoeligheid: het gevoeligheidsniveau voor de streepdetectie aanpassen. Selecteer hiervoor:
 - "Laag" streep gedetecteerd bij overschrijding;
 - "Midden" streep gedetecteerd bij naderen;
 - "hoog" streep gedetecteerd in de buurt.

Bij een storing

Bij een storing verschijnt de boodschap "Controleer Lane departure" op het instrumentenpaneel en verdwijnen de zichtbaarheidsindicatoren van de strepen links en rechts van het instrumentenpaneel. Raadpleeg een merkdealer.

WAARSCHUWING BIJ VERLATEN VAN RIJSTROOK (4/4)



Deze functie is een extra hulp tijdens het rijden. Deze functie kan in geen geval de waakzaamheid en verantwoordelijkheid van de bestuurder vervangen; deze moet altijd de controle over zijn auto behouden.

Werkzaamheden/reparaties van het systeem

- Bij een botsing kan de uitlijning van de camera worden gewijzigd, wat gevolgen kan hebben voor de correcte werking. Schakel de functie uit en neem contact op met een merkdealer.
 - Alle werkzaamheden in de buurt van de camera (reparaties, vervangingen, aanpassingen aan de voorruit) moeten worden uitgevoerd door een vakman.
- Enkel een merkdealer mag aan het systeem werken.

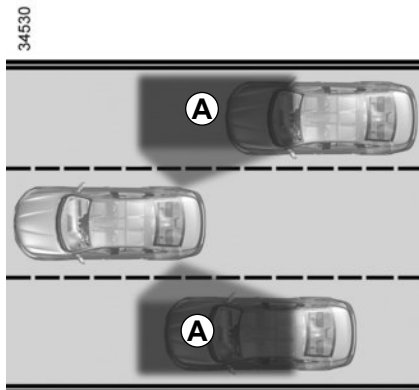
Storingen van het systeem

Bepaalde omstandigheden kunnen het systeem storen of de correcte werking ervan verhinderen, zoals:

- bedekte voorruit (vuil, ijs, sneeuw, condensatie enzovoort);
- een complexe omgeving (tunnel enzovoort);
- slechte weersomstandigheden (sneeuw, hagel, ijzel enzovoort);
- slecht zicht (nacht, mist enzovoort);
- wegmarkeringen die zijn versleten, geen contrast hebben of ver uit elkaar liggen (strepen gedeeltelijk afgesleten enzovoort);
- verblinding (felle zon, lichten van tegemoetkomende auto's enzovoort);
- de weg is smal, bochtig of golvend (scherpe bochten enzovoort);
- u rijdt dicht achter een andere auto op dezelfde rijstrook.

Risico van vals alarm of afwezigheid van waarschuwingen

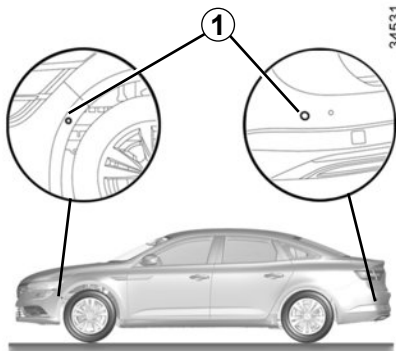
DODEHOEKWAARSCHUWING (1/4)



Dit systeem waarschuwt de bestuurder als er zich een auto in het detectiegebied bevindt **A**.

Dit systeem schakelt in als de auto rijdt met een snelheid die tussen ongeveer 30 km/u en 140 km/u bedraagt.

Deze functie maakt gebruik van de **1**-sensoren die aan beide zijden in de voor- en achterbumpers zijn geïnstalleerd.



Bijzonderheid

Zorg ervoor dat de sensoren niet bedekt zijn (vuil, modder, sneeuw, ...).

Indien een van de sensoren bedekt is, verschijnt de boodschap "Dode hoek assist reinigt sensor" op het instrumentenpaneel. Reinig de sensoren.

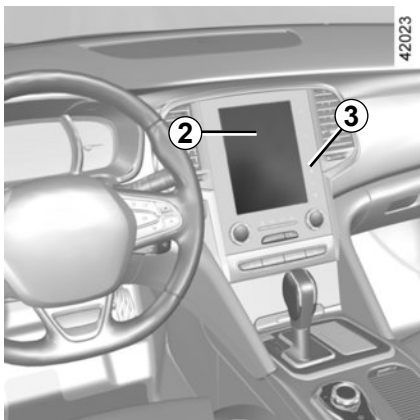


Deze functie is een extra hulp die aangeeft dat er zich een auto in de dode hoek van uw auto bevindt.

Ze kan dus in geen geval de oplettenheid of de verantwoordelijkheid van de bestuurder overnemen.

De bestuurder moet altijd op zijn hoede blijven voor plotselinge gebeurtenissen tijdens het rijden: let dus altijd op of er zich bij het manoeuvreren geen kleine, smalle obstakels (zoals een kind, dier, kinderwagen, fiets, steen, paaltje, enz.) in uw blinde hoek bevinden.

DODEHOEKWAARSCHUWING (2/4)

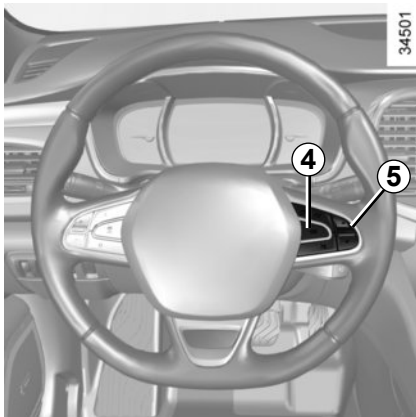


Inschakelen/uitschakelen

Auto's met een navigatiesysteem

Op het bedieningsscherm **2** kiest u het menu "Voertuig", "Hulp bij het rijden", "Dode-hoekwaarschuwing" en vervolgens "ON" of "OFF".

Om direct naar het menu "Hulp bij het rijden" te gaan, drukt u op de toets **3**



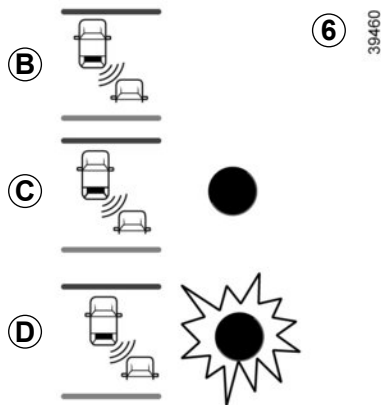
Auto's zonder navigatiesysteem

- Druk bij stilstaande auto lang op de schakelaar **4 OK** om naar het menu met de instellingen te gaan;
- druk de schakelaar **5** achtereenvolgens naar boven of naar beneden tot u bij het menu "Hulp bij het rijden" komt. Druk op de schakelaar **4 OK**;

- druk de schakelaar **5** achtereenvolgens omhoog of omlaag tot u bij het menu "Dode-hoekwaarschuwing" komt en druk op de schakelaar **4 OK**.
- druk opnieuw op de schakelaar **4 OK** om de functie te activeren of te deactiveren.

Wanneer de motor wordt gestart, blijft het systeem in dezelfde staat als vóór het uitzetten van het contact.

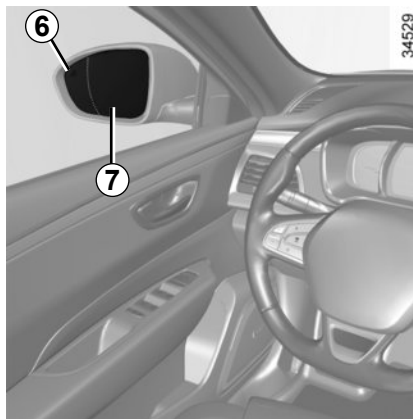
DODEHOEKWAARSCHUWING (3/4)



Indicator 6

Op elke spiegel 7 bevindt zich een indicator 6.

Opmerking: reinig de buitenspiegels 7 regelmatig zodat de richtingaanwijzers 6 zichtbaar blijven.



Werking

Deze functie geeft een waarschuwing:

- als de auto tussen 30 km/u en 140 km/u rijdt;
- als er zich een auto in de dodehoekzone bevindt die zich in dezelfde richting verplaatst als uw auto.

Als uw auto een andere auto inhaalt, wordt de indicator 6 enkel ingeschakeld als de ingehaalde auto zich langer dan een seconde in de dode hoek bevindt.

Display B

De functie is ingeschakeld en detecteert geen enkele andere auto.

Display C

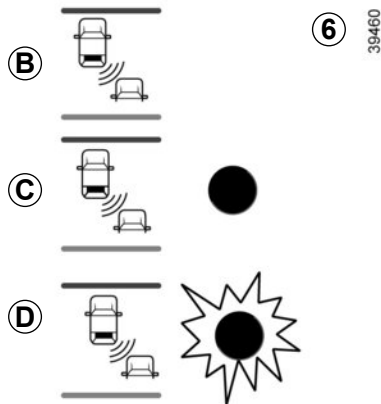
Eerste waarschuwing: de indicator 4 geeft aan dat er zich een auto in de dode hoek bevindt.

Display D

De richtingaanwijzer is ingeschakeld, de indicator 6 knippert wanneer de functie een auto detecteert in de dodehoekzone van de richting waarin u het stuur draait. Als u de richtingaanwijzer uitschakelt, schakelt de indicator terug naar de eerste waarschuwing (display C).

De detectiecapaciteit van het systeem volgt een standaardrijvakbreedte. Als u in een smalle rijstrook rijdt, kan het systeem auto's in andere rijstroken detecteren.

DODEHOEKWAARSCHUWING (4/4)



Omstandigheden waarin de dodehoekwaarschuwing niet werkt

- Als het voorwerp niet beweegt;
- als er veel verkeer is;
- in een bocht;
- als de sensoren voorin en achterin tegelijkertijd een voorwerp opmerken (bijvoorbeeld een lange vrachtwagen).
- ...

Storingen

Wanneer het systeem een fout opmerkt, verschijnt de boodschap “Controleer Dodehoek ass” op het instrumentenpaneel. Roep de hulp in van een merkdealer.

Opmerking: bij het starten van de motor knippert de indicator 6, display B, 3 keer. Dit is normaal.



– De detectiecapaciteit van het systeem volgt een standaardrijvakbreedte. Als u op een breed rijvak rijdt, kan het systeem geen auto's detecteren in de dode hoek.

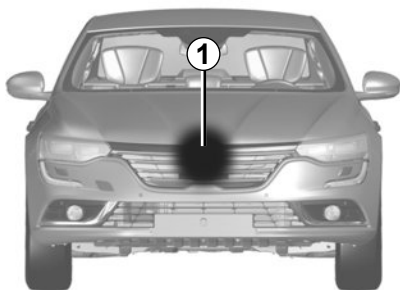
- In geval van blootstelling aan sterke elektromagnetische golven (zoals onder hoogspanningslijnen) of in erg slechte weersomstandigheden (hevige regen, sneeuw, enz.) kan het systeem tijdelijk niet goed werken. Let op de rijomstandigheden.

Kans op ongevallen.



Vanwege de sensoren in de bumpers moet elke handeling (reparatie, vervanging, bijwerking van de lak, ...) worden uitgevoerd door een gekwalificeerde monteur.

WAARSCHUWING VEILIGHEIDSAFSTAND (1/3)

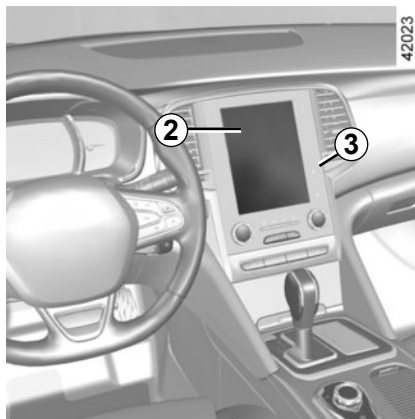


Met behulp van de informatie van de radar **1** informeert deze functie de bestuurder over de tijdsduur tussen zijn auto en de voorligger, zodat hij een veilige afstand tussen de twee voertuigen in stand kan houden.

NB: zorg ervoor dat de radar **1** niet bedekt is (vuil, modder, sneeuw ...).

Deze functie wordt ingeschakeld als de auto rijdt met een snelheid tussen ongeveer 30 km/u en 200 km/u.

Wanneer de motor wordt gestart, komt de functie in dezelfde staat als vóór het uitzetten van de motor.



Inschakelen/uitschakelen van de functie

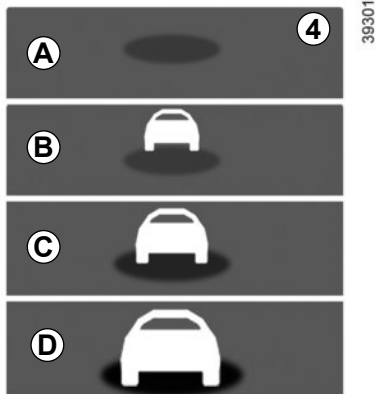
Op het bedieningsscherm **2** kiest u het menu "Voertuig", "Hulp bij het rijden", "Waarschuwing voor afstand" en kiest u vervolgens "ON" of "OFF".

Om direct naar het menu "Hulp bij het rijden" te gaan, drukt u op de toets **3**



Deze functie is een extra hulp tijdens het rijden. Deze functie kan in geen geval de waakzaamheid en verantwoordelijkheid van de bestuurder vervangen; deze moet altijd de controle over zijn auto behouden.

WAARSCHUWING VEILIGHEIDSAFSTAND (2/3)



Werking

Wanneer de functie wordt ingeschakeld, vertelt de indicator **4** u welke afstand er tussen uw auto en uw voorligger ligt.

- **A** (grijs): functie niet in werking;
- **A** (groen): geen auto gedetecteerd;
- **B** (groen): het tijdsinterval is groter of gelijk aan ongeveer 2 seconden (de afstand tussen de twee voertuigen is aangepast aan uw snelheid);

- **C** (oranje): het tijdsinterval bedraagt ongeveer 1 à 2 seconden (de afstand tussen de twee voertuigen is onvoldoende);
- **D** (rood): het tijdsinterval bedraagt ongeveer 1 seconde of minder (de afstand tussen de twee voertuigen is veel te kort).

Als het tijdsinterval tussen de twee voertuigen minder dan ongeveer 0,5 seconde bedraagt, knippert de melding **4**, display **D** op het instrumentenpaneel. In bepaalde omstandigheden wordt het tijdsinterval mogelijk niet getoond:

- in een bocht;
- bij het veranderen van rijstrook;
- als de voorligger ver genoeg of buiten bereik van de sensor is.

Voor auto's die hiermee zijn uitgerust, wordt bepaalde informatie getoond op het head-up display.

De functie is niet beschikbaar wanneer Adaptive Cruise Control ingeschakeld is.



De meting wordt getoond ter informatie: het systeem kan niet ingrijpen op de auto.

De functie is niet bestemd om gebruikt te worden in de stad of in dynamische rijomstandigheden (bochten, versnellingen, bruusk remmen, enz.), maar wel in stabiele rijomstandigheden. De functie heeft geen invloed op het remsysteem.

De radarzone moet schoon blijven en mag niet worden gemanipuleerd om de goede werking van het systeem te garanderen.

WAARSCHUWING VEILIGHEIDSAFSTAND (3/3)



Deze functie is een extra hulp tijdens het rijden. Deze functie kan in geen geval de waakzaamheid en verantwoordelijkheid van de bestuurder vervangen; deze moet altijd de controle over zijn auto behouden.

Werkzaamheden/reparaties van het systeem

- Bij een botsing kan de aliniëring van de radar worden gewijzigd, wat gevolgen kan hebben voor de correcte werking. Schakel de functie uit en neem contact op met een merkdealer.
- Alle werkzaamheden in de buurt van de radar (reparaties, vervangingen, enzovoort) moeten worden uitgevoerd door een vakman.

Enkel een merkdealer mag aan het systeem werken.

Storingen van het systeem

Bepaalde omstandigheden kunnen het systeem storen of de correcte werking ervan verhinderen, zoals:

- een complexe omgeving (tunnel enzovoort);
- slechte weersomstandigheden (sneeuw, hagel, ijzel ...).

Risico van onjuiste vals alarm.

WAARSCHUWING VERMOEIDHEIDSDetectIE (1/2)

De vermoeidheidsdetectie is een nuttige functie op eentonige wegen (zoals autosnelwegen).

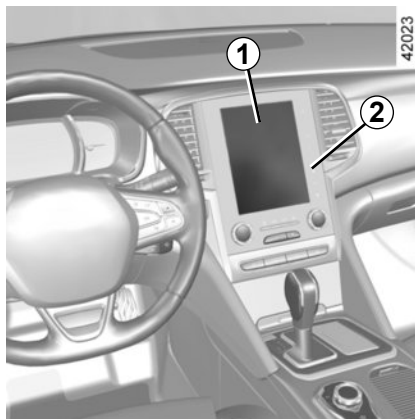
Het rijgedrag van de bestuurder wordt geanalyseerd, inclusief diverse gebeurtenissen, om u te informeren bij elk risico op vermoeidheid, zoals:

- stuurwielbeweging;
- acties van de bestuurder op andere voorzieningen (richtingaanwijzers, ruitensproeier, enz.);
- gereden tijd zonder pauze;
- ...



Deze functie is een extra hulp tijdens het rijden, in geval van vermoeidheid. Deze functie neemt niet de taak van de bestuurder over.

In geen geval kan deze functie de opletendheid en verantwoordelijkheid van de bestuurder tijdens het rijden vervangen.



Inschakelen/uitschakelen

Auto's met een navigatiesysteem

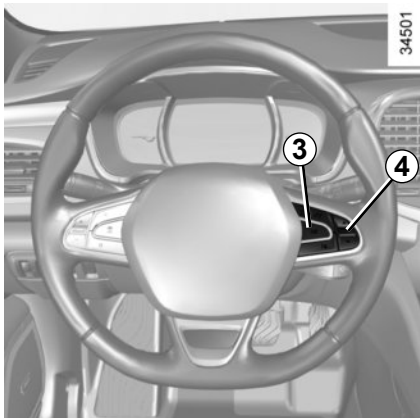
Kies op het multimediascherm **1** het menu "Voertuig", "Hulp bij het rijden", "Driver Alert System" en kies dan "ON" of "OFF".

Wanneer de motor wordt gestart, blijft het systeem in dezelfde staat als vóór het uitzetten van het contact.

Om direct naar het menu "Hulp bij het rijden" te gaan, drukt u op de toets **2**



WAARSCHUWING VERMOEIDHEIDSDetectie (2/2)



Auto's zonder navigatiesysteem

- Druk bij stilstaande auto lang op de schakelaar **3 OK** om naar het menu met de instellingen te gaan;
- druk de schakelaar **4** achtereenvolgens naar boven of naar beneden tot u bij het menu “Hulp bij het rijden” komt. Druk op de schakelaar **3 OK**;

- druk de schakelaar **4** achtereenvolgens omhoog of omlaag tot u bij het menu “Driver Alert System” komt en druk op de schakelaar **3 OK**.
- druk opnieuw op de schakelaar **3 OK** om de functie te activeren of te deactiveren.

Werking

De functie is gereed om te waarschuwen als:

- de auto rijdt sneller dan ongeveer 60 km/u;
- en
- Na het verwijderen van de vorige waarschuwing zijn er ongeveer 15 minuten verstreken.

De functie geeft een waarschuwing als het systeem herhaaldelijk tekenen van vermoeidheid detecteert bij de bestuurder.

Als het gevaar van vermoeidheid bestaat, verschijnt het bericht “Driver Alert Neem een pauze” op het instrumentenpaneel, samen met een geluidssignaal.

Druk op de schakelaar **3 OK** om de waarschuwing te wissen.

Het is raadzaam om zo snel mogelijk te stoppen voor een pauze.

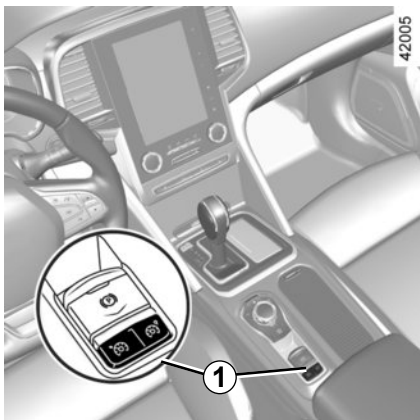
Opmerking:

- Als de waarschuwing niet wordt verwijderd door te drukken op de schakelaar **3 OK**, wordt de piep herhaald.
- de functie kan een bepaalde rijstijl interpreteren als een teken van vermoeidheid (sportief rijden, onjuist rijden, enz.) of van rijden op een weg in slechte staat.

storingen

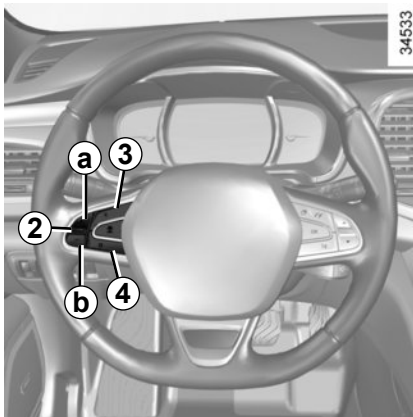
Wanneer het systeem een storing waarneemt, verschijnt het bericht “Controleer Driver Alert” op het instrumentenpaneel. Raadpleeg een merkdealer.

SNELHEIDSBEGRENER (1/3)



De snelheidsbegrener is een functie die u helpt om een door u gekozen **maximumsnelheid** niet te overschrijden.

U kunt als u dat wenst de functie "Waarschuwing snelheidsverklikker" koppelen aan de snelheidsbegrener (raadpleeg de paragraaf "Waarschuwing snelheidsverklikker" in hoofdstuk 2).



Bediening

- 1 Hoofdschakelaar Aan/Uit.
- 2 Schakelaars voor:
 - a Inschakelen, in geheugen opslaan en verhogen van de maximumsnelheid (+);
 - b Verlagen van de maximumsnelheid (-).
- 3 Inschakelen met oproepen van de maximumsnelheid (R).
- 4 Uitschakelen van de functie (de ingestelde maximumsnelheid blijft in het geheugen) (O).

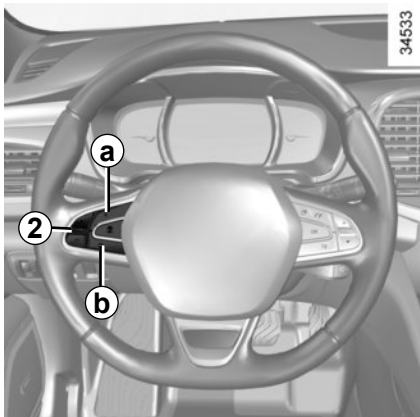
Inschakelen

Druk op schakelaar **1** aan . Het controlelampje gaat branden en de boodschap "Begrener" verschijnt op het instrumentenpaneel met streepjes om aan te geven dat de snelheidsbegrener is ingeschakeld en wacht op het opslaan van een maximumsnelheid.

Druk voor het opslaan van de actuele snelheid op de schakelaar **2** aan de zijkant **a** (+): de ingestelde maximumsnelheid vervangt de streepjes.

De minimum te registreren snelheid is 30 km/u.

SNELHEIDSBEGRENZER (2/3)



Het rijden

Als een ingestelde snelheid in het geheugen staat, grijpt het systeem niet in zolang deze snelheid niet bereikt wordt. Het rijden is hetzelfde als met een auto zonder snelheidsbegrenzer.

Zodra u de ingestelde snelheid bereikt, overschrijdt de auto de ingestelde snelheid niet, ook niet als u het gaspedaal verder indrukt, behalve indien nodig (raadpleeg de paragraaf "Overschrijding van de maximumsnelheid").

Verandering van de ingestelde maximumsnelheid

Om de maximumsnelheid te verhogen drukt u een of een paar keer op de schakelaar 2:

- aan kant **a** (+) om de snelheid te verhogen;
- aan kant **b** (-) om de snelheid te verlagen.

Overschrijden van de ingestelde snelheid

Het blijft altijd mogelijk de ingestelde maximum snelheid te overschrijden door: **zo snel en diep mogelijk** het gaspedaal in te drukken (voorbij het "zwarte punt")

Gedurende het overschrijden knippert de maximumsnelheid op het instrumentenpaneel.

Laat daarna het gaspedaal los: de snelheidsbegrenzer komt weer in werking zodra u langzamer rijdt dan de in het geheugen opgeslagen snelheid.

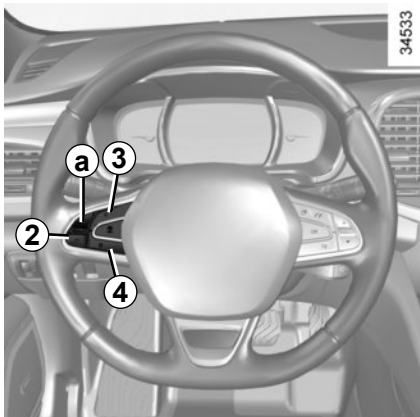
Onmogelijkheid om de ingestelde maximum snelheid vast te houden

Tijdens een steile afdaling kan de maximumsnelheid niet worden aangehouden: in dat geval knippert de ingestelde snelheid op het instrumentenpaneel en hoort u een geluidssignaal met een regelmatig interval.



De snelheidsbegrenzer heeft in geen enkel geval invloed op het remsysteem.

SNELHEIDSBEGRENZER (3/3)



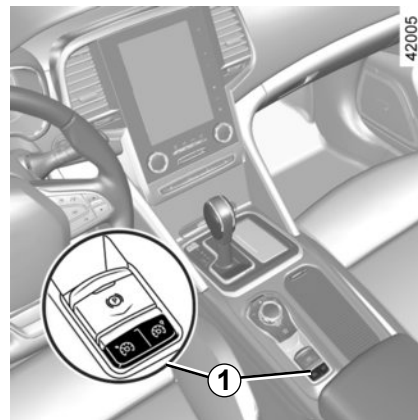
Onderbreken van de functie

De werking van de snelheidsbegrenzer wordt opgeschort als u drukt op de schakelaar **4** (O). In dit geval blijft de ingestelde maximumsnelheid in het geheugen en verschijnt het bericht "In geheugen" met de ingestelde snelheid op het instrumentenpaneel.


Opnieuw inschakelen van de maximumsnelheid

Als een snelheid in het geheugen is opgenomen, is het mogelijk deze op te roepen door op de schakelaar **3** (R) te drukken.

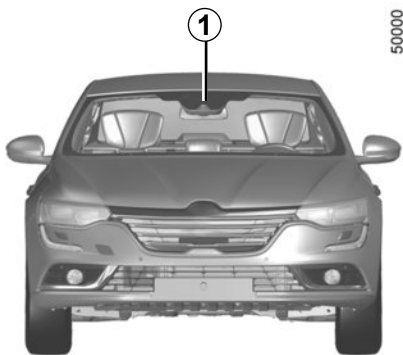
Als de begrenzer is opgeschort, komt de functie weer in werking door een druk op de zijkant **a** (+) van de schakelaar **2**, ongeacht de snelheid die in het geheugen is opgeslagen: de actuele snelheid van de auto wordt gebruikt.



Uitschakelen van de functie

De werking van de snelheidsbegrenzer wordt onderbroken als u drukt op de schakelaar **1**, in dat geval is er geen snelheid meer in het geheugen opgeslagen. Het doven van het oranje lampje  op het instrumentenpaneel bevestigt dat de functie uitgeschakeld is.

WAARSCHUWING SNELHEIDSVERKLIKKER (1/3)



De waarschuwing snelheidsverklikker met verkeersbordherkenning laat de bestuurder weten wanneer hij de snelheidsbeperking voor de weg waarop hij rijdt, overschrijdt.

De werking van het systeem

Het systeem detecteert verkeersborden die de maximumsnelheid aangeven aan de kant van de weg en geeft de maximumsnelheid weer.

Deze functie maakt hoofdzakelijk gebruik van de informatie van de camera **1** op de voorruit, achter de achteruitkijkspiegel.

Opmerking: zorg ervoor dat de voorruit niet is bedekt (door vuil, modder, sneeuw, condensatie, enzovoort).

Voor auto's die hiermee zijn uitgerust, wordt ook de informatie van het navigatiesysteem gebruikt.

Als de snelheidsbegrenzer is ingeschakeld, kunt u de ingestelde snelheid aanpassen aan de snelheid aangegeven door het systeem.

Als de maximumsnelheid wordt overschreden, wordt de weergave van het bord gewijzigd (de tekens worden in het rood aangegeven of de cirkel rond het bord knippert) om u daarvan op de hoogte te brengen.

Voor auto's die hiermee zijn uitgerust, wordt bepaalde informatie getoond op het head-up display.

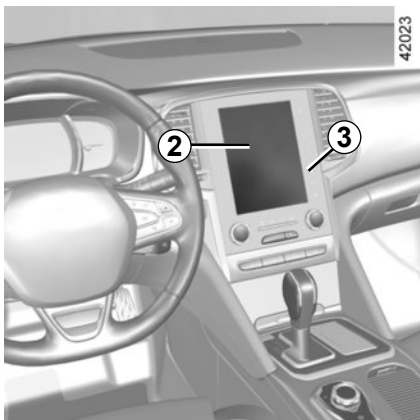
Auto met een navigatiesysteem

- Als de auto in een land rijdt met andere snelheidseenheden dan die van de auto, wordt het snelheidsbord weergegeven in de eenheid van het desbetreffende land, samen met de omgerekende maximumsnelheid in de eenheid van het instrumentenpaneel van de auto.
- Voor landen waar de maximumsnelheid op bepaalde soorten wegen wordt verlaagd bij regenweer, kan het systeem de maximumsnelheid wijzigen enkele seconden nadat de ruitenwissers van de voorruit worden ingeschakeld.

Bijzondere omstandigheden

Het systeem houdt geen rekening met uitzonderlijke snelheidsbeperkingen, bijvoorbeeld op dagen waarop de luchtverontreiniging piekt.

WAARSCHUWING SNELHEIDSVERKLIKKER (2/3)

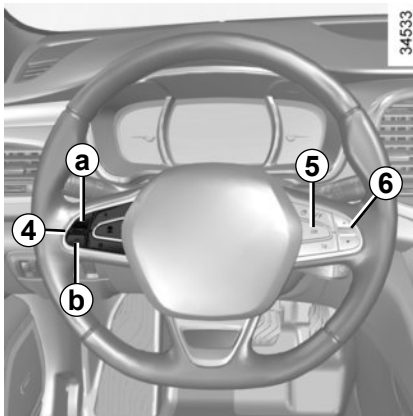


Inschakelen/uitschakelen van het systeem

Auto's met een navigatiesysteem

Op het bedieningsscherm **2** kiest u het menu "Voertuig", "Hulp bij het rijden", "Inst. waarschuwing snelheid" en vervolgens "ON" of "OFF".

Om direct naar het menu "Hulp bij het rijden" te gaan, drukt u op de toets **3**



Als de functie is ingeschakeld en de plaatselijke wetgeving dit toestaat, kunt u de "gevaarlijke zones" instellen. Het systeem vertelt u hoe ver u van deze zone bent verwijderd en zodra u deze zone inrijdt.

Auto's zonder navigatiesysteem

- Druk bij stilstaande auto lang op de schakelaar **5 OK** om naar het menu met de instellingen te gaan;
- druk de schakelaar **6** achtereenvolgens naar boven of naar beneden tot u bij het menu "Hulp bij het rijden" komt. Druk op de schakelaar **5 OK**;

- druk de schakelaar **6** achtereenvolgens omhoog of omlaag tot u bij het menu "Waarschuwing voor snelheid" komt en druk op de schakelaar **5 OK**.
- druk op de knop **OK** om de functie in of uit te schakelen.

Verandering van de ingestelde maximumsnelheid

Als de ingestelde snelheid van de snelheidsbegrenzer verschilt van de gedetecteerde snelheid, drukt u lang op de schakelaar **4**:

- aan kant **a** (+) om de ingestelde snelheid te verhogen tot de gedetecteerde snelheid;
- aan kant **b** (-) om de ingestelde snelheid te verlagen tot de gedetecteerde snelheid.

WAARSCHUWING SNELHEIDSVERKLIKKER (3/3)

Bij een storing

kan het systeem de snelheidsbeperking niet detecteren als:

- de voorruit niet schoon is;
- de camera verblind wordt door de zon;
- het zicht niet goed genoeg is ('s nachts, mist ...);
- de verkeersborden onleesbaar zijn (sneeuw ...) of verborgen zijn (achter een andere auto of bomen);
- de informatie van het navigatiesysteem niet actueel is.



Deze functie is een extra hulp tijdens het rijden. Deze functie kan in geen geval de waakzaamheid en verantwoordelijkheid van de bestuurder vervangen; deze moet altijd de controle over zijn auto behouden.

De bestuurder moet zijn snelheid altijd aanpassen aan de rijomstandigheden, ongeacht de aanwijzingen van het systeem.

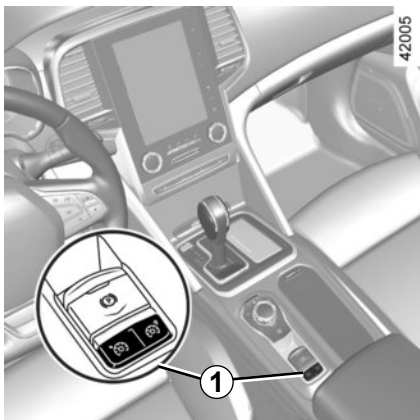
Met het systeem kunnen verkeersborden die de maximumsnelheid aangeven worden gedetecteerd. Andere verkeersborden worden niet gedetecteerd.

De bestuurder mag de borden die niet door het systeem worden gedetecteerd echter niet negeren en moet zich aan altijd in eerste instantie aan de verkeersborden en de voorschriften van het verkeersreglement houden.

Bij slecht zicht (mist, sneeuw, vorst ...) kan het systeem niet de juiste snelheidsbeperking aangeven.

De bestuurder moet zijn snelheid altijd aanpassen aan het verkeer, ongeacht de aanwijzingen van het systeem.

SNELHEIDSREGELAAR (1/4)

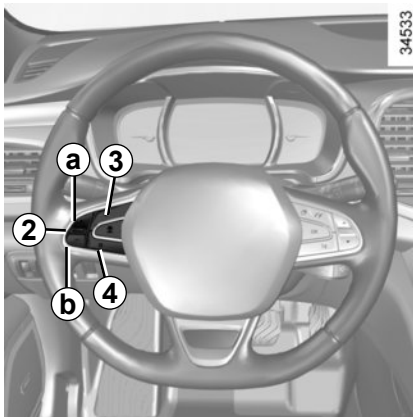


De snelheidsregelaar is een functie die u helpt de door u gekozen rijsnelheid op een constante waarde vast te houden, dit wordt de **ingestelde snelheid** genoemd.

Vanaf 30 km/u kunt u de snelheid traploos instellen.



De snelheidsregelaar heeft in geen enkel geval invloed op het remsysteem.



Bedieningsknoppen

- 1 Hoofdschakelaar Aan/Uit.
- 2 Schakelaars voor:
 - a Inschakelen, in het geheugen opslaan en verhogen van de ingestelde snelheid (+) ;
 - b Verlagen van de ingestelde snelheid (-).
- 3 Inschakelen met oproepen van de ingestelde snelheid (R).
- 4 Uitschakelen van de functie (de ingestelde snelheid blijft in het geheugen) (O).



Deze functie is een extra hulp tijdens het rijden. Deze functie neemt niet de taak van de bestuurder over. U moet zich ten allen tijde houden aan de voorgeschreven snelheid en blijven opletten (u moet altijd klaar zijn om te remmen in alle omstandigheden), de snelheidsregelaar ontslaat de bestuurder niet van zijn verantwoordelijkheid. De snelheidsregelaar moet niet gebruikt worden in druk verkeer, op een bochtige of gladde weg (ijzel, aquaplaning, kiezelsteentjes) en als de weersomstandigheden ongunstig zijn (mist, regen, zijwind, enz.).


Kans op ongevallen.

SNELHEIDSREGELAAR (2/4)



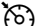
Inschakelen

Druk op schakelaar **1** aan .

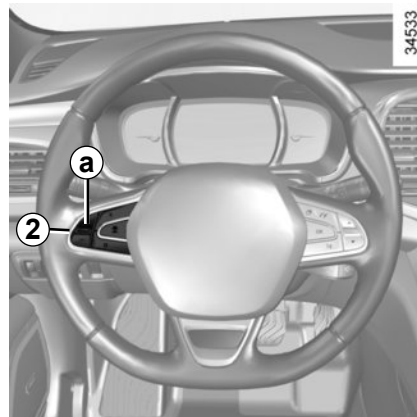
Het groene controlelampje  licht op en de boodschap «Regelaar» verschijnt op het instrumentenpaneel met streepjes om aan te geven dat de snelheidsregelaar is ingeschakeld en wacht op het opslaan van een snelheid.

Instellen van de snelheid

Rijdend tegen een constante snelheid (vanaf ongeveer 30 km/u) drukt u op de schakelaar **2**, zijde **a** (+): de functie wordt ingeschakeld en de actuele snelheid wordt opgeslagen.

De ingestelde snelheid vervangt de streepjes en de instelling van de functie wordt bevestigd doordat de ingestelde snelheid in het groen wordt getoond, de boodschap "Regelaar" verschijnt en het controlelampje  oplicht.

Als u de functie probeert in te schakelen wanneer u minder dan 30 km/u rijdt, verschijnt de boodschap "Snelh ongeldig" en blijft de functie uitgeschakeld.



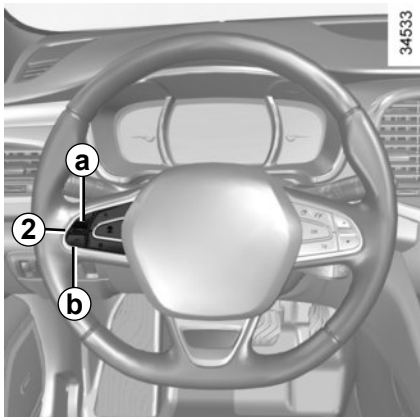
Het rijden

Als een snelheid in het geheugen is vastgelegd en de regeling ingeschakeld is, kunt u uw voet van het gaspedaal nemen.



Let op: u moet de voeten dicht bij de pedalen te houden om te kunnen ingrijpen bij noodsituaties.

SNELHEIDSREGELAAR (3/4)



Veranderen van de ingestelde snelheid

Om de ingestelde snelheid aan te passen, drukt u een paar keer op de schakelaar **2**:

- aan kant **a** (+) om de snelheid te verhogen;
- aan kant **b** (-) om de snelheid te verlagen.



De snelheidsregelaar heeft in geen enkel geval invloed op het remsysteem.

Overschrijden van de ingestelde snelheid

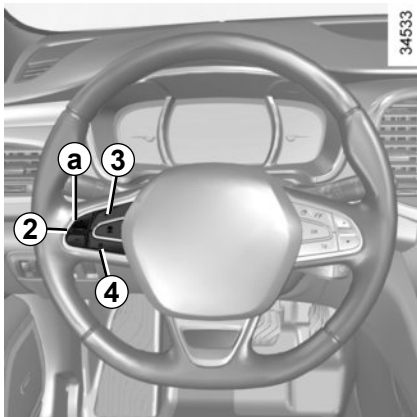
U kunt de snelheid van de auto altijd verhogen door het gaspedaal in te drukken. Tijdens het overschrijden van de snelheid knippert de ingestelde snelheid in het rood op het instrumentenpaneel.

Laat daarna het gaspedaal los: na enkele seconden gaat de auto automatisch weer tegen de oorspronkelijk ingestelde snelheid rijden.

Onmogelijkheid om de gekozen ingestelde snelheid vast te houden

Tijdens een steile afdaling kan het systeem de ingestelde snelheid niet vasthouden: de snelheid in het geheugen knippert in het rood op het instrumentenpaneel om u hiervan op de hoogte te brengen.

SNELHEIDSREGELAAR (4/4)



Onderbreken van de functie

De functie wordt uitgeschakeld als u drukt op:

- de schakelaar **4** (O);
- het rempedaal;
- het koppelingspedaal of het in neutraal schakelen voor de auto's met automatische transmissie.

In de drie gevallen blijft de ingestelde snelheid in het geheugen en de boodschap "In geheugen" en de snelheid verschijnen op het instrumentenpaneel.

De opschorting wordt bevestigd doordat de ingestelde snelheid grijs wordt weergegeven en de boodschap "In geheugen" verschijnt.

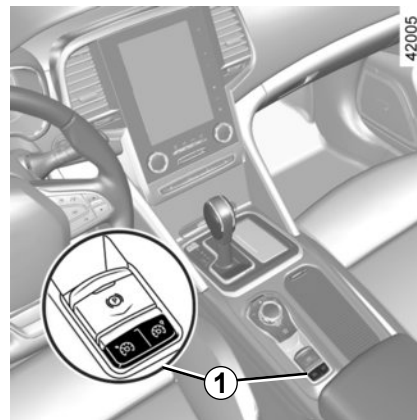
Opnieuw inschakelen van de gekozen snelheid

Als een snelheid in het geheugen is opgeslagen, kan deze worden opgeroepen, als de omstandigheden dat toelaten (verkeersdrukke, staat van het wegdek, weersomstandigheden, enz.). Druk op de schakelaar **3** (R) als de rijnsnelheid van de auto hoger is dan 30 km/u.

Bij het oproepen van de in het geheugen opgeslagen snelheid wordt het inschakelen van de regelaar bevestigd door het groen oplichten van de ingestelde snelheid en de boodschap "Regelaar".

NB: als de eerder opgeslagen snelheid veel hoger is dan de actuele snelheid, trekt de auto snel op naar deze hogere snelheid.

Als de snelheidsregelaar op standby is gezet, komt de functie weer in werking door een druk op de **a** zijde (+) van de schakelaar **2**, ongeacht de opgeslagen snelheid: de actuele snelheid van de auto wordt gebruikt.



Uitschakelen van de functie

De werking van de snelheidsregelaar wordt onderbroken als u op de schakelaar **1** drukt, er is geen snelheid meer ingesteld. Afhankelijk van de auto, gaat het groene lampje (Ⓞ) uit en verdwijnt het bijbehorende bericht op het instrumentenpaneel om te bevestigen dat de functie uitgeschakeld is.



Het onderbreken of uitschakelen van de snelheidsregelaar brengt geen snelle snelheidsvermindering met zich mee: u moet remmen door het rempedaal in te drukken.

ADAPTIVE CRUISE CONTROL (1/7)

De instelbare snelheidsregelaar is een functie die u de mogelijkheid, als het verkeer dit toelaat (hoofdweg met vlot verkeer of auto-snelweg) om een gekozen snelheid, de zogeheten ingestelde snelheid, aan te houden en tegelijkertijd een veilige afstand tot uw voorligger te bewaren.

De functie kan ingesteld worden van ongeveer 50 km/u tot ongeveer 140 of 150 km/u, afhankelijk van de auto.

De radar heeft een bereik van ongeveer 120 meter.

Opmerking:

- de bestuurder moet rekening houden met de wettelijke maximumsnelheid in het land waar wordt gereden;
- de instelbare snelheidsregelaar kan het voertuig afremmen tot een derde van het remvermogen. Naargelang van de situatie moet de bestuurder mogelijk zelf harder remmen.

Voor auto's die hiermee zijn uitgerust, wordt bepaalde informatie getoond op het head-up display.

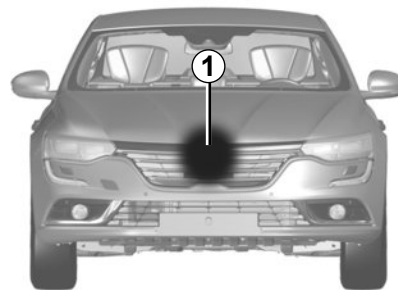


Deze functie is een extra hulp tijdens het rijden. Deze functie neemt niet de taak van de bestuurder over.

U moet zich te allen tijde houden aan de voorgeschreven snelheid en blijven opletten (u moet altijd klaar zijn om te remmen in alle omstandigheden), de snelheidsregelaar ontslaat de bestuurder niet van zijn verantwoordelijkheid.

Adaptive cruise control mag niet worden gebruikt in druk verkeer, op een bochtige of gladde weg (ijzel, aquaplaning, kiezelsteentjes) of als de weersomstandigheden ongunstig zijn (mist, regen, zijwind enz.).

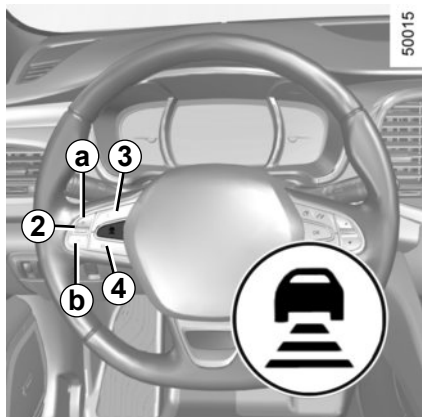
Kans op ongevallen.



Locatie van de radar

Zorg ervoor dat de radar **1** niet bedekt is (vuil, modder, sneeuw ...).

ADAPTIVE CRUISE CONTROL (2/7)

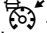



Bedieningsknoppen

- 5 Hoofdschakelaar Aan/Uit.
- 2 Schakelaars voor:
 - a Inschakelen, in het geheugen opslaan en verhogen van de ingestelde snelheid (+);
 - b Verlagen van de ingestelde snelheid (-).
- 3 Inschakelen met oproepen van de ingestelde snelheid (R).
- 4 Uitschakelen van de functie (de ingestelde snelheid blijft in het geheugen) (O).
- 6 De volgafstand instellen

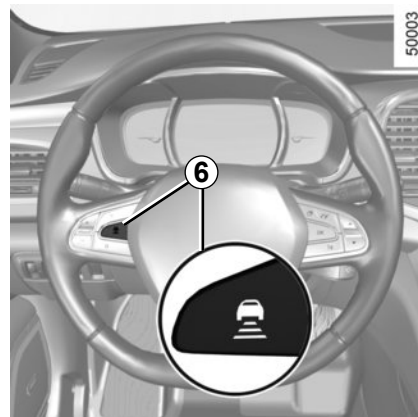


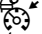
Inschakelen

Druk op de schakelaar **5**, aan de kant . Het groene controlelampje  gaat branden en de boodschap "Adaptieve regelaar" verschijnt op het instrumentenpaneel met streepjes om aan te geven dat de functie is ingeschakeld en wacht op het opslaan van een snelheid.

Instellen van de snelheid

Rijdend tegen een constante snelheid (vanaf ongeveer 50 km/u) drukt u op de schakelaar **2**, zijde **a** (+): de functie wordt ingeschakeld en de actuele snelheid wordt opgeslagen.



De ingestelde snelheid vervangt de streepjes en de instelling van de functie wordt bevestigd doordat het bericht "Adaptieve regelaar" verschijnt en het controlelampje  oplicht. Als u de functie wilt inschakelen terwijl u trager rijdt dan ongeveer 50 km/u of harder dan ongeveer 140 of 150 km/u, afhankelijk van de auto, verschijnt het bericht "Snelh ongeldig" en blijft de functie inactief.

De volgafstand instellen

Door herhaaldelijk op de schakelaar **6** te drukken, kunt u de volgafstand instellen.

ADAPTIVE CRUISE CONTROL (3/7)

Het rijden

Als een snelheid in het geheugen is vastgelegd en de regeling ingeschakeld is, kunt u uw voet van het gaspedaal nemen.

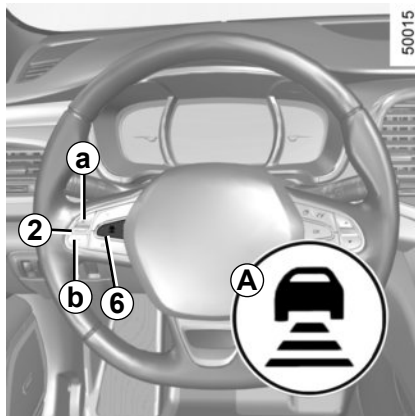
Wanneer een volgafstand is opgeslagen en het systeem een voertuig op uw rijstrook detecteert dat trager rijdt dan het uwe, zal uw auto afremmen (de remlichten gaan branden) en wordt de snelheid aangepast aan die van uw voorligger, waarbij de volgafstand die u eerder hebt gekozen, wordt gehandhaafd.

Inhalen

Wanneer u trager rijdt dan de ingestelde snelheid en een voertuig wilt inhalen, zal de auto automatisch versnellen wanneer u het knipperlicht inschakelt, om het inhaalmanoeuvre te vergemakkelijken.



Let op: u moet de voeten dicht bij de pedalen te houden om te kunnen ingrijpen bij noodsituaties.



Veranderen van de ingestelde snelheid

Om de ingestelde snelheid aan te passen, drukt u een paar keer op de schakelaar **2**:

- aan kant **a** (+) om de snelheid te verhogen;
- aan kant **b** (-) om de snelheid te verlagen.

De volgafstand wijzigen

U kunt op elk moment de volgafstand ten opzichte van uw voorligger wijzigen door herhaaldelijk op de schakelaar **6** te drukken.

Op het instrumentenpaneel verschijnen horizontale volgstrepen die de gekozen volgafstand aangeven:

- een streep voor een korte afstand (die overeenkomt met een volgtijd van ongeveer één seconde);
- twee strepen voor een gemiddelde afstand;
- drie strepen voor een lange afstand (die overeenkomt met een volgtijd van ongeveer twee seconden).

De afstand dient te worden gekozen aan de hand van het verkeer, de wetgeving van het land waarin u rijdt en de weersomstandigheden.

Wanneer het systeem een voertuig detecteert op uw rijstrook, verschijnt de omtrek **A** van een voertuig boven de volgstrepen.

ADAPTIVE CRUISE CONTROL (4/7)



Overschrijden van de ingestelde snelheid

U kunt de snelheid van de auto altijd verhogen door het gaspedaal in te drukken.

Als u deze snelheid overschrijdt, worden de ingestelde snelheid en de volgstrepen rood weergegeven en knippert de ingestelde snelheid op het instrumentenpaneel. Het systeem voor afstandbewaking is dan niet langer actief.

Laat daarna het gaspedaal los: er wordt automatisch teruggekeerd naar de ingestelde snelheid en de afstand, behalve wanneer de functie wordt opgeschort.

Onderbreken van de functie

De functie wordt opgeschort wanneer:

- u op de schakelaar **4** (O) drukt;
- u het rempedaal indrukt;
- u het koppelpedaal indrukt;
- u de versnellingshendel bedient;
- de rijsnelheid van de auto is minder dan ongeveer 40 km/u of meer dan ongeveer 160 km/u;
- het motortoerental te hoog of te laag is;
- bepaalde hulp- en correctiesystemen tijdens het rijden worden ingeschakeld (ABS, ESC...).

In de laatste drie gevallen verschijnt de boodschap “Adaptieve regel. Adaptieve regel.” op het instrumentenpaneel wanneer de functie wordt opgeschort.

De opschorting wordt bevestigd doordat de ingestelde snelheid grijs wordt weergegeven en de boodschap “Adaptieve regelaar” verschijnt.

Opnieuw inschakelen van de gekozen snelheid

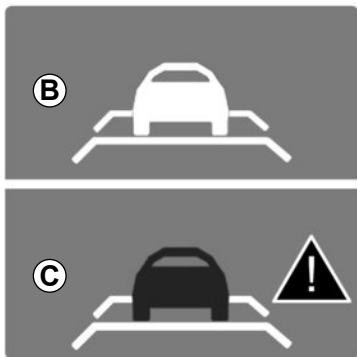
Als een snelheid in het geheugen is opgeslagen, kan deze worden opgeroepen, als de omstandigheden dat toelaten (verkeersdrukke, staat van het wegdek, weersomstandigheden, enz.). Druk op de schakelaar **3** (R) als de rijsnelheid van de auto hoger is dan ongeveer 50 km/u.

Bij het oproepen van de in het geheugen opgeslagen snelheid wordt het inschakelen van de regelaar bevestigd door het groen oplichten van de ingestelde snelheid en de boodschap “Adaptieve regelaar”.

Als de snelheidsregelaar stand-by is, komt de regelaarfunctie weer in werking door een druk op de schakelaar **2**, zijde **a** (+), ongeacht de snelheid die in het geheugen is opgeslagen: de actuele snelheid van de auto wordt gebruikt.

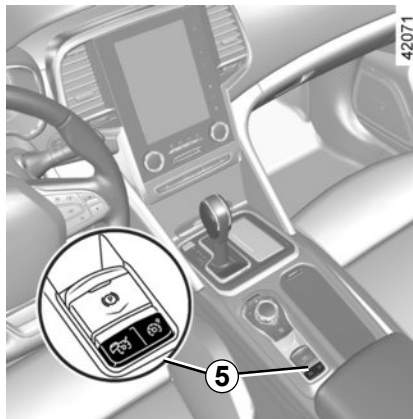
NB: als de eerder opgeslagen snelheid veel hoger is dan de actuele snelheid, trekt de auto op naar deze hogere snelheid.

ADAPTIVE CRUISE CONTROL (5/7)

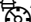
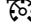


In sommige situaties (nadering tot een voertuig dat veel minder snel rijdt, voorliggers die snel van rijstrook veranderen ...) heeft het systeem mogelijk niet de tijd om te reageren en kan het een geluidssignaal afgeven in combinatie met de waarschuwing **B** wanneer de bestuurder zijn aandacht bij de situatie moet houden of met de waarschuwing **C** wanneer de bestuurder onmiddellijk moet ingrijpen.

Reageer op deze waarschuwingen en voer de nodige manoeuvres uit.



Uitschakelen van de functie

De werking van de snelheidsregelaar wordt onderbroken als u drukt op de schakelaar **5** aan de  zijde. In dit geval is er geen snelheid meer in het geheugen. Het groene lampje  gaat uit en het bericht "Adaptieve regelaar" verdwijnt als de functie is uitgeschakeld.



Het onderbreken of uitschakelen van de snelheidsregelaar brengt geen snelle snelheidsvermindering met zich mee: u moet remmen door het rempedaal in te drukken.

storingen

Als het systeem een storing signaleert, gaat het controlelampje  branden, met de melding "Controleer regelaar".

Er zijn twee mogelijkheden:

- het systeem wordt tijdelijk gestoord (bijvoorbeeld: radar met vuil, modder, sneeuw, enz. bedekt). In dat geval parkeert u de auto en zet u de motor uit. Reinig de detectiezone van de radar. Als u de motor weer start, is het controlelampje uit en wordt de melding niet meer weergegeven.
- zo niet dan is er mogelijk een andere oorzaak. Raadpleeg een merkdealer.



Let op: u moet de voeten dicht bij de pedalen te houden om te kunnen ingrijpen bij noodsituaties.

ADAPTIVE CRUISE CONTROL (6/7)



Deze functie is een extra hulp tijdens het rijden. Deze functie kan in geen geval de waakzaamheid en verantwoordelijkheid van de bestuurder vervangen; deze moet altijd de controle over zijn auto behouden.

De bestuurder moet zijn snelheid altijd aanpassen aan het verkeer, ongeacht de aanwijzingen van het systeem.

Het systeem mag in geen geval worden vergeleken met een hindernissensensor of een antibotsingssysteem.

Werkzaamheden/repatries van het systeem

- Bij een botsing kan de aliniëring van de radar worden gewijzigd, wat gevolgen kan hebben voor de correcte werking. Schakel de functie uit en neem contact op met een merkdealer.
- Alle werkzaamheden in de buurt van de radar (repatries, vervangingen, lak bijwerken) moeten worden uitgevoerd door een vakman.

Storingen van het systeem

In een complexe omgeving (metalen brug ...) kan de werking van het systeem verstoord worden.

Risico van onbedoeld remmen of versnelling.

ADAPTIVE CRUISE CONTROL (7/7)



Beperkingen voor de werking van het systeem

- Voor voertuigen die in tegengestelde richting rijden wordt geen waarschuwing afgegeven en treedt het systeem niet in werking.
- De radarzone moet schoon blijven en mag niet worden gemanipuleerd, om de goede werking van het systeem te waarborgen.
- Met vaste obstakels (stilstaande voertuigen, files, tolbarrières, enz.) of traag bewegende of kleine obstakels (motoren, fietsen, voetgangers, enz.) houdt het systeem mogelijk geen rekening.
- Met een voertuig dat in dezelfde rijstrook invoegt wordt pas rekening gehouden zodra het de detectiezone binnenkomt. Bruusk of laattijdig remmen is in dat geval mogelijk.
- Bij het ingaan van een bocht en in de bocht kan de sensor de voorligger tijdelijk niet detecteren, waardoor de auto kan versnellen.
- Bij het buitenkomen van een bocht kan de detectie van voorliggers verstoord of vertraagd worden. Bruusk of laattijdig remmen is in dat geval mogelijk.
- Een trager voertuig op een aangrenzende rijstrook kan worden gedetecteerd en een vertraging veroorzaken als een van beide voertuigen te dicht bij de rijstrook van het andere voertuig rijdt.
- Het systeem wordt uitgeschakeld bij een snelheid van minder dan ongeveer 40 km/u. Bestuurders moeten hun reactie hieraan aanpassen.
- Bruske veranderingen in de situatie worden niet onmiddellijk geregistreerd door het systeem. De bestuurder moet daarom te allen tijde en in alle omstandigheden alert blijven.

Uitschakelen van de functie

Schakel de functie uit in deze gevallen:

- de knipperlichten niet werken;
- de voorkant van de auto is beschadigd;
- de auto wordt gesleept (bij pech);
- er veel verkeer is;
- de auto een tunnel inrijdt;
- de auto op een bochtige weg rijdt;
- de auto op een glad wegdek of in slechte weersomstandigheden rijdt (mist, sneeuw, regen, zijwind, enz.).

Als het systeem abnormaal werkt, schakelt u dit uit en raadpleegt u een merkdealer.

PARKEERHULP (1/5)

De werking van het systeem

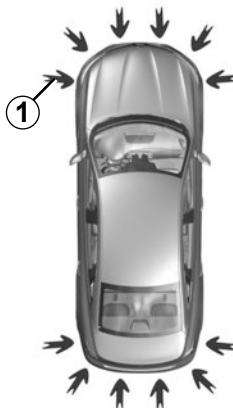
Ultrasoondetectoren die in de bumper van de auto ingebouwd zijn, "meten" de afstand tussen de auto en een obstakel.

Deze meting vertaalt zich in geluidssignalen waarvan de frequentie toeneemt naarmate het obstakel dichterbij komt, totdat het een continu geluid wordt wanneer het obstakel ongeveer 20 à 30 cm van de auto verwijderd is.

Het systeem detecteert obstakels voor, achter en naast de auto.

Het systeem van de parkeerhulp wordt pas ingeschakeld als de auto langzamer dan ongeveer 10 km/uur rijdt.

Het parkeerhulpsysteem houdt geen rekening met aanhang- of laadsystemen enz.



50007

Bijzonderheden

Zorg ervoor dat de ultrasoondetectoren op de met pijlen aangegeven plaatsen **1** niet bedekt zijn (vuil, modder, sneeuw enz.).

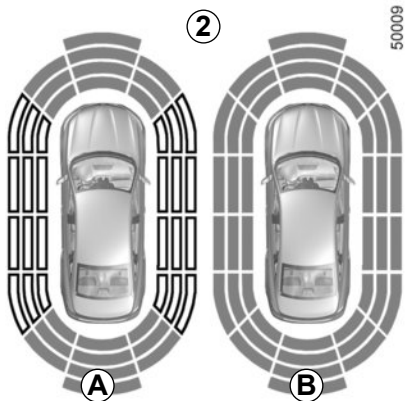


Deze functie is een extra hulp die door middel van geluidssignalen de afstand tussen de auto en een obstakel aangeeft bij een manoeuvre.

Deze functie kan in geen enkel geval de oplettenheid en verantwoordelijkheid van de bestuurder vervangen bij het manoeuvreren.

De bestuurder moet altijd op zijn hoede blijven voor plotselinge gebeurtenissen tijdens het rijden: let dus altijd op of er zich bij het manoeuvreren geen kleine, smalle obstakels (zoals een kind, dier, kinderwagen, fiets, steen, paaltje, enz.) in uw blinde hoek bevinden.

PARKEERHULP (2/5)

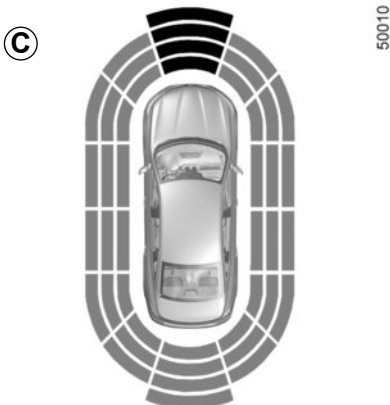


NB: met het display 2 is de omgeving van de auto te zien als aanvulling op de geluidsignalen.

U moet enkele meters rijden voordat de detectie aan de zijkanten wordt ingeschakeld.

Als alle zones een grijze achtergrond hebben, wordt de volledige omtrek van de auto bewaakt:

- **A:** de omgeving rond de auto wordt geanalyseerd;
- **B:** de omgeving rond de auto is geanalyseerd.

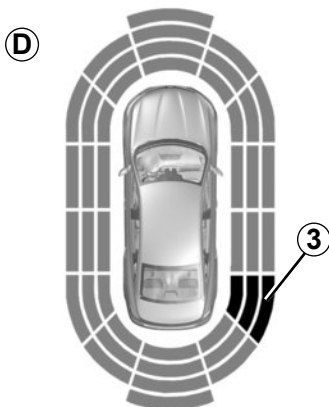


Werking

Het systeem detecteert de meeste obstakels voor, achter en naast de auto.

Naargelang van de afstand van het obstakel, zal de frequentie van het geluidssignaal verhogen tot een continu signaal weerklinkt op ongeveer 20 cm voor een obstakel aan de zijkant en 30 cm voor obstakels voraan of achteraan. De groene, oranje en rode zones worden getoond op het display C.

PARKEERHULP (3/5)



50008

Detectie van obstakels aan de zijkant

Het systeem bepaalt de rijrichting aan de hand van de richting van de wielen en waar-
schuwt u voor het risico op botsing met een
obstakel **3** aan de zijkant van de auto.

Als er een obstakel wordt gedetecteerd
naast de auto:

- weerklinkt er bij het risico op een bot-
sing een geluidssignaal met een steeds
hogere frequentie naargelang u het ob-
stakel nadert, tot het geluidssignaal con-
tinu weerklinkt. De groene, oranje en
rode zones worden getoond op het dis-
play **D**;
- als er geen risico op een botsing bestaat,
wordt er geen signaal afgegeven wan-
neer u het obstakel nadert. De groene,
oranje en rode zones worden gearceerd
weergegeven op het display **D**.

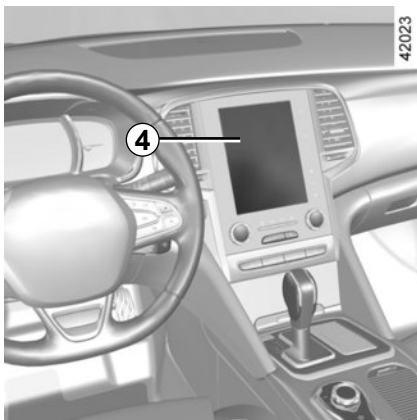
NB: als de rijrichting verandert tijdens een
manoeuvre, kan het risico op een botsing
met een obstakel mogelijk te laat worden
aangegeven.



Bij het manoeuvreren kan de
auto aan de onderkant ergens
tegenaan rijden (bijvoorbeeld:
contact met een paaltje, een
trottoir of ander stadsmeubilair) en daar-
door schade oplopen (bijvoorbeeld: ver-
vorming van een as enz.).

Om ieder risico van een ongeluk te voor-
komen, moet u uw auto door een merk-
dealer laten controleren.

PARKEERHULP (4/5)



Verstellen

U kunt sommige parameters vanaf het bedieningsscherm instellen **4**. Raadpleeg het instructieboekje van de uitrusting voor meer informatie.

Auto's met een navigatiesysteem

Selecteer "Voertuig", "PARKEER ASSIST.", "Obstakeldetectie".

Geluidsvolume van de parkeerhulp

Regel het volume van de parkeerhulp door op + of - te drukken.

Geluid van het systeem

Hiermee kunt u het geluid van het systeem kiezen uit drie mogelijkheden.

Het geluid van het systeem uitschakelen

Schakel het geluid van de parkeerhulp in of uit.

Opmerking: als u het geluid uitschakelt, wordt u niet meer gewaarschuwd met een geluidssignaal wanneer u een obstakel nadert.

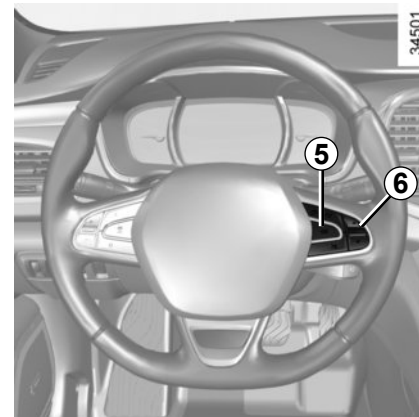
Uitschakelen van het systeem

Schakel de parkeerhulp in of uit.

Auto's zonder navigatiesysteem

Stilstaande auto:

- druk lang op de schakelaar **5 OK** om naar het menu met de instellingen te gaan;
- druk de schakelaar **6** achtereenvolgens naar boven of naar beneden tot u bij het menu "Hulp bij het rijden" komt;
- druk op de schakelaar **5 OK**;
- druk de schakelaar **6** achtereenvolgens omhoog of omlaag tot u bij het menu "Afstelling van de parkeerhulp" komt;



- druk op de schakelaar **5 OK**;
- selecteer met behulp van de schakelaar **6** de instellingen die u wilt wijzigen;
- druk op de schakelaar **5 OK**.

Als de auto met een snelheid van minder dan ongeveer 10 km/u rijdt, kunnen sommige geluidsbronnen (motorfiets, vrachtwagen, drillboor, enz.) de piepgeluiden van de parkeerhulp opwekken.

PARKEERHULP (5/5)

Automatisch uitschakelen van de parkeerhulp

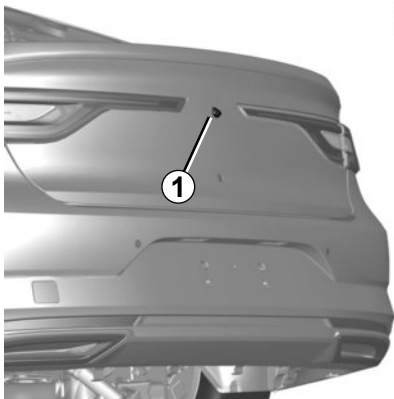
Het systeem schakelt uit:

- als de auto sneller dan ongeveer 10 km/u rijdt;
- naargelang van de auto, als de auto langer dan ongeveer vijf secondes stilstaat en er een obstakel is gedetecteerd (bijvoorbeeld in een file, enz.);
- in de neutrale stand van een auto met handgeschakelde versnellingsbak, of in stand **N** of **P** van een automatische transmissie.

Bij een storing

Als het systeem een storing in de werking detecteert, klinkt elke keer bij het inschakelen van de achteruitversnelling gedurende ongeveer drie seconden een piepgeluid en verschijnt het bericht “Controleer parkeerhulp” op het instrumentenpaneel. Raadpleeg een merkdealer.

ACHTERUITRIJCAMERA (1/3)



Werking

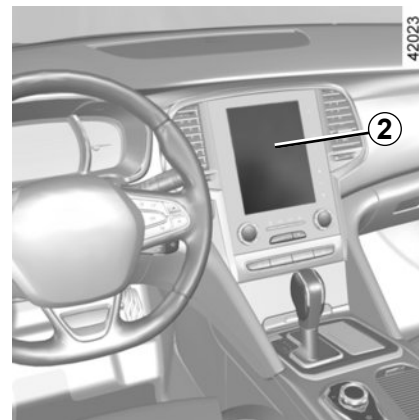
Bij het achteruitrijden geeft de camera **1** op de achterklep of het kofferdeksel, afhankelijk van de auto, een overzicht van de omgeving achter de auto op het bedieningsscherm **2**, samen met een of twee tekeningen **3** en **4** (bewegende en vaste tekening).

Dit systeem wordt eerst gebruikt met behulp van een of meer tekeningen (bewegend voor de verplaatsingsrichting en vast voor de afstand). Als de rode zone bereikt is, gebruikt u de afbeelding van de bumper om nauwkeurig te stoppen.



Bijzonderheid

Zorg ervoor dat de camera niet bedekt is (vuil, modder, sneeuw, condens, enz.).



Deze functie is een extra hulpmiddel. De bestuurder moet altijd opletten en blijft verantwoordelijk.

De bestuurder moet altijd op zijn hoede blijven voor plotselinge gebeurtenissen tijdens het rijden: let dus altijd op of er zich bij het manoeuvreren geen kleine, smalle obstakels (zoals een kind, dier, kinderwagen, fiets, steen, paaltje, enz.) in uw blinde hoek bevinden.

ACHTERUITRIJCAMERA (2/3)

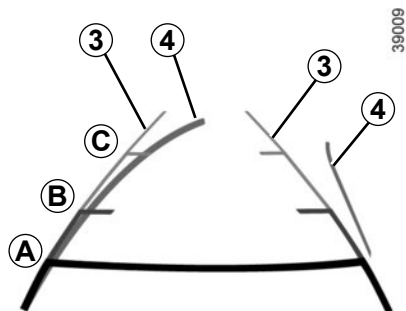


Vaste tekening 3

De vaste tekening bestaat uit gekleurde merktekens **A**, **B** en **C** die de afstand achter de auto aangeven:

- **A** (rood) op ongeveer 30 centimeter van de auto;
- **B** (geel) op ongeveer 70 centimeter van de auto;
- **C** (groen) op ongeveer 150 centimeter van de auto.

De tekening blijft staan en geeft de verplaatsingsrichting van de auto aan als de wielen in lijn zijn met de auto.



Bewegende tekening 4

Deze wordt in het blauw getoond op het multimediascherm **2**. Hij geeft de verplaatsingsrichting van de auto aan afhankelijk van de stand van het stuurwiel.

ACHTERUITRIJCAMERA (3/3)



Inschakelen, uitschakelen van de achteruitrijcamera

Selecteer op het multimediascherm 2: "Voertuig", "Parkeerhulp", en daarna "Achteruitrijcamera". Schakel de achteruitrijcamera in of uit en bevestig uw keuze.

U kunt eveneens de instellingen van het beeld van de camera regelen (helderheid, contrast...).

Het scherm geeft een omgekeerd beeld, zoals in een spiegel.

De tekeningen zijn weergaven die op een vlakke ondergrond worden geprojecteerd. Deze informatie is niet geldig als deze wordt weergegeven op een verticaal object of een object op de grond.

De voorwerpen die op de rand van het scherm verschijnen kunnen vervormd zijn.

In geval van te veel licht (sneeuw, auto in de zon, enz.) kan het zicht van de camera gestoord zijn.

Als de achterklep open staat of niet goed gesloten is, verschijnt de boodschap "Achterklep open" en verdwijnt de weergave van de camerabeelden.



Deze functie is een extra hulpmiddel. De bestuurder moet altijd opletten en blijft verantwoordelijk.

De bestuurder moet altijd op zijn hoede blijven voor plotselinge gebeurtenissen tijdens het rijden: let dus altijd op of er zich bij het manoeuvreren geen kleine, smalle obstakels (zoals een kind, dier, kinderwagen, fiets, steen, paaltje, enz.) in uw blinde hoek bevinden.

PARKEERHULP (1/4)



Deze functie helpt u bij het parkeren.

Neem uw handen van het stuurwiel. U bedient alleen de pedalen en de versnellingshendel.

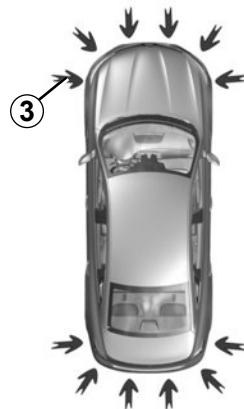
U kunt op elk moment de controle opnieuw overnemen door aan het stuurwiel te draaien.

②



Inschakelen

Druk op de schakelaar **1** wanneer de auto stilstaat of wanneer u minder dan ongeveer 30 km/u rijdt. Het in de schakelaar geïntegreerde controlelampje **1** licht op en het scherm **2** verschijnt op het bedieningscherm.



Bijzonderheden

Zorg ervoor dat de ultrasoon detectors op de met pijlen aangegeven plaatsen **3** niet bedekt zijn (vuil, modder, sneeuw enz.).

PARKEERHULP (2/4)

Keuze van het manoeuvre

Het systeem kan vier soorten manoeuvres uitvoeren:

- de auto parallel parkeren;
- de auto achteruit inparkeren;
- de auto schuin inparkeren;
- de parallel geparkeerde auto weer uitrijden.

Selecteer vanaf het bedieningsscherm het uit te voeren manoeuvre.

Opmerking: bij het starten van de auto of na een geslaagde fileparkeermanoeuvre met behulp van het systeem, stelt het systeem standaard het manoeuvre om uit te rijden voor. In de andere gevallen is het standaardmanoeuvre instelbaar vanaf het bedieningsscherm.

Werking

Parkeren

Zolang de auto minder dan ongeveer 30 km/u rijdt, zoekt het systeem naar beschikbare parkeerplaatsen aan beide zijden van de auto.

Wanneer er een plaats is gevonden, wordt dat weergegeven op het bedieningsscherm, aangeduid met de kleine letter "P". Om de auto in staat te stellen een ruimte te vinden, rijdt u langzaam, met de knipperlichten geactiveerd aan dezelfde kant als de parkeerplek, totdat de boodschap "Stoppen" wordt weergegeven en er een geluidssignaal klinkt.

De plaats wordt vervolgens op het bedieningsscherm aangeduid met de grote letter "P".

- Stop de auto;
- schakel de achteruitversnelling in.

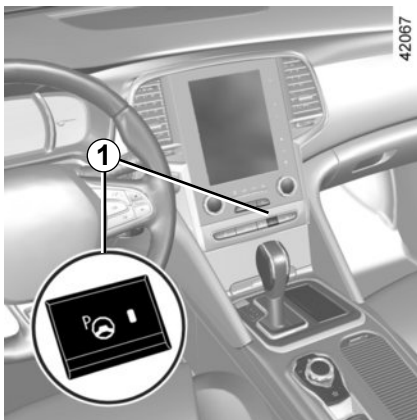
Het controlelampje  licht op het instrumentenpaneel op, samen met een geluidssignaal.

- laat het stuur los;
- volg de instructies van het systeem die op het bedieningsscherm verschijnen.

U mag niet sneller dan ongeveer 7 km/u rijden.

Het controlelampje  op het instrumentenpaneel dooft en er weerklinkt een geluidssignaal zodra het manoeuvre is voltooid.

PARKEERHULP (3/4)



Een parallel geparkeerde auto uitrijden

- Selecteer de modus “uitrijden”;
- schakel de richtingaanwijzer in van de richting waarin u de auto wilt uitrijden;
- druk lang op de schakelaar **1** (ongeveer 2 seconden).

Het controlelampje  licht op het instrumentenpaneel op, samen met een geluidssignaal.

- laat het stuur los;
- voer de manoeuvres vooruit en achteruit uit, met behulp van de waarschuwingen van het parkeerhulpstelsel.

U mag niet sneller dan ongeveer 7 km/u rijden.

Zodra u in de juiste positie staat om uit te rijden, zal het systeem u waarschuwen wanneer het manoeuvre is beëindigd.

Het controlelampje  op het instrumentenpaneel dooft en er weerklinkt een geluidssignaal zodra het manoeuvre is voltooid.

Het manoeuvre onderbreken

Het manoeuvre wordt onderbroken in de volgende gevallen:

- u neemt het stuur vast;
- een portier of de achterklep wordt geopend;
- de auto staat te lang stil;
- een obstakel op de route maakt het onmogelijk om het manoeuvre af te maken;
- de motor stopt.

Het controlelampje  op het instrumentenpaneel dooft en een geluidssignaal weerklinkt wanneer het manoeuvre wordt onderbroken. Om de manoeuvre te hervatten, houdt u de schakelaar ingedrukt om het systeem in te schakelen.

In dat geval wordt de reden voor de onderbreking weergegeven op het bedieningscherm.

Zorg ervoor dat:

- u het stuur loslaat en;
- alle deuren en de achterklep gesloten zijn en;
- er zich geen obstakels op de route bevinden en;
- de motor gestart is.

Het manoeuvre annuleren

Het manoeuvre wordt geannuleerd in de volgende gevallen:

- als u op de schakelaar drukt om het systeem in te schakelen;
- als u sneller dan 7 km/u rijdt;
- als u meer dan 10 bewegingen vooruit/achteruit hebt uitgevoerd in het kader van het manoeuvre;
- als de sensoren van de parkeerhulp vuil zijn of bedekt zijn;
- als de wielen van de auto zijn doorgeslipt.

Het controlelampje  op het instrumentenpaneel dooft en een geluidssignaal weerklinkt wanneer het manoeuvre beëindigd is.

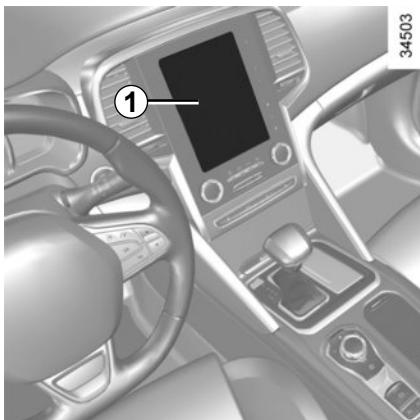


Deze functie is een extra hulp tijdens het rijden. Deze functie kan in geen geval de waakzaamheid en verantwoordelijkheid van de bestuurder vervangen; deze moet altijd de controle over zijn auto behouden.

Zorg ervoor dat bij het manoeuvre steeds de verkeersregels worden gevolgd die gelden op de gekozen weg.

- De bestuurder moet altijd op zijn hoede blijven voor plotselinge gebeurtenissen tijdens het rijden: let dus altijd op of er zich bij het manoeuvreren geen kleine, smalle obstakels (zoals een kind, dier, kinderkar, fiets, steen, paaltje, enz.) in uw blinde hoek bevinden.
- Het systeem kan geen voorwerpen detecteren in de dode hoeken van de sensoren.
- Gedurende de verschillende fases van het manoeuvre kan het stuur snel draaien: laat uw handen niet op het stuur rusten, en zorg ervoor dat niets in het stuur vast komt te zitten.
- Controleer altijd eerst of de parkeerplaats die het systeem voorstelt nog steeds vrij is en er geen obstakels in de weg staan.
- Het systeem mag alleen gebruikt worden bij het trekken van aanhangwagen, of als een aanhanger- of laadsysteem aan de auto is gemon-teerd.

VERINGEN VOOR ELEKTRONISCHE SCHOKDEMPING



De veringen voor elektronische schokdemping passen de vering automatisch aan de rijomstandigheden en aan uw rijstijl aan.

Vooraf ingestelde rijstijl kiezen

Op het functiescherm **1** kunt een vooraf ingestelde rijstijl kiezen.

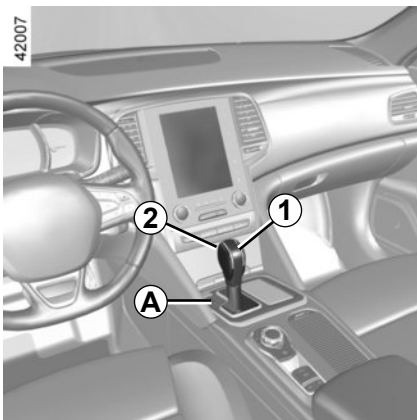
De instelling van de schokdemping hangt af van de gekozen rijstijl in het menu "Multi-Sense" (raadpleeg de paragraaf "Multi-Sense" in hoofdstuk 3).

Bij een storing

Bij een storing schakelt het systeem automatisch over naar de rijstijl "Neutral" in "Multi-Sense".

Als de boodschap "Controleer actieve demping" verschijnt op het instrumentenpaneel, raadpleeg dan een merkdealer.

AUTOMATISCHE TRANSMISSIE (1/3)



Selecteurhendel 1

P: parkeren

R: achteruitrijden

N: neutraal

D: automatische werking

M: handbediend

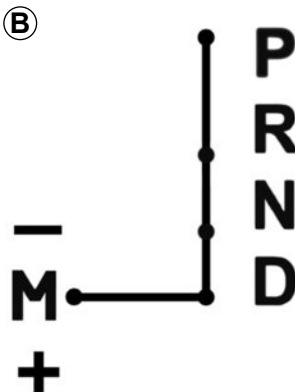
+: omhoog bijstellen

-: omlaag bijstellen

De ingeschakelde versnelling wordt weergegeven op het instrumentenpaneel **B** en op het display **A**.

Opmerking: druk op de knop **2** om van de stand **D** of **N** naar **R** of **P** te gaan.


40780



Werkzaamheden

Met de selecteurhendel **1** in stand **P**, start u de motor.

Om de selecteurhendel uit stand **P** te verplaatsen, moet u het rempedaal indrukken voordat u de ontgrendelknop **2** indrukt.

Houd uw voet op het rempedaal (het lampje  op het display dooft) als u de stand **P** verlaat.

Schakel D of R alleen in als de auto stilstaat, het rempedaal is ingedrukt en het gaspedaal niet, en de motor draait.

Stand automatisch

Zet de hendel **1** in stand **D**.

U hoeft de selecteurhendel niet meer te verplaatsen. Er wordt automatisch geschakeld in overeenstemming met de belasting van de auto, de hoeveelheid gas die u geeft en de helling van de weg.

Zuinig rijden

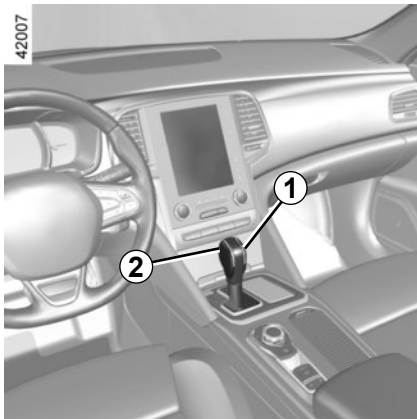
Laat de selecteurhendel voor normaal gebruik in stand **D** staan. Als het gaspedaal iets wordt ingedrukt, schakelt de transmissie bij een lage snelheid naar de volgende versnelling.

Accelereren en inhalen

Druk het gaspedaal snel en diep in (voorbij het zware punt van het pedaal).

Hierdoor wordt, binnen de mogelijkheden van de motor, teruggeschakeld naar de optimale versnelling.

AUTOMATISCHE TRANSMISSIE (2/3)



Stand handgeschakeld

Verplaats de selecteurhendel **1** naar stand **D** en vervolgens naar links, naar stand **M**. Door de hendel even te verplaatsen, kunt u handmatig de versnellingen bedienen.

- om naar een lagere versnelling te schakelen, duwt u de hendel even naar voren.
- om naar een hogere versnelling te schakelen, trekt u de hendel even naar achteren.

De ingeschakelde versnelling verschijnt op het display op het instrumentenpaneel.

Bijzondere gevallen

In sommige gevallen (zoals ter bescherming van de motor, bij werking van het elektronisch stabiliteitsprogramma ESC, enz.) wordt automatisch de juiste versnelling gekozen.

Ook kan, om verkeerde manoeuvres te voorkomen, het schakelen door het systeem geweigerd worden. In dit geval knippert de aanduiding van de versnelling enkele secondes om u te waarschuwen.

Bijzondere omstandigheden

- **Als door de helling van de weg of in bochten** de automatische werking niet gehandhaafd kan worden (bijv. in de bergen) is het raadzaam om op handmatig schakelen over te gaan. Hiermee voorkomt u het automatisch achter elkaar schakelen door de versnellingsbak bij stijgen en is het mogelijk op de motor te remmen bij lange afdalingen.
- Om **bij erg koud weer** te voorkomen dat de motor afslaat, raden wij u aan na het starten van de motor even te wachten voordat u de hendel verplaatst van **P** of **N** naar **D** of **R**.



Controleer of het controlelampje **P** op het instrumentenpaneel wordt geactiveerd, voordat u de auto verlaat.

Risico dat de auto wegrolt.

Laat om op een helling stil te blijven staan uw voet niet op het gaspedaal rusten.

Risico van oververhitting van de automatische versnellingsbak.

AUTOMATISCHE TRANSMISSIE (3/3)

Parkeren van de auto

Als de auto stilstaat, houdt u het rempedaal ingedrukt en zet u de selecteurhendel in stand **P** (parkeren): de versnellingsbak staat in neutraal en de voorwielen zijn mechanisch geblokkeerd.

Controleer of de elektronische parkeerrem is vastgezet.



Om veiligheidsredenen mag u nooit het contact uitzetten voordat de auto compleet stilstaat.



Bij het manoeuvreren kan de auto aan de onderkant ergens tegenaan rijden (bijvoorbeeld: contact met een paaltje, een trottoir of ander stadsmeubilair) en daardoor beschadigen (bijvoorbeeld: vervorming van een as, enz.).

Om ieder risico van een ongeluk te voorkomen, moet u uw auto door een merkdealer laten controleren.

Onderhoudsintervallen

Raadpleeg het onderhoudsdocument voor uw auto of een geautoriseerde dealer om na te gaan of periodiek onderhoud noodzakelijk is voor de automatische transmissie.

Als de transmissie geen onderhoud nodig heeft, hoeft geen olie te worden bijgevuld.

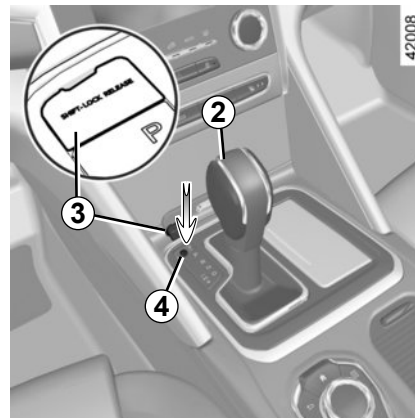
Bij een storing

- als **tijdens het rijden** het bericht "CONTROLLARE AUT_ TRANSMISSIE" verschijnt op het instrumentenpaneel, duidt dit op een defect.

Raadpleeg zo spoedig mogelijk een merkdealer;

- als **tijdens het rijden** het bericht "Oververhitting auto.transmissie" verschijnt op het instrumentenpaneel, stop dan zo snel mogelijk om de versnellingsbak te laten afkoelen en wacht totdat het bericht verdwenen is.

- **slepen van een auto met een automatische transmissie:** raadpleeg de paragraaf "slepen" in hoofdstuk 5.



Indien voor het wegrijden de hendel niet uit **P** kan worden verplaatst als u het rempedaal indrukt, dan kunt u de hendel als volgt met de hand vrijzetten. Maak daarvoor het klepje **3** los, steek een gereedschap (met een onbuigzame stang) in het gat **4** en druk tegelijkertijd op de knop **2** om de hendel te ontgrendelen.

Raadpleeg zo spoedig mogelijk een merkdealer.

Hoofdstuk 3: Uw comfort

Multi-Sense	3.2
Ventilatieroosters	3.4
Automatische airconditioning	3.6
Airconditioning: informatie en tips voor het gebruik	3.16
Elektrische ruiten	3.18
Elektrisch bediend open dak	3.20
Binnenverlichting	3.23
Zonnekleppen	3.25
Opbergruimtes, indeling interieur	3.26
Accessoireaansluiting	3.29
Asbak	3.29
Aansteker	3.29
Hoofddeunen - Achterstoelen	3.30
Achterbank	3.31
Bagageruimte	3.33
Gemotoriseerde achterklep	3.38
Bagage-afdekplaat	3.43
Bagagebevestigingsnet	3.45
Opbergkist	3.47
Vervoer van bagage	3.51
Dakdragers	3.53
Multimedia uitrusting	3.54

MULTI-SENSE (1/2)

Afhankelijk van de geselecteerde modus en de auto, kunt u met het Multi-Sense-systeem opties kiezen die van invloed zijn op de rijstijl, de sfeerverlichting, het comfort en het motorgeluid:

- de modi Comfort, Sport, Eco en Neutral zijn vooraf ingesteld en regelen de sfeer van de verlichting en de instellingen van het motorgeluid;
- de werkingsstand Perso kan volledig worden ingesteld.

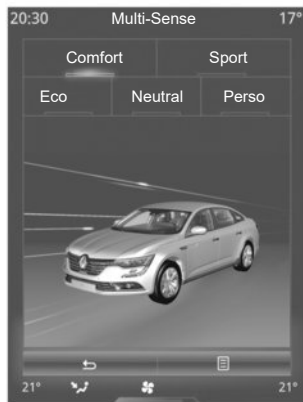
De rijstijlen zijn van invloed op:

- de stuurbekrachtiging
- de elektronische schokdemping
- de vier bestuurbare wielen
- de reactiesnelheid van de motor en de versnellingsbak
- het warmtecomfort

Zij zijn eveneens van invloed op:

- de sfeerverlichting en de verlichting van het instrumentenpaneel;
- de informatie op het instrumentenpaneel en het multimediascherm;
- het motorgeluid
- de stoelmassage

Iedere keer als de auto start, kan deze starten in de huidige modus of in Neutral.



42021

Werkingsstand Eco

De werkingsstand Eco draait om energiebesparing en milieuvriendelijkheid. De besturing is soepel en de motor en versnellingsbak zijn zo ingesteld dat er minder brandstof wordt verbruikt. De airconditioning wordt enkel gebruikt voor zover dat nodig is.

Raadpleeg de paragraaf "Tips voor het rijden, zuinig rijden" in hoofdstuk 2.

Opmerking: voor auto's zonder ECO-modus, kunt u in de Comfort het zuinigst en milieuvriendelijk rijden.

Werkingsstand Comfort

Met deze modus kunt u soepel sturen. De sfeerverlichting binnenin is zacht. Afhankelijk van de auto, is de massagefunctie van de stoel ingeschakeld.

stand Sport

In deze modus reageren de motor en de versnellingsbak beter. De besturing is krachtiger.

In alle modi is het mogelijk om de kleur van de omgevingsverlichting en de indeling van de informatie die verschijnt op het instrumentenpaneel en het multimediascherm, te wijzigen. U kunt ook resetten naar de standaardinstellingen.

Raadpleeg de gebruiksaanwijzing van het multimediasysteem.

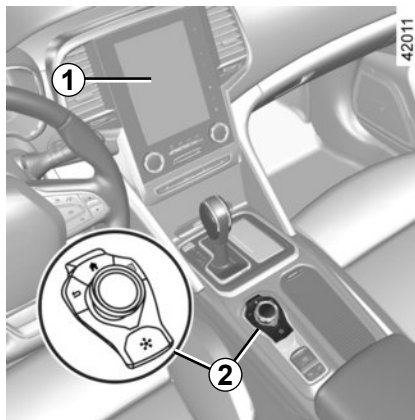
MULTI-SENSE (2/2)

Werkingsstand Neutral

Standaard worden in de werkingsstand Neutral de fabrieksinstellingen van de auto geselecteerd.

Werkingsstand Perso

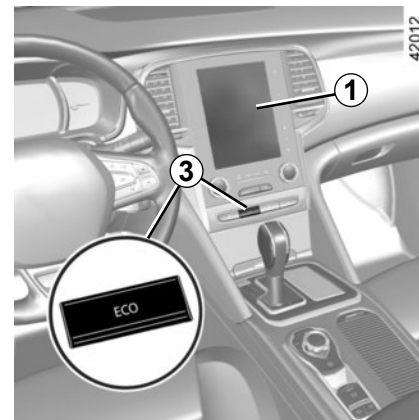
In deze modus kunt u de rijstijl, het comfort, de sfeerverlichting en het motorgeluid handmatig instellen.



Openen van het menu

U kunt Multi-Sense openen:

- via het multimediascherm **1**. Selecteer het menu "Voertuig" en vervolgens "Multi-Sense";
- met de schakelaar **2**;
- met de knop Eco **3** om automatisch de modus Eco te starten en het menu "Multi-Sense" gedurende enkele seconden te openen op het multimediascherm **1**.

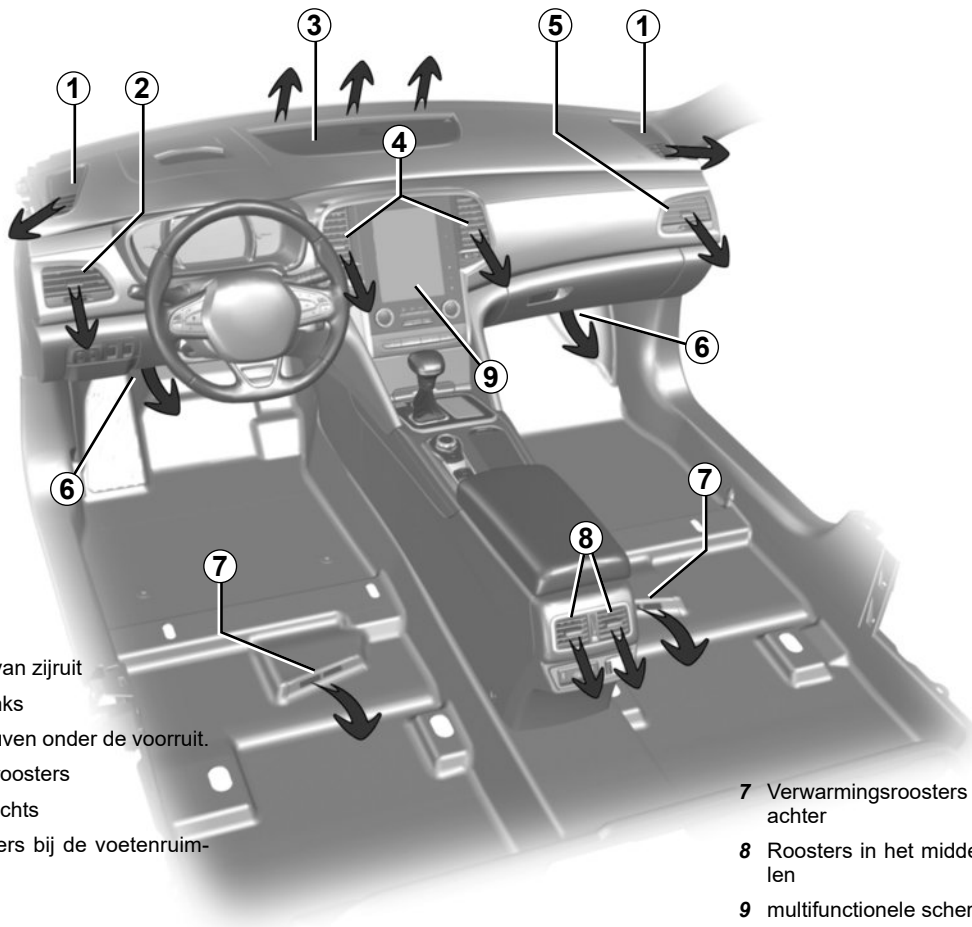


Afhankelijk van de auto kunt u, als het menu "Multi-Sense" verschijnt op het multimediascherm **1**, drukken op de schakelaar **2** om te schakelen tussen de twee voorkeursstanden die u gekozen hebt. Raadpleeg het instructieboekje voor de uitrusting.

Stoppen van de motor in Sport modus of Perso modus met afstelling van de motor in Sport modus.

Afhankelijk van de auto kan er, als u de auto weer start, worden gevraagd of u de motor in de Sport-stand wilt houden.

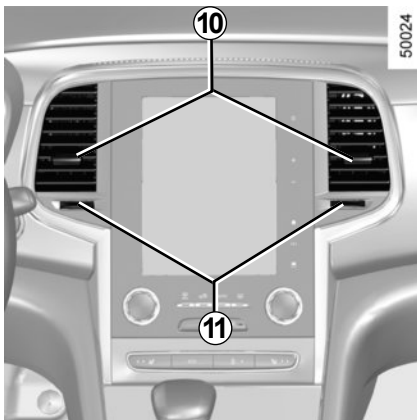
VENTILATIEROOSTERS: luchtuitgangen (1/2)



- 1 Ventilatioosters van zijruit
- 2 Ventilatiooster links
- 3 Ontwasemingsleuven onder de voorruit.
- 4 Centrale ventilatioosters
- 5 Ventilatiooster rechts
- 6 Verwarmingsroosters bij de voetenruimtes voor

- 7 Verwarmingsroosters bij de voetenruimte achter
- 8 Roosters in het midden voor achterstoelen
- 9 multifunctionele scherm

VENTILATIEROOSTERS: luchtuitgangen (2/2)



Plaatsen voor

Richting

Richten rechts/links

Beweeg de cursor **10**.

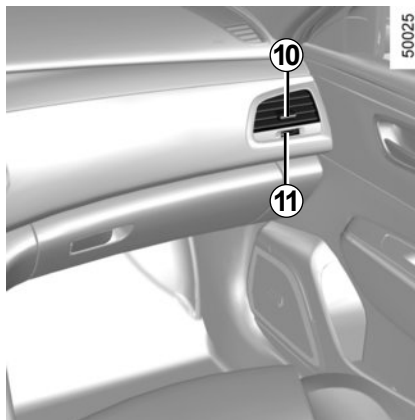
Richten omhoog/omlaag

Beweeg de cursor **10**.




Stop niets in het ventilatiecircuit van de auto (bijvoorbeeld in geval van stank enz.).

Risico van explosie of brand.



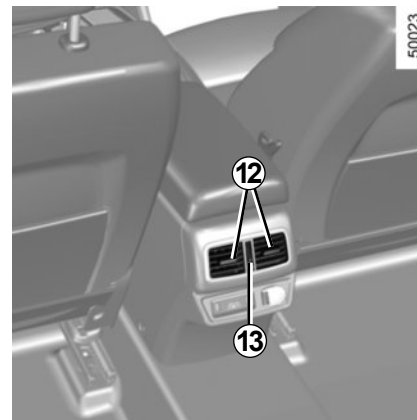
Hoeveelheid lucht

Draai de knop **11**:

naar : helemaal open;

naar : dicht.

Gebruik, in geval van stankoverlast in de auto, alleen speciaal hiervoor bestemde middelen. Raadpleeg een merkdealer.



Plaatsen achter

Richten rechts/links

Draai de lipjes **12**.

Richten omhoog/omlaag

Draai de lipjes **12**.

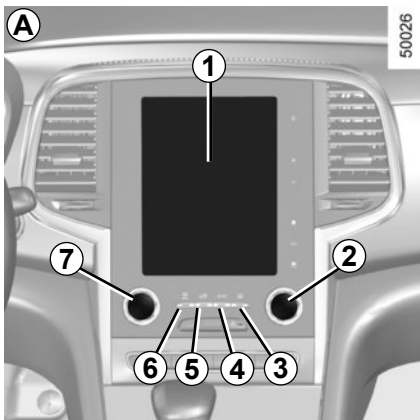
Hoeveelheid lucht

Draai de knop **13**.

Omhoog: helemaal open

Omlaag: dicht

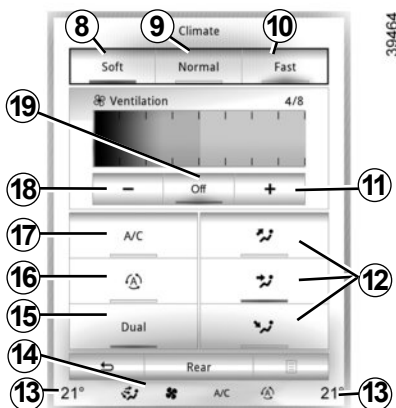
AUTOMATISCHE AIRCONDITIONING: Knoppen A (1/5)



Knoppen A

Druk een keer in de zone **14** om naar de bediening van het bedieningsscherm **1** te gaan. De onderstaande bedieningen zijn al dan niet aanwezig naargelang van de uitvoering van de auto.

- 2** en **7** Regeling van de ingestelde temperatuur aan de linker- en rechterkant.
- 3** Ontdooien/ontwasemen van de achterraut en, afhankelijk van de auto, van de spiegels.
- 4**, **8**, **9** en **10** automatische werkingsstanden.
- 5** Luchtkringloop
- 6** Functie "helder zicht".



11 en **18** ventilatiesnelheden.

12 Verdeling van de lucht in het interieur.

13 Weergave van de temperaturen aan de linker- en rechterkant.

14 Zone waar de instellingen van de airconditioning worden weergegeven.

15 Functie "DUAL".

16 Functie "Automatische kringloopstand".

17 Airconditioning.

19 Uitschakelen van het systeem.

Sommige toetsen zijn voorzien van een controlelampje dat de toestand van de functie aangeeft.

Automatische werking

De automatische airconditioning garandeert (met uitzondering van extreme gevallen) een temperatuurcomfort in het interieur en het helder houden van de ruiten, bij een zo optimaal mogelijk brandstofverbruik. Het systeem werkt op de ventilatiesnelheid, de luchtverdeling, de luchtkringloop, het inschakelen of uitschakelen van de airconditioning en de luchttemperatuur.

Hierbij kunt u kiezen uit drie programma's:

NORMAL : optimaal bereiken van de gewenste temperatuur afhankelijk van de omstandigheden buiten de auto. Druk op de knop **4** of op de toets **9**.

SOFT: bereikt de gewenste temperatuur rustiger en stiller. Druk op de knop **8**.

FAST: verhoogt de luchtstroom in het interieur. Deze stand wordt in het bijzonder aanbevolen voor meer comfort voor de achterpassagiers. Druk op de knop **10**.

AUTOMATISCHE AIRCONDITIONING: Knoppen A (2/5)

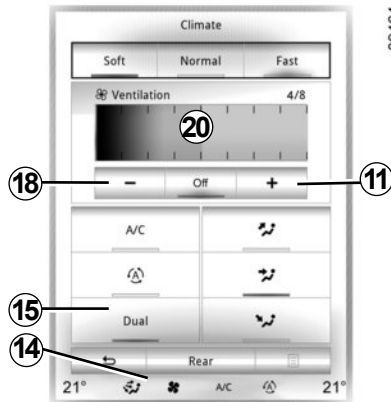


Wijzigen van de ventilateursnelheid

Normaal zorgt het systeem automatisch voor de juiste ventilateursnelheid om de ingestelde temperatuur te bereiken en te handhaven.

U kunt altijd de ventilatiesnelheid regelen door op de knoppen **11** of **18** te drukken of door een vinger in de zone **20** te schuiven.

Afhankelijk van de auto wordt de ventilatiesnelheid, die niet langer automatisch wordt geregeld, weergegeven in zone **20** en zone **14**.



Regeling van de temperatuur

Er zijn twee typen instellingen:

- gelijkmatige regeling van het interieur;
- instelling van de DUAL-functie om de linker- en rechterkant los van elkaar te regelen.

gelijkmatige regeling van het interieur

Gebruik de schakelaar **7**.

Regeling in DUAL-functie

Druk op de toets **15** om deze stand in te schakelen. Gebruik de schakelaar **7** om de linkerkant te regelen en de schakelaar **2** om de rechterkant te regelen.

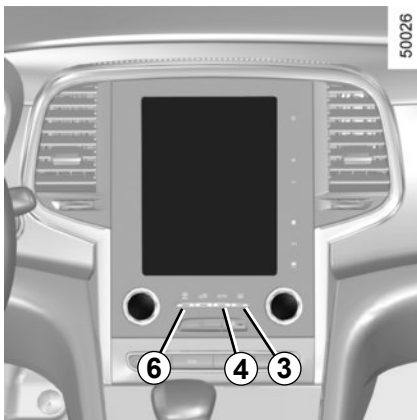
NB: de instelling van de airconditioning is afhankelijk van de werkingsstand die werd gekozen in het menu "Multi-Sense" (raadpleeg de paragraaf "Multi-Sense" in hoofdstuk 3).

Het display geeft aan welke temperatuur is ingesteld.

Als na het starten van de auto de aangegeven temperatuur wordt verhoogd of verlaagd, heeft dit geen invloed op de snelheid waarmee de gewenste temperatuur wordt bereikt. Het systeem zorgt altijd voor het optimaal verhogen of verlagen van de temperatuur (de ventilatie start niet direct met de maximale snelheid: deze wordt geleidelijk hoger), dat kan van enkele secondes tot een paar minuten duren.

Onder normale omstandigheden, tenzij dit als hinderlijk wordt ondervonden, moeten de roosters in het dashboard open blijven.

AUTOMATISCHE AIRCONDITIONING: Knoppen A (3/5)



Functie “helder zicht”

Met deze functie worden de voorruit, de zijruiten vooraan, de achterraut en de buitenspiegels snel ontdooid en ontwasemd (afhankelijk van de auto). Hiermee worden automatisch de airconditioning en de achterrautverwarming ingeschakeld en wordt, afhankelijk van de auto, de elektrische voorruitverwarming ingeschakeld.



Druk op de knop **6**, het ingebouwde controlelampje brandt.

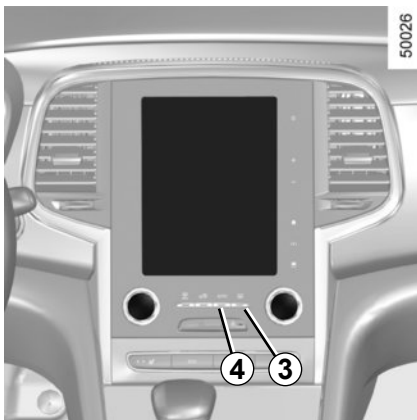
Druk op de knop **3** om de werking van de achterrautverwarming te stoppen, het ingebouwde controlelampje dooft.

Afstellen van de ventilatiesnelheid: druk op de knoppen **11** of **18** of schuif met uw vinger in de zone **20**.

Om deze functie te verlaten, drukt u ofwel:

- op de toets **4**;
- opnieuw op de toets **6**;
- op een van de toetsen **8**, **9** of **10**.

AUTOMATISCHE AIRCONDITIONING: Knoppen A (4/5)

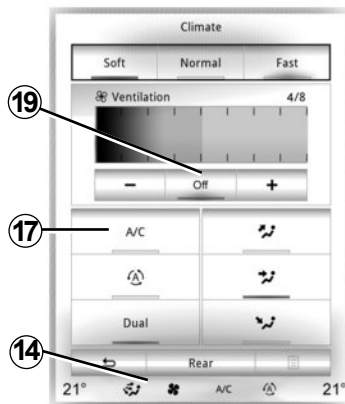


In- en uitschakelen van de airconditioning

Normaal schakelt het systeem automatisch de airconditioning in of uit, afhankelijk van de weersomstandigheden.

Druk op de toets **17** om:

- de airconditioning handmatig in te schakelen (een controlelampje in de zone **14** licht op).
- de airconditioning handmatig uit te schakelen (het controlelampje in de zone **14** dooft)



Uitschakelen van het systeem

Druk op de toets **19** om het systeem in of uit te schakelen (het controlelampje voor de werking van de toets **19** informeert u over de staat van het systeem).

Achterrautverwarming

Druk op de knop **3**, het ingebouwde controlelampje brandt. De achterraut wordt nu snel ontwasemd en de buitenspiegels worden verwarmd (afhankelijk van de uitvoering).

U schakelt deze functie uit door opnieuw op de knop **3** te drukken. De verwarming schakelt na enige tijd automatisch uit.

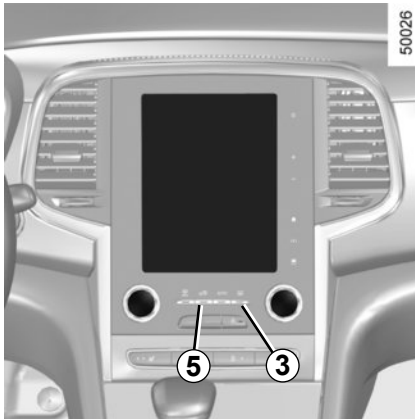
Gebruik bij voorkeur een van de automatische programma's **NORMAL**, **SOFT** of **FAST**.

In de automatische stand (controlelampje van de knop **4** licht op) worden alle functies van de airconditioning gecontroleerd door het systeem.

U kunt de keuze van het systeem altijd wijzigen, in dat geval dooft het controlelampje van de knop **4** en verschijnt de gewijzigde functie, die niet langer automatisch door het systeem wordt geregeld, op het display.

Om terug te gaan naar de automatische werkstand, drukt u op een van de programma's **NORMAL**, **SOFT** of **FAST** of op de knop **4**.

AUTOMATISCHE AIRCONDITIONING: Knoppen A (5/5)



Wijzigen van de verdeling van de lucht in het interieur

Druk op de toetsen **12** om de gewenste verdeling te kiezen (er licht een controlelampje op in zone **14**):



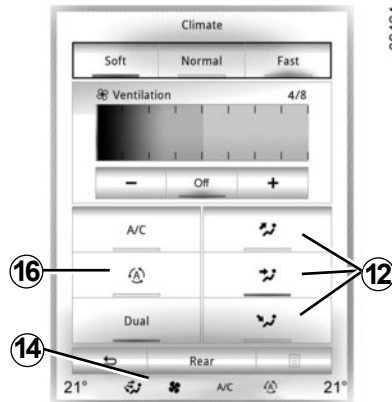
De lucht wordt hoofdzakelijk naar de ontwasemingsleuven onder de voorruit en de zijruiten voorin gevoerd.



De lucht wordt hoofdzakelijk naar de ontwasemingsroosters in het dashboard geleid.



De lucht wordt voornamelijk naar de voetenruimte gevoerd.



Luchtkringloop

Deze functie wordt automatisch geregeld, maar u kunt ze ook handmatig inschakelen.

NB:

- in de kringloopstand wordt de lucht aangevoerd vanuit de auto en zonder bijmenging van buitenlucht teruggevoerd in het interieur van de auto.
- de lucht circuleert in de auto zonder bijmenging van buitenlucht (als u in een gebied met verontreinigde lucht rijdt enz.) en doet de temperatuur in het interieur sneller dalen.

Automatische werking

Druk op de toets **16** (een controlelampje licht op in zone **14**).

Handmatig gebruik

Met een druk op de knop **5** kan de luchtkringloop handmatig worden bediend.

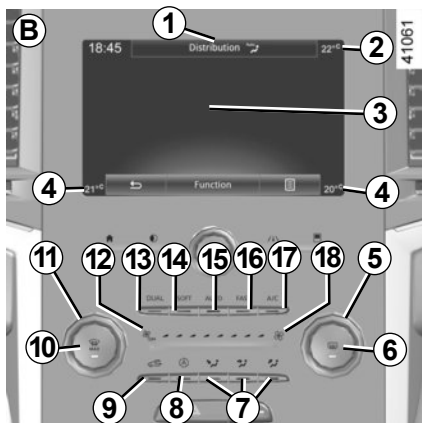
Bij langdurig gebruik van deze stand kunnen de ruiten aan de binnenkant beslaan of weer aanvriezen. Ook zal het in de auto, door gebrek aan frisse lucht, kunnen gaan stinken.

Het wordt daarom aangeraden om terug te gaan naar de automatische werkingsstand door op de toets **16** of de knop **5** te drukken zodra de luchtkringloop niet langer nodig is.

U schakelt deze functie uit door opnieuw op de toets **16** of de knop **5** te drukken.

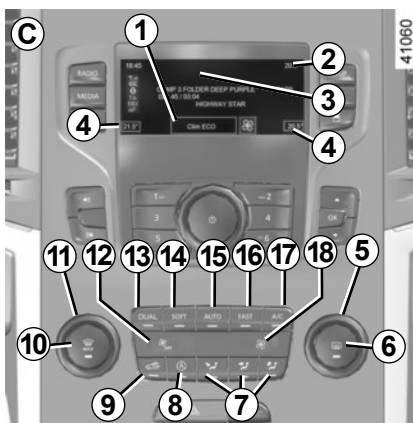
Het ontwasemen/ontdooien heeft altijd voorrang boven de luchtkringloop.

THERMOSTATISCHE AIRCONDITIONING: bedieningsknoppen B en C (1/5)



Bedieningsknoppen B en C

- 5 en 11 Regeling van de ingestelde temperatuur aan de linker- en rechterkant.
- 6 Ontdooien/verwarmen van de achterruit en, afhankelijk van de auto, van de spiegels.
- 7 Verdeling van de lucht in het interieur.
- 8 Functie "Automatische kringloopstand".
- 9 Luchtkringloop.
- 10 Functie "helder zicht".
- 12 en 18 ventilatiesnelheden.
- 13 Functie "DUAL".
- Automatische modi 14, 15 en 16.
- 17 Airconditioning.



Knipperlichten

De volgende indicatoren worden weergegeven op het scherm 3:

- 1 Actieve modus, ventilatiesnelheid en luchtverdeling in het interieur (tijdelijk display nadat u op de bijbehorende bedieningsknoppen hebt gedrukt).
- 2 Temperatuur van de buitenlucht.
- 4 Luchttemperatuur, links en rechts.

Sommige toetsen zijn voorzien van een controlelampje dat de toestand van de functie aangeeft.

Automatische werking

De automatische airconditioning garandeert (met uitzondering van extreme gevallen) een temperatuurcomfort in het interieur en het helder houden van de ruiten, bij een zo optimaal mogelijk brandstofverbruik. Het systeem werkt op de ventilatiesnelheid, de luchtverdeling, de luchtkringloop, het inschakelen of uitschakelen van de airconditioning en de luchttemperatuur.

Hierbij kunt u kiezen uit drie programma's:

AUTO: optimaal bereiken van de gewenste temperatuur afhankelijk van de omstandigheden buiten de auto. Druk op de knop 15.

SOFT: bereikt de gewenste temperatuur rustiger en stiller. Druk op de knop 14.

FAST: verhoogt de luchtstroom in het interieur. Deze stand wordt in het bijzonder aanbevolen voor meer comfort voor de achterpassagiers. Druk op de knop 16.

THERMOSTATISCHE AIRCONDITIONING: bedieningsknoppen B en C (2/5)



Wijzigen van de ventilateursnelheid

Normaal zorgt het systeem automatisch voor de juiste ventilateursnelheid om de ingestelde temperatuur te bereiken en te handhaven.

U kunt altijd de ventilatiesnelheid regelen door, afhankelijk van de auto, op de knoppen **12** of **18** te drukken of door een vinger in de zone **19** te schuiven.



Regeling van de temperatuur

Er zijn twee typen instellingen:

- gelijkmatige regeling van het interieur;
- Instelling van de functie DUAL om de linker- en rechterkant los van elkaar te regelen.

gelijkmatige regeling van het interieur

Gebruik de schakelaar **11**.

DUAL Instelling van de functie

Druk op de toets **13** om deze stand in te schakelen. Gebruik de schakelaar **11** om de linkerkant te regelen en de schakelaar **5** om de rechterkant te regelen.

Opmerking: de instelling van de airconditioning is afhankelijk van de werkingsstand die werd gekozen in het menu "Multi-Sense" (raadpleeg de paragraaf "Multi-Sense" in hoofdstuk 3).

Het display geeft aan welke temperatuur is ingesteld.

Als na het starten van de auto de aangegeven temperatuur wordt verhoogd of verlaagd, heeft dit geen invloed op de snelheid waarmee de gewenste temperatuur wordt bereikt. Het systeem zorgt altijd voor het optimaal verhogen of verlagen van de temperatuur (de ventilatie start niet direct met de maximale snelheid: deze wordt geleidelijk hoger), dat kan van enkele secondes tot een paar minuten duren.

Onder normale omstandigheden, tenzij dit als hinderlijk wordt ondervonden, moeten de roosters in het dashboard open blijven.

THERMOSTATISCHE AIRCONDITIONING: bedieningsknoppen B en C (3/5)



Functie “helder zicht”

Met deze functie worden de voorruit, de zijruiten vooraan, de achterrait en de buitenspiegels snel ontdooid en ontwasemd (afhankelijk van de auto). Hiermee worden automatisch de airconditioning en de achterraitverwarming ingeschakeld en wordt, afhankelijk van de auto, de elektrische voorruitverwarming ingeschakeld.



Druk op de knop **10**, het ingebouwde controlelampje brandt.

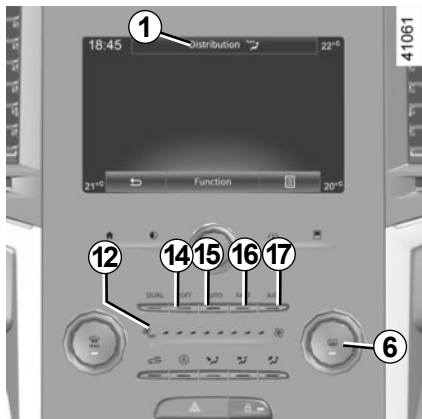
Druk op de toets **6** om de werking van de achterraitverwarming te stoppen, het ingebouwde controlelampje dooft.

Afstellen van de ventilatiesnelheid: druk op de knoppen **12** of **18** of schuif met uw vinger in de zone **19**.

Om deze functie te verlaten, drukt u ofwel:

- opnieuw op de toets **10**;
- een van de knoppen **14**, **15** of **16**.

THERMOSTATISCHE AIRCONDITIONING: bedieningsknoppen B en C (4/5)



In- en uitschakelen van de airconditioning

Normaal schakelt het systeem automatisch de airconditioning in of uit, afhankelijk van de weersomstandigheden.

Druk op de toets **17** om:

- de airconditioning handmatig in te schakelen (een controlelampje in de zone **1** licht op).
- de airconditioning handmatig uit te schakelen (het controlelampje in de zone **1** dooft)



Uitschakelen van het systeem

U schakelt het systeem uit door herhaaldelijk op de knop **12** te drukken totdat de boodschap OFF verschijnt in zone **1**.

Achterrautverwarming

Druk op de knop **6**, het ingebouwde controlelampje brandt. De achterraut wordt nu snel ontwasemd en de buitenspiegels worden verwarmd (afhankelijk van de uitvoering).

U schakelt deze functie uit door opnieuw op de toets **6** te drukken. De verwarming schakelt na enige tijd automatisch uit.

Gebruik bij voorkeur een van de automatische programma's **AUTO**, **SOFT** of **FAST**.

In de automatische stand (controlelampje op de knop **14**, **15** of **16** licht op) worden alle functies van de airconditioning gecontroleerd door het systeem.

U kunt de keuze van het systeem wijzigen; in dat geval gaat het controlelampje op de knop **14**, **15** of **16** uit.

Om terug te gaan naar de automatische werkingsstand, drukt u op een van de programma's **AUTO 15**, **SOFT 14** of **FAST 16**.

THERMOSTATISCHE AIRCONDITIONING: bedieningsknoppen B en C (5/5)



Wijzigen van de verdeling van de lucht in het interieur

Druk op de toetsen 7 om de gewenste verdeling te kiezen (er licht een controlelampje op in zone 1):



De lucht wordt hoofdzakelijk naar de ontwasemingsleuven onder de voorruit en de zijruiten voorin gevoerd.



De lucht wordt hoofdzakelijk naar de ontwasemingsroosters in het dashboard geleid.



De lucht wordt voornamelijk naar de voetenruimte gevoerd.



Luchtkringloop

Deze functie wordt automatisch geregeld, maar u kunt ze ook handmatig inschakelen.

NB:

- in de kringloopstand wordt de lucht aangevoerd vanuit de auto en zonder bijmenging van buitenlucht teruggevoerd in het interieur van de auto.
- de lucht circuleert in de auto zonder bijmenging van buitenlucht (als u in een gebied met verontreinigde lucht rijdt enz.) en doet de temperatuur in het interieur sneller dalen.

Automatische werking

Druk op de toets 8 (een controlelampje licht op in zone 1).

Handmatig gebruik

Met een druk op de knop 9 kan de luchtkringloop handmatig worden bediend.

Bij langdurig gebruik van deze stand kunnen de ruiten aan de binnenkant beslaan of weer aanvriezen. Ook zal het in de auto, door gebrek aan frisse lucht, kunnen gaan stinken.

Het wordt daarom aangeraden om terug te gaan naar de automatische werkingsstand door nogmaals op de knop 8 of de knop 9 te drukken zodra de luchtkringloop niet langer nodig is.

U schakelt deze functie uit door opnieuw op de knop 8 of de knop 9 te drukken.

Het ontwasemen/ontdooien heeft altijd voorrang boven de luchtkringloop.

AIRCONDITIONING: informatie en bedieningsinstructies (1/2)

Tips voor het gebruik

In sommige gevallen, (airconditioning uit, luchtkringloop in werking, ventilatiesnelheid nul of laag, enz.) kunnen de ruiten van de auto beslaan.

Als de ruiten beslagen zijn, gebruikt u de functie “**helder zicht**” om het doorzicht te verbeteren; gebruik bij voorkeur de airconditioning in de automatische werkstand om het beslaan te voorkomen.

Auto's uitgerust met de ECO-modus

Als de ECO-modus actief is, kan de werking van de airconditioning verminderen. Raadpleeg de paragraaf “Tips voor het rijden, zuinig rijden” in hoofdstuk 2.



Stop niets in het ventilatiecircuit van de auto (bijvoorbeeld in geval van stank enz.).

Risico van explosie of brand.

Verbruik

Het is normaal dat het brandstofverbruik hoger is (vooral in stadsverkeer) als u de airconditioning gebruikt.

Voor auto's met een airconditioning zonder automatische werkstand, zet het systeem uit, als u het niet meer nodig hebt.

Tips voor zuinig rijden en minder luchtverontreiniging

Rijd met open ventilatierooster en gesloten ruiten.

Open bij zeer warm weer of als de auto in de zon heeft gestaan enkele minuten de portieren voordat u start, zodat de hete lucht uit de auto kan ontsnappen.

Onderhoud

Raadpleeg voor de controle-intervallen het onderhoudsdocument van uw auto.

Gebruik de airconditioning regelmatig, ook bij koud weer; laat de airco ten minste eenmaal per maand gedurende ongeveer 5 minuten draaien.

Storingen

Raadpleeg bij een storing altijd een merkdealer.

– Minder goede werking van ontdoeien, ontwasemen of airconditioning.

Dit kan het gevolg zijn van een vervuild patroon van het interieurfilter.

– Geen gekoelde lucht.

Controleer of alle bedieningsorganen in de juiste stand staan en de zekeringen goed zijn. Als dit niet zo is moet u het systeem stoppen.

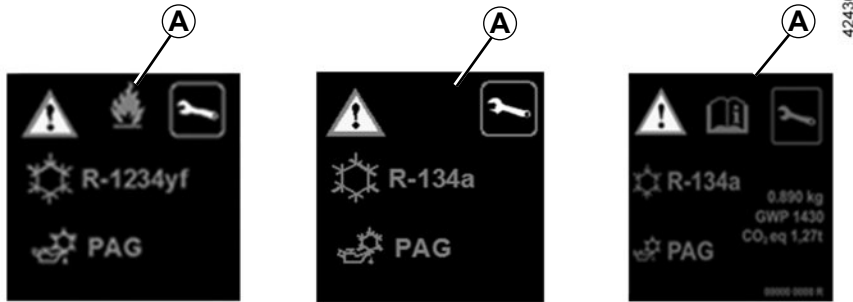
Water onder de auto

Maak u zich niet ongerust als er condenswater onder de auto druppelt, dit is normaal na langdurig gebruik van de airconditioning.



Maak nooit de slangen van de airconditioning los. Dit is gevaarlijk voor de ogen en de huid.

AIRCONDITIONING: informatie en bedieningsinstructies (2/2)



Het airconditioningssysteem bevat fluorhoudende broeikasgassen.

Afhankelijk van het voertuig, u kunt de volgende informatie vinden op sticker **A** in de motorruimte.

De aanwezigheid en de plaats van de informatie op sticker **A** zijn afhankelijk van de auto.



Maak het airconditioningssysteem nooit open. Dit is gevaarlijk voor de ogen en de huid.



Voordat u in de motorruimte werkzaamheden kunt uitvoeren, moet u absoluut het contact uitzetten (zie "De motor starten en stoppen" in hoofdstuk 2).



Type airconditioningsvloeistof



Type olie in de slangen van de airconditioning



Ontvlambaar product



Raadpleeg het instructieboekje



Onderhoud

x,xxx kg

Hoeveelheid airconditioningsvloeistof aanwezig in de auto.

GWP xxxxx

Global Warming Potential oftewel aardopwarmingsvermogen (CO₂-equivalent).

CO₂-equivalent
x,xx t

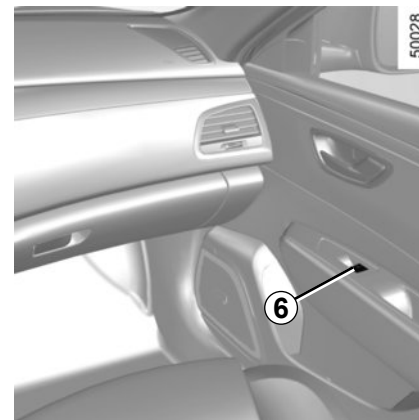
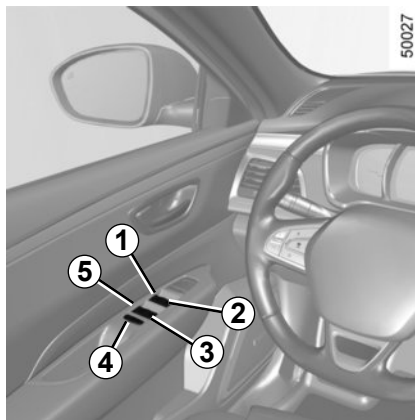
Hoeveelheid in gewicht en CO₂-equivalent.

ELEKTRISCHE RUITBEDIENING (1/2)

Deze systemen werken:

- bij draaiende motor;
- nadat de motor is uitgezet totdat een voorportier wordt geopend (beperkt tot ongeveer 12 minuten);
- met de motor uit, met gesloten portieren, nadat lang op de startknop is gedrukt.

Druk of trek aan de schakelaar van een ruit om deze omhoog of omlaag te zetten tot de gewenste hoogte: de achterruiten kunnen niet helemaal omlaag.



Vanaf de bestuurdersplaats bedient u de schakelaar:

- 1** voor de bestuurderskant;
- 2** voor de passagierskant voor;
- 3** en **5** voor de passagiers achter.

Vanaf de passagiersplaatsen bedient u de schakelaar **6**.



Veiligheid inzittenden achter

De bestuurder kan de werking van de ruitbediening achter uitschakelen door de schakelaar **4** in te drukken. Op het instrumentenpaneel wordt een bevestigingsboodschap weergegeven.

Verantwoordelijkheid van de bestuurder

Laat uw voertuig nooit achter met de RENAULT card of sleutel binnen in, en laat nooit een kind, een niet-autonome volwassene of een dier achter, zelfs niet eventjes. Zij kunnen zichzelf of anderen in gevaar brengen door de motor te starten of apparatuur te bedienen zoals de versnellingshendel of de ruitbediening. In geval van beknelling van een lichaamsdeel draait u direct de bewegingsrichting van de ruit om door te drukken op de betreffende schakelaar.

Gevaar van ernstige verwondingen.

Leg nooit iets op de bovenkant van een ruit: risico van beschadiging van de ruitbediening.

ELEKTRISCHE RUITBEDIENING (2/2)

Werking van de sneltoets

Dit is een aanvulling op de elektrische ruitbediening die hiervoor is beschreven.

Druk of trek kort en krachtig aan de schakelaar van een ruit: de ruit gaat geheel omlaag of omhoog. Een actie op de schakelaar stopt de werking van de ruit.

Opmerking: Als de ruit tijdens het sluiten op weerstand stuit (bijvoorbeeld een tak), stopt de ruit en schuift deze daarna enkele centimeters terug.



Wanneer u de ruiten sluit, moet u erop letten dat er geen enkel lichaamsdeel (arm, hand, enz.) uit het voertuig steekt.

Gevaar van ernstige verwondingen.

Op afstand sluiten van de ruiten

(auto met vier elektrische ruitbedieningen met sneltoets).

Als u bij het vergrendelen van de portieren **van buitenaf twee keer achter elkaar op de vergrendelingsknop van de -card RENAULT drukt, of, bij handsfree gebruik op de knop van het bestuurdersportier**, sluiten de ruiten en, afhankelijk van de auto, het open dak automatisch.

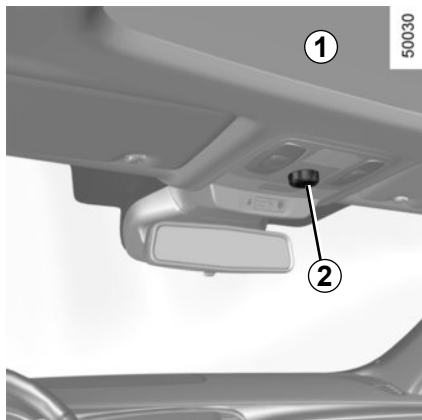
Het is raadzaam het systeem alleen in te schakelen als de gebruiker de auto goed ziet en er niemand in de auto zit.

Storingen

Als het sluiten van de ruit niet goed werkt, schakelt het systeem over op werking zonder sneltoets: u kunt in dit geval de werking herstellen door de schakelaar van de betreffende ruit te bedienen tot de ruit geheel is gesloten en de schakelaar (kant sluiten) dan langer dan een seconde ingedrukt te houden en daarna de ruit compleet te sluiten om het systeem te resetten.

Indien nodig, raadpleeg uw merkdealer.

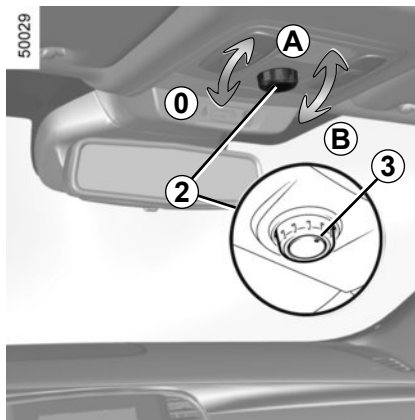
ELEKTRISCH OPEN DAK (1/3)



Verschuiven van het gordijn 1

Contact aan:

- **Volledig openen:** zet het merkteken 3 op de knop 2 in stand A. De tussenliggende punten komen overeen met een geleidelijk verder geopend gordijn (drie standen);
- **sluiten:** zet het merkteken 3 van de knop 2 terug in de stand 0.



Verschuiven van het open dak

Contact aan:

- **om te openen:** zet het merkteken 3 op de knop 2 in de stand B, afhankelijk van de benodigde afstand. De tussenliggende punten komen overeen met een geleidelijke verdere opening (vijf standen);
- **sluiten:** zet het merkteken 3 van de knop 2 terug in de stand A.

Als u rechtstreeks van stand 0 naar stand B gaat, gaan het gordijn en het dak gelijktijdig open.



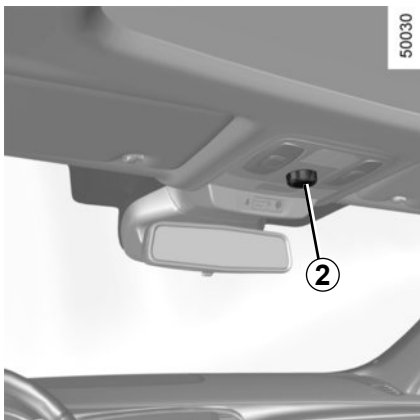
Verantwoordelijkheid van de bestuurder tijdens het parkeren of stoppen van de auto

Laat nooit, zelfs niet eventjes, een kind, een afhankelijke volwassene of een dier in de auto achter als u deze verlaat.

Het kan zichzelf of anderen in gevaar brengen door de motor te starten, door organen te bedienen zoals bijvoorbeeld de ruitbediening, of de portieren te vergrendelen.

In geval van beknelling, draait u direct de bewegingsrichting om door de knop 2 helemaal naar rechts te draaien (stand B).

Gevaar van ernstige verwondingen.



Bijzonderheden

Door een druk op de knop **2** wordt het gordijn automatisch verplaatst naargelang het openen van het open dak.

Als u op de knop **2** drukt terwijl het dak en het gordijn even ver geopend zijn, kan het gordijn volledig worden geopend.

Op afstand sluiten van het open dak

(afhankelijk van de auto)

Als u **twee keer achter elkaar op de vergrendelingsknop van de RENAULT-card** drukt, sluiten de ruiten en het open dak automatisch.

Het is raadzaam het systeem alleen in te schakelen als de gebruiker de auto goed ziet en er niemand in de auto zit.

Bijzonderheden

Uw auto is uitgerust met een krachtbegrenzer: als het dak weerstand ondervindt tijdens het sluiten (de tak van een boom enzovoort), stopt het dak en gaat dit weer een paar centimeter verder open.

Na het sluiten op afstand van het open dak zorgt een druk op de knop **2** ervoor dat het open dak weer de gekozen stand inneemt als voor het sluiten.



Wanneer u het dak sluit, moet u erop letten dat er geen enkel lichaamsdeel (arm, hand enzovoort) uit de auto steekt.

Gevaar van ernstige verwondingen.

Voorzorgsmaatregelen voor het gebruik

- Auto met beladen dakdragers.

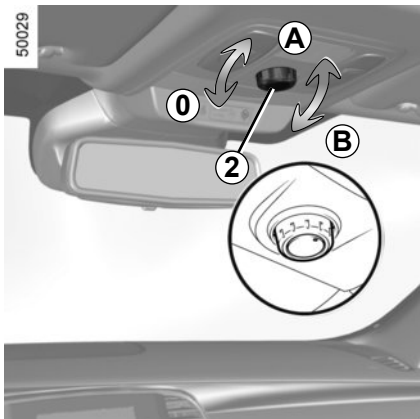
Open het dak niet als het dak beladen is.

Controleer voordat u het open dak gebruikt, de objecten en/of accessoires (fietsdrager, dakkoffer, enz.) op de dakdragers: deze moeten op de juiste wijze zijn geplaatst en vastgemaakt en mogen de beweging van het open dak niet hinderen.

Laat u door uw merkdealer informeren over de verschillende toepassingsmogelijkheden;

- **let op** dat het dak goed gesloten is als u de auto verlaat;
- **reinig** het afdichtrubber van het dak eens per drie maanden met een door onze technische diensten goedgekeurd product;
- **open het dak niet** direct na een wasbeurt of een regenbui.

ELEKTRISCH OPEN DAK (3/3)



Bij een storing

- Als het open dak niet wil sluiten, draait u de schakelaar **2** in stand **B** om het dak te openen en draait u de schakelaar **2** vervolgens in stand **0** tot het dak volledig gesloten is.
- Als het gordijn niet wil sluiten, draait u de schakelaar **2** in stand **A** om het te openen en draait u de schakelaar **2** vervolgens in stand **0** tot het gordijn volledig gesloten is.

Als het geblokkeerd blijft, houdt u de schakelaar **2** ingedrukt tot het gordijn volledig gesloten is.

Raadpleeg een merkdealer.

Let op, tijdens deze handeling is de krachtbegrenzer van het open dak uitgeschakeld. Raadpleeg zo spoedig mogelijk uw merkdealer.



Verantwoordelijkheid van de bestuurder tijdens het parkeren of stoppen van de auto

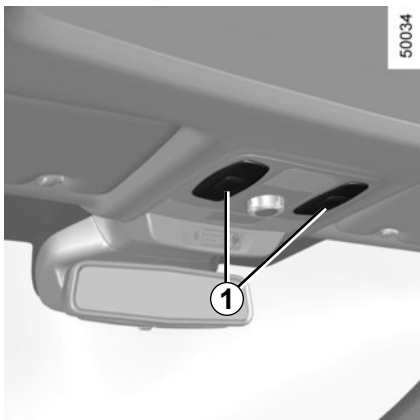
Laat nooit, zelfs niet eventjes, een kind, een afhankelijke volwassene of een dier in de auto achter als u deze verlaat.

Het kan zichzelf of anderen in gevaar brengen door de motor te starten, door organen te bedienen zoals bijvoorbeeld de ruitbediening, of de portieren te vergrendelen.

In geval van beknelling, draait u direct de bewegingsrichting om door de knop **2** helemaal naar rechts te draaien (stand **B**).

Gevaar van ernstige verwondingen.

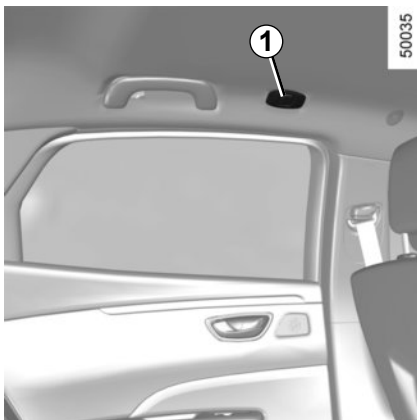
BINNENVERLICHTING (1/2)



Leesspots

Met de schakelaar **1**, kunt u kiezen voor:

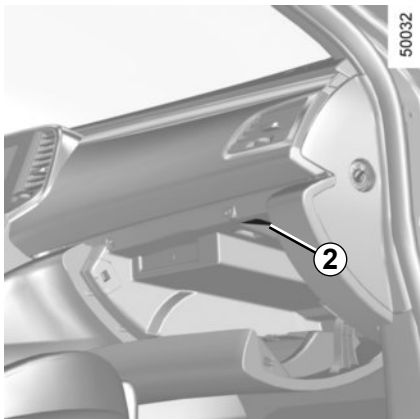
- een constant brandende verlichting;
- het onmiddellijk uitgaan.



In het bedieningsscherm kunt u de ontsteking van de binnenlichten bij het openen van de deuren of de bagageruimte in- of uitschakelen. Raadpleeg daartoe de paragraaf "Menu voor het personaliseren van de auto-instellingen" in hoofdstuk 1.

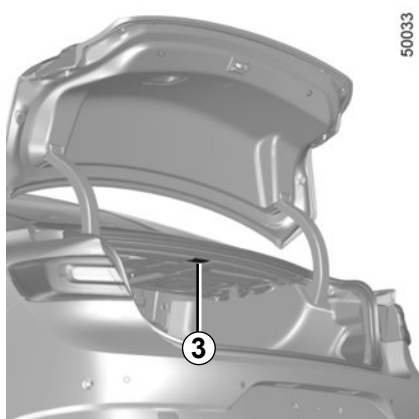
Het ontgrendelen en het openen van de portieren en de achterklep zorgen voor het tijdelijk branden van de leeslampjes en de lichten.

BINNENVERLICHTING (2/2)



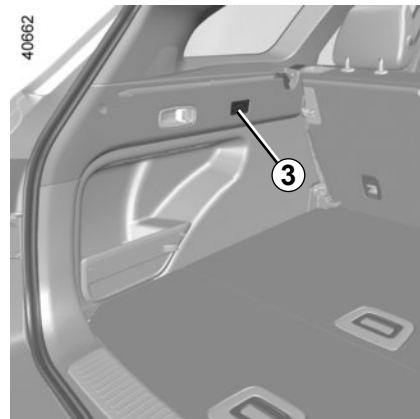
Verlichting dashboardkastje

Het lampje 2 gaat branden bij het openen van de klep.

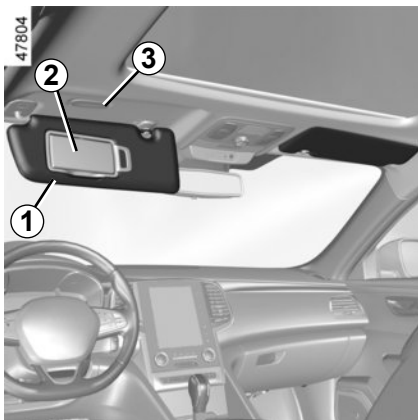


Bagageverlichting

Het lampje 3 gaat branden bij het openen van de bagageruimte.



ZONNEGORDIJNEN



Zonneklep voor

Kantel de zonneklep **1** omlaag tegen de voorruit of maak hem los en zet hem omlaag tegen de zijruit.

Make-up spiegel

Til het deksel **2** omhoog.

De verlichting **3** werkt automatisch.



Tijdens het rijden moet het klepje van de make-up spiegel gesloten zijn.

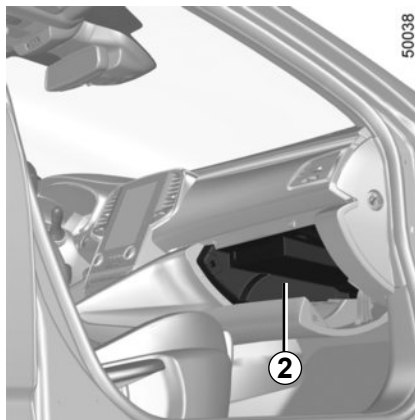
Verwondingsgevaar

OPBERGRUIMTES, INDELING INTERIEUR (1/3)



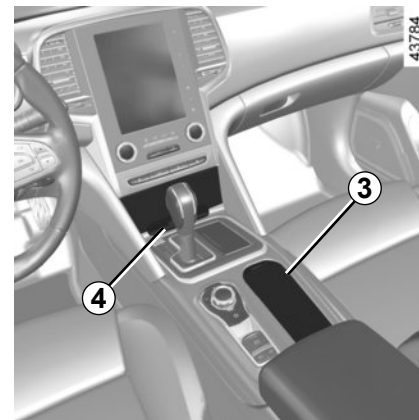
Opbergruimte in portieren 1

Hierin kunt u een fles plaatsen.



Dashboordkastje 2

Trek aan de handgreep van het dashboardkastje om dit te openen. In deze lade passen documenten van A4-formaat. Afhankelijk van de auto, wordt hij geventileerd en gekoeld.



Bekerhouder 3

Verschuif het afdekplaatje om de bekerhouder te openen.

Opbergruimte

Druk op zone 4 om de klep op te tillen en de opbergruimte te openen.

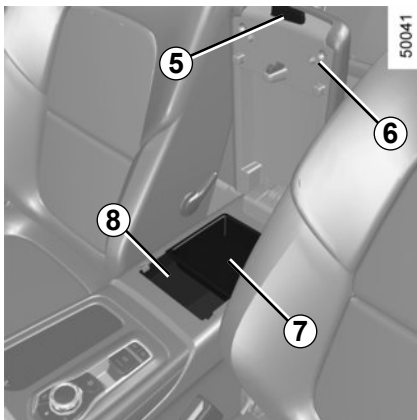


Laat geen spullen op de vloer (bij de bestuurder) liggen. In geval van plotseling remmen zouden deze onder de pedalen terecht kunnen komen, waardoor de bestuurder deze niet meer goed kan bedienen.



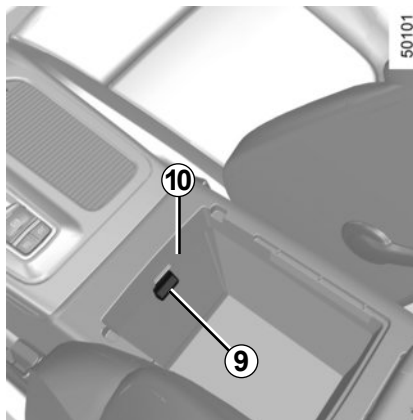
Let op dat er geen harde, zware of scherpe voorwerpen in de "open" bergruimtes geplaatst zijn, zodat zij tegen de inzittenden geslingerd kunnen worden bij het rijden door een bocht, bij plotseling remmen of bij een botsing.

OPBERGRUIMTES, INDELING INTERIEUR (2/3)



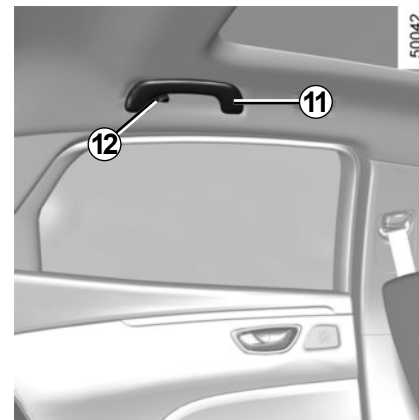
Opbergvak in de middenconsole 7 en 8

Druk op de schakelaar 5 en trek de armsteun 6 omhoog.



Opbergruimte 10

Druk met de armsteun 6 omhoog, afhankelijk van de auto, op de knop 9 om bij de opbergruimte 10 te komen.



Handgreep 11

Hieraan kan men zich vasthouden tijdens het rijden.

Gebruik deze niet bij het in- of uitstappen.

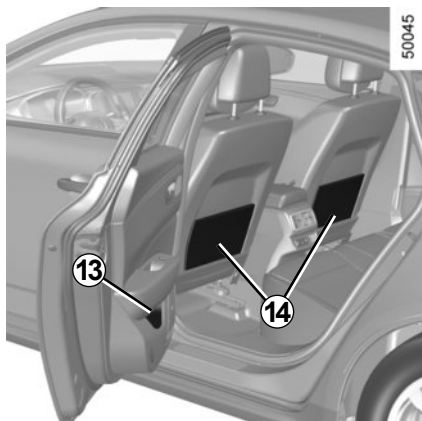
Kledinghaken 12



Let op bij het accelereren of het rijden in een bocht, dat de inhoud van de beker of het blikje niet over de rand stroomt.

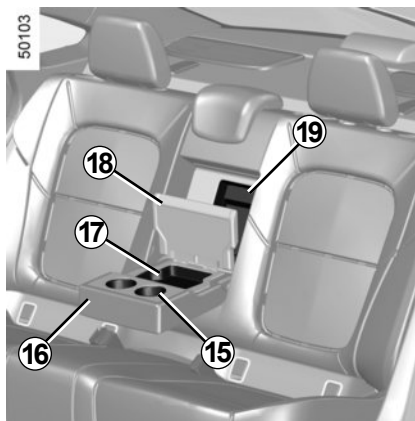
Risico van brandwonden als de vloeistof warm is en/of vlekken.

OPBERGRUIMTES, INDELING INTERIEUR (3/3)



Opbergruimte van het achterportier 13

Opbergvakken 14 in voorstoelen



Centrale armsteun achterin 16

Bekerhouders 15

Klap de centrale armsteun **16** achterin omlaag.

Opbergruimtes in de armsteun achterin 17

Klap de centrale armsteun achterin omlaag en til het deksel **18** omhoog.

Skibox 19

Als u lange voorwerpen (ski's, enz.) in de bagageruimte wilt vervoeren, klapt u de armsteun **16** omlaag, drukt u op de klep **19** en kantelt u deze naar achteren.

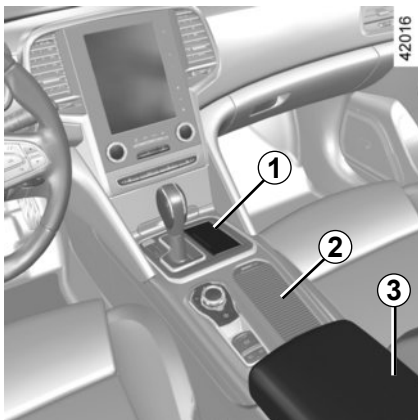


Zet geen bagage en vooral geen zware of harde voorwerpen op de hoedenplank. Bij plotseling remmen of in geval van een ongeluk kunnen rondslingerende spullen de inzittenden in gevaar brengen.



Let op dat er geen harde, zware of scherpe voorwerpen in de "open" bergruimtes geplaatst zijn, zodat zij tegen de inzittenden geslingerd kunnen worden bij het rijden door een bocht, bij plotseling remmen of bij een botsing.

ASBAK, AANSTEKER, ACCESSOIREAANSLUITING

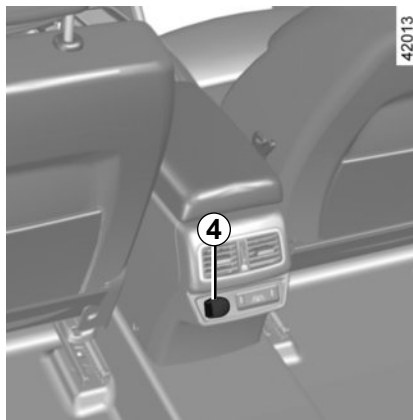


Plaats voor asbak 2

Aansteker

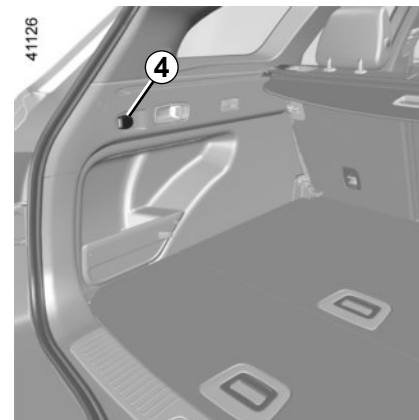
Druk met contact aan op het deksel **1** of zet de armsteun omhoog **3** om de aansteker te gebruiken, afhankelijk van de auto. Trek eraan. Plaats hem na gebruik in de houder zonder hem er helemaal in te drukken.

Als uw auto geen aansteker en asbak heeft, kan uw merkdealer u deze leveren.



Accessoireaansluiting

U kunt de aansteker gebruiken of een van de aansluitingen **4**. Deze zijn bestemd voor de aansluiting van accessoires die zijn goedgekeurd door onze technische dienst.

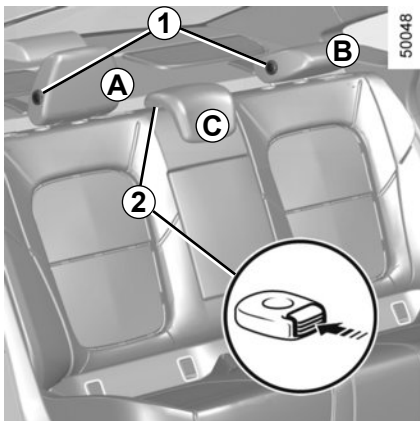


Sluit alleen accessoires aan met een vermogen van maximaal 120 watt (12 V).

Als verschillende accessoireaansluitingen tegelijk worden gebruikt, mag het totale vermogen van de aangesloten accessoires niet meer zijn dan 180 watt.

Risico van brand.

HOOFDSTEUN ACHTER



Gebruiksstand A

Zet de hoofdsteun geheel omhoog om hem in de hoogste stand te gebruiken. Controleer de vergrendeling.

Opbergstand B

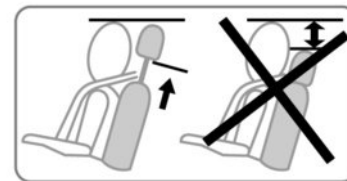
Druk op de knop **1** in en laat de hoofdsteun helemaal zakken.

De hoofdsteun in de onderste stand is een opbergstand: Indien er een passagier op de stoel zit, mag de hoofdsteun niet in de onderste stand gebruikt worden.

Hoofdsteun middelste stoel C opbergstand

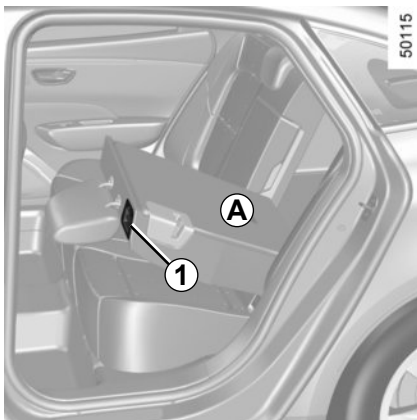
Druk het lipje **2** in en laat de hoofdsteun helemaal zakken.

De hoofdsteun in de onderste stand is een opbergstand: Indien er een passagier op de stoel zit, mag de hoofdsteun niet in de onderste stand gebruikt worden.



De hoofdsteun is een veiligheidsorgaan, dat altijd op zijn plaats moet zitten en goed moet zijn afgesteld. De bovenkant van de hoofdsteun moet op gelijke hoogte zijn met de kruin.

ACHTERBANK (1/2)



Rugleuningen handmatig neerklappen

Schuif de voorstoelen voldoende naar voren.

Plaats de zij-hoofdsteunen in de hoogste stand. Bij een vlakke bodem verwijderd u de centrale hoofdsteun helemaal.

Trek aan de hendel **1** en laat de rugleuning zakken **A**.



Voer deze verstellingen uitsluitend uit als de auto stilstaat.

Voordat u een stoel aan de zijkant achter neerklapt:

- bij 4-deurs uitvoeringen: **bevestig de gordel** van de betrokken stoel in de juiste sluiting;
- op breakuitvoeringen: **bevestig NIET de gordel** van de betrokken stoel.

Hiermee worden voorkomen dat de gordel vastraakt als de stoel weer in de gebruiksstand wordt gezet.

Controleer in elk geval of de autogordels correct werken.



Bij de achterbank in de stand twee zitplaatsen met de kleine rugleuning **A** naar beneden geklapt, is het verboden de middelste zitplaats achter te gebruiken, omdat het onmogelijk is de gordel vast te maken (sluitingen van de gordel niet toegankelijk).

Rugleuning weer omhoog zetten

Voor het terugplaatsen van de rugleuning, gaat u in omgekeerde volgorde te werk.

Zet de rugleuning weer omhoog en klik deze vast tegen zijn steun.



Controleer na het terugkanten van de rugleuning of deze weer goed is vergrendeld.

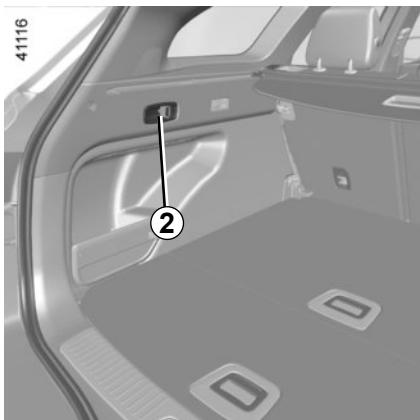
Als u stoelhoezen gebruikt, moet u opletten dat deze de vergrendeling van de rugleuning niet belemmeren. Let op de juiste stand van de autogordels.

Plaats de hoofdsteunen terug.



Zorg dat tijdens het bewegen van de achterstoelen, er niets het verankeren kan hinderen (lichaamsdeel, dier, steentje, doek, speelgoed, enz.).

ACHTERBANK (2/2)



Om de rugleuningen automatisch neer te klappen (stand vlakke vloer)

Schuif de voorstoelen voldoende naar voren.

Zet de zij-hoofdsteunen omhoog en verwijder de centrale hoofdsteun helemaal.

U kunt de rugleuningen van de achterbank automatisch ontgrendelen om een vlakke vloer te krijgen door vanuit de bagageruimte door vanuit de bagageruimte aan de hendel **2** te trekken.

Gebruiksomstandigheden

- Stilstaande auto;
- met de achterklep open;
- autogordels achter ontgrendeld.

Bij een storing

Als aan alle gebruiksvoorwaarden is voldaan en de stoelen niet worden neergeklapt, neemt u contact op met een merkdealer.



Zorg dat tijdens het bewegen van de achterstoelen, er niets het verankeren kan hinderen (lichaamsdeel, dier, steentje, doek, speelgoed, enz.).

ACHTERKLEP: 4-deurs uitvoeringen (1/3)

Afhankelijk van de auto kan de achterklep op diverse manieren worden bediend:

- via de externe bediening van de achterklep;
- met de “handsfree”-functie

Let erop dat tijdens het openen/sluiten van de achterklep niets de beweging belemmert.



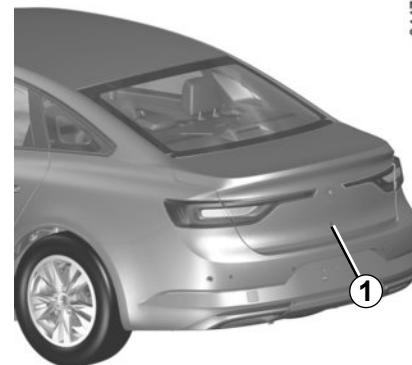
Uit veiligheidsoverwegingen mag u de deur alleen openen en sluiten als de auto stilstaat.

Risico van verwonding.



Controleer bij het openen/sluiten van de achterklep of niemand zich in de buurt van de bewegende delen bevindt.

Risico van verwonding.



34473

Via de externe bediening van de achterklep

Open zetten

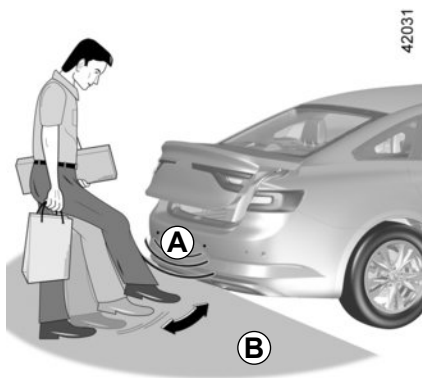
Druk met de portieren niet vergrendeld op de knop **1**. De achterklep wordt volledig en automatisch geopend.

N.b.: voordat u de achterklep opent, moet u zorgen dat er genoeg ruimte om de auto heen is voor een geopende achterklep.

Sluiten

Trek de achterklep omlaag, waarbij u gebruik maakt van de handgreep in de klep.

ACHTERKLEP: 4-deurs uitvoeringen (2/3)



Met de “handsfree”-functie

Met de handsfree-functie kunt u de bagageruimte openen wanneer u de handen vol hebt.

Let op dat de RENAULT-kaart op een afstand van ongeveer 1 meter is van het middelste deel van de achterbumper van de auto (zone **B**). Ga met het contact uit op ongeveer 45 cm van de achterbumper van de auto staan en beweeg uw voet naar voren en achteren in zone **A**.

De sensor detecteert dat u uw voet dichterbij en vervolgens weer verderaf brengt en schakelt het openen van de achterklep in.

Houd uw voet niet in de lucht. Voer de beweging uit zonder te stoppen en zonder de achterbumper te raken.



Schakel de handsfree-functie uit als u het volgende wilt doen:

- rijden door een wasstraat;
- de auto met de hand wassen;
- de trekhaak gebruiken;
- ...

Risico van onbedoeld openen van de achterklep, wat letsel kan veroorzaken.

De “handsfree”-functie in- en uitschakelen

Op het bedieningsscherm kiest u het menu “Voertuig”, “Gebruikersinstellingen” en vervolgens “Handsfree Open / Sluiten”. Selecteer “ON” of “OFF” om de functie in of uit te schakelen.

Bijzonderheden van het gebruik van de “handsfree”-functie

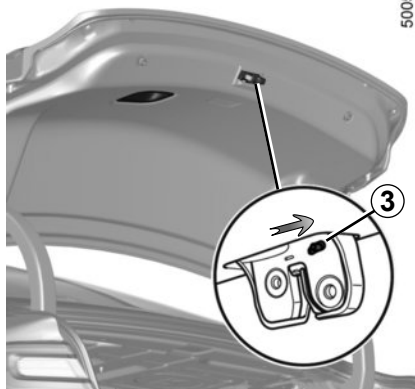
- De handsfree functie is niet langer beschikbaar als de auto meerdere dagen niet gebruikt is of na ongeveer 15 minuten als de auto ontgrendeld is. Om de functie opnieuw in te schakelen, gebruikt u de ontgrendelknop van de RENAULT-card.
- De handsfree functie is uitsluitend beschikbaar als de auto stilstaat en de motor is afgezet (en niet op stand-by met de functie Stop-en-start).
- De handsfree functie werkt mogelijk niet als de auto is uitgerust met een trekhaak of zich in een gebied met een sterk elektromagnetisch veld bevindt.

ACHTERKLEP: 4-deurs uitvoeringen (3/3)

Voorzorgsmaatregelen voor het gebruik

- Controleer voor het openen van de achterklep dat er voldoende ruimte is om de bediening mogelijk te maken. Zo niet dan stopt u de beweging van de achterklep voordat deze contact maakt.
- Het systeem kan tijdelijk problemen ondervinden als één van de opname-elementen in de achterkant van de bumper is bedekt (vuil, modder, sneeuw, Strooiwagens zout, enz.). Reinig de sensoren. Als het probleem aanhoudt, moet u een merkdealer raadplegen.

Opmerking: Bij zeer koud weer werkt het automatisch openen mogelijk niet als de afichtrubbers van de achterklep vastgevroren zijn.



Openen van binnenuit

Bij een elektrische storing, kunt u de achterklep met de hand van binnenuit openen.

- kantel de rugleuning(en) van de achterbank naar voren, zodat u in de bagageruimte kunt komen,
- schuif het lipje 3 naar rechts;
- duw tegen de achterklep om hem te openen.



Uit veiligheidsoverwegingen mag u de deur alleen openen en sluiten als de auto stilstaat.

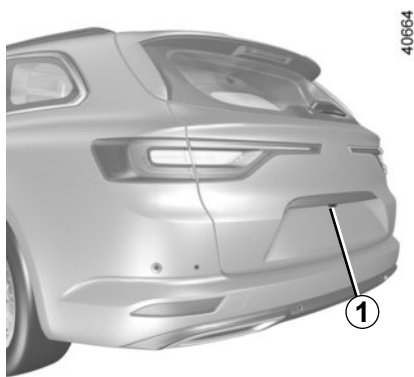
Risico van verwonding.



Controleer bij het openen/sluiten van de achterklep of niemand zich in de buurt van de bewegende delen bevindt.

Risico van verwonding.

BAGAGERUIMTE: break-uitvoering (1/2)



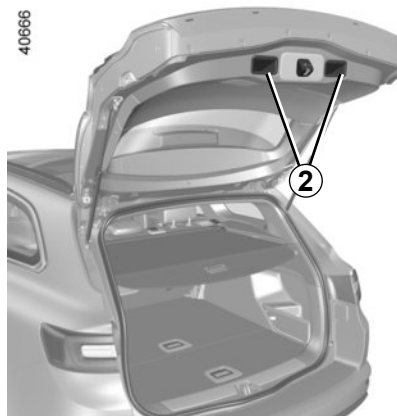
Openen/sluiten

Open zetten

Druk bij ontgrendelde portieren op de knop **1** en trek de achterklep omhoog.

Sluiten

Trek de achterklep omlaag met de handgreep aan de binnenkant **2**.



Bijzonderheid van auto's met een aangedreven achterklep

Zie "Gemotoriseerde achterklep" in hoofdstuk 3.



Het aansluiten van een drager (fietsdrager, bagagekoffer, enz.) die rust op de achterklep is verboden. Om een drager te installeren op uw auto, neemt u contact op met een merkdealer.

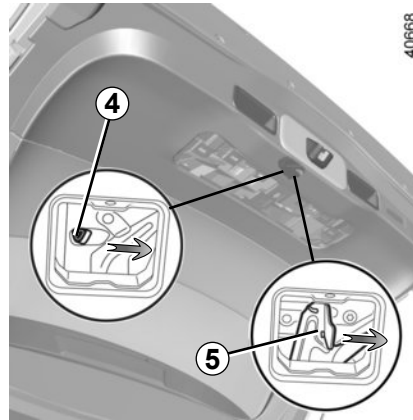
BAGAGERUIMTE: break-uitvoering (2/2)



Met de hand openen van binnenuit

Bij een elektrische storing, kunt u de achterklep met de hand van binnenuit openen.

- kantel de rugleuning(en) van de achterbank naar voren, zodat u in de bagageruimte kunt komen,
- Maak de bekleding los bij **3**;
- schuif het lipje **4** naar rechts of, afhankelijk van de auto, het lipje **5**;
- duw tegen de achterklep om hem te openen.



GEMOTORISEERDE ACHTERKLEP (1/5)

Als de auto hiermee is uitgerust, wordt de achterklep tegelijk met de portieren elektrisch vergrendeld of ontgrendeld.

Afhankelijk van de auto zijn er verschillende manieren om de achterklep te bedienen:

- met de RENAULT-card met afstandsbediening
- met de schakelaars op de achterklep
- met de schakelaar op het dashboard
- met de "handsfree"-functie



Het aansluiten van een drager (fietsdrager, bagagekoffer, enz.) die rust op de achterklep is verboden. Om een drager te installeren op uw auto, neemt u contact op met een merkdealer.

Gebruiksomstandigheden

- Zet de auto stil.
- Indien de achterklep door ijs of sneeuw niet kan openen, moet u beslist de achterklep ijs- of sneeuwvrij maken.
- Als de accu leeg is of is vervangen, moet de achterklep gesloten worden (handmatig indien nodig) om de gemotoriseerde bediening opnieuw in te schakelen.



Controleer bij het openen/sluiten van de achterklep of niemand zich in de buurt van de bewegende delen bevindt.

Risico van verwonding.

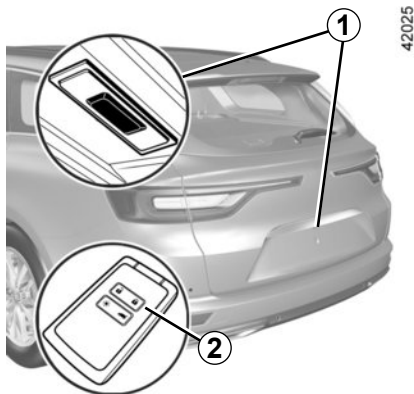
Openen/sluiten

Wanneer de gemotoriseerde achterklep wordt geopend of gesloten door op de schakelaar op het dashboard te drukken of met behulp van de kaart RENAULT, klinken er **drie geluidssignalen** net voordat de achterklep in beweging komt.

Let erop dat tijdens het openen/sluiten van de achterklep niets de beweging belemmert.

Om beschadiging van de achterklep te voorkomen, mag u ze niet handmatig openen of sluiten terwijl ze in beweging is.

GEMOTORISEERDE ACHTERKLEP (2/5)



Met de externe schakelaar om de achterklep te openen

Druk op de schakelaar **1**.

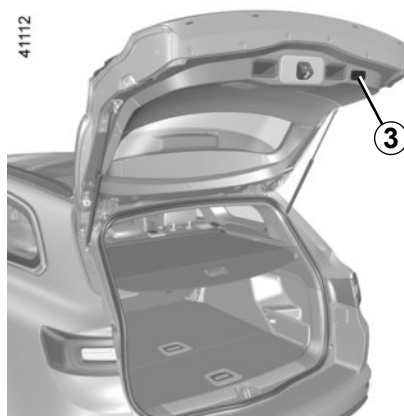
Met de RENAULT-card met afstandsbediening

Druk met het contact uit lang op de schakelaar **2** van de RENAULT-card.



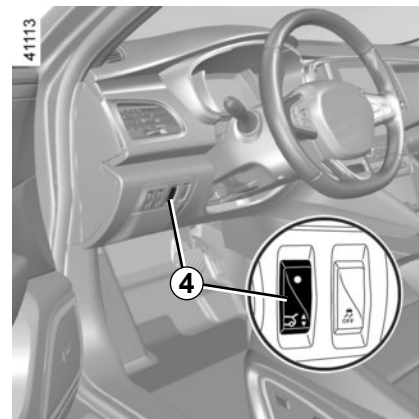
Uit veiligheidsoverwegingen mag u de deur alleen openen en sluiten als de auto stilstaat.

Risico van verwonding.



Met de schakelaar in de auto om de achterklep te sluiten

Druk op de schakelaar **3**.



Met de schakelaar op het dashboard

Druk lang op de schakelaar **4**.

GEMOTORISEERDE ACHTERKLEP (3/5)



Met de “handsfree”-functie

Met de functie “handsfree” kunt u de bagage ruimte openen of sluiten als u uw handen vol hebt.

Let op dat de RENAULT-kaart op een afstand van ongeveer 1 meter is van het middelste deel van de achterbumper van de auto (zone **B**). Ga met het contact uit op ongeveer 45 cm van de achterbumper van de auto staan en beweeg uw voet naar voren en achteren in zone **A**.

De sensor detecteert dat u uw voet dichterbij en vervolgens weer verderaf brengt en schakelt het openen of sluiten van de achterklep in.

Houd uw voet niet in de lucht. Voer de beweging uit zonder te stoppen en zonder de achterbumper te raken.

Opmerking: nadat de opdracht tot sluiten is gedetecteerd blijft de achterklep nog ongeveer 3 seconden open voordat het sluiten wordt ingezet (er weerklinkt elke seconde een geluidssignaal).

De “handsfree”-functie in- en uitschakelen

Op het bedieningsscherm kiest u het menu “Voertuig”, “Gebruikersinstellingen” en vervolgens “Handsfree Open / Sluiten”. Selecteer “ON” of “OFF” om de functie in of uit te schakelen.

Bijzonderheden van het gebruik van de “handsfree”-functie

- de “handsfree”-functie is niet langer beschikbaar als de auto meerdere dagen niet gebruikt is of na ongeveer 15 minuten als de auto ontgrendeld is. Om de functie opnieuw in te schakelen, gebruikt u de ontgrendelknop van de RENAULT-card.
- De “Handsfree”-functie is uitsluitend beschikbaar als de auto stilstaat en de motor is afgezet (en niet op stand-by met deze functie Stop and Start).
- De handsfree-functie werkt wellicht niet als de auto is uitgerust met een trekhaak of zich in een gebied met een sterk elektromagnetisch veld bevindt.

GEMOTORISEERDE ACHTERKLEP (4/5)

De beweging van de achterklep onderbreken

U kunt de beweging van de gemotoriseerde achterklep op elk moment onderbreken door kort op een van de schakelaars te drukken. Afhankelijk van de positie van de portieren, de achterklep kan echter nog steeds met de hand worden geopend.

Als de achterklep stilstaat in een tussenstand, zal de achterklep bij de volgende druk in de omgekeerde richting bewegen als toen u de beweging van de achterklep stopte.

Handbediening

Nadat de achterklep is gestopt, kunt u ze indien u dat wenst handmatig bewegen.

U kunt de automatische beweging op elk moment hervatten door op een van de schakelaars te drukken.

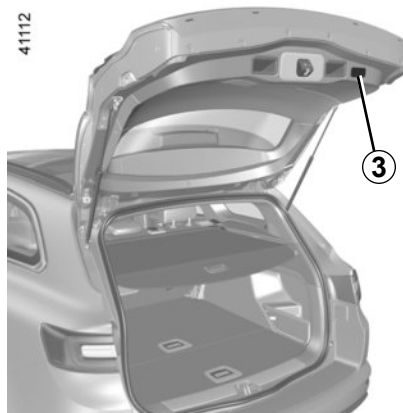
Waarneming van obstakels

Als de ruit van de achterklep tijdens het verplaatsen een obstakel (de aanwezigheid van een voorwerp of een persoon) bemerkt, stopt deze. Afhankelijk van de positie van de portieren, de achterklep kan echter nog steeds met de hand worden geopend.

Druk op een schakelaar voor het openen/sluiten van de achterklep om de beweging van de achterklep te hervatten in dezelfde richting als voordat het obstakel werd gedetecteerd.



De detectie van het obstakel is een hulp bij het openen en sluiten van de achterklep, en vervangt in geen geval de oplettendheid en verantwoordelijkheid van de gebruiker.



Beperking van de openingshoek van de achterklep.

U kunt de maximale opening van de achterklep instellen. De achterklep stopt systematisch in de gekozen stand:

- open de achterklep gedeeltelijk;
- zet de achterklep handmatig in de gewenste stand;
- druk langer dan 3 seconden op de schakelaar **3** van de gemotoriseerde achterklep om de stand op te slaan.

Er weerklinken twee geluidssignalen om aan te geven dat de stand correct werd opgeslagen.

GEMOTORISEERDE ACHTERKLEP (5/5)

Vorzorgsmaatregelen voor het gebruik

- Controleer voor het openen/sluiten van de achterklep dat er voldoende ruimte is om het uitvouwen mogelijk te maken. Als dit niet het geval is, stopt u de beweging van de achterklep met de bediening voor de achterklep en houdt u de achterklep met de hand op zijn plaats (de achterklep kan nog steeds met de hand worden geopend).
- Als de achterklep in beweging is en de motor wordt gestart, wordt de beweging enkele seconden gestopt en vervolgens hervat.
- Voorkom herhaaldelijk handmatig stilleggen van de automatische beweging van de achterklep (risico op beschadiging van het systeem van de achterklep).
- Het systeem kan tijdelijk problemen ondervinden als één van de opname-elementen in de achterkant van de bumper is bedekt (vuil, modder, sneeuw, Strooiwagens zout, enz.). Reinig de sensoren. Als het probleem aanhoudt, moet u een merkdealer raadplegen.

Storingen

Als u de gemotoriseerde achterklep voortdurend beweegt gedurende ongeveer een minuut (herhaaldelijk openen en sluiten), wordt ze geblokkeerd om oververhitting te voorkomen en wordt de normale werking hersteld na ongeveer een minuut.

De gemotoriseerde achterklep werkt niet als de accu niet genoeg geladen is. In dat geval dient u de gemotoriseerde achterklep te bedienen terwijl de motor draait.



Schakel de handsfree-functie uit als u het volgende wilt doen:

- rijden door een wasstraat;
- de auto met de hand wassen;
- de trekhaak gebruiken;
- ...

Risico van onbedoeld openen of sluiten van de achterklep waardoor letsel kan worden veroorzaakt.

Opmerking: Bij zeer koud weer werkt het automatisch openen mogelijk niet als de af-dichtrubbers van de achterklep vastgevroren zijn.



Verantwoordelijkheid van de bestuurder tijdens het parkeren of stoppen van de auto

Laat nooit een kind, een niet-autonome volwassene of een dier achter de achterklep van de auto staan en laat ze nooit alleen achter in de auto, zelfs niet voor eventjes.

Zij kunnen zichzelf of anderen in gevaar brengen door bijvoorbeeld de motor te starten, door apparatuur te bedienen, zoals bijvoorbeeld de ruitbediening en de gemotoriseerde achterklep of door de portieren te vergrendelen.

LEVENSGEVAAR OF GEVAAR VAN ERNSTIG LETSEL.

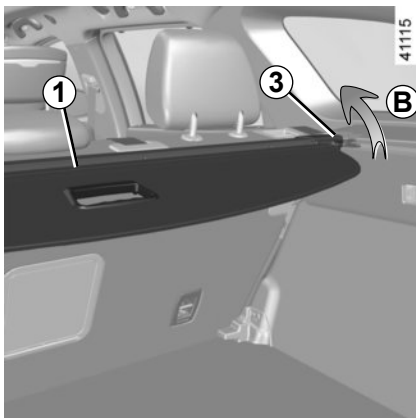
BAGAGE-AFDEKPLAAT (1/2)



Oprollen van het soepele deel van de bagage-afdekking 1

Druk op de handgreep 2 om de pennen vrij te maken van hun bevestigingspunten aan elke kant van de bagageruimte.

Geleid de oprolbeweging van de bagage-afdekplaat tot halverwege, en druk dan op de handgreep 2 om het oprollen te beëindigen.



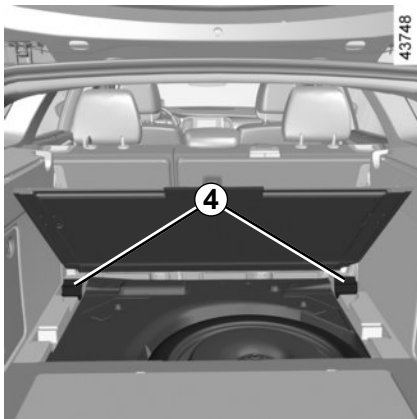
De bagage-afdekplaat 1 verwijderen/terugplaatsen

Verschuif de knop 3 en til tegelijk de rechterkant (beweging B) van het oprolmechanisme op.

Til daarna de linker kant van het oprolmechanisme op en verwijder het geheel.

Voor het terugplaatsen van de bagageafdekplaat, voert u deze handelingen in omgekeerde volgorde uit.

BAGAGE-AFDEKPLAAT (2/2)



De harde bagageafdekplaat opslaan 1

U kunt de bagageafdekplaat **1** bewaren onder de losse bodemplaat.

Om dit te doen, steekt u de uiteinden van de bagageafdekplaat **1** in de houders **4** aan beide kanten zodat de handgreep **2** zichtbaar is en naar de achterkant van de auto wijst.

Opmerking: de bagageafdekplaat **1** kan alleen worden opgeslagen als de losse bodemplaat is gekanteld. Plaats de bagageafdekplaat **1** niet in de houders **4** met de losse bodemplaat in een andere stand. Zie "Opslag in de motorruimte" in hoofdstuk 3.



Voor auto's met een bagageafdekplaat

Leg geen zware of harde voorwerpen op de bagageafdekking. Bij plotseling remmen of in geval van een ongeluk kunnen rondslingerende spullen de inzittenden in gevaar brengen.

BAGAGESCHEIDINGSNET (1/2)

41118

A



B



Afhankelijk van de auto, is het handig bij het vervoer van dieren of bagage om deze af te scheiden van het passagiersdeel.

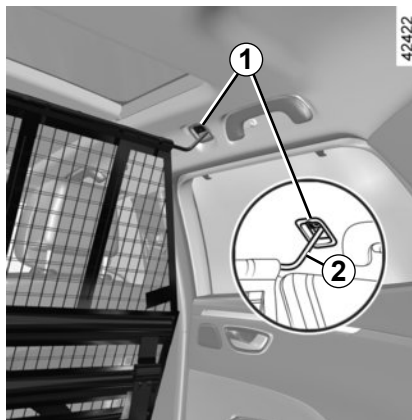
Het net kan op twee manieren geplaatst worden:

- achter de achterbank **A**;
- achter de voorstoelen **B**.



Het bagagescheidingsnet kan een massa van maximaal 10 kg tegenhouden.

Verwondingsgevaar

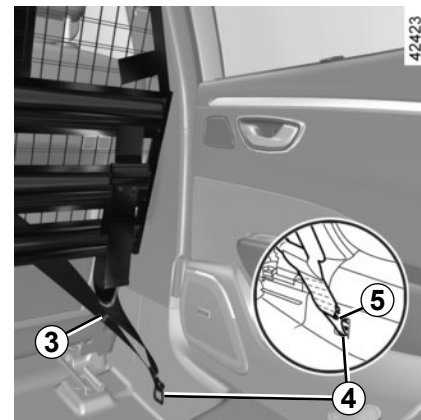


42422

Aanbrengen van het scheidingsnet achter de voorstoelen

Aan beide kanten in de auto:

- til het kapje **1** omhoog om bij de verankeringspunten voor de bevestiging aan de bovenkant van het net te komen;
- steek het bovenste stangetje van het net **2** in de verankeringspunten;



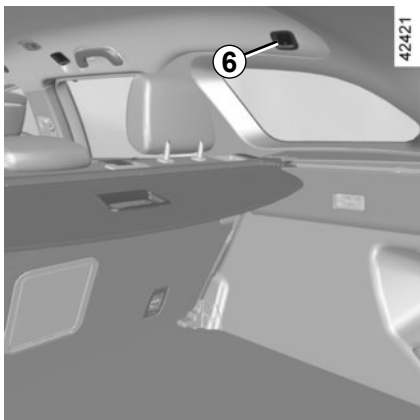
42423

- bevestig de twee haken **5** van de netbanden **3** aan de verankeringen **4** onder de mat;
- stel de band **3** van het net zo af, dat het goed strak staat.



Installeer het bagagescheidingsnet niet op deze plaats als er iemand op een achtersetel zit.

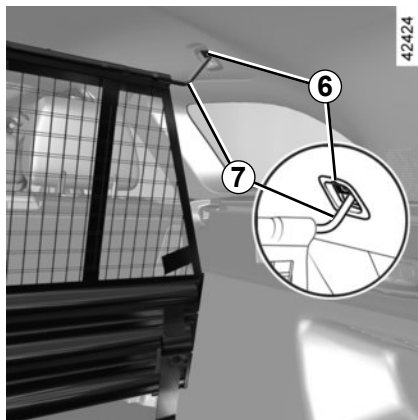
BAGAGESCHEIDINGSNET (2/2)



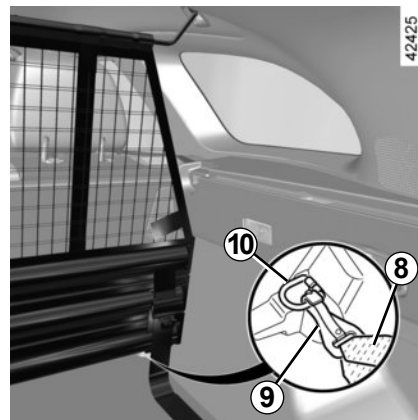
Aanbrengen van het scheidingsnet achter de achterstoelen

Aan beide kanten in de auto:

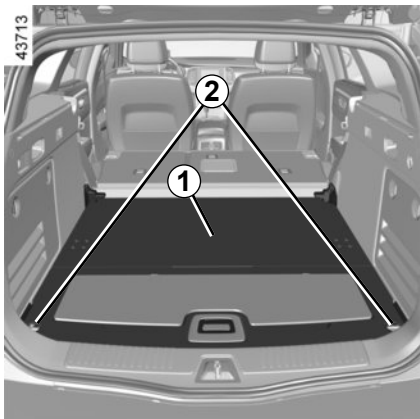
- til het kapje **6** omhoog om bij de rail voor de bevestiging aan de bovenkant van het net te komen;
- steek het bovenste stangetje **7** van het net in de rail;



- bevestig de haak **9** van de netband aan de verankeringen **10**;
- stel de netband **8** af zodat deze goed gespannen is. De rugleuningen mogen het bagagescheidingsnet niet raken.



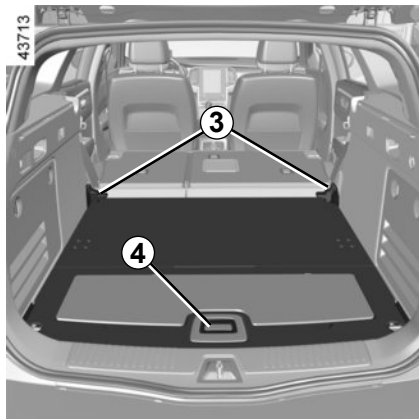
INDELING BAGAGERUIMTE (1/4)



Losse bodemplaat 1

Gekantelde stand

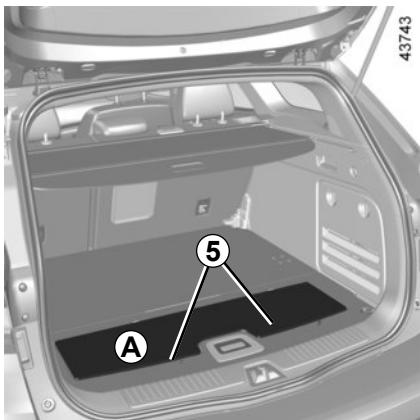
Draai de vergrendelingstoetsen 2 aan de uiteinden van de losse bodemplaat 1 een kwartslag. Til de bodemplaat op met de handgreep 4 en plaats deze op de nokken 3. Plaats de losse bodemplaat 1 terug en zet de vergrendelingstoetsen 2 vast op hun plaats.



Opmerking: in de gekantelde stand kunt u de bagageafdekplaat in de opbergruimte onder de losse bodemplaat plaatsen (zie "De bagageafdekplaat opslaan" in hoofdstuk 3).

Maximale massa op de beweegbare vloer in gekantelde stand: 80 kg, gelijkmatig verdeeld.

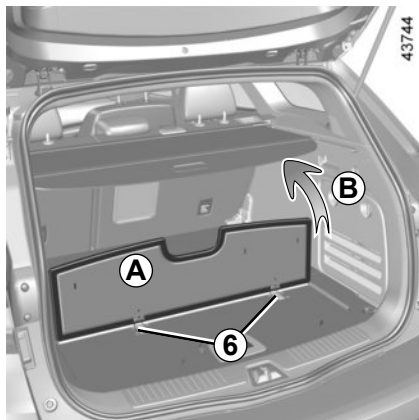
INDELING BAGAGERUIMTE (2/4)



Tussenstand

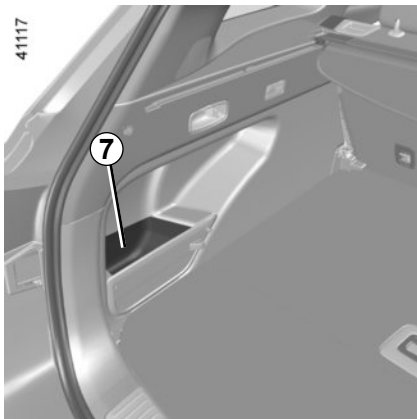
Hiermee kunt u de bagageruimte in twee afzonderlijke ruimtes onderverdelen.

Til deel **A** op met behulp van de aansluitingen in de zone **5** en kantel het weer verticaal (beweging **B**). Dit is vastgezet met scharnieren **6**.



Om het deel **A** weer in de bodemplaat te plaatsen, voert u dit in omgekeerde volgorde uit.

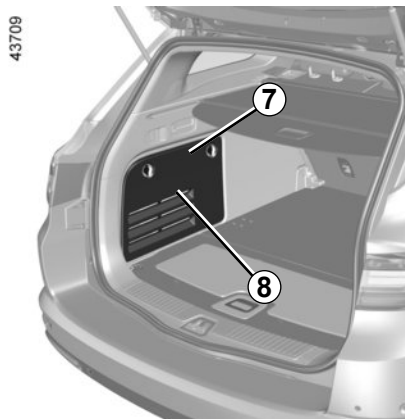
INDELING BAGAGERUIMTE (3/4)



Opbergruimte 7

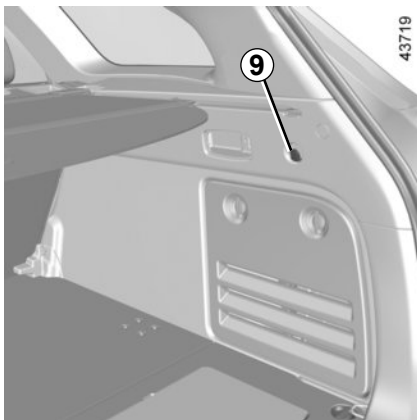
(afhankelijk van de auto)

Open, indien aanwezig, het deksel 8 om bij de opbergruimte 7 te komen.



Als de auto is uitgerust met een subwoofer, bevindt deze zich achter de kap 8 van de opbergruimte 7.

INDELING BAGAGERUIMTE (4/4)



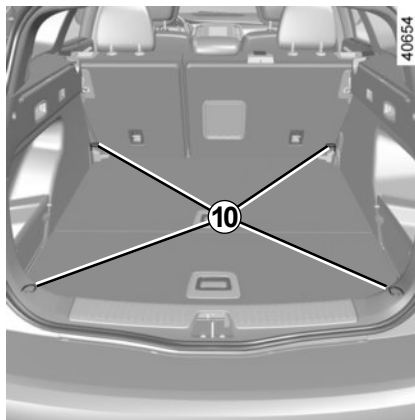
Tassenhaak 9

Maximale massa: 5 kg.

Bevestigingshaken

Bevestigingspunten **10**.

Plaats de te vervoeren voorwerpen altijd zo dat de zwaarste tegen de rugleuning van de achterbank steunen.



Als uw auto geen bevestigingshaken heeft, kunt u deze bij uw merkdealer kopen.



De zwaarste voorwerpen plaatst u zo laag mogelijk op de laadvloer. Zet de lading indien mogelijk vast aan de bevestigingspunten **10** (indien aanwezig) op de vloer van de laadruimte. De lading moet zo geplaatst zijn dat niets naar voren geslingerd kan worden in geval dat de bestuurder plotseling moet remmen. Maak de autogordels van de zitplaatsen achter vast, ook als deze niet bezet zijn.

VERVOER VAN BAGAGE

50054



Let er bij het vervoer op dat de voorwerpen met hun langste zijde steunen tegen ofwel:

- de rugleuning van de achterbank bij normale ladingen (voorbeeld **A**).
- De rugleuningen van de voorstoelen met de rugleuningen van de achterstoelen neergeklapt en de losse bodemplaat in de stand vlakke vloer staat (geval **B**).

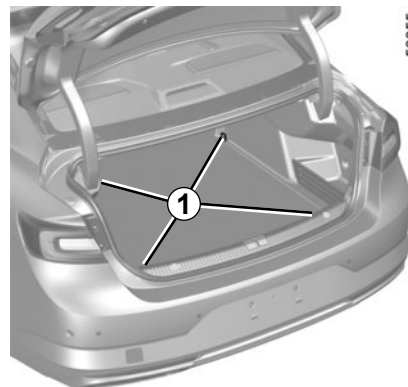
Als u voorwerpen op de neergeklapte rugleuning wilt plaatsen, moet u eerst de hoofdsteunen verwijderen voordat u de rugleuning neerklapt, zodat de rugleuning zo dicht mogelijk tegen het zitkussen kan kantelen.



50104



De zwaarste voorwerpen plaatst u zo laag mogelijk op de laadvloer. Zet de lading indien mogelijk vast aan de bevestigingspunten **1** (indien aanwezig) op de vloer van de laadruimte. De lading moet zo geplaatst zijn dat niets naar voren geslingerd kan worden in geval dat de bestuurder plotseling moet remmen. Maak de autogordels van de zitplaatsen achter vast, ook als deze niet bezet zijn.



50055

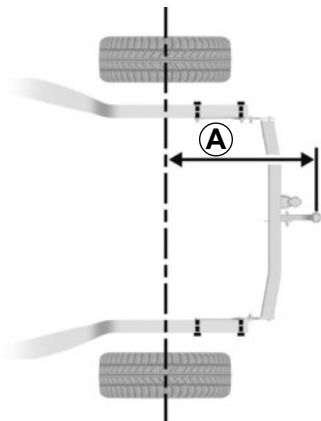
Bevestigingshaken

In elke hoek van de bagageruimte kan de lading aan de haken **1** vastgemaakt worden.

Plaats de te vervoeren voorwerpen altijd zo dat de zwaarste voorwerpen tegen de rugleuning van de achterstoel steunen.

VERVOER VAN VOORWERPEN: trekhaak

24981



Kogeldruk, maximaal toegelaten massa's van geremde en ongeremde aanhangwagens: raadpleeg hoofdstuk 6, paragraaf "Massa's".

Keuze en monteren van een trekhaak
Maximale massa van de trekhaak: 38 kg.

Raadpleeg het montagevoorschrift van de uitrusting voor de montage en de voorwaarden voor het gebruik.

Het is raadzaam deze voorschriften bij uw instructieboekje te bewaren.

24982

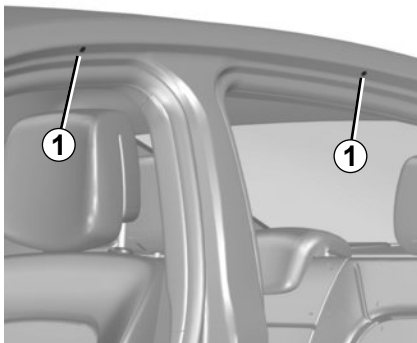


A: 1.205 mm **maximaal** (4-deurs uitvoering).

A: 1.222 mm **maximaal** (Estate-uitvoering).

Indien de trekhaakkogel de nummerplaat of de mistlamp(en) achteraan aan het zicht onttrekt, moet u hem afnemen wanneer u geen voertuig trekt.

Houd u in elk geval aan de landelijke wetgeving.



Bevestigingspunten vrijmaken

Open de portieren, verwijder de afdekkapjes **1** met een gereedschap (platte schroevendraaier) voor toegang tot de bevestigingspunten.



Als de originele dakdragers, die goedgekeurd zijn door onze technische dienst, geleverd worden met bouten, gebruik dan uitsluitend deze voor het bevestigen van de dakdragers op de auto.

Break uitvoering

Voor auto's uitgerust met originele dakdragers, zijn de dakdrager vast en kunnen deze niet gedemonteerd worden. Raadpleeg voor het vervangen een merkdealer.

Raadpleeg uw merkdealer voor het kiezen van de uitrusting die aangepast is aan uw auto.

Voor de montage en de gebruiksomstandigheden van de dragers raadpleegt u de montagevoorschriften van de uitrusting.

Het is raadzaam deze voorschriften bij uw instructieboekje te bewaren.

Toegelaten belasting op de dagdragers: raadpleeg de paragraaf "Massa's" in hoofdstuk 6.

Voorzorgsmaatregelen voor het gebruik

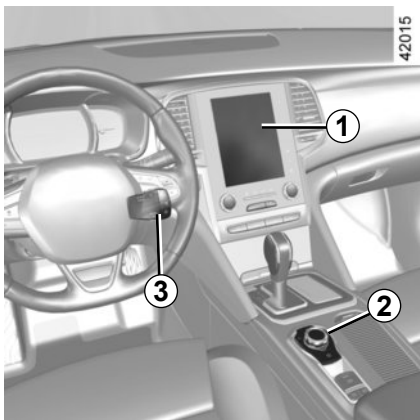
Gebruik van de achterklep

Controleer voor het gebruik van de achterklep, de voorwerpen en/of accessoires (fietsendrager, dakkoffer, enz.) op de dakdragers: deze moeten op de juiste wijze zijn bevestigd en goed vastzitten en mogen de beweging van de achterklep niet hinderen.



Het aansluiten van een drager (fietsdrager, bagagekoffer, enz.) die rust op de achterklep is verboden. Om een drager te installeren op uw auto, neemt u contact op met een merkdealer.

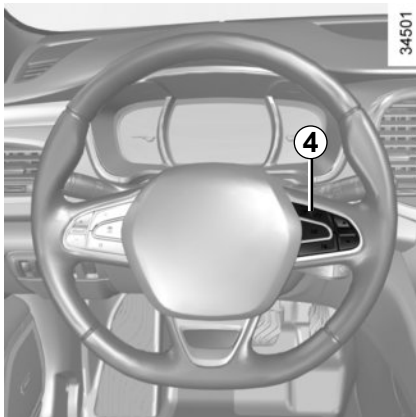
MULTIMEDIA-UITRUSTING (1/2)



Multimedia systemen

- 1 Multimediascherm;
- 2 Centrale bediening;
- 3 Bediening onder het stuurwiel;
- 4 Bediening bij het stuurwiel;
- 5 of 6 microfoon (afhankelijk van de auto).

Raadpleeg voor de werking van dit systeem de gebruiksaanwijzing.



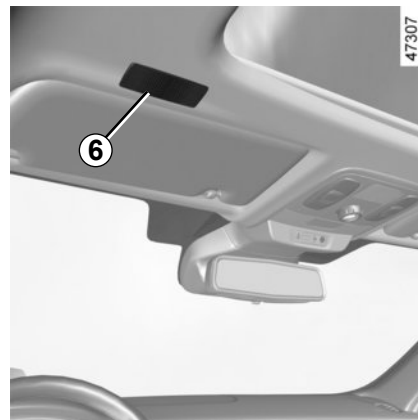
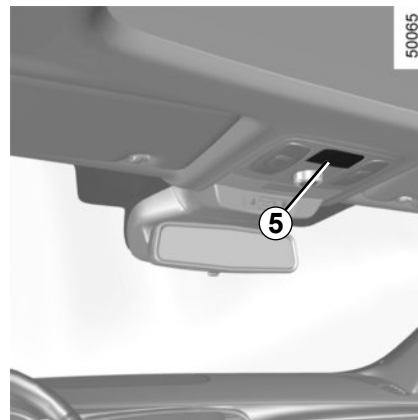
Geïntegreerde bediening van handsfree telefoon

Gebruik de bedieningen van het stuur 4 voor de auto's die hiermee uitgerust zijn.



Gebruik van de telefoon

Houd u altijd aan de wettelijke voorschriften met betrekking tot het gebruik van dit apparaat.



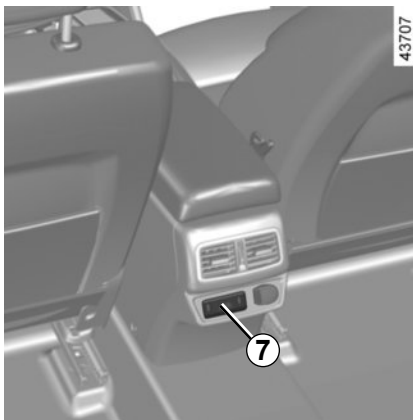
MULTIMEDIA-UITRUSTING (2/2)



Multimedia-aansluitingen 6

Via de USB-aansluitingen hebt u toegang tot de multimedia-inhoud van uw accessoires en de systeem-update (zie de gebruiksaanwijzing van de uitrusting).

De verschillende bronnen kunnen worden geselecteerd op het multimediascherm en via de bediening onder het stuur.



Multimedia-aansluitingen 7

De USB-aansluitingen kunnen ook worden gebruikt om accessoires die door onze technische dienst zijn goedgekeurd op te laden met een maximumvermogen van 12 watt (spanning: 5 V) per aansluiting.

Met de JACK-aansluiting kunt u naar audio luisteren met behulp van een aux-kabel.



Sluit alleen accessoires aan met een vermogen van maximaal 12 watt.

Risico op brand.



Hoofdstuk 4: Onderhoud

Motorkap	4.2
Oliepeil van de motor: algemeen	4.4
Motoroliepeil: bijvullen, vullen, verversen	4.6
Peilen:	4.9
koelvloeistof	4.9
remvloeistof	4.10
reservoir ruitensproeiers/koplampsproeiers	4.11
Filters	4.11
Accu	4.12
Uw bandenspanning	4.14
Onderhoud van de carrosserie	4.16
Onderhoud van de bekleding	4.19

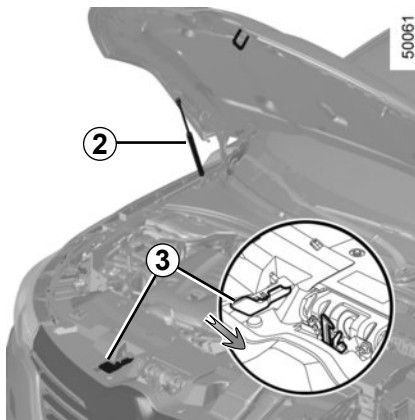
MOTORKAP (1/2)



Om deze te openen trekt u aan de handgreep **1**, links van het dashboard.



Voordat u in de motorruimte werkzaamheden kunt uitvoeren, moet u absoluut het contact uitzetten (zie "De motor starten en stoppen" in hoofdstuk 2).



Veiligheidshaak van de motorkap

Om deze te ontgrendelen, duwt u tegen het lipje **3** en tilt u tegelijkertijd de motorkap op.

Motorkap openen

Zet de motorkap met de hand omhoog, deze wordt ondersteund met behulp van twee gasveren **2**.




Druk niet op de motorkap: risico van ongewenst sluiten van de motorkap.



Controleer bij werkzaamheden onder de motorkap of de schakelaar van de ruitenwisser in de stand uit staat.

Verwondingsgevaar



Let op bij werkzaamheden dicht bij de motor, deze kan nog warm zijn. Bovendien kan de ventilatormotor onverwacht gaan draaien. Het waarschuwingslampje  in de motorruimte herinnert u hieraan.

Verwondingsgevaar

MOTORKAP (2/2)

Sluiten van de motorkap

Controleer of er geen gereedschap of andere voorwerpen in de motorruimte zijn achtergebleven.

Om de motorkap te sluiten, pakt u het midden van de motorkap en laat u deze van 30 cm hoogte dichtvallen. Hij vergrendelt door zijn gewicht.



Controleer na werkzaamheden in de motorruimte of er niets is vergeten (lappen, gereedschap, enz.).

Deze kunnen de motor beschadigen of brand veroorzaken.



Controleer de vergrendeling van de kap.

Controleer of niets de vergrendeling belemmert (steentje, doek, enz.).



Bij een botsing, zelfs een lichte, tegen de grille of de motorkap, moet u zo snel mogelijk het vergrendelingssysteem van de motorkap laten controleren door een merkdealer.

OLIEPEIL VAN DE MOTOR: algemeen (1/2)

Iedere motor verbruikt wat olie voor het smeren en koelen van de bewegende delen in de motor. Het is daarom normaal dat u tussen twee onderhoudsbeurten olie moet bijvullen.

Indien u na de inrijperiode echter meer dan 0,5 liter olie per 1 000 km moet bijvullen, dient u dit aan een merkdealer te melden.

Controleer het oliepeil regelmatig en in ieder geval voor elke grote reis: vul indien nodig tijdig olie bij om ernstige schade aan de motor te voorkomen.

Aflezen van het oliepeil

De auto moet horizontaal staan en de motor mag geruime tijd niet hebben gedraaid.

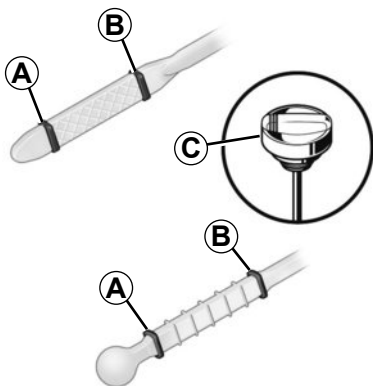
Voor het exacte oliepeil en het controleren of het maximum peil niet overschreden is (risico van beschadiging van de motor), moet u de peilstaaf gebruiken. Raadpleeg de volgende bladzijden.

Het display van het instrumentenpaneel waarschuwt uitsluitend als het oliepeil minimaal is.



Voordat u in de motorruimte werkzaamheden kunt uitvoeren, moet u absoluut het contact uitzetten (zie "De motor starten en stoppen" in hoofdstuk 2).

OLIEPEIL VAN DE MOTOR: algemeen (2/2)



- Haal de peilstaaf eruit en veeg hem af met een droge en niet pluizende doek;
- steek de peilstaaf weer zo diep mogelijk in zijn houder, (als de motor een "peildop" **C** heeft, draait u deze geheel vast);
- haal de peilstaaf weer uit de motor;
- lees het peil af: dit mag nooit lager zijn dan het "minimumpeil" **A** en nooit hoger zijn dan het "maximumpeil" **B**.

Als u het peil heeft gelezen, moet u de peilstaaf tegen de aanslag terugplaatsen of de peildop geheel vastdraaien.



Motorolie bijvullen

Gebruik een trechter of bescherm het gedeelte rond te vulopening om te voorkomen dat er motorolie op een warm gedeelte van de motorruimte of een gevoelig onderdeel (d.z.w. elektrische onderdelen) terechtkomt.

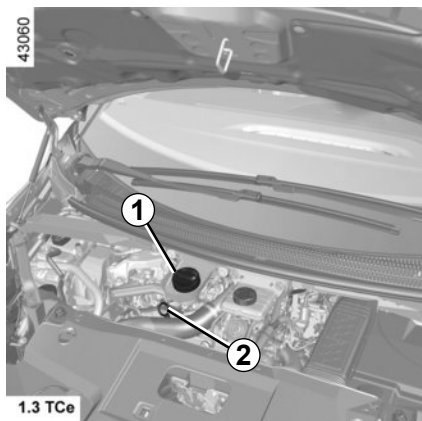
Risico van brand.



Overschrijding van het maximumpeil van de motorolie

Het maximumpeil **B** mag nooit worden overschreden: hierdoor bestaat het gevaar dat de motor en katalysator beschadigd worden. Als het peil boven het maximum is, **start de motor dan niet** en roep de hulp in van een merkdealer.

MOTOROLIEPEIL: bijvullen, vullen, verversen (1/3)

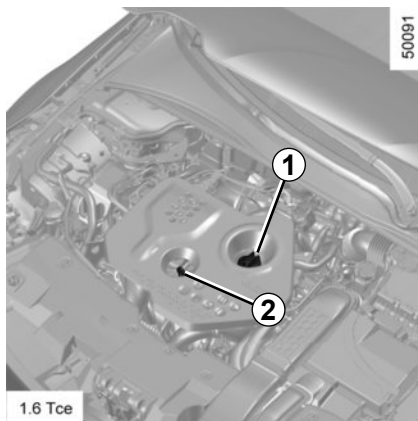


(Bij)vullen

De auto moet horizontaal staan en de motor moet koud zijn (bijvoorbeeld voordat u 's morgens wegrijdt).

- Draai de dop **1** los;
- vul bij (afhankelijk van de motor is het verschil tussen het hoogste en het laagste peil op de peilstaaf **2** ongeveer 1,5 tot 2 liter);

Vul nooit bij tot boven het peil "MAX" en vergeet niet de dop **1** en de peilstaaf **2** weer terug te plaatsen.

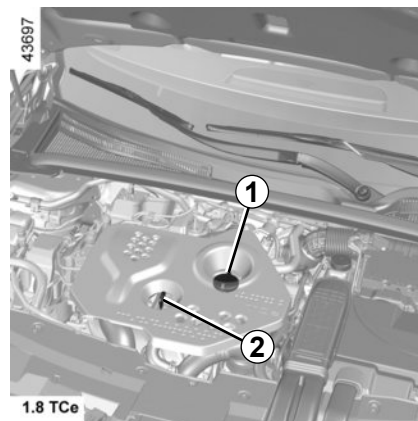


- wacht 20 minuten om de olie naar beneden te laten zakken in de motor;
- controleer het peil met de peilstaaf **2** zoals hiervoor is beschreven.

Als u het peil heeft gelezen, moet u de peilstaaf tegen de aanslag terugplaatsen of de peildop geheel vastdraaien.



Voordat u in de motorruimte werkzaamheden kunt uitvoeren, moet u absoluut het contact uitzetten (zie "De motor starten en stoppen" in hoofdstuk 2).

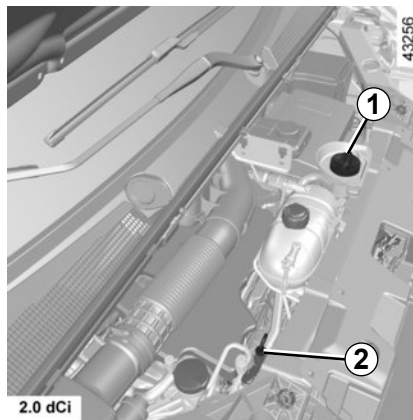
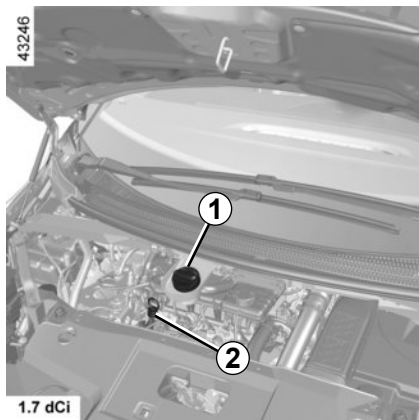
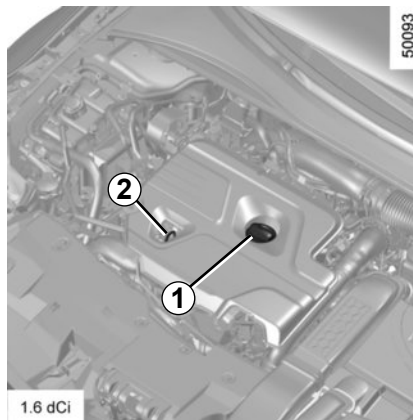
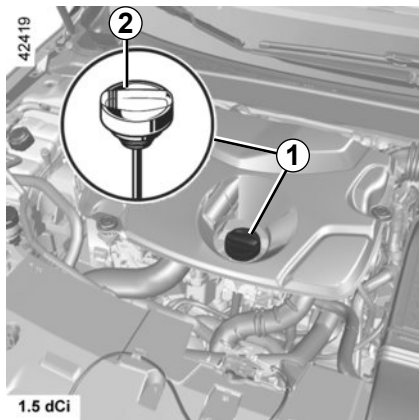


Motorolie bijvullen

Gebruik een trechter of bescherm het gedeelte rond te vulopening om te voorkomen dat er motorolie op een warm gedeelte van de motorruimte of een gevoelig onderdeel (d.z.w. elektrische onderdelen) terecht komt.

Risico van brand.

MOTOROLIEPEIL: bijvullen, vullen, verversen (2/3)



Voordat u in de motorruimte werkzaamheden kunt uitvoeren, moet u absoluut het contact uitzetten (zie "De motor starten en stoppen" in hoofdstuk 2).

Vul nooit bij tot boven het peil "Max" en vergeet niet de dop **1** en de peilstaaf **2** weer terug te plaatsen.



Motorolie bijvullen

Gebruik een trechter of bescherm het gedeelte rond te vulopening om te voorkomen dat er motorolie op een warm gedeelte van de motorruimte of een gevoelig onderdeel (d.z.w. elektrische onderdelen) terecht komt.

Risico van brand.

MOTOROLIEPEIL: bijvullen, vullen, verversen (3/3)

Olie verversen

Interval: raadpleeg het onderhoudsdocument van uw auto.

Inhoud bij verversen

Raadpleeg het onderhoudsdocument van uw auto of neem contact op met een merkdealer.

Controleer het motoroliepeil altijd met behulp van de peilstaaf zoals hiervoor is uitgelegd (het mag nooit lager dan het peil "Min" of hoger dan het peil "Max" op de peilstaaf zijn).



Overschrijding van het maximumpeil van de motorolie

Het maximumpeil mag nooit worden overschreden: hierdoor bestaat het gevaar dat de motor en katalysator beschadigd worden.

Als het peil hoger dan "Max" is, **start de motor dan niet** en roep de hulp in van een erkende dealer.

Soort motorolie

Raadpleeg het onderhoudsdocument van uw auto.



Controleer bij werkzaamheden onder de motorkap of de schakelaar van de ruitenwisser in de stand uit staat.

Verwondingsgevaar

Als het peil abnormaal of herhaaldelijk daalt, moet u een merkdealer raadplegen.



Let op bij werkzaamheden dicht bij de motor, deze kan nog warm zijn. Bovendien kan de ventilatormotor onverwacht gaan draaien. Het waarschu-

wingslampje  in de motorruimte herinnert u hieraan.

Verwondingsgevaar.



Bijvullen: let op dat er geen olie wordt gemorst op onderdelen van de motor of de uitlaat. Hierdoor kan brand ontstaan.

Ook moet de vuldop goed zijn vastgezet om te voorkomen dat hij lostrilt waardoor er olie uit de motor kan spatten met hetzelfde brandgevaar als deze olie op hete delen van de motor of de uitlaat terecht komt.

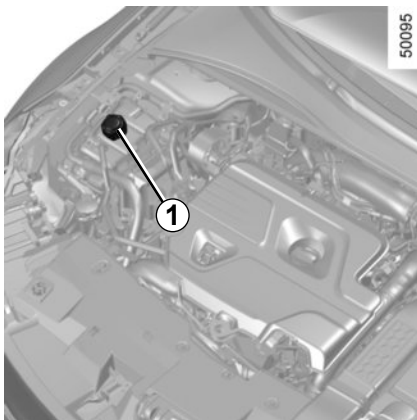


Laat de motor nooit in een afgesloten ruimte draaien: uitlaatgassen zijn giftig.



Olie aftappen: let op bij het aftappen van hete olie dat u zich er niet aan brandt.

PEILEN (1/3)



Koelvloeistof

Bij stilstaande motor en op een horizontale ondergrond, moet het peil **bij koude motor** liggen tussen de merktekens "MINI" en "MAXI" aangegeven op het koelvloeistofreservoir **1**.

Vul **bij koude motor** bij, voordat het peil beneden het "MINI"-merkteken is gedaald.

Regelmatige controle van het peil

Controleer regelmatig het peil van de koelvloeistof (de motor kan ernstig beschadigen door een gebrek aan koelvloeistof).

Vul uitsluitend bij met door onze technische dienst goedgekeurde producten die zorgen voor:

- een bescherming tegen bevriezen;
- bescherming tegen corrosie van het koelcircuit.

Als het peil abnormaal of herhaaldelijk daalt, moet u een merkdealer raadplegen



Zolang de motor warm is, mogen er geen werkzaamheden aan de motor en het koelsysteem worden uitgevoerd.

Risico van brandwonden.

Interval voor het vervangen

Raadpleeg het onderhoudsdocument van uw auto.



Let op bij werkzaamheden dicht bij de motor, deze kan nog warm zijn. Bovendien kan de ventilatormotor onverwacht gaan draaien. Het waarschu-

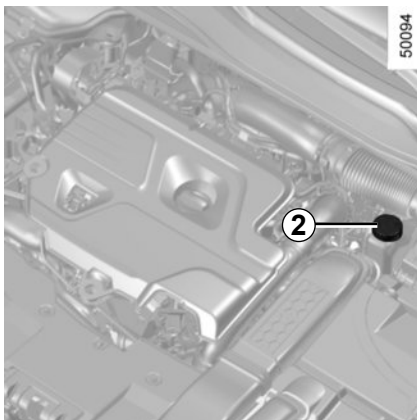
wingslampje  in de motorruimte herinnert u hieraan.

Verwondingsgevaar



Voordat u in de motorruimte werkzaamheden kunt uitvoeren, moet u absoluut het contact uitzetten (zie "De motor starten en stoppen" in hoofdstuk 2).

PEILEN (2/3)



Remvloeistof

Controleer regelmatig het peil van de remvloeistof en zeker als u bij het remmen een verschil, hoe gering ook, opmerkt.

Controle van het peil moet bij stilstaande motor en op horizontale ondergrond plaatsvinden.

Peil 2

Het is normaal dat het remvloeistofpeil daalt met het slijten van de remblokken, maar het mag nooit beneden het “MINI”-merkteken komen.

Als u zelf de slijtage van de schijven en trommels wilt controleren, dan kunt u bij de merkdealer of op de web-site van de constructeur een document verkrijgen met een controlemethode.



Let op bij werkzaamheden dicht bij de motor, deze kan nog warm zijn. Bovendien kan de ventilateurmotor onverwacht gaan draaien. Het waarschu-

wingslampje  in de motorruimte herinnert u hieraan.

Verwondingsgevaar

Vullen

Na werkzaamheden aan het hydraulische circuit moet de remvloeistof worden vervangen door een deskundige.

Gebruik hiervoor uitsluitend door onze technische dienst goedgekeurde remvloeistof uit een verzegelde verpakking.

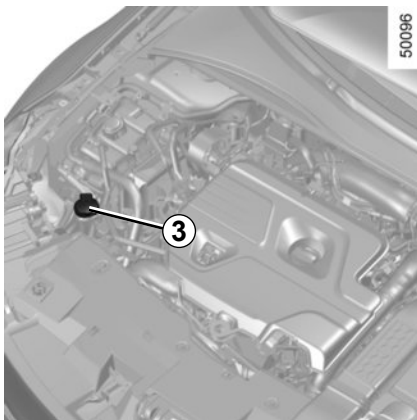
Interval voor het vervangen

Raadpleeg het onderhoudsdocument van uw auto.



Voordat u in de motorruimte werkzaamheden kunt uitvoeren, moet u absoluut het contact uitzetten (zie “De motor starten en stoppen” in hoofdstuk 2).

PEILEN (3/3)/FILTERS



Reservoir voor ruitensproeiers / koplampsproeiers

Vullen

Open, bij stilstaande motor, de dop **3**, vul bij totdat u de vloeistof ziet, sluit de dop weer.

NB: controleer regelmatig het peil van het reservoir door vloeistof bij te vullen voordat u een route aanvat.

Vloeistof

Product voor ruitensproeiers. Gebruik 's winters een antivriesmiddel. Gebruik producten die erkend zijn door een merkdealer.

Opmerking: gebruik geen zuiver water (risico op beschadiging van de aanzuigpomp, kalkafzetting op de pomp en de sproeiers).

Sproeiers

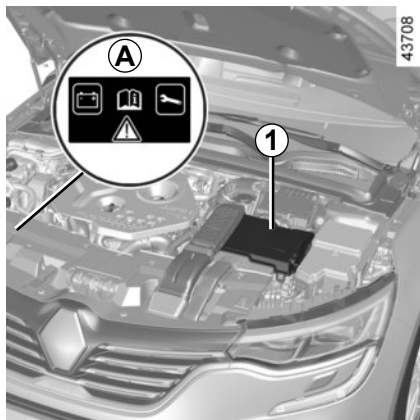
Raadpleeg een merkdealer om de sproeiers van de voorruit in de juiste stand te richten.

Filters

Het vervangen van de filters (luchtfilter, interieurfilter, brandstoffilter) maakt deel uit van het onderhoudsprogramma van uw auto.

Interval voor het vervangen van de filters: raadpleeg het onderhoudsdocument van uw auto.

ACCU (1/2)



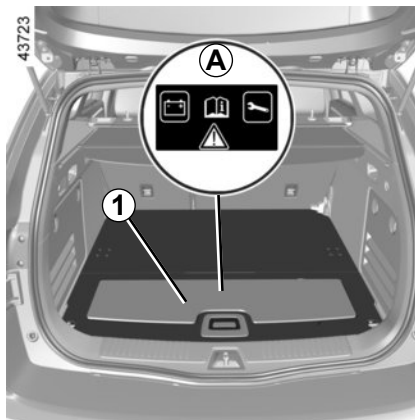
Afhankelijk van de auto, bevindt de accu **1** zich in de motorruimte of onder de vloer van de bagageruimte.

De accu **1** is onderhoudsvrij. **U mag de accu niet openen of er vloeistof aan toevoegen.**

Sticker A

Houd u aan de indicaties op het label **A**.

U mag geen werkzaamheden aan de accu uitvoeren.



Afhankelijk van de auto, controleert een systeem continu de capaciteit van de accu. Als deze afneemt, verschijnt de boodschap "Accu zwak start de motor" op het instrumentenpaneel. In dit geval start u de motor en verdwijnt de boodschap op het instrumentenpaneel.

De capaciteit van uw accu kan verminderen, vooral als u uw auto gebruikt:

- voor korte ritten;
- in stadsverkeer;
- als de temperatuur daalt;
- bij langdurig gebruik van stroomverbruikers (radio enz.) bij stilstaande auto.



Voordat u in de motorruimte werkzaamheden kunt uitvoeren, moet u absoluut het contact uitzetten (zie "De motor starten en stoppen" in hoofdstuk 2).

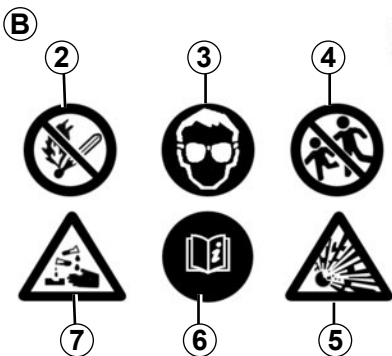


Let op bij werkzaamheden dicht bij de motor, deze kan nog warm zijn. Bovendien kan de ventilatormotor onverwacht gaan draaien. Het waarschu-

wingslampje  in de motorruimte herinnert u hieraan.

Verwondingsgevaar

ACCU (2/2)



Sticker B

Houd u aan de indicaties op de accu:

- 2 open vuur en roken verboden;
- 3 oogbescherming verplicht;
- 4 op afstand van kinderen houden;
- 5 explosieve stoffen;
- 6 raadpleeg het instructieboekje;
- 7 corrosieve stoffen.

Vervangen van de accu



Teneinde uw veiligheid en een goede werking van de elektrische uitrustingen van de auto te waarborgen (lampen, ruitenswisser, rembekrachtiging), moet elk onderhoud aan de accu (demontering, loskoppeling...) verplicht worden uitgevoerd door een gespecialiseerd vakman.

Risico op brandwonden door elektrische schokken.

U moet zich verplicht houden aan de vervangingsintervallen die worden aangegeven in het onderhoudsboekje zonder deze te overschrijden.

De accu is van een speciaal type. Zorg dat deze wordt vervangen door een van hetzelfde type.

Roep de hulp in van een merkdealer.

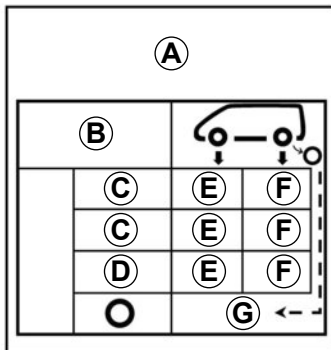
BANDENSPIJNINGEN (1/2)



Sticker A

Open het bestuurdersportier om het te lezen. De bandenspanning dient bij koude banden te worden gecontroleerd.

Indien u de bandenspanning niet bij **koude** banden kunt controleren, moet u de opgegeven waarden met **0,2 tot 0,3 bar (3 PSI)** verhogen. **Verlaag nooit de spanning van een warme band.**



B: bandenmaat van uw auto.

C: voorziene rijsnelheid.

D : aanbevolen bandenspanning voor een optimaal brandstofverbruik.

NB: het rijcomfort kan hierdoor minder zijn.


E: bandenspanning voor.

F: bandenspanning achter.

G: bandenspanning van het reservewiel.

Auto met een controlesysteem voor bandenspanning

In geval van te lage bandenspanning (leke band, te lage bandenspanning enz.) gaat

het controlelampje  op het instrumentenpaneel branden. Raadpleeg de paragraaf "Controlesysteem bandenspanning" in hoofdstuk 2.



Auto's gebruikt bij maximale belasting (maximum toegelaten totaal massa) en met een aanhangwagen.

De maximumsnelheid is **100 km/uur** en de bandenspanning moet worden verhoogd met **0,2 bar**.

Raadpleeg de paragraaf "Massa's" in hoofdstuk 6.

Kans op klapband.

BANDENSPIJNINGEN (2/2)

Veiligheid van de banden en monteren van sneeuwkettingen: Raadpleeg de paragraaf "Banden" in hoofdstuk 5 voor het onderhoud en de mogelijkheid voor het gebruik van sneeuwkettingen (afhankelijk van de uitvoering).



Voor uw veiligheid en voor de naleving van de geldende wetgeving.

Als de banden moeten worden vervangen, dan mag dit alleen gebeuren met even grote banden van hetzelfde merk, hetzelfde type en dezelfde structuur op eenzelfde profiel.

Deze moeten: ten minste hetzelfde laadvermogen en dezelfde maximumsnelheid als de oorspronkelijke banden hebben, ofwel voldoen aan de door de merkdealer gestelde eisen.

Indien u deze instructies niet respecteert, kunt u uw veiligheid in gevaar brengen en is uw auto mogelijk niet conform de voorschriften.

Risico op verlies van de controle over de auto.

ONDERHOUD VAN DE CARROSSERIE (1/3)

Een goed onderhouden auto gaat langer mee. Daarom wordt aangeraden de buitenkant van de auto regelmatig te onderhouden.

Uw auto is op doelmatige wijze tegen roestvorming beschermd. Toch staat hij bloot aan de invloed van verschillende parameters.

Agressieve stoffen in de lucht

- luchtverontreiniging in steden en in industriegebieden;
- zilte lucht langs de kust, vooral bij warm weer;
- wisselende klimaatinvloeden en veranderingen in de vochtigheidsgraad (wegen-zout in de winter, water waarmee de weg wordt schoongespoeld enz.).

Kleine beschadigingen in het dagelijks gebruik

Schurende stoffen

Stof in de lucht, zand, modder, opspattende steentjes, enz.

Er zijn een aantal maatregelen nodig om de hierboven genoemde gevaren te bestrijden.

Wat u moet doen

Was uw auto regelmatig, **met de motor uit**, met door onze technische diensten geselecteerde shampoos (nooit met schuurmiddelen). Spuit vooraf rijkelijk met een waterstraal het volgende af:

- de aanslag door luchtverontreiniging, bloeiende bomen (linden bijvoorbeeld);
- modder uit de wielkuipen en onder de bodemplaat die anders lange tijd het vocht kunnen vasthouden;
- de **uitwerpselen van vogels**, die een chemische reactie met de lak veroorzaken waardoor **deze snel kan ontkleuren en zelfs kan loslaten**;
Deze vlekken **moet** u direct wegwassen, want zij kunnen later niet meer door poetsen worden verwijderd;
- zout, dat vooral in de wielkuipen en onder de bodemplaat achterblijft na te hebben gereden op wegen waar gestrooid is.

Ontdoe de auto regelmatig van plantenresten (hars, bladeren enz.).

Houd rekening met lokale voorschriften inzake het wassen van een auto (bv. niet op de openbare weg).

Houd bij het rijden op pas geasfalteerde wegen afstand van de andere auto's om beschadiging van lak en ruiten door opspattend grind te voorkomen.

Kleine beschadigingen van de lak moet u snel herstellen of laten herstellen zodat roest ook daar geen kans krijgt.

Laat uw merkdealer regelmatig de carrosserie inspecteren als de auto een plaatwerkgarantie heeft. Raadpleeg het onderhoudsdocument.

Bewegende delen of mechanische organen moeten na reiniging altijd met een door onze technische dienst goedgekeurd product opnieuw worden beschermd.

Bij de merkdealer vindt u een uitgebreid gamma speciale onderhoudsproducten.

ONDERHOUD VAN DE CARROSSERIE (2/3)

Wat u niet moet doen

De auto wassen in felle zon of als het vriest.

Vuil of insectenresten wegkrabben, zonder ze eerst met water los te weken.

De auto verwaarlozen zodat vuil zich kan ophopen.

Kleine beschadigingen niet (laten) bijwerken.

Vlekken of aanslag verwijderen met oplosmiddelen die niet door onze technische diensten zijn geselecteerd. De lak kan hierdoor worden aangetast.

Vaak door sneeuw en modder rijden zonder de auto te wassen, met name de wielkuipen en de bodemplaat.



Ontvetten of reinigen met behulp van een hogedrukreiniger of sproeiproducten die niet door onze technische dienst zijn goedgekeurd.

- mechanische delen (bijv. de motorruimte);
- onderkant carrosserie;
- scharnierende delen (bijv. aan de portieren);
- gelakte plastic delen aan de buitenkant (bijv. bumpers).

Hierdoor kunnen oxidatie of storingen ontstaan.

ONDERHOUD VAN DE CARROSSERIE (3/3)

Bijzonderheid van auto's met matte lak

Voor dit type lak moeten bepaalde voorzorgsmaatregelen worden genomen.

Wat u moet doen

De auto overvloedig met de hand met water wassen en daarbij een zachte doek, spons, enz. gebruiken.

Wat u niet moet doen

Producten op basis van was gebruiken (opwrijven).

Te hard wrijven.

De auto wassen in een wasstraat.

Stickers op de lak plakken (risico op achterblijvende resten).



De auto reinigen met een hogedrukreiniger.

Rijden door een wasstraat

Zet de schakelaar van de ruitenwissers in de stand Uit (raadpleeg hiervoor de paragraaf "ruitensproeier voor" in hoofdstuk 1). Controleer de bevestiging van de uitrusting aan de buitenkant, extra lampen, spiegels en zet de ruitenwischerbladen vast met tape.

Verwijder de spriet van de radioantenne indien uw auto hiermee is uitgerust.

Denk eraan na het wassen het tape te verwijderen en de antenne terug te plaatsen.

Reinigen van de koplampen, de opname-elementen en de camera's

Veeg deze schoon met een zachte doek of poetskatoen.

Als dit onvoldoende is, bevochtig deze dan met wat zeepsop en veeg deze af met een zachte doek of poetskatoen.

Veeg de ruit tenslotte voorzichtig af met een droge zachte doek.

Gebruik geen reinigingsmiddelen met alcohol of gereedschap zoals een ijskrabber.

ONDERHOUD VAN DE BINNENBEKLEDING (1/2)

Een goed onderhouden auto gaat langer mee. Daarom wordt aangeraden de binnenkant van de auto regelmatig te onderhouden.

Een vlek moet altijd snel behandeld worden.

Reinig de bekleding (ongeacht het soort vlek) met koud of **lauwwarm zeepsop op basis van natuurlijke zeep**.

Gebruik geen detergenten (afwasmiddel, producten in poedervorm, producten op alcoholbasis enz.).

Gebruik een zachte doek.

Spoel en absorbeer het overschot.

Ruiten van instrumenten

(bv. van het dashboard, het klokje, de buinthermometer, het radiopaneel ...)

Veeg deze schoon met een zachte doek of poetskatoen.

Als dat onvoldoende is, gebruik dan een in zeepsop gedrenkte doek (of poetskatoen) en veeg de ruit voorzichtig na met een andere vochtige doek of poetskatoen.

Veeg de ruit tenslotte **voorzichtig** af met een droge zachte doek.

Gebruik geen producten met alcohol en/of spuit vloeistoffen in dit gebied.

Autogordels

Deze moeten goed schoon worden gehouden.

Gebruik producten die door de merkdealer worden geleverd of lauw zeepsop en een spons; veeg de gordels met een doek droog.

Gebruik geen wasmiddelen of kleurstoffen omdat deze de gordels kunnen aantasten.

Textiel (stoelen, deurbekleding ...)

Stofzuig het textiel **regelmatig**.

Vloeistofvlekken

Gebruik zeepsop.

Absorbeer de vlek of duw er lichtjes op (nooit wrijven) met een zachte doek. Spoel daarna het restant af en absorbeer dit.

Vlekken van vaste of halfvaste substanties

Verwijder restanten van vaste of halfvaste substanties **onmiddellijk** met behulp van een spatel (ga daarbij vanaf de randen naar het midden van de vlek om te voorkomen dat deze wordt uitgesmeerd).

Reinig zoals aangegeven voor vloeistofvlekken.

Snoep en kauwgom verwijderen

Leg een ijsblokje op de vlek om deze te laten uitharden en ga daarna te werk zoals aangegeven voor vaste vlekken.

Raadpleeg de merkdealer voor advies over het onderhoud van het interieur en/of bij een onbevredigend resultaat.

ONDERHOUD VAN DE BINNENBEKLEDING (2/2)

Verwijderen/terugplaatsen van oorspronkelijk in de auto aangebrachte afneembare uitrusting

Als u afneembare uitrusting moet verwijderen om het interieur schoon te maken (bijvoorbeeld matten), moet u altijd zorgen dat u ze correct en aan de goede kant terugplaatst (de bestuursmat moet aan de kant van de bestuurder worden teruggeplaatst) en vastzet met de elementen die bij de uitrusting zijn geleverd (de bestuurdersmat bijvoorbeeld, moet altijd worden vastgezet met behulp van de voorgeïnstalleerde bevestigingselementen).

Controleer altijd, terwijl de auto nog stilstaat, of niets de besturing hindert (obstakel onder de pedalen, een hak die achter de mat blijft hangen, enzovoort).

Wat u niet moet doen

Plaats geen voorwerpen zoals deodorant, parfum, enz. bij de ventilatieroosters; deze kunnen de bekleding van het dashboard aantasten.



Gebruik van een hogedrukreiniger of sproeiproducten in het interieur van de auto:

als geen bijzondere voorzorgsmaatregelen worden genomen, bestaat het gevaar dat elektrische en elektronische componenten in de auto defect raken.

Hoofdstuk 5: Praktische tips

Lekke band, reservewiel	5.2
Pompset voor de banden	5.5
De gereedschappen	5.9
Sierdop – wiel	5.10
Verwisselen van een wiel	5.11
Banden (veiligheid, wielen, wintergebruik)	5.13
Koplampen (vervangen van een lamp)	5.16
Achterlichten (vervangen van een lamp)	5.18
Zijknipperlichten (vervangen van een lamp)	5.21
Binnenverlichting: lampen vervangen	5.22
Zekeringen	5.25
Accu	5.27
Sleutel met afstandsbediening: batterij	5.31
RENAULT card: batterij	5.33
Toebehoren	5.35
Ruitenwisser (vervangen van een ruitenwisserblad)	5.36
Aanhanger	5.38
Sleepoog	5.39
Storingen	5.40

LEKKE BAND, RESERVEWIEL (1/3)

In geval van een lekke band

Afhankelijk van de auto, beschikt u over een oppompset voor de banden of een reserve wiel (raadpleeg de volgende bladzijdes).

Bijzonderheid

Het controlesysteem van de bandenspanning controleert niet de spanning van de reserveband (het door het reserve wiel vervangen wiel verdwijnt van het display op het instrumentenpaneel).

Zie "Controlesysteem bandenspanning" in hoofdstuk 2.



Als u de auto stiltet in de berm van de weg, moet u de andere weggebruikers waarschuwen door middel van de gevarendriehoek of op een andere wijze, volgens de regels van het land waar u bent.



Schakel de «handsfree» functie uit voordat u de auto met de hand wast of aan de slag gaat met het reserve wiel of de trekhaak.

Risico van onbedoeld openen of sluiten van de achterklep waardoor letsel kan worden veroorzaakt.



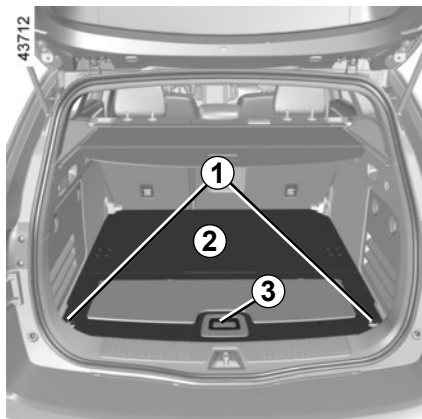
Laat het reserve wiel regelmatig door uw dealer controleren. Na verloop van tijd kan het door veroudering onbruikbaar worden.

Auto's met een reserve wiel dat kleiner is dan de andere vier wielen:

– Monteer nooit meer dan één reserve wiel op een auto.

- Doordat het reserve wiel een kleinere diameter heeft dan het oorspronkelijke wiel, is de bodemhoogte van de auto kleiner geworden.
- Vervang zo snel mogelijk het reserve wiel door een wiel van dezelfde maat als het originele wiel.
- Bij tijdelijke gebruik van dit reserve wiel, mag de rijsnelheid niet hoger zijn dan de snelheid die op de sticker op het wiel aangegeven staat.
- De montage van dit wiel kan het rijgedrag van uw auto veranderen. Voorkom snel optrekken en krachtig remmen en verminder uw snelheid in bochten.
- Als u sneeuwkettingen moet gebruiken, monteer dan het reserve wiel op de achteras en controleer de bandenspanning.

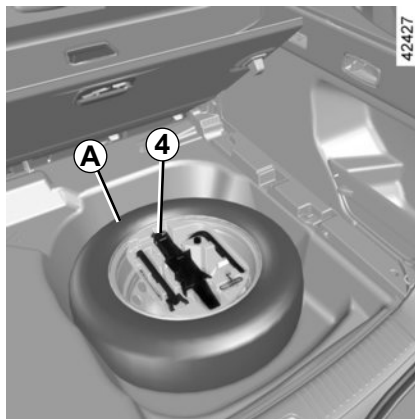
LEKKE BAND, RESERVEWIEL (2/3)



Reservewiel A

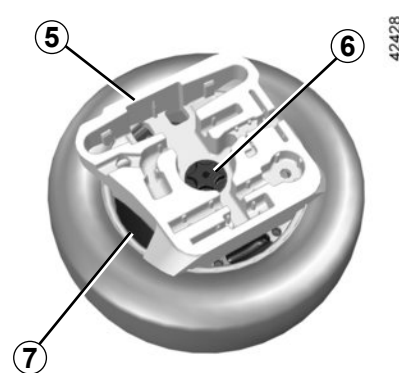
Dit bevindt zich in de bagageruimte.

Maak de subwoofer **7** los en sluit deze correct aan - wees voorzichtig. Onvoorzichtige behandeling van de subwoofer kan leiden tot schade aan de elektrische en elektronische componenten.



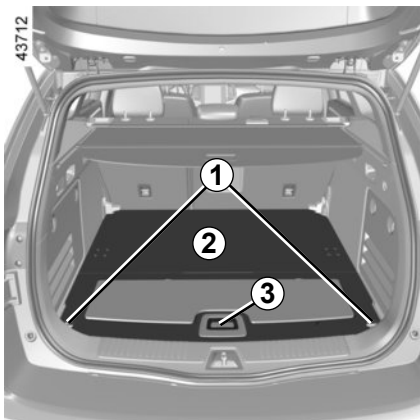
Om erbij te kunnen komen:

- open de bagageruimte
- draai de vergrendelingstoetsen **1** aan de uiteinden van de losse bodemplaat **2** een kwartslag;
- til de losse bodemplaat **2** op met behulp van de handgreep **3**;
- draai de centrale bevestiging **6** linksom los; deze zit (afhankelijk van de auto) onder de krik **4**;
- verwijder de gereedschapsset **5**;



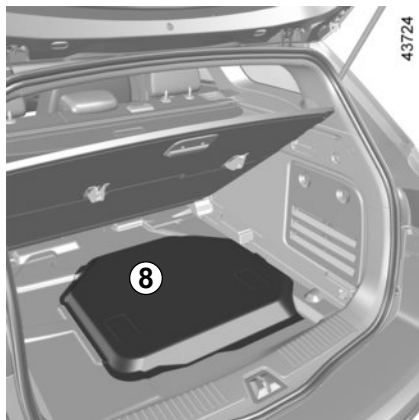
- bij auto's die hiermee zijn uitgerust: verwijder de subwoofer **7** en plaats deze links van de bagageruimte;
- verwijder het reservewiel.

LEKKE BAND, RESERVEWIEL (3/3)



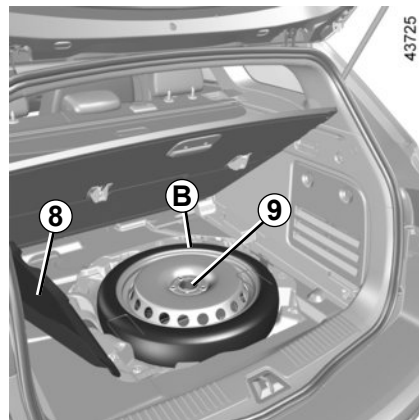
Reservewiel B

Dit bevindt zich in de bagageruimte.



Om erbij te kunnen komen:

- open de bagageruimte
- draai de vergrendelingstoetsen **1** aan de uiteinden van de losse bodemplaat **2** een kwartslag;



- til de losse bodemplaat **2** op met behulp van de handgreep **3**;
- til het deksel **8** op en klap het opzij;
- draai de centrale bevestiging **9** linksom los;
- verwijder het reservewiel;
- draai de centrale bevestiging **9** rechtsom los;
- plaats de losse bodemplaat **2** terug en zet de vergrendelingstoetsen **1** vast op hun plaats.



Als de lekke band breder is dan het reservewiel, en u de lekke band op de plaats van het reservewiel plaatst is de bodemhoogte van de auto minder. Om beschadigingen te voorkomen, moet u voorzichtig over hoge drempels en de stoep af rijden. Bij tijdelijk gebruik van dit reservewiel, mag de rijsnelheid niet hoger zijn dan de snelheid die op de sticker op het wiel aangegeven staat. Vervang zo snel mogelijk het reservewiel door een wiel van dezelfde maat als het originele wiel.

POMPSET VOOR DE BANDEN (1/4)

32788



De set repareert beschadigde banden waarvan het loopvlak **A** beschadigd is door een voorwerp van minder dan 4 millimeter. Hij repareert niet alle typen lekken, zoals sneden van meer dan 4 millimeter, sneden aan de zijkant **B** van de band, enz.

Controleer ook of de velg in goede staat is.

Verwijder niet het voorwerp dat de oorzaak is van de lekkage als dit nog in de band zit.



Gebruik de pompset niet als de band beschadigd is door het rijden met een lekke band.

Controleer dus zorgvuldig de zijkant van de banden voor het repareren.

Bovendien kan het rijden met zachte of zelfs platte (of lekke) banden de veiligheid in gevaar brengen en niet te repareren blijken.

Deze reparatie is tijdelijk.

Een lekke band moet zo snel mogelijk worden gerepareerd en vóór terugplaatsing door een deskundige worden onderzocht.

Voor het vervangen van een band die met behulp van deze set gerepareerd is, moet u de specialist op de hoogte brengen.

Tijdens het rijden kan een trilling gevoeld worden door de aanwezigheid van het product in de band.



De set is uitsluitend bestemd en goedgekeurd voor het oppompen van banden van een auto die met deze set uitgerust is.

In geen geval mag de set gebruikt worden voor het oppompen van banden van een andere auto of enig ander oppompbaar voorwerp (zwemband, boot, enz.).

Voorkom dat de huid in contact komt met de vloeistof tijdens de reparatiehandelingen. Als toch druppeltjes ontsnappen, moet u deze overvloedig afspoelen.

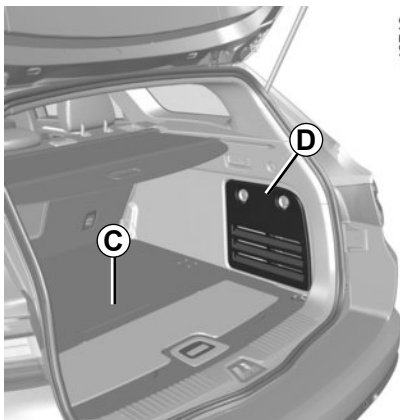
Houd de reparatieset uit de buurt van kinderen.

Gooi het lege reservoir niet in de natuur. Lever het in bij uw merkdealer of bij een depot voor klein chemisch afval.

Het reservoir heeft een beperkte houdbaarheid die is aangegeven op zijn etiket. Controleer de houdbaarheidsdatum.

Ga bij een merkdealer langs om de pompslang en het reservoir met het reparatieproduct te laten vervangen.

POMPSET VOOR DE BANDEN (2/4)

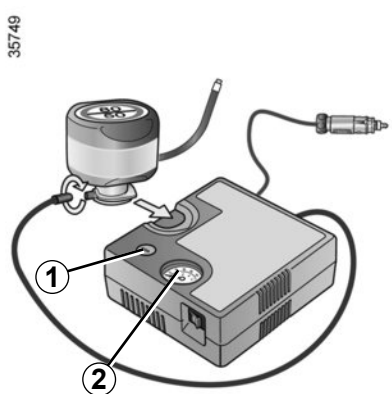


Gebruik bij een lekke band, de set die (afhankelijk van de auto) is opgeborgen onder de mat van de bagageruimte **C** of in de opbergruimte rechts **D**.

Auto met een controlesysteem voor bandenspanning

In geval van te lage bandenspanning (lekke band, te lage bandenspanning enz.) gaat

het controlelampje  op het instrumentenpaneel branden. Raadpleeg de informatie over het "Controlesysteem bandenspanning" in hoofdstuk 2.



Draaiende motor, parkeerrem vastgezet,

- Haal een of meer accessoires uit de accessoireaansluiting;
- **raadpleeg de info op de pompsetcompressor** in de bagageruimte van de auto en volg de instructies;
- pomp de band op tot de voorgeschreven bandenspanning (raadpleeg de paragraaf "bandenspanning");
- na maximaal **15** minuten stopt u het pompen om de spanning af te lezen (op de manometer **1**).

Opmerking: terwijl de fles leegloopt (ongeveer 30 seconden), geeft de manometer **1** kort een druk aan van max. **6** bar; daarna zakt de druk;

- corrigeer de spanning: voor meer spanning, ga door met oppompen met de set. U verlaagt de spanning door op de knop **2** te drukken.



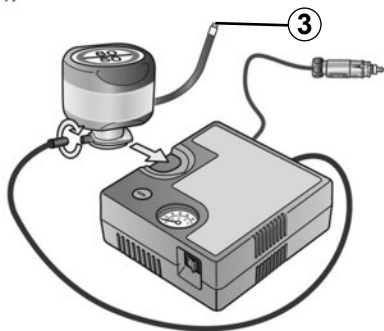
Voordat u de set gebruikt zet u de auto aan de kant van de weg, ver genoeg van het verkeer, schakelt u de alarmknipperlichten in, zet u de parkeerrem vast, laat u alle inzittenden uit de auto stappen en zorgt u dat deze zich op veilige afstand van het verkeer bevinden.



Als u de auto stiltet in de berm van de weg, moet u de andere weggebruikers waarschuwen door middel van de gevarendriehoek of op een andere wijze, volgens de regels van het land waar u bent.

POMPSET VOOR DE BANDEN (3/4)

35749



Als na 15 minuten de minimum spanning van de band van 1,8 bar nog niet is bereikt, dan is reparatie niet mogelijk. Ga niet rijden, maar neem contact op met een merkdealer.



In geval van plotseling remmen zouden deze onder de pedalen terecht kunnen komen, waardoor de bestuurder deze niet meer goed kan bedienen.

Als de band correct is opgepompt, verwijdert u de set: schroef de pompaansluiting los van de fles 3 om spatten te voorkomen, en bewaar de fles in een plastic verpakking om te voorkomen dat het product gaat lekken.

- Plak het etiket met de rijvoorschriften (onderaan op de fles) op een voor de bestuurder zichtbare plaats op het dashboard.
- Berg de set op.
- Als de band na de eerste keer oppompen nog steeds lek is, moet er worden gereeden om het gat te vullen.

- Rijd direct weg en rijd 20 tot 60 km/u om het product gelijkmatig in de band te verdelen, en stop na een afstand van 3 kilometer om de spanning te controleren.
- Als de spanning hoger is dan 1,3 bar maar lager dan de voorgeschreven spanning (raadpleeg de sticker op de rand van het bestuurdersportier), corrigeer deze dan. Of neem contact op met een merkdealer: de band kan niet worden gerepareerd.

POMPSET VOOR DE BANDEN (4/4)

Voorzorgsmaatregel bij het gebruik van de set

de set mag niet langer dan 15 minuten aangesloten gebruikt worden.

De fles moet na het eerste gebruik worden vervangen, ook al zit er nog vloeistof in.



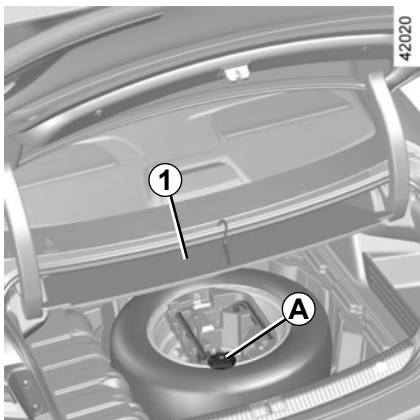
Na een reparatie met behulp van de set, mag u niet verder dan 200 km rijden. Verminder bovendien uw snelheid en rijd in elk geval niet sneller dan 80 km/u. Het etiket dat u op een zichtbare plaats op het dashboard moet plakken, herinnert u hieraan. Afhankelijk van het land of de plaatselijke voorschriften, moet een met de pompset gerepareerde band worden vervangen.



Let op, als een ventieldopje ontbreekt of niet goed vastgezet is, kan er lucht uit de banden ontsnappen en de bandenspanning afnemen.

Zorg altijd dat de ventieldopjes gelijk zijn aan de originele en dat ze helemaal vastgezet zijn.

GEREEDSCHAP (1/2)



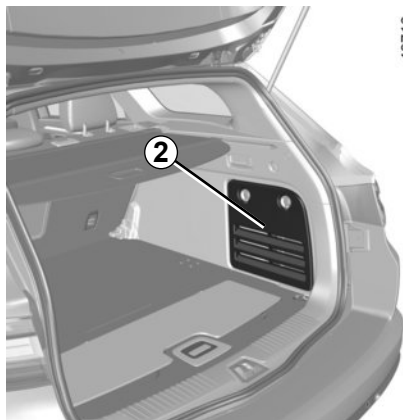
Opbergruimte gereedschapsset

De aanwezigheid van gereedschap is afhankelijk van de auto.

Afhankelijk van de auto vindt u het gereedschap in het vak onder de mat van de bagageruimte **1** of in de opbergruimte **2**.

Voor toegang tot het gereedschap in het vak onder de mat van de bagageruimte **1**, zet u de steun **A** naar voren om de kap vrij te zetten.

Til het deksel op en verwijder het.



Wielmoersleutel 3

Hiermee draait u de wielbouten en het sleepoog **6** los en zet u deze weer vast.

Krik 4

Vouw hem in voordat u hem in zijn houder plaatst (let op dat u de wielmoersleutel **5** goed terugplaatst).

Sleepoog 6

Raadpleeg de paragraaf "Slepen" in hoofdstuk 5.



Wieldop gereedschap 7

Voor het verwijderen van de wieldoppen.

Gereedschap voor toegang tot het sleep punt 8

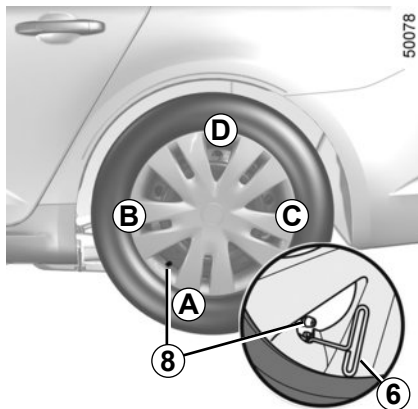
Met dit gereedschap opent u de afdekkap van het sleep punt. Raadpleeg de paragraaf "slepen" in hoofdstuk 5.



Laat nooit gereedschap in de auto rondslingeren. Dit is gevaarlijk als u plotseling moet remmen. Plaats na gebruik de gereedschappen weer goed in hun steun en berg deze correct op in zijn houder: risico van verwonding.

Als er wielbouten in de gereedschapsset zijn meegeleverd, mag u deze bouten (en alleen deze) gebruiken voor het reservewiel: raadpleeg de sticker op het reservewiel.

Gebruik de krik alleen voor het verwisselen van een wiel. De krik mag nooit als steun bij werkzaamheden onder de auto worden gebruikt.



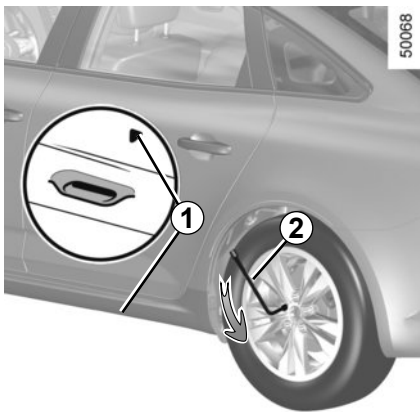
Sierdop

Verwijder dit door het haakje van het wiel-dopgereedschap **6** in de daarvoor bestemde opening bij het ventiel te plaatsen **8** (om het metalen klemmetje te pakken).

Om de wieldop weer terug te plaatsen, richt u deze ten opzichte van het ventiel **8**. Duw de haakjes erin, te beginnen met kant **A** daarna **B** en **C**, en eindig met de kant tegenover het ventiel **D**.

NB: bij gebruik van antidiefstalbouten, raadpleeg de paragraaf "Verwisselen van een wiel".

VERWISSELEN VAN EEN WIEL (1/2)



Schakel de alarmknipperlichten in.

Parkeer de auto op veilige afstand van het verkeer op een horizontale, stroeve en stevige ondergrond.

Zet de parkeerrem vast en schakel een versnelling in (eerste of achteruit, of **P** bij een automatische transmissie).

Laat alle inzittenden uitstappen en houd hen op veilige afstand van het verkeer.

Auto met krik en wielmoersleutel

Verwijder de wioldop (indien van toepassing).

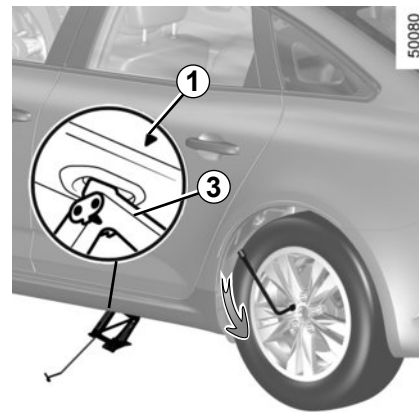
Draai de wielbouten iets los met de wielmoersleutel **2**. Plaats deze zo dat u deze naar beneden moet drukken.

Houd de krik **3** horizontaal, met de kop van de krik **noodzakelijkerwijs** bij de metalen versterkingsplaat die het dichtst bij het betreffende wiel is en is aangegeven met een pijl **1**.

Als de auto geen krik noch wielmoersleutel heeft, kan een merkdealer u deze leveren.



Als u de auto heeft stilgezet in de berm van de weg, moet u de andere weggebruikers waarschuwen door middel van de gevarendriehoek of op een andere, in het land waar u bent, voorgeschreven manier.



Draai de krik met de hand omhoog zodat u de voet van de krik vlak op de grond kunt zetten, iets binnen de rand van de carrosserie.

Draai de zwengel een paar slagen tot het wiel vrijkomt van de grond.

VERWISSELEN VAN EEN WIEL (2/2)

Draai de wielbouten geheel los en neem het wiel van de naaf.

Plaats het reservewiel op de naaf en draai het wiel rond tot de gaten voor de wielbouten samenvallen.

Als het reservewiel eigen bouten heeft, mag u deze bouten uitsluitend gebruiken voor het reservewiel. Controleer of het wiel goed tegen de naaf is gedrukt, zet de bouten vast en draai de krik los.

Als het wiel op de grond rust, zet u de bouten goed vast, en moet u het vastzetten en de bandenspanning van het reservewiel zo snel mogelijk laten controleren.

Antidiefstalbouten

Als u antidiefstalbouten gebruikt, moet u deze bouten zo dicht mogelijk bij het ventiel plaatsen (risico dat de wioldop niet gemonteerd kan worden).



Als u merkt dat een band lek is moet u direct stoppen en het reservewiel monteren.

Een lekke band moet zo snel mogelijk worden gerepareerd en vóór terugplaatsing door een deskundige worden onderzocht.

BANDEN (1/3)

De banden vormen de enige verbinding tussen de auto en het wegdek, het is daarom van het grootste belang dat zij in goede staat verkeren.

Houd u strikt aan de wettelijke voorschriften op dit gebied.



Onderhoud van de banden

De banden van uw auto moeten altijd aan de wettelijke voorschriften voldoen. Bovendien moeten de banden, in het belang van een goede wegligging van uw auto, van hetzelfde merk zijn en hetzelfde profiel hebben. De banden moeten in goede staat verkeren en voldoende profiel hebben; de merken die door onze technische dienst zijn goedgekeurd, zijn voorzien van **slijtagecontrolestiften 1**.

Als het loopvlak van een band tot aan deze stiften is weggesleten, **worden ze zichtbaar 2**: u moet **dan** deze band laten vervangen, omdat er nog **slechts 1,6 mm profiel overblijft, waardoor de band op een natte weg onvoldoende grip heeft**.

Ook door overbelasting, door het langdurig snel rijden bij hoge buitentemperaturen en door het regelmatig rijden op slechte wegen, kunnen de banden worden beschadigd, waardoor de veiligheid in gevaar komt.



Bestuurdersfouten, zoals "rijden tegen een stoeprand", kunnen de banden en de velgen beschadigen, en de voorwielen of achterwielen ontregelen. Laat in dat geval hun staat door een merkdealer controleren.

BANDEN (2/3)

Bandenspanning

Houd u aan de bandenspanningen (inclusief het reservewiel), controleer de bandenspanningen ten minste eenmaal per maand en zeker voor een lange rit (raadpleeg de sticker op de zijkant van het bestuurdersportier).



Door een **te lage bandenspanning** ontstaat vroegtijdige slijtage en worden de banden abnormaal heet, met alle gevolgen van dien voor de veiligheid:

- slechte wegligging,
- risico van een klapband of het loslaten van het loopvlak.

De bandenspanning is afhankelijk van de belasting en de snelheid. Pas de bandenspanning aan de gebruiksomstandigheden aan (raadpleeg de sticker op de zijkant van het bestuurdersportier).

Controleer de spanning bij koude banden; houd geen rekening met een hogere waarde bij warm weer of na een snel gereden rit.

Indien u de bandenspanning niet bij **koude** banden kunt controleren, moet u de opgegeven waarden met **0,2 tot 0,3 bar (3 PSI)** verhogen.

Verlaag nooit de spanning van een warme band.

Bijzonderheid

Afhankelijk van de auto, heeft deze een adapter die u op het ventiel moet plaatsen voordat u de band oppompt.



Let op, als een ventieldopje ontbreekt of niet goed vastgezet is, kan er lucht uit de banden ontsnappen en de bandenspanning afnemen.

Zorg altijd dat de ventieldopjes gelijk zijn aan de originele en dat ze helemaal vastgezet zijn.

Auto met een controlesysteem voor bandenspanning

Bij een te lage bandenspanning (lekke band, lage spanning, enz.) gaat het controlelampje



op het instrumentenpaneel branden. Zie "Controlesysteem bandenspanning" in hoofdstuk 2.

Reservewiel

Raadpleeg de paragrafen "Lekke band" en "Verwisselen van een wiel" in hoofdstuk 5.



Verwisselen van een wiel

Het kan enkele minuten duren, afhankelijk van de rijstijl, voordat het controlesysteem van de bandenspanning de nieuwe plaats van de wielen en de spanning heeft verwerkt, controleer de bandenspanning na elke ingreep.

BANDEN (3/3)

Vervangen van de banden



Voor uw veiligheid en voor de naleving van de geldende wetgeving.

Als de banden vervangen moeten worden, mag dit alleen gebeuren door even grote banden van hetzelfde merk, met dezelfde eigenschappen en met hetzelfde profiel.

Moeten ze: ten minste hetzelfde laadvermogen en dezelfde maximumsnelheid als de oorspronkelijke banden hebben, ofwel voldoen aan de door de merkdealer gestelde eisen.

Indien u deze instructies niet respecteert, kunt u uw veiligheid in gevaar brengen en is uw auto mogelijk niet conform de voorschriften.

Risico op verlies van de controle over de auto.

De banden in de winter

Sneeuwkettingen

Sneeuwkettingen mogen uitsluitend rond de voorwielen worden gelegd.

Als een te grote bandenmaat is gemonteerd, **kunnen er mogelijk geen sneeuwkettingen worden gemonteerd.**

Winterbanden

Voor een optimale grip van uw auto raden wij u aan deze banden op **alle vier wielen** te monteren.

Let op: deze banden hebben soms een pijl met de draairichting en een indicatie van de maximumsnelheid die lager kan liggen dan de topsnelheid van uw auto.



Het gebruik van sneeuwkettingen is alleen mogelijk in combinatie met even grote banden als die oorspronkelijk zijn gemonteerd op **uw auto**.

Spijkerbanden

Het gebruik van spijkerbanden is slechts onder bepaalde omstandigheden toegestaan. Houd u aan de ter plaatse geldende voorschriften, en rijd niet sneller dan de daarmee toegelaten maximum snelheid.

Indien u voor deze banden kiest, moeten zij in ieder geval links en rechts voor worden gemonteerd.

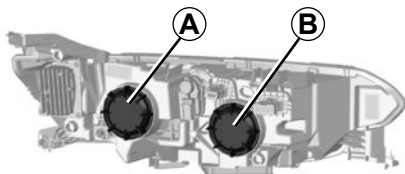
Wij raden u in ieder geval aan een merkdealer te raadplegen. Hij weet als geen ander welke voorzieningen het beste bij uw auto passen.



Wielen van 18" of meer zijn niet geschikt voor sneeuwkettingen.

Als u **specifieke uitrustingen** wenst te gebruiken, raadpleeg dan een merkdealer.

KOPLAMPEN: vervangen van een lamp (1/2)

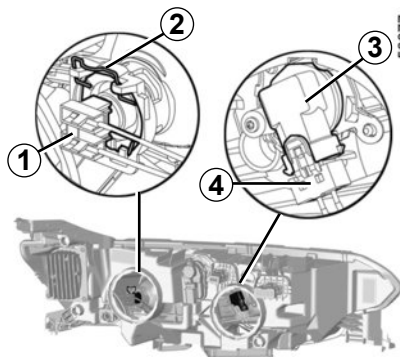


Voordat u in de motorruimte werkzaamheden kunt uitvoeren, moet u absoluut het contact uitzetten (zie "De motor starten en stoppen" in hoofdstuk 2).



De lampen staan onder druk en kunnen openbarsten bij het vervangen.

Verwondingsgevaar



Grootlicht/Dimlicht met halogeenlampen

Draai de kap **A** of **B** een kwart slag, en haal de stekker **1** of **4** los.

Maak de klem **2** los door deze in te drukken of draai de lamphouder **3** en verwijder deze.

Vervang de lamp.

Dimlicht 1 → H7

Grootlicht 3 → H9

Gebruik **uitsluitend** anti-U.V. 55W lampen om de plastic ruit van de koplampen niet te beschadigen.

Raak het lampglas niet aan. Houd de lamp vast aan de metalen voet.

Vergeet niet, na het vervangen van de lamp, de kap terug te plaatsen.

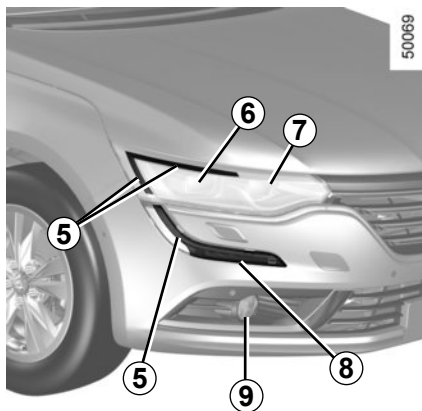


Let op bij werkzaamheden dicht bij de motor, deze kan nog warm zijn. Bovendien kan de ventilatormotor onverwacht gaan draaien. Het waarschu-

wingslampje  in de motorruimte herinnert u hieraan.

Verwondingsgevaar

KOPLAMPEN: vervangen van een lamp (2/2)



LED-dagrijverlichting en markeringslichten 5

Raadpleeg een merkdealer.



De lampen staan onder druk en kunnen openbarsten bij het vervangen.

Verwondingsgevaar

LED-grootlicht 6

Raadpleeg een merkdealer.

LED-dimlicht 7

Raadpleeg een merkdealer.

LED-richtingaanwijzers 8

Raadpleeg een merkdealer.

Mistlichten voor 9

Raadpleeg een merkdealer.

Zorg dat u altijd een doos met reserve-lampen en -zekeringen in de auto hebt, deze is verkrijgbaar bij uw merkdealer.

Extra lampen

Vraag uw merkdealer om advies als u mist-lichten op uw auto wilt monteren.



Wijzig niet zelf de bedrading van de auto want door een verkeerde aansluiting kan de elektrische installatie worden beschadigd (bedrading, organen en in het bijzonder de dynamo). Laat eventuele veranderingen door een merkdealer uitvoeren. Hij beschikt over de noodzakelijke onderdelen.

ACHTERLICHTEN EN ZIJLICHTEN: de lampen vervangen (1/4)



50071

4-deurs uitvoering

LED-zijlichten, remlicht, mistlicht en richtingaanwijzers

Raadpleeg een merkdealer.



50113

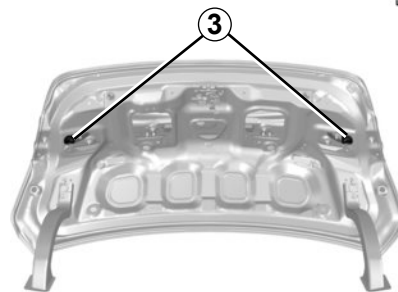
Achterruitrijlichten

Open de achterklep, maak de kap los op de interieurbekleding **1** van de achterklep met het gereedschap **2** (zie "Gereedschap" in hoofdstuk 5).



De lampen staan onder druk en kunnen openbarsten bij het vervangen.

Verwondingsgevaar



50076

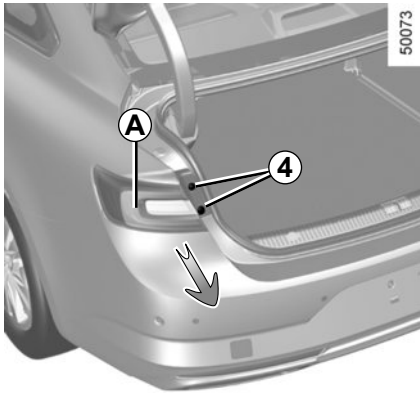
Vervang de lamp **3**.

Lamptype: W16W.

Bij het monteren

Ga bij het monteren te werk in omgekeerde volgorde en let op dat de bedrading niet wordt beschadigd.

ACHTERLICHTEN EN ZIJLICHTEN: de lampen vervangen (2/4)



4-deurs uitvoering (vervolg)

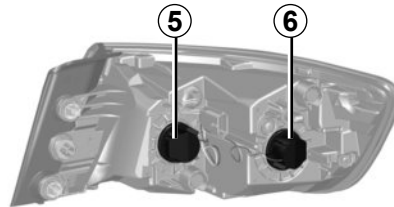
Markeringslichten/remlichten en richtingaanwijzers

Open de achterklep en verwijder de schroeven **4**.

Trek aan de buitenkant **A** van het licht en verwijder het achterlichthuis.

Draai de lamphouder een kwartslag.

Haal de betreffende lamp eruit.



Plaats de lamphouder terug en duw de lamp zover als mogelijk naar binnen.

Draai de bouten **4** vast.

Controleer of de lamp goed vergrendeld is.

5 Controlelampje richtingaanwijzers
Lamptype: PY21.

6 Markerings- en remlicht
Lamptype: P21W.



Derde remlicht 7

Raadpleeg een merkdealer.

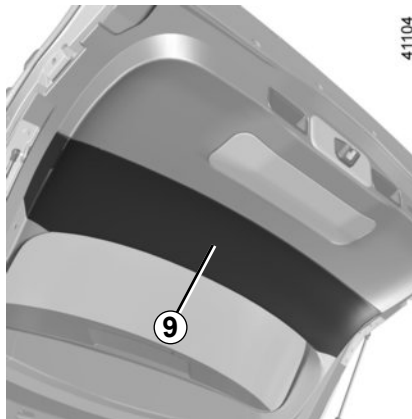
ACHTERLICHTEN EN ZIJLICHTEN: de lampen vervangen (3/4)



Break uitvoering

Markeringslichten, remlichten en richtingaanwijzers 8

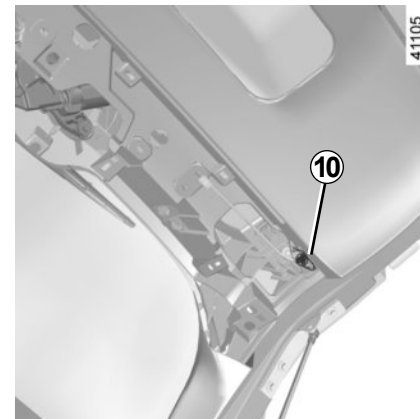
Raadpleeg een merkdealer.



Achteruitrijlichten

Zet de achterklep open.

Maak de bekleding 9 los en verwijder deze.



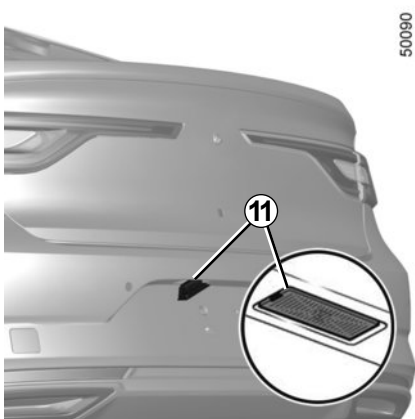
Draai de lamphouder 10 linksom en vervang de lamp.

Bij het monteren gaat u in omgekeerde volgorde te werk.

Plaats de bekleding 9 goed terug na het verwisselen van de lamp.

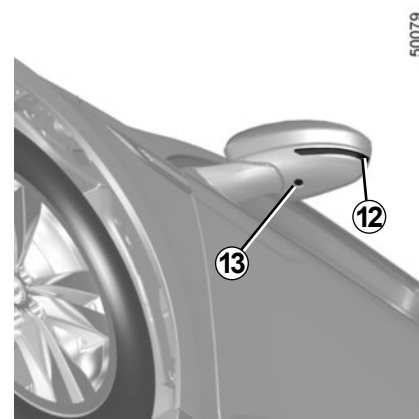
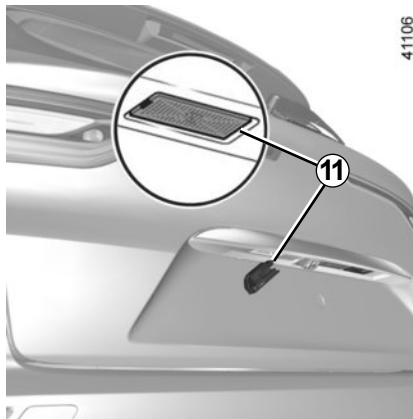
Achteruitrijlichten
Lamptype: W16W.

ACHTERLICHTEN EN ZIJLICHTEN: de lampen vervangen (4/4)



Kentekenverlichting 11

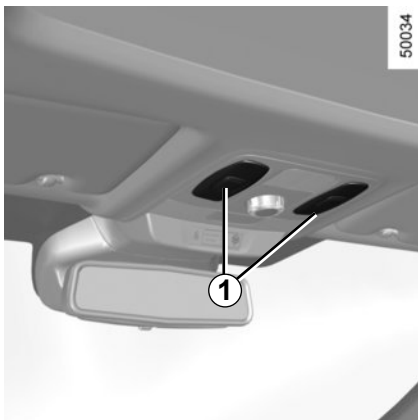
Raadpleeg een merkdealer.



Zijknipperlichten 12 en binnenverlichting 13

Raadpleeg een merkdealer.

INTERIEURLICHT: lampen vervangen (1/3)



Leesspots 1

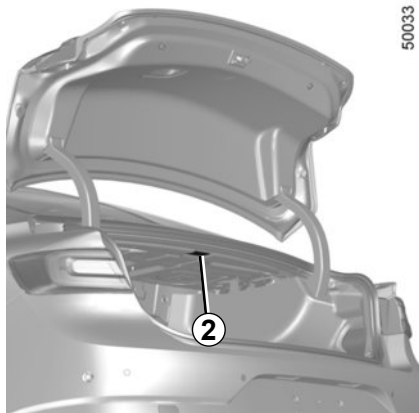
Raadpleeg een merkdealer.



Sfeerverlichting

Raadpleeg een merkdealer.

INTERIEURLICHT: lampen vervangen (2/3)



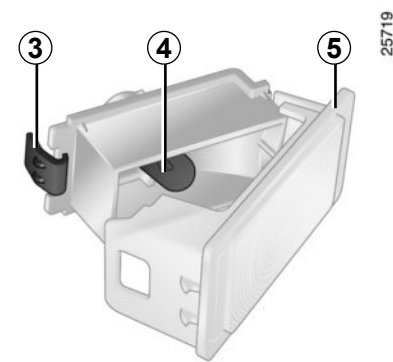
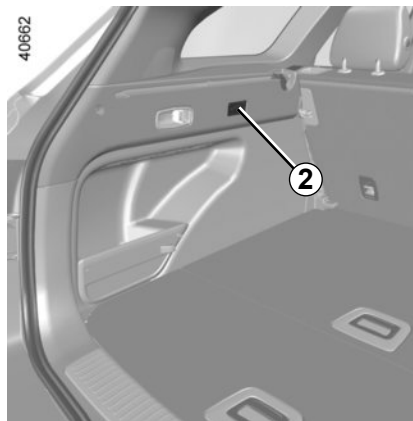
Bagageverlichting 2

Maak met een platte schroevendraaier het lamphuis 2 los door de twee lipjes aan weerskanten van het lamphuis in te drukken.

Maak de stekker los.

Druk tegen het lipje 3 zodat de lens 5 vrijkomt en u het lampje 4 kunt vervangen.

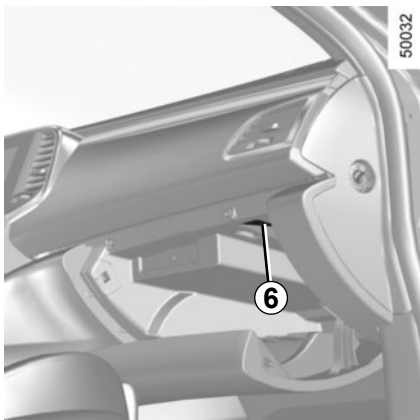
Lamptype: W5W.



De lampen staan onder druk en kunnen openbarsten bij het vervangen.

Verwondingsgevaar

INTERIEURLICHT: lampen vervangen (3/3)



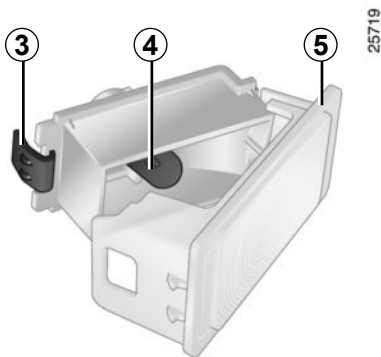
Verlichting dashboardkastje 6

Maak met een platte schroevendraaier het lamphuis 6 los door de twee lipjes aan weerskanten van het lamphuis in te drukken.

Maak de stekker los.

Druk tegen het lipje 3 zodat de lens 5 vrijkomt en u het lampje 4 kunt vervangen.

Lamptype: W5W.



De lampen staan onder druk en kunnen openbarsten bij het vervangen.

Verwondingsgevaar

ZEKERINGEN (1/2)



Zekeringkastje

Controleer de staat van de zekeringen als een elektrisch apparaat niet werkt.

Maak het klepje **A** los.

Afhankelijk van de wetgeving of uit voorzorg:

zorg dat u altijd reservelampen en -zekeringen in uw auto heeft, een merkdealer kan u deze leveren.

Raadpleeg de sticker met de verklaring van de zekeringen in de opbergruimte **A**.

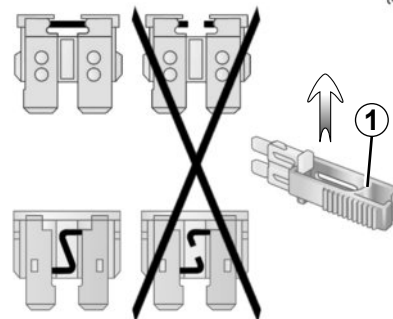
Bepaalde zekeringen moeten door een vakman worden vervangen. Deze zekeringen vindt u niet op de sticker.

U mag enkel werkzaamheden uitvoeren aan de zekeringen die zijn aangegeven op de sticker.



Controleer de betreffende zekering en **vervang hem**, indien nodig, **door een zekering met hetzelfde amperage als de oorspronkelijke zekering.**

Door een te sterke zekering kan de bedrading te heet worden en kan brand ontstaan als een elektrisch orgaan door een storing te veel stroom verbruikt.



Tangetje 1

Trek de zekering los met behulp van het tangetje **1**, dat zich op onder de zekeringen bevindt.










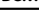

U kunt de zekering uit het tangetje schuiven.











Gebruik niet de ongebruikte plaatsen op de zekeringplaat om reservezekeringen in te steken.

ZEKERINGEN (2/2)

Bestemming van de zekeringen

(de aanwezigheid van de zekeringen hangt van het uitrustingsniveau van de auto af)

Symbol	Bestemming
	Ruitensproeiers
	Accessoireaansluitingen op derde rij, accessoireaansluiting bagageruimte
	Aansteker voor, accessoireaansluiting voor en achter
	Niet in gebruik
	Spiegelverwarming
	Remlichten, UCH
	Parkeerrem
	Extra versterker
	Radio, bedieningsscherm, accessoire-aansluitingen multimediasysteem, schakelaar voor parkeerrem
	UCH, ruitenwisser achter, mistlamp achter
	Portiervergrendeling, bediening voor openen en sluiten van de achterklep

Symbol	Bestemming
	Niet in gebruik
	Aansluiting trekhaak
	Diagnoseaansluiting, geluidsalarm
	Zoemer
	Instrumentenpaneel, verlichting bedieningsorganen dashboard
	Veringen voor elektronische schokdemping
	Ruitenwisser voor
	Richtingaanwijzers, alarmknipperlichten
	USB-aansluiting achter op console
	Niet in gebruik

ACCU: storing (1/4)

Om vonkvorming te voorkomen:

- Controleer of alle stroomverbruikers (binnenlichten enz.) zijn uitgeschakeld voordat u de accuklemmen losmaakt of aansluit;
- schakel de acculader uit voordat u deze op de accu aansluit of ervan losmaakt;
- leg geen metalen of andere geleidende voorwerpen, die kortsluiting tussen de accupolen kunnen veroorzaken, op de accu;
- wacht minstens één minuut na het afzetten van de motor voordat u de accukabels losmaakt.
- zet de accukabels na het weer monteren goed vast.



Voordat u in de motorruimte werkzaamheden kunt uitvoeren, moet u absoluut het contact uitzetten (zie "De motor starten en stoppen" in hoofdstuk 2).

Aansluiting van een acculader

De acculader moet geschikt zijn voor een accu met een nominale spanning van 12 volt.

Maak de accukabels nooit los als de motor draait. **Houd u aan de voorschriften van de fabrikant van de acculader.**



Voor bepaalde accu's gelden speciale voorwaarden bij het laden. Raadpleeg uw merkdealer.

Voorkom elk risico op een vonk die onmiddellijk een explosie tot gevolg zou kunnen hebben. Zorg dat het opladen in een goed geventileerde ruimte plaatsvindt.

Gevaar van ernstige verwondingen.



Teneinde uw veiligheid en een goede werking van de elektrische uitrustingen van de auto te waarborgen (lampen, ruitwisser, rembekrachtiging), moet elk onderhoud aan de accu (demontering, loskoppeling...) verplicht worden uitgevoerd door een gespecialiseerd vakman.

Risico op brandwonden door elektrische schokken.

U moet zich verplicht houden aan de vervangingsintervallen die worden aangegeven in het onderhoudsboekje zonder deze te overschrijden.

De accu is van een speciaal type. Zorg dat deze wordt vervangen door een van hetzelfde type.

Roep de hulp in van een merkdealer.



Let op bij werkzaamheden dicht bij de motor, deze kan nog warm zijn. Bovendien kan de ventilateurmotor onverwacht gaan draaien. Het waarschu-

wingslampje  in de motorruimte herinnert u hieraan.

Verwondingsgevaar

ACCU: storting (3/4)

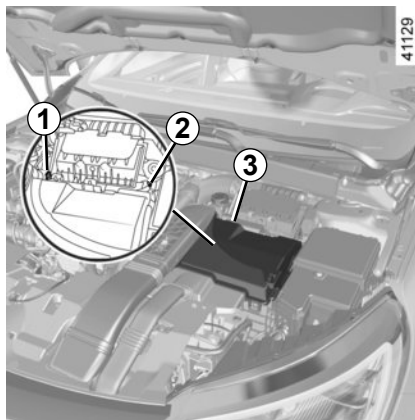
Starten met starthulpkabels

Als u voor het starten de accu van een andere auto moet gebruiken, koop dan de startkabels (met groot oppervlak) bij een merkdealer of controleer, als u reeds startkabels heeft, of deze in goede staat verkeeren.

Beide accu's moeten dezelfde spanning hebben: 12 volt. De hulpaccu moet minstens de capaciteit (ampère-uur, Ah) hebben van de ontladen accu.

Let erop dat de auto's elkaar niet raken (kortsluitingsgevaar als u de pluspolen met elkaar verbindt) en dat de ontladen accu goed aangesloten is. Zet het contact af van uw auto.

Start de motor van de hulpauto met een middelmatig toerental.



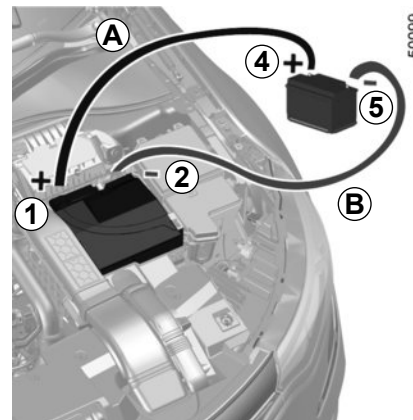
Accu in de motorruimte

Til de afdekkap van de eenheid 3 achter de accu op.



Controleer of de kabels **A** en **B** elkaar nergens raken en of de positieve kabel **A** geen metalen delen van de hulpauto raakt.

Risico van letsel en/of beschadiging van de auto.

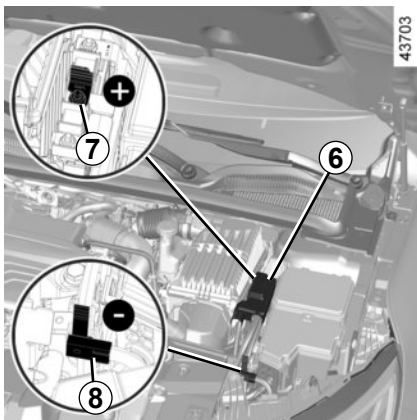


Sluit de positieve kabel **A** aan op de **steun 1** (+) onder de afdekkap van de eenheid 3, en vervolgens op de **pluspool 4** (+) van de hulpaccu.

Sluit de negatieve kabel **B** aan op de **pool 5** (-) van de hulpaccu en daarna op de **metaalen kabel 2** (-) van de ontladen accu.

Start de motor, en maak zodra deze draait, de kabels **A** en **B** in omgekeerde volgorde los (**2 - 5 - 4 - 1**).

ACCU: storting (4/4)



Accu in de bagageruimte

De accu is niet direct toegankelijk.

Gebruik de **aansluiting 7 (+)** en de **aansluiting 8 (-)** in de motorruimte.

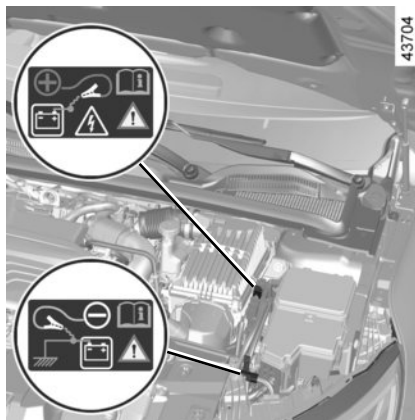
Til de afdekkap op **6** van de **aansluiting 7 (+)**.



Het is verboden om de positieve kabel in de motorruimte los te koppelen.

Risico van onbedoeld starten van de motor.

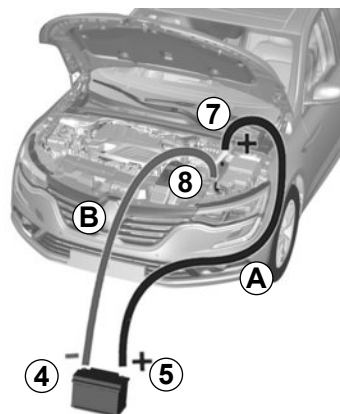
Risico van brandwonden door rondschietende vonken.



Controleer of de kabels **A** en **B** elkaar nergens raken en of de positieve kabel **A** geen metalen delen van de hulpauto raakt.

Risico van letsel en/of beschadiging van de auto.

43705



Sluit de positieve kabel aan **A** op de **aansluiting 7 (+)** en daarna op **aansluiting 5 (+)** van de hulpaccu.

Sluit de negatieve kabel aan **B** op de **aansluiting 4 (-)** van de hulpaccu en daarna op de **aansluiting 8 (-)**.

Start de motor, en maak zodra deze draait, de kabels **A** en **B** in omgekeerde volgorde los (**8 - 4 - 5 - 7**).

SLEUTEL MET AFSTANDSBEDIENING: accu (1/2)

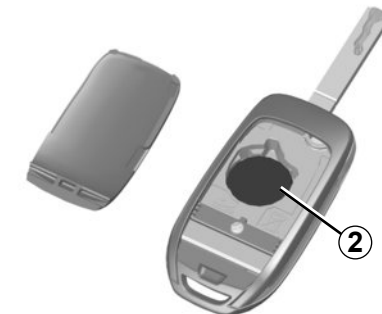


Vervangen van het batterijtje

Open de afstandsbediening via gleuf **1** met behulp van een platte schroevendraaier en vervang de batterij **2** en let daarbij op het model en de juiste stand (+ en -) die op de onderkant van het deksel is aangegeven.



Als deze vervangen moeten worden, moet u hetzelfde of een gelijkwaardig accutype gebruiken (raadpleeg een merkdealer).



N.B.: raak bij het vervangen van het batterijtje niet de elektronische printplaat in de sleutel aan.

Controleer bij het monteren, of het deksel goed vastzit en de schroef goed is vastgezet.

De batterijtjes zijn verkrijgbaar bij een merkdealer, de levensduur is ongeveer twee jaar.

Let op dat er geen inkt op het batterijtje zit: risico van slecht elektrisch contact.

SLEUTEL MET AFSTANDSBEDIENING: accu (2/2)

Storingen

Als de accu te zwak is om goed te kunnen werken, kunt u de auto nog wel starten en vergrendelen/ontgrendelen (zie "Vergrendelen en ontgrendelen van de portieren" in hoofdstuk 1).

26613



Gooi lege batterijen niet weg, maar lever ze in bij een inzamelpunt voor lege batterijen.



Voorzorgen met betrekking tot batterijen:

- Houd (nieuwe of oude) batterijen buiten het bereik van kinderen.
- Slik de batterijtjes niet in.

Risico van chemische brandwonden die dodelijk kunnen zijn.

- Indien er batterijtjes zijn ingeslikt of in het lichaam ingebracht, moet zo snel mogelijk een arts worden geraadpleegd.



Bij het vervangen:

- Controleer of de batterijtjes goed zijn geplaatst.

explosiegevaar.

- Als de klep niet goed sluit: niet gebruiken en buiten bereik van kinderen houden.

RENAULT-KAART: accu (1/2)

40303

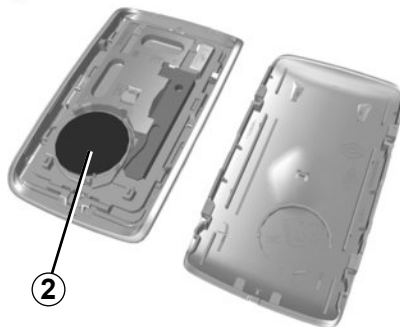


Vervangen van het batterijtje

Wanneer de boodschap “Vervang batterij sleutelkaart” op het instrumentenpaneel verschijnt, moet u het batterijtje van de RENAULT-card vervangen:

- schuif de behuizing achter **1** omlaag terwijl u op de zone **A** drukt;
- verwijder het afdekkapje **2** van het batterijtje;
- verwijder het batterijtje door op één kant ervan te drukken en het aan de andere kant op te tillen;

39103



- plaats dit terug volgens de richting en het model aangeduid in het deksel.

Ga bij het monteren te werk in omgekeerde volgorde, druk daarna vier keer, in de nabijheid van de card: de boodschap verdwijnt als weer gestart wordt.

Zorg dat het deksel goed vastzit.

De batterijtjes zijn verkrijgbaar bij een merkdealer, de levensduur is ongeveer twee jaar. Let op dat er geen inkt op het batterijtje zit: risico van slecht elektrisch contact.



Als deze vervangen moeten worden, moet u hetzelfde of een gelijkwaardig accutype gebruiken (raadpleeg een merkdealer).



Bij het vervangen:
– Controleer of de batterijtjes goed zijn geplaatst.
explosiegevaar.
– Als de klep niet goed sluit: niet gebruiken en buiten bereik van kinderen houden.

RENAULT-KAART: accu (2/2)

Bij een storing

Als de accu te zwak is om goed te kunnen werken, kunt u de auto nog wel starten en vergrendelen/ontgrendelen (zie "Vergrendelen en ontgrendelen van de portieren" in hoofdstuk 1).

26613



Gooi lege batterijen niet weg, maar lever ze in bij een inzamelpunt voor lege batterijen.



Voorzorgen met betrekking tot batterijen:

- Houd (nieuwe of oude) batterijen buiten het bereik van kinderen.
- Slik de batterijtjes niet in.

Risico van chemische brandwonden die dodelijk kunnen zijn.

- Indien er batterijtjes zijn ingeslikt of in het lichaam ingebracht, moet zo snel mogelijk een arts worden geraadpleegd.



Elektrische en elektronische accessoires

Controleer vóór het installeren van een dergelijk accessoire (bij zenders/ontvangers vooral: frequentieband, vermogen, plaats van de antenne enz.) of dat geschikt is voor uw auto. Vraag advies aan een merkdealer.

Sluit alleen accessoires aan met een vermogen van maximaal 120 watt. **Risico van brand.** Als verschillende accessoireaansluitingen tegelijk worden gebruikt, mag het totale vermogen van de aangesloten accessoires niet meer zijn dan 180 watt.

Wijzig niet zelf de bedrading van de auto want door een verkeerde aansluiting kunnen de elektrische installatie en/of de erop aangesloten organen worden beschadigd. Laat eventuele veranderingen door een merkdealer uitvoeren.

In geval van achteraf inbouwen van een elektrische uitrusting, moet u goed in de gaten houden dat de installatie wel is beschermd door een zekering. Noteer de sterkte van deze zekering en de plaats waar hij zich bevindt.

De diagnoseaansluiting gebruiken

Het gebruik van elektronische accessoires op de diagnoseaansluiting kan ernstige storing van de elektronische systemen van de auto veroorzaken. Voor uw veiligheid is het raadzaam alleen door de fabrikant goedgekeurde elektronische accessoires te gebruiken, raadpleeg een merkdealer. **Risico van ernstig ongeval.**

Gebruik van zenders/ontvangers (telefoons, 27 Mc apparatuur, enz.)

Telefoons en 27 Mc-apparatuur met een ingebouwde antenne kunnen de werking beïnvloeden van elektronische systemen in de auto. Gebruik dergelijke apparaten daarom met een buitenantenne. **Houd u altijd aan de wettelijke voorschriften met betrekking tot het gebruik van deze apparaten.**

Achteraf inbouwen van accessoires

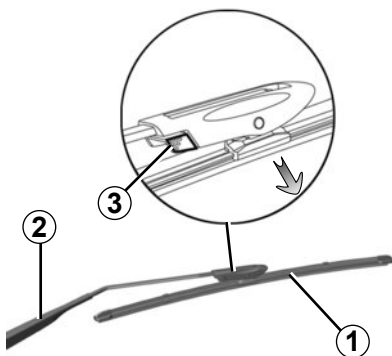
Als u accessoires op de auto wilt installeren: raadpleeg een merkdealer. Om zeker te zijn dat uw auto goed werkt en om elk risico te vermijden dat uw veiligheid kan aantasten, raden wij u aan om door de constructeur goedgekeurde accessoires te gebruiken: deze zijn aan uw auto aangepast en alleen deze worden door de constructeur gegarandeerd.

Als u een antidiefstalstang gebruikt, bevestig deze dan uitsluitend op het rempedaal.

Hinder bij het rijden

Aan de bestuurderskant mogen alleen voor de auto geschikte matten worden gebruikt, die moeten worden vastgezet aan de vooraf geïnstalleerde onderdelen. Controleer regelmatig of ze goed vastzitten. Stapel niet meerdere matten op elkaar. **Gevaar van hakende pedalen.**

RUITENWISSERBLADEN: vervangen (1/2)



Ruitenwischerblad voor 1

Duw met **het contact aan en de motor uit** de schakelaar van de ruitenwissers helemaal naar beneden: de bladen stoppen in een stand waarbij de motorkap vrij is.

Til de ruitenwischerarmen **2** op en druk op de knop **3** om het blad vrij te maken.

Bij het monteren

Schuif het blad op de arm tot het vastklemt. Controleer de vergrendeling. Laat de arm van het ruitenwischerblad voorzichtig zakken.

Zet met het contact aan de schakelaar van de ruitenwischer in ruststand. Het ruitenwischerblad aan bestuurderskant moet altijd boven het blad aan de passagierskant liggen. Als dat niet het geval is, moet de ruitenwischer één wisbeweging maken zodra de auto sneller rijdt dan ongeveer 7 km/u.

NB: voordat u uw auto start, moet u de ruitenwischerbladen tot op de voorruit laten zakken om schade aan de motorkap of de ruitenwischer te vermijden.

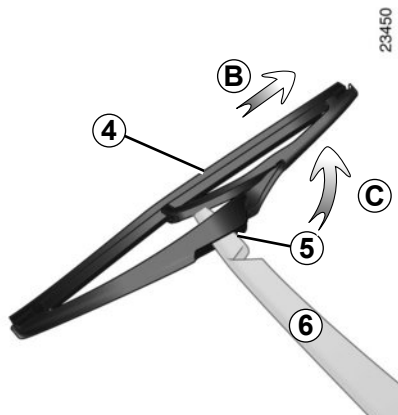
Activeer de ruitenwissers niet op een droge ruit. Dit kan leiden tot vroegtijdige slijtage of beschadiging van de wisserbladen.



- Controleer als het vriest voordat u wegrijdt of de ruitenwischerbladen niet aan de ruit zijn vastgevroren. De wissermotor kan hierdoor te warm worden of de bladen kunnen beschadigd raken.
- Controleer regelmatig de wisserbladen. Zodra hun werking afneemt moet u ze vervangen, ongeveer eens per jaar.

Bij het vervangen van het blad, let bij het verwijderen van het blad op, dat u hem niet op de ruit laat vallen: u zou de ruit kunnen breken.

RUITENWISSERBLADEN: vervangen (2/2)



Ruitenwischerblad achter 4

Met de schakelaar in ruststand (uitgeschakeld):

- Til de ruitenwischerarm 6 op;
- laat het blad 4 kantelen tot u een weerstand voelt (beweging C);
- afhankelijk van de auto, drukt u op het lipje 5, daarna maakt u het blad vrij door er aan te trekken (beweging B).

Bij het monteren

Monteer het ruitenwischerblad in omgekeerde volgorde van losmaken. Controleer of het blad goed is vergrendeld.



Voordat u het blad van de achterste ruitenwischer vervangt, moet u nagaan of de schakelaar in ruststand staat (uitgeschakeld is).

Risico van verwonding.

SLEPEN: pech (1/2)

Voordat u gaat slepen, moet u de versnellingsbak in neutraal zetten, de stuurkolom ontgrendelen en vervolgens de parkeerrem loszetten.

Voor auto's met een automatische transmissie moet u een beroep doen op een merkdealer als u de versnellingshendel niet in stand N kunt zetten.

Stuurkolomontgrendeling

Afhankelijk van de auto doet u het volgende: steek de sleutel in het stopcontact of druk circa **2 seconden** op de startknop als u de RENAULT-kaart bij u hebt.

Zet de hendel terug in neutraal (stand **N** voor een auto met automatische transmissie)

De stuurkolom wordt ontgrendeld, de accessoires worden gevoed: u kunt de verlichting van de auto gebruiken (richtingaanwijzers, remlichten, enz.). 's Nachts moet de auto zijn verlicht.

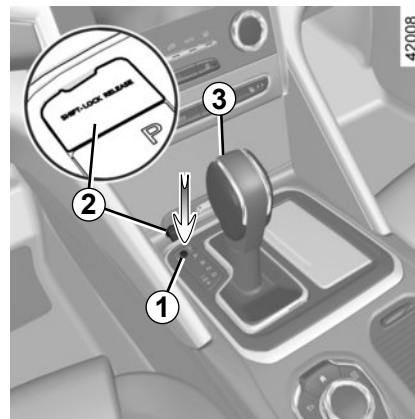
Druk, afhankelijk van de auto, na het slepen twee keer kort op de startknop van de motor (risico van het ontladen van de accu).

Houd u altijd aan de wettelijke bepalingen inzake het slepen. Als u de trekkende auto bent, overschrijd dan niet het maximaal toegelaten aanhangergewicht van uw auto (raadpleeg de paragraaf "Massa's" in hoofdstuk 6).

Slepen van een auto met een automatische transmissie

Vervoer de auto op een plateau of sleep hem met beide voorwielen van de grond.

Bij uitzondering kunt u de auto laten slepen met de vier wielen op de grond, uitsluitend vooruit rijdend met de hendel in neutrale stand N en over een afstand van maximaal 80 km, tegen een maximale snelheid van 25 km/u.

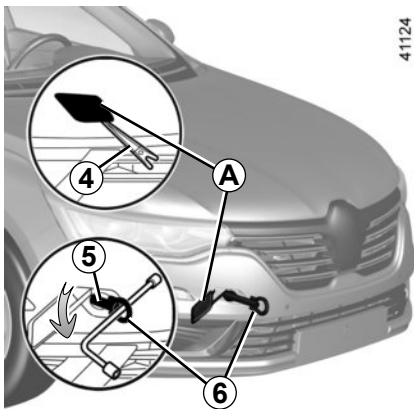


Indien de selecteurhendel niet uit de stand **P** kan worden verzet als u het rempedaal indrukt, dan kunt u de hendel als volgt met de hand vrijzetten.

Maak daarvoor het klepje **2** los, steek een gereedschap (met een onbuigzame stang) in het gat **1** en druk tegelijkertijd op de knop **3** om de hendel te ontgrendelen.

Raadpleeg zo spoedig mogelijk een merkdealer.

SLEPEN: pech (2/2)

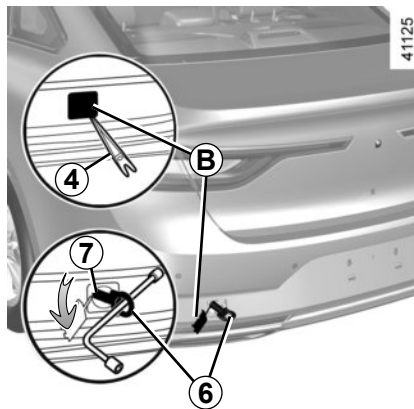


Gebruik uitsluitend de sleeppunten voor 5 en achter 7 (en nooit de aandrijfassen of enig ander deel van de auto).

Deze sleeppunten mogen alleen gebruikt worden om de auto mee te slepen en in geen geval om de auto direct of indirect aan op te hijsen.



Bij stilstaande motor werken de stuur- en rembekrachtiging niet meer.



Toegang tot de sleeppunten

Maak de kap **A** of **B** los door een gereedschap **4** of iets gelijkaardigs onder de onderrand van de afdekplaat te plaatsen (zie "Gereedschap" in hoofdstuk 5).

Schroef het sleepoog **6** volledig vast, eerst met de hand en daarna met de wielsleutel.

Gebruik alleen het sleepoog **6** (zie "Gereedschap" in hoofdstuk 5).



– Gebruik een starre sleepstang. Indien u een touw of kabel gebruikt bij het slepen (als dit wettelijk toegestaan is), moet de auto die gesleept wordt nog kunnen remmen.

- De auto die gesleept wordt, moet te allen tijde bestuurbaar zijn.
- Accelereer en rem gelijkmatig en zonder schokken om te voorkomen dat de auto beschadigen.
- In alle gevallen, is het raadzaam om **25 km/u** niet te overschrijden.
- Duw de auto niet aan als de stuurkolom is vergrendeld.



Laat nooit gereedschap in de auto rondslingeren. Dit is gevaarlijk als u plotseling moet remmen.

STORINGEN (1/6)

Gebruik van de RENAULT card

De RENAULT card werkt niet voor het ontgrendelen of vergrendelen van de portieren.

MOGELIJKE OORZAKEN

Batterij van de card leeg.

Gebruik van apparaten die op dezelfde frequentie als de card werken (mobiele telefoon, enz.).

De auto bevindt zich in een sterk elektromagnetisch veld.

Accu van de auto ontladen.

De boodschap "Breng kaart naar startknop" verschijnt op het instrumentenpaneel.

WAT TE DOEN

Vervang de batterij. U kunt uw auto altijd vergrendelen, ontgrendelen en starten (zie "Portieren vergrendelen/ontgrendelen" in hoofdstuk 1 en "De motor starten/stoppen" in hoofdstuk 2).

Schakel de apparatuur uit of gebruik de ingebouwde sleutel (zie "Portieren vergrendelen/ontgrendelen" in hoofdstuk 1).

Gebruik de sleutel die is ingebouwd in de kaart (zie "Portieren vergrendelen/ontgrendelen" in hoofdstuk 1).

Houdt de card tegen de startknop tot de boodschap op het instrumentenpaneel dooft en druk de knop vervolgens gedurende ongeveer 2 seconden in.

STORINGEN (2/6)

U schakelt de startmotor in	MOGELIJKE OORZAKEN	WAT TE DOEN
De controlelampjes op het instrumentenpaneel gaan zwakker of niet branden, de startmotor draait niet.	Accuklemmen niet goed vastgezet, los of geoxideerd.	Vastzetten, aansluiten of reinigen indien geoxideerd.
	Accu ontladen of defect.	Sluit een andere accu aan op de ontladen accu. Raadpleeg de paragraaf "Accu: storing" in hoofdstuk 5 of vervang de accu indien nodig. Duw de auto niet aan als de stuurkolom is vergrendeld.
	Circuit defect.	Raadpleeg een merkdealer.
De motor wil niet starten.	De voorwaarden voor het starten zijn niet vervuld.	Raadpleeg de paragraaf "Starten, stoppen van de motor" in hoofdstuk 2.
	De handsfree RENAULT card werkt niet.	Raadpleeg de paragraaf "Starten, stoppen van de motor" in hoofdstuk 2.
Met stilstaande auto, koude motor, is het stationair toerental hoog.	Bij een benzinemotor is dit is meestal geen storing. Het kan worden veroorzaakt door de stijgende temperatuur van de motor.	Het stationair toerental van de motor moet na ongeveer een minuut zakken. Zo niet dan is er mogelijk een andere oorzaak. Roep de hulp in van een merkdealer.
De motor weigert te stoppen.	Card niet gedetecteerd.	Druk lang op de startknop.
	Elektronische storing.	Druk vijf keer snel op de startknop.
De stuurkolom blijft vergrendeld.	Stuurwiel geblokkeerd.	Beweeg het stuurwiel terwijl u de startknop van de motor ingedrukt houdt of, afhankelijk van de auto, terwijl u de sleutel beweegt (lees de paragraaf "Starten, stoppen van de motor" in hoofdstuk 2).
	Circuit defect.	Raadpleeg een merkdealer.

STORINGEN (3/6)

Tijdens het rijden	MOGELIJKE OORZAKEN	WAT TE DOEN
Trillingen.	Banden te zacht, beschadigd of uit balans.	Controleer de bandenspanning, als deze goed is, laat dan de banden door een merkdealer nakijken.
Witte rook uit de uitlaat.	<p>Bij een dieselmotor hoeft dit geen storing te zijn, de rook kan ontstaan door de regeneratie van het roefilter.</p> <p>Bij een benzinemotor is dit is meestal geen storing. Afhankelijk van de weersomstandigheden (koud, vochtig enz.), kan er bij sterk accelereren rook ontstaan.</p>	<p>Raadpleeg de paragraaf "Bijzonderheid van de dieselmotor" in hoofdstuk 2.</p> <p>Laat het toerental zakken en vermijd plots accelereren, zodat de rook geleidelijk verdwijnt. Zo niet dan is er mogelijk een andere oorzaak. Ga naar een merkdealer.</p>
Rook onder de motorkap.	Kortsluiting of lekkage van het koelcircuit.	Stop, zet het contact uit, ga bij de auto vandaan en roep de hulp in van een merkdealer.
Het waarschuwingslampje voor de oliedruk gaat branden:		
in een bocht of tijdens het remmen	Het peil is te laag.	Voeg motorolie toe (raadpleeg de paragraaf "Oliepeil van de motor (bij)vullen" in hoofdstuk 4).
dooft langzaam of blijft branden bij gas geven	Te lage oliedruk.	Stop en roep de hulp in van een merkdealer.

STORINGEN (4/6)

Tijdens het rijden	MOGELIJKE OORZAKEN	WAT TE DOEN
Het sturen gaat zwaar.	Oververhitting van de bekrachtiging. Probleem met de elektrische bekrachtigingsmotor. Storing in het hulpsysteem.	Rijd voorzichtig bij lage snelheid, let op de kracht die u moet zetten op het stuurwiel om de wielen te draaien. Raadpleeg een merkdealer.
De motor wordt te warm. De koelvloeistof temperatuurmeter staat in de gevaarzone en het waarschuwingsslampje STOP brandt.	Koelventilateur defect. Koelvloeistoflekkage.	Stop de auto, stop de motor en roep de hulp in van een merkdealer. Controleer het koelvloeistofreservoir: er moet vloeistof in zitten. Als het leeg is, raadpleeg dan zo snel mogelijk een merkdealer.
De vloeistof in het expansievat borrelt.	Mechanische storing: koppakking opgeblazen.	Zet de motor stil. Roep de hulp in van een merkdealer.



Radiator: Als er veel te weinig koelvloeistof inzit, vergeet dan niet dat u nooit koude koelvloeistof mag bijvullen zolang de motor heet is. Na elke reparatie waarbij het koelsysteem geheel of gedeeltelijk is afgetapt, moet dit met nieuwe koelvloeistof worden bijgevuld. Gebruik hiervoor alleen door onze technische diensten goedgekeurde koelvloeistof.

STORINGEN (5/6)

Elektrische organen	MOGELIJKE OORZAKEN	WAT TE DOEN
De ruitenwisser werkt niet.	Ruitenwisserbladen kleven.	Maak de wisserbladen los van de ruit.
	Elektrische installatie defect.	Raadpleeg een merkdealer.
	Zekering beschadigd.	Vervang dezekering of laat deze vervangen; raadpleeg de paragraaf "Zekeringen" in hoofdstuk 5.
De ruitenwisser stopt niet.	Elektrische verstelling defect.	Raadpleeg een merkdealer.
Knipperfrequentie te hoog.	Lamp doorgebrand.	Raadpleeg de paragrafen "Koplamp: vervangen van een lamp" in hoofdstuk 5.
De knipperlichten werken niet.	Elektrische installatie of schakelaar defect.	Raadpleeg een merkdealer.
	Zekering beschadigd.	Vervang dezekering of laat deze vervangen; raadpleeg de paragraaf "Zekeringen" in hoofdstuk 5.
De koplampen schakelen niet in of niet uit.	Elektrische installatie of schakelaar defect.	Raadpleeg een merkdealer.
	Zekering beschadigd.	Vervang dezekering of laat deze vervangen; raadpleeg de paragraaf "Zekeringen" in hoofdstuk 5.

STORINGEN (6/6)

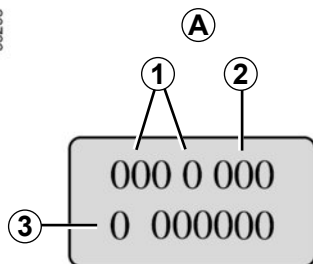
Elektrische organen	MOGELIJKE OORZAKEN	WAT TE DOEN
<p>Condens in de koplampen of achterlichten.</p>	<p>Condens is een normaal verschijnsel dat door variaties in temperatuur en vochtigheid kan worden veroorzaakt.</p> <p>In dat geval verdwijnen de sporen geleidelijk aan als de lichten branden.</p>	
<p>Het waarschuwinglampje van het niet dragen van de autogordels vooraan brandt niet in overeenstemming met het vastmaken van de autogordels.</p>	<p>Een voorwerp tussen de vloer en de stoel hindert de werking van het opname-element.</p>	<p>Verwijder elk voorwerp onder de stoelen vooraan.</p>

Hoofdstuk 6: Technische gegevens

Identificatieplaatjes auto	6.2
Identificatieplaatjes motor	6.3
Afmetingen	6.5
Gegevens van de motor	6.7
Massa's	6.10
Aanhangwagengewichten	6.10
Onderdelen en reparaties	6.11
Onderhoudscoupons	6.12
Plaatwerkcontrole	6.18

IDENTIFICATIEPLAATJES MOTOR (1/2)

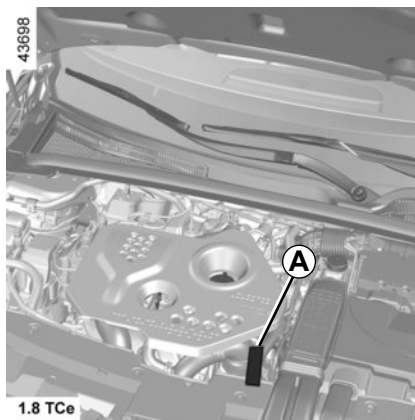
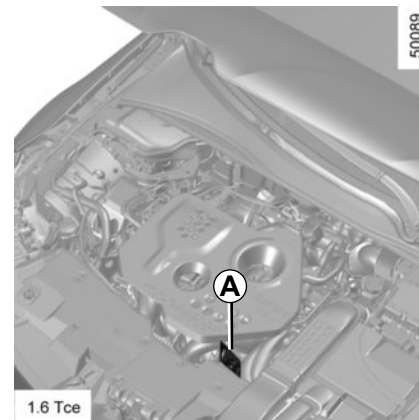
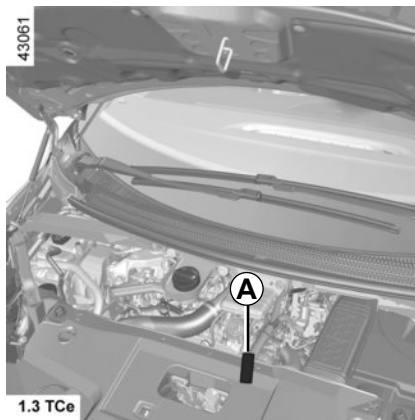
33293



De gegevens op het constructeursplaatje of de sticker A moeten bij correspondentie en bij het bestellen van onderdelen altijd worden vermeld.

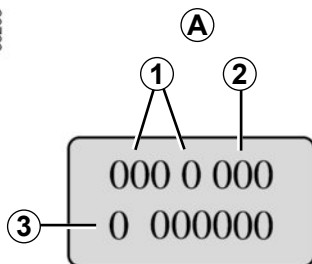
(de plaats is afhankelijk van het motortype)

- 1 Type van de motor.
- 2 Indicenummer van de motor.
- 3 Motornummer.



IDENTIFICATIEPLAATJES MOTOR (2/2)

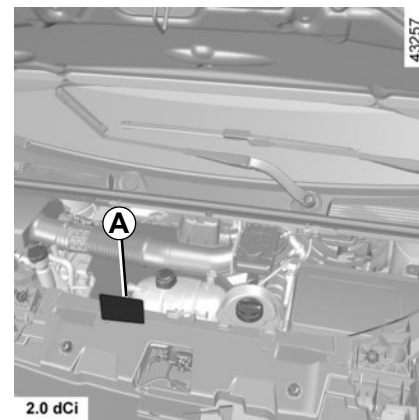
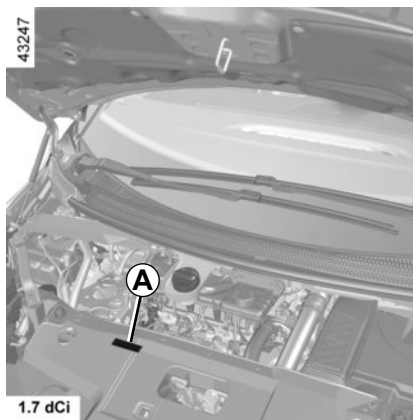
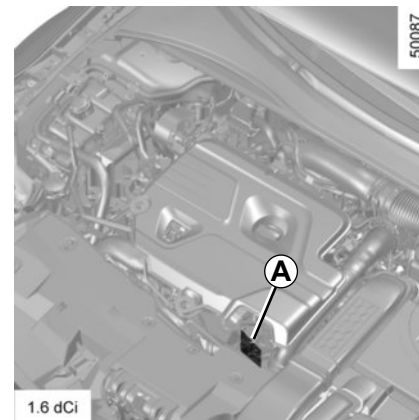
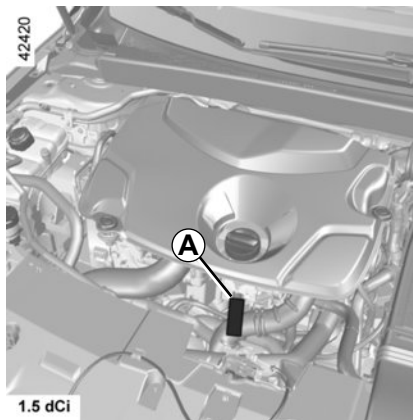
33293



De gegevens op het constructeursplaatje of de sticker A moeten bij correspondentie en bij het bestellen van onderdelen altijd worden vermeld.

(de plaats is afhankelijk van het motortype)

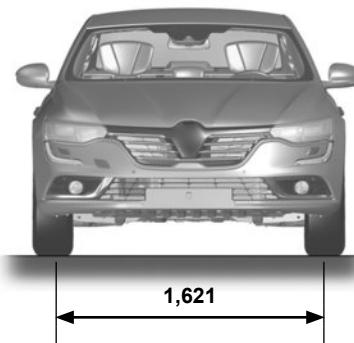
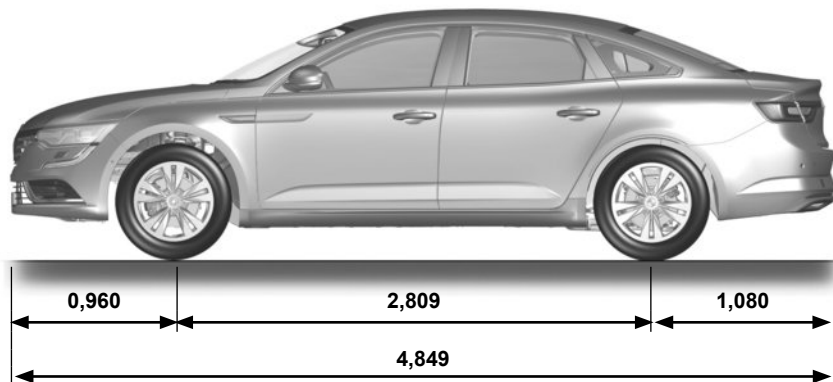
- 1 Type van de motor.
- 2 Indicenummer van de motor.
- 3 Motornummer.



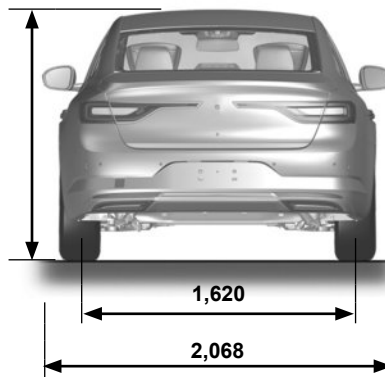
AFMETINGEN (in meter) (1/2)

Vierdeursuitvoeringen

50086



1,463*

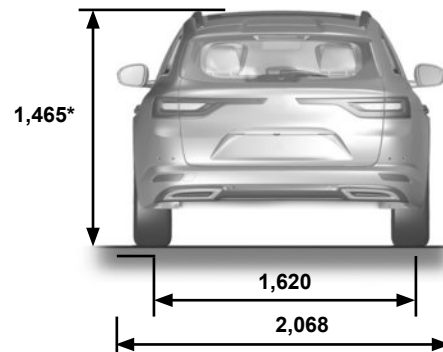
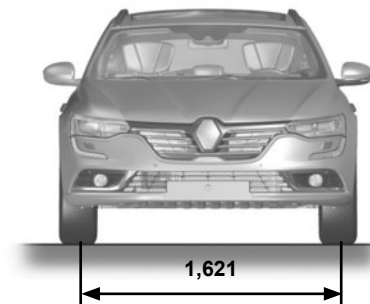
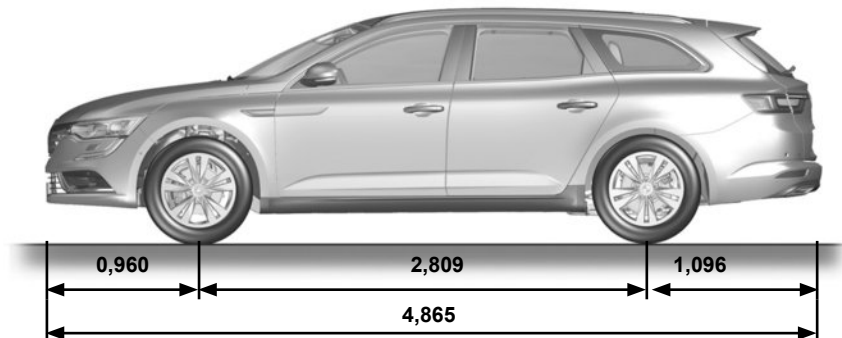


* Onbelast

AFMETINGEN (in meters) (2/2)

Breakuitvoering

41107








* Onbelast

GEGEVENS VAN DE MOTOR (1/3)

Uitvoeringen	1.3 Tce	1.6 Tce	1.8 TCe	1.5 dCi	1.6 dCi	1.7 dCi	2.0 dCi
Type van de motor (zie motorplaatje)	H5H Turbo	M5M Turbo	M5P Turbo	K9K	R9M	R9N	M9R
Cilinderinhoud (cm ³)	1 333	1 618	1 798	1 461	1 598	1 749	1 997
Soort brandstof Octaangetal	Benzine Ongelode benzine met het voorgeschreven octaangetal zoals aangegeven op de sticker in de tankdopklep. Zie "Brandstoftank" in hoofdstuk 1.			Dieselbrandstof. De sticker in de tankdopklep geeft aan welke brandstoffen toegestaan zijn.			

GEGEVENS VAN DE MOTOR (2/3)

Uitvoeringen	1.3 Tce	1.6 Tce	1.8 TCe	1.5 dCi	1.6 dCi	1.7 dCi	2.0 dCi
Type van de motor (zie motorplaatje)	H5H Turbo	M5M Turbo	M5P Turbo	K9K	R9M	R9N	M9R
Cilinderinhoud (cm ³)	1 333	1 618	1 798	1 461	1 598	1 749	1 997
Brandstof die voldoet aan de Europese norm en die compatibel is met de motoren van auto's verkocht in Europa (neem voor andere gevallen contact op met een merkdealer).	 Loodvrije benzine die voldoet aan de norm EN 228 bevat tot 5 % ethanol.			 Dieselbrandstof die voldoet aan de norm EN 590 bevat tot 7 % methylester vetzuur.			
	 Loodvrije benzine die voldoet aan de norm EN 228 bevat tot 10 % ethanol.			 Dieselbrandstof die voldoet aan de norm EN 16734 bevat tot 10 % methylester vetzuur.			
				 Dieselbrandstof die voldoet aan de norm EN 15940 bevat tot 7% methylester.			

GEGEVENS VAN DE MOTOR (3/3)

Uitvoeringen	1.3 Tce	1.6 Tce	1.8 TCe	1.5 dCi	1.6 dCi	1.7 dCi	2.0 dCi
Type van de motor (zie motorplaatje)	H5H Turbo	M5M Turbo	M5P Turbo	K9K	R9M	R9N	M9R
Cilinderinhoud (cm ³)	1 333	1 618	1 798	1 461	1 598	1 749	1 997
Bougies	<p>Gebruik uitsluitend de voor uw motor voorgeschreven bougietypen.</p> <p>Het type staat aangegeven op een sticker in de motorruimte, raadpleeg anders een merkdealer.</p> <p>Montage van een niet voorgeschreven bougietype kan tot ernstige motorschade leiden.</p>			-			

MASSA'S (in kg)

De aangegeven massa's zijn van de basisuitvoering zonder opties: zij variëren naargelang de uitrusting van uw auto. Raadpleeg een merkdealer.

Max. toegelaten totaal massa (MMAC) Max. toegelaten trein massa (MTR) Max. toegelaten massa (MMTA)	De massa's staan op het constructeursplaatje (raadpleeg de paragraaf "Identificatieplaatjes" in hoofdstuk 6)
Aanhangwagen massa geremd*	door berekening van: MTR - MMAC
Aanhangwagen massa ongeremd*	730
Maximale kogeldruk op trekhaak*	75
Toegelaten dakbelasting inclusief dragende delen	80 kg (met inbegrip van de dragende delen)

* Aanhangwagengewicht (trekken van een caravan, boot enz.)

Het trekken van een aanhangwagen is verboden wanneer de berekening MTR - MMAC gelijk is aan nul of wanneer de op het constructeursplaatje aangegeven MTR gelijk is aan nul (of niet wordt aangegeven).

- Respecteer de in het land geldende voorwaarden voor het trekken en de toegelaten maximale massa's. Laat uw merkdealer een trekhaak monteren en de bedrading van de auto aanpassen.
- In geval van een auto met aanhanger, **mag de max. toegelaten trein massa (auto + aanhanger) nooit overschreden worden**. Toch is toegestaan:
 - een overschrijding van de max. toegelaten massa (MMTA) gemeten onder de achteras tot 15 %,
 - een overschrijding van de max. toegelaten totaal massa (MMAC) tot 10 % of 100 kg (tot de eerste van deze twee waarden is bereikt).In beide gevallen is de maximumsnelheid van de combinatie 100 km/u en moet de bandenspanning worden verhoogd met 0,2 bar (3 PSI).
- Het motorvermogen neemt af naarmate u hoger in de bergen rijdt. Wij adviseren u de maximale belasting met 10 % per 1 000 meter stijging te verminderen.

ONDERDELEN EN REPARATIES

De originele onderdelen worden met de grootste zorg ontwikkeld en gecontroleerd. Zij voldoen dan ook aan dezelfde kwaliteitsnormen als de onderdelen die in de fabriek worden gebruikt.

Door het gebruik van de originele onderdelen houdt u de prestaties van uw auto optimaal. Bovendien zijn reparaties die uitgevoerd zijn door een merkdealer met originele onderdelen gegarandeerd volgens de voorwaarden die achter op de reparatieopdracht staan.

ONDERHOUDSCOUPONS (1/6)

VIN:

Datum: Km:		Factuurnr.:	Toelichting/diversen
Type werkzaamheden: Onderhoudsbeurt <input type="checkbox"/> <input type="checkbox"/>	Stempel		
Plaatwerkcontrole: OK <input type="checkbox"/> Niet OK* <input type="checkbox"/> *Zie specifieke bladzijde			

Datum: Km:		Factuurnr.:	Toelichting/diversen
Type werkzaamheden: Onderhoudsbeurt <input type="checkbox"/> <input type="checkbox"/>	Stempel		
Plaatwerkcontrole: OK <input type="checkbox"/> Niet OK* <input type="checkbox"/> *Zie specifieke bladzijde			

Datum: Km:		Factuurnr.:	Toelichting/diversen
Type werkzaamheden: Onderhoudsbeurt <input type="checkbox"/> <input type="checkbox"/>	Stempel		
Plaatwerkcontrole: OK <input type="checkbox"/> Niet OK* <input type="checkbox"/> *Zie specifieke bladzijde			

ONDERHOUDSCOUPONS (2/6)

VIN:

Datum: Km:		Factuurnr.:	Toelichting/diversen
Type werkzaamheden: Onderhoudsbeurt <input type="checkbox"/> <input type="checkbox"/>		Stempel	
Plaatwerkcontrole: OK <input type="checkbox"/> Niet OK* <input type="checkbox"/> *Zie specifieke bladzijde			
Datum: Km:		Factuurnr.:	Toelichting/diversen
Type werkzaamheden: Onderhoudsbeurt <input type="checkbox"/> <input type="checkbox"/>		Stempel	
Plaatwerkcontrole: OK <input type="checkbox"/> Niet OK* <input type="checkbox"/> *Zie specifieke bladzijde			
Datum: Km:		Factuurnr.:	Toelichting/diversen
Type werkzaamheden: Onderhoudsbeurt <input type="checkbox"/> <input type="checkbox"/>		Stempel	
Plaatwerkcontrole: OK <input type="checkbox"/> Niet OK* <input type="checkbox"/> *Zie specifieke bladzijde			

ONDERHOUDSCOUPONS (3/6)

VIN:

Datum: Km:		Factuurnr.:	Toelichting/diversen
Type werkzaamheden: Onderhoudsbeurt <input type="checkbox"/> <input type="checkbox"/>	Stempel		
Plaatwerkcontrole: OK <input type="checkbox"/> Niet OK* <input type="checkbox"/> *Zie specifieke bladzijde			

Datum: Km:		Factuurnr.:	Toelichting/diversen
Type werkzaamheden: Onderhoudsbeurt <input type="checkbox"/> <input type="checkbox"/>	Stempel		
Plaatwerkcontrole: OK <input type="checkbox"/> Niet OK* <input type="checkbox"/> *Zie specifieke bladzijde			

Datum: Km:		Factuurnr.:	Toelichting/diversen
Type werkzaamheden: Onderhoudsbeurt <input type="checkbox"/> <input type="checkbox"/>	Stempel		
Plaatwerkcontrole: OK <input type="checkbox"/> Niet OK* <input type="checkbox"/> *Zie specifieke bladzijde			

ONDERHOUDSCOUPONS (5/6)

VIN:

Datum: Km: Factuurnr.:		Toelichting/diversen
Type werkzaamheden: Onderhoudsbeurt <input type="checkbox"/> <input type="checkbox"/>	Stempel	
Plaatwerkcontrole: OK <input type="checkbox"/> Niet OK* <input type="checkbox"/> *Zie specifieke bladzijde		

Datum: Km: Factuurnr.:		Toelichting/diversen
Type werkzaamheden: Onderhoudsbeurt <input type="checkbox"/> <input type="checkbox"/>	Stempel	
Plaatwerkcontrole: OK <input type="checkbox"/> Niet OK* <input type="checkbox"/> *Zie specifieke bladzijde		

Datum: Km: Factuurnr.:		Toelichting/diversen
Type werkzaamheden: Onderhoudsbeurt <input type="checkbox"/> <input type="checkbox"/>	Stempel	
Plaatwerkcontrole: OK <input type="checkbox"/> Niet OK* <input type="checkbox"/> *Zie specifieke bladzijde		

ONDERHOUDSCOUPONS (6/6)

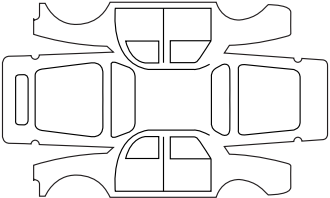
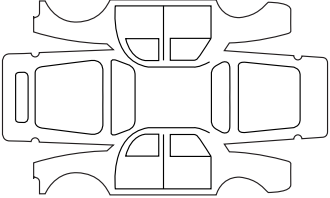
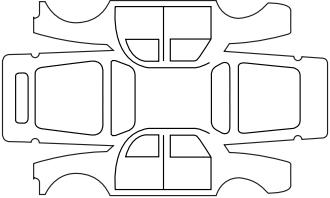
VIN:

Datum: Km:		Factuurnr.:	Toelichting/diversen
Type werkzaamheden:		Stempel	
Onderhoudsbeurt <input type="checkbox"/>			
..... <input type="checkbox"/>			
Plaatwerkcontrole:			
OK <input type="checkbox"/> Niet OK* <input type="checkbox"/>			
*Zie specifieke bladzijde			
Datum: Km:		Factuurnr.:	Toelichting/diversen
Type werkzaamheden:		Stempel	
Onderhoudsbeurt <input type="checkbox"/>			
..... <input type="checkbox"/>			
Plaatwerkcontrole:			
OK <input type="checkbox"/> Niet OK* <input type="checkbox"/>			
*Zie specifieke bladzijde			
Datum: Km:		Factuurnr.:	Toelichting/diversen
Type werkzaamheden:		Stempel	
Onderhoudsbeurt <input type="checkbox"/>			
..... <input type="checkbox"/>			
Plaatwerkcontrole:			
OK <input type="checkbox"/> Niet OK* <input type="checkbox"/>			
*Zie specifieke bladzijde			

PLAATWERKCONTROLE (1/5)

De garantie blijft alleen van kracht na de reparatie die hieronder staat aangegeven.

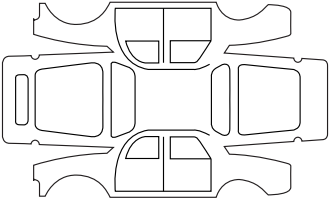
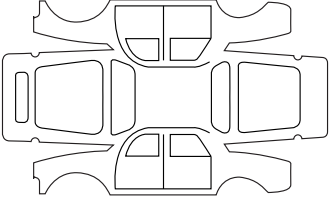
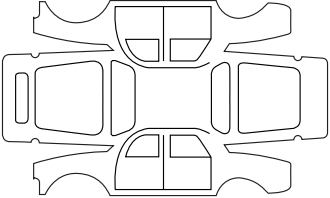
VIN :

Uit te voeren plaatwerkreparatie:		Stempel
Datum reparatie:		
Reparatie nodig van:		Stempel
Datum reparatie:		
Reparatie nodig van:		Stempel
Datum reparatie:		

PLAATWERKCONTROLE (2/5)

De garantie blijft alleen van kracht na de reparatie die hieronder staat aangegeven.

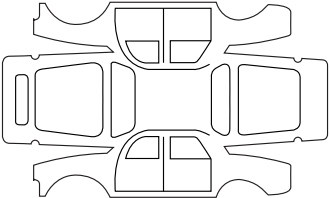
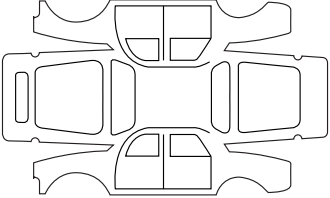
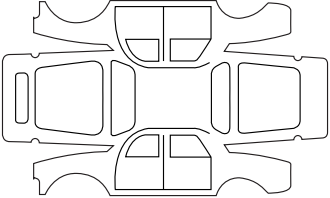
VIN :

Uit te voeren plaatwerkreparatie:		Stempel
Datum reparatie:		
Reparatie nodig van:		Stempel
Datum reparatie:		
Reparatie nodig van:		Stempel
Datum reparatie:		

PLAATWERKCONTROLE (3/5)

De garantie blijft alleen van kracht na de reparatie die hieronder staat aangegeven.

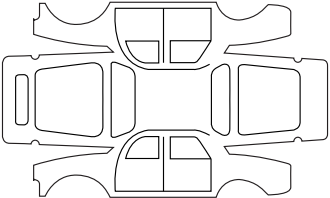
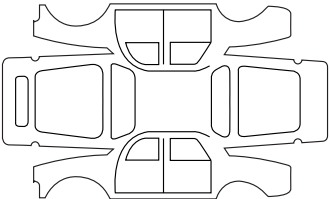
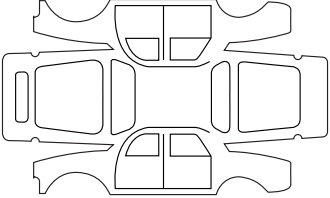
VIN :

Uit te voeren plaatwerkreparatie:		Stempel
Datum reparatie:		
Reparatie nodig van:		Stempel
Datum reparatie:		
Reparatie nodig van:		Stempel
Datum reparatie:		

PLAATWERKCONTROLE (4/5)

De garantie blijft alleen van kracht na de reparatie die hieronder staat aangegeven.

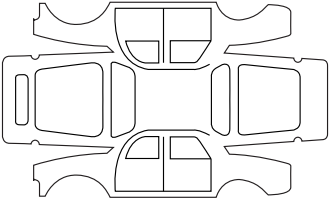
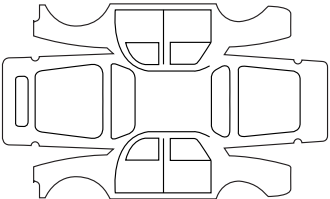
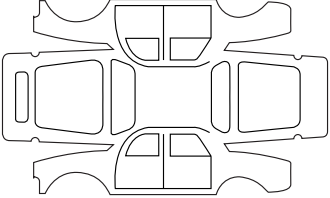
VIN :

Uit te voeren plaatwerkreparatie:		Stempel
Datum reparatie:		
Reparatie nodig van:		Stempel
Datum reparatie:		
Reparatie nodig van:		Stempel
Datum reparatie:		

PLAATWERKCONTROLE (5/5)

De garantie blijft alleen van kracht na de reparatie die hieronder staat aangegeven.

VIN :

Uit te voeren plaatwerkreparatie:		Stempel
Datum reparatie:		
Reparatie nodig van:		Stempel
Datum reparatie:		
Reparatie nodig van:		Stempel
Datum reparatie:		

ALFABETISCHE INHOUDSOPGAVE (1/5)

A

aan/uit knop van de motor	2.5 → 2.7
aanhangwagen	6.10
aanhangwagen: rijhulp	2.38
aansteker	3.29
aanvullende bevestigingsmiddelen	
bescherming zijkant	1.42
bij de autogordels achterin	1.35 → 1.41
aanvullende bevestigingsmiddelen	1.35 → 1.40, 1.43
aanvullende bevestigingsmiddelen bij de gordels	1.41 → 1.43
aanwijzers:	
buitentemperatuur	1.84
richtingaanwijzers	1.87, 5.18
ABS	2.30 → 2.40
accessoiraansluiting	3.29, 3.55
accessoires	5.35
accu	
storing	5.27 → 5.30
accu	4.12 – 4.13
achterbank	
gebruiksmogelijkheden	3.31 – 3.32
achterklep	3.38 → 3.42
achteruitrijcamera	2.76 → 2.78
achteruitrijradar	2.71 → 2.75
achteruitversnelling	
inschakelen	2.15, 2.84 → 2.86
achterwielbesturing	2.30 → 2.40, 2.40
actieve noodstop	2.34
afstandsbediening van de vergrendeling	1.4
afstandsregeling	2.49 → 2.51
afstellen van de juiste zithouding	1.30
airbag	
activeren passagiersairbags voorin	1.59
uitschakelen passagiersairbag voorin	1.57
airbag	1.35 → 1.43
airconditioning	3.6 → 3.17
alarmknipperlichten	1.87 – 1.88
antiblokkeersysteem: ABS	2.30 → 2.40
anticorrosiebescherming	4.16

antiluchtverontreiniging	
tips	2.25
armsteun	
voor	3.27
asbak	3.29
autogordels	1.30 → 1.33, 1.35 → 1.40
automatische achterklep	3.38 → 3.42
automatische parkeerrem	2.16 → 2.19
automatische portiervergrendeling tijdens het rijden	1.18
automatische transmissie (gebruik)	2.84 → 2.86

B

bagageafdekplaat	3.43 – 3.44, 3.44
bagageruimte	3.33 → 3.42, 3.47 → 3.51
banden	2.24, 2.27 → 2.29, 4.14 – 4.15, 5.13 → 5.15
bandenspanning	2.27 → 2.29, 4.14 – 4.15, 5.14
bandenspanning-controlesysteem	2.27 → 2.29
batterijtje RENAULT card	5.33 – 5.34, 5.34
bedieningsorganen	1.60 → 1.67
bevestigingsmiddelen voor kinderen	1.44 – 1.45, 1.47 → 1.56
bijzonderheid van de benzinemotor	2.12 – 2.13
bijzonderheid van de dieselmotor	2.14
binnenlicht	3.23 – 3.24, 5.22 → 5.24
boodschappen op het instrumentenpaneel	1.72 → 1.81
boordcomputer	1.62 → 1.67, 1.72 → 1.81
brandstof	
inhoud	1.102
kwaliteit	1.102 → 1.104
tanken	1.102 → 1.104
tips voor zuinig rijden	2.20 → 2.24
verbruik	2.20 → 2.24
brandstof besparen	2.20 → 2.24
brandstofpeil	1.68
brandstofsysteem ontluichten	1.103
brandstoftank	
inhoud	1.102 → 1.104
brandstofverbruik	2.20 → 2.24
buitentemperatuur	1.84

ALFABETISCHE INHOUDSOPGAVE (2/5)

C

caravan trekken	3.51, 6.10
claxon	1.87
commando's	1.60 – 1.61
constructeursplaatjes	6.2
contact aanzetten van de auto	2.3, 2.6
controlelampjes	1.62 → 1.67, 1.72 → 1.81

D

dakdragers	3.53
dashboard	1.60 – 1.61
display	1.62 → 1.71, 3.54
dode hoek: waarschuwing	2.45 → 2.48
dodehoekwaarschuwing	2.45 → 2.48
dop van reagenstank	1.105 → 1.108

E

ECO-modus	2.22
ECO-rijden	2.20 → 2.24
elektrisch bediende achterklep	3.38 → 3.42
elektronisch stabiliteitsprogramma	2.30 → 2.40
ESC: dynamische rijcontrole	2.30 → 2.40

F

filter	
brandstof	4.11
filter:	
interieur	4.11
lucht	4.11
olie	4.11
roet	2.13
functie Stop and Start	2.8 → 2.11

G

gegevens van de motor	6.7 → 6.9, 6.8 – 6.9, 6.9
geïntegreerde bediening van handsfree telefoon	3.54 – 3.55
geluidssignaal	1.15, 1.87, 1.91
gereedschap	5.9 – 5.10
gordelspanners	1.35 → 1.40

H

handgreep	3.27
handsfree kaart: batterij	5.33 – 5.34, 5.34
handsfree kaart: gebruik	1.7 → 1.11
hoedenplank	3.43 – 3.44, 3.44
hoofdsteunen	3.30
hulp bij wegrijden op helling	2.30 → 2.40, 2.38

I

identificatieplaatjes	6.3 – 6.4
imperiaal	
dakdragers	3.53
informatie en algemene tips	
welkom in uw auto	0.1
inhoud brandstoftank	1.102 → 1.104
inhoud van reagenstank	1.105 → 1.108
inrichting	3.26 → 3.28
inrijden	2.2 – 2.3
instrumentenpaneel	1.62 → 1.81, 1.88
interieurbekleding	
onderhoud	4.19 – 4.20
Isifix	1.54 → 1.56

K

kaart met afstandsbediening: batterij	5.33 – 5.34, 5.34
kaart: gebruik	1.7 → 1.11
kaartleeslampje	3.23 – 3.24
katalysator	2.12 → 2.14
kinderen	1.44 – 1.45, 1.45
kinderen (veiligheid)	1.5, 1.8, 3.18
kinderen vervoeren	1.44 – 1.45, 1.47 → 1.56
kinderzitjes	1.44 – 1.45, 1.47 → 1.56
knipperlichten	1.87, 5.16 – 5.17
koelvoelstof	4.9
koplampen	
verstellen	1.94
vervangen van een lamp	5.16 – 5.17
voor	5.16 – 5.17
koplampen elektrisch verstellen	1.93 – 1.94
koplampsproeiers	1.99

ALFABETISCHE INHOUDSOPGAVE (3/5)

krik	5.9 – 5.10
L	
lak	
onderhoud	4.16 → 4.18
lampen	
vervangen	5.16 → 5.21
lekke band	5.2 → 5.4, 5.9 → 5.12
lichten:	
achteruitrijlichten	5.18
alarmknipperlichten	1.87
dimlichten	1.88, 5.16 – 5.17
grootlicht	1.89, 1.91, 5.16 – 5.17
kentekenverlichting	5.21
markeringslichten	1.88, 5.18
mistlichten	1.93, 5.18
regeling	1.94
remlichten	5.18
richtingaanwijzers	1.87, 5.16 → 5.18
lichtsignaal	1.87
M	
make-up spiegels	3.25
massa's	6.10
maten	6.5 – 6.6
menu persoonlijke instellingen van de auto	1.82 – 1.83
meters:	
instrumentenpaneel	1.62 → 1.73
milieu	2.26
motor	
gegevens	6.7 → 6.9, 6.8 – 6.9, 6.9
motorkap	4.2 – 4.3
motorolie	4.4, 4.6 → 4.8, 4.7 – 4.8
multimedia (uitrusting)	3.54 – 3.55
multimedia uitrusting	3.54 – 3.55
Multi-Sense	3.2 – 3.3
N	
navigatie	3.54 – 3.55
navigatiesysteem	3.54 – 3.55

noodsleutel	1.5 – 1.6
noodstopbekrachting	2.30 → 2.40
noodstopbekrachting: BAS	2.30 → 2.40
O	
olie verversen	4.4, 4.8
oliepeil van de motor	4.6 → 4.8, 4.7 – 4.8
onderdelen	6.11
onderhoud	2.25
onderhoud:	
carrosserie	4.16 → 4.18
interieurbekleding	4.19 – 4.20
mechanisch	4.2 – 4.3, 6.12 → 6.17
onderhoudscoupons	6.12 → 6.17
ontdooien/ontwasemen achterraut	3.10, 3.13
ontdooien/ontwasemen voorruit	3.10, 3.13
ontgrendelen van de portieren	1.12 → 1.14
opbergmodule	3.26 → 3.28
opbergruimtes	3.26 → 3.28, 3.47 → 3.50
open dak	3.20 → 3.22
openen van de portieren	1.12 → 1.17
opkrikken van de auto	
verwisselen van een wiel	5.11 – 5.12
P	
Park Assist	2.71 → 2.75, 2.79 → 2.82
parkeerhulp	2.71 → 2.75
parkeerhulp: Park Assist	2.71 → 2.75, 2.79 → 2.82
peilen	
remvloeistof	4.10
ruitensproeierreservoir	4.11
peilen:	
koelvloeistof	4.9
motorolie	4.4
persoonlijke instellingen van de auto	1.82 – 1.83
plaatwerkcontrole	6.18 → 6.22
pompset voor de banden	5.5 → 5.8
portieren	1.15 → 1.18
portieren / achterklep	1.4
portieren vergrendelen	1.2 → 1.11, 1.15 → 1.18

ALFABETISCHE INHOUDSOPGAVE (4/5)

portiervergrendeling..... 1.12 → 1.14, 1.18

R

radio..... 3.54 – 3.55
reagens bijvullen..... 1.105 → 1.108
reagens(tank)..... 1.105 → 1.108
reagenskwaliteit..... 1.105 → 1.108
reagenstank..... 1.105 → 1.108
remvloeistof..... 4.10
RENAULT card
batterijtje..... 5.33 – 5.34, 5.34
gebruik..... 1.5 – 1.6
reservewiel..... 5.2 → 5.4
reservoir
koelvloeistof..... 4.9
remvloeistof..... 4.10
ruitensproeier..... 4.11
rijden..... 2.2 → 2.7, 2.12 → 2.24, 2.27 → 2.40, 2.54 → 2.56,
2.60 → 2.75, 2.84 → 2.86
rijden met aanhangwagen: rijhulp..... 2.38
rijhulp..... 2.52 – 2.53
rijhulp voor rijden met aanhangwagen..... 2.38
rijpositie
instellingen..... 1.30
rijtips..... 2.20 → 2.24
rijverlichting..... 1.91
ruitbediening..... 3.18 – 3.19
ruitensproeier..... 1.98, 4.11
ruitenwisser
bladen..... 1.96 → 1.101, 5.36 – 5.37
ruitenwisser..... 1.100 – 1.101
ruitenwisser/-sproeier..... 1.95 → 1.101
ruitenwisserbladen..... 1.96 → 1.99, 5.36 – 5.37

S

schakelen..... 2.15, 2.84 → 2.86
scheidingsnet..... 3.45 – 3.46
scherm
navigatiescherm..... 1.69, 3.54 – 3.55
uitklapbaar scherm..... 1.70

weergave van de navigatie..... 1.69, 3.54 – 3.55
schokdempers..... 2.83
schoonmaken:
binnenkant auto..... 4.19 – 4.20
schuifvloer..... 3.47
SCR: selectieve katalysator..... 1.105 → 1.108
selecteurhendel automatische transmissie..... 2.84 → 2.86
signaal
geluid..... 1.87
licht..... 1.87
signaal afstandsregeling..... 2.49 → 2.51
signalen verlichting..... 1.88 → 1.94
sjorringen..... 3.46, 3.51
skiklep..... 3.28
sleepogen..... 5.38 – 5.39
slepen
pechhulp..... 5.38 – 5.39
rijgedrag..... 2.38
sleutel/FM-afstandsbediening
batterijtje..... 5.31 – 5.32
gebruik..... 1.2 → 1.4
sleutels..... 1.2 → 1.4
sluiten van de portieren..... 1.12 → 1.17
snelheidsalarm..... 1.68, 2.57 → 2.59
snelheidsbegrenzer..... 2.54 → 2.56
snelheidsregelaar..... 2.54 → 2.56, 2.60 → 2.63
snelheidsregelaar met afstandsregelaar..... 2.64 → 2.70
snelheidsregelaar/-begrenzer..... 2.54 → 2.56, 2.60 → 2.63
spiegels..... 1.19 → 1.21
starten van de motor..... 2.3 → 2.7
startschakelaar..... 2.3
stiltzetten van de motor..... 2.4
Stop and Start..... 2.8 → 2.11
storingen..... 5.40 → 5.45
stuurbechrachting..... 1.85 – 1.86, 1.86
stuurwiel
verstellen..... 1.85 – 1.86

T

technische gegevens..... 6.5 → 6.9, 6.8 → 6.11

ALFABETISCHE INHOUDSOPGAVE (5/5)

telefoon.....	3.54 – 3.55
temperatuurregeling	3.6 → 3.15
tijd.....	1.84
tips voor een schoner milieu.....	2.25
tractiecontrole.....	2.30 → 2.40
trekhaak	
montage	3.51
trekken	
trekhaak	3.51

U

uitschakelen passagiersairbag voorin	1.57
uitschakelvertraging.....	1.92

V

ventilatie	3.6 → 3.15
ventilatieroosters	3.4 – 3.5
vering.....	2.83
vering met elektronische dempingsregeling	2.83
verkeersbordherkenning: snelheidsalarm.....	2.57 → 2.59
verlichting	
binnenkant.....	3.23 – 3.24, 5.22 → 5.24
buitenkant.....	1.6, 1.88 → 1.94
instrumentenpaneel.....	1.88
vermoeidheidsdetector	2.52 – 2.53
versnellingshendel.....	2.15
verstellen van de koplampen.....	1.94
verstellen van de voorstoelen.....	1.23 – 1.24
vervangen van een lamp	5.16 → 5.21
vervoer van voorwerpen	
in de bagageruimte	3.51
scheidingsnet	3.45 – 3.46
verwamd stuur.....	1.85
verwarming.....	3.6 → 3.16
verwisselen van een wiel.....	5.11 – 5.12
voor de veiligheid van de kinderen . 1.5, 1.8, 1.44 – 1.45, 1.47 → 1.56, 3.18	
voorstoel	
bestuurder met geheugen	1.29

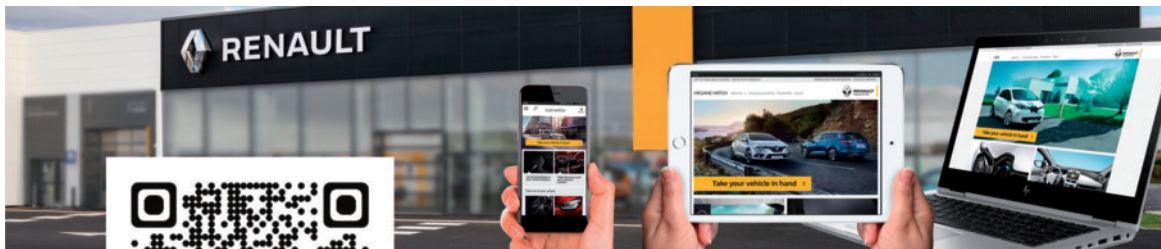
voorstoelen	
met elektrische bediening	1.25 – 1.26
met handmatige bediening.....	1.23
verstellen.....	1.23 – 1.24

W

waarschuwing bij het verlaten van de rijstrook	2.41 → 2.44
waarschuwing vermoeidheidsdetector	2.52 – 2.53
wassen	4.16 → 4.18
welkom in uw auto	0.1
wieldoppen	5.10
wieldopsleutel	5.9 – 5.10
wielen (veiligheid).....	5.13 → 5.15
wielmoersleutel.....	5.9 – 5.10

Z

zekeringen	5.25 – 5.26
zijknipperlichten	
vervangen van een lamp.....	5.21
zonneklep	3.25



RENAULT S.A.S. SOCIÉTÉ PAR ACTIONS SIMPLIFIÉE AU CAPITAL DE 533 941 113 € / 13-15, QUAI LE GALLO
92100 BOULOGNE-BILLANCOURT R.C.S. NANTERRE 780 129 987 — SIRET 780 129 987 03591 / TÉL.: 0810 40 50 60
NU 1165-9 – 99 91 087 935 – 11/2019 – Edition néerlandaise

