

# KADJAR


instructieboekje



# Castrol, exclusieve partner van Renault



Profiteer van de geavanceerde technologie uit de autosport dankzij het speciaal door Renault en Castrol ontwikkelde assortiment motoroliën dat garant staat voor optimale prestaties en een lange levensduur van uw Renault.

Aanbevolen door Renault 

[renault.fr](https://www.renault.fr)

# Welkom aan boord van uw auto



---

In dit **instructieboekje** worden aanwijzingen gegeven voor de bediening en het onderhoud, zodat u:

- uw auto goed leert kennen waardoor u al zijn kwaliteiten, functies en zijn vele mogelijkheden ten volle kunt benutten.
- de werking optimaal kunt houden door eenvoudige maar stipt op te volgen onderhoudsvorschriften.
- zonder overbodig tijdverlies zelf kleine storingen kunt verhelpen, waarvoor geen specialist nodig is.

Door dit instructieboekje zorgvuldig te bestuderen, wordt u geïnformeerd over de mogelijkheden en de nieuwe technieken die erin zijn toegepast. Als sommige punten nog onduidelijk zijn, willen de technici van onze dealers u graag alle verdere informatie geven.

De volgende symbolen kunnen u helpen:

 en  Deze verschijnen in de auto en geven aan dat u de handleiding moet raadplegen voor informatie over en/of beperkingen voor handelingen met betrekking tot de uitrusting van uw auto.



**dit duidt overal in het instructieboekje op een risico, een gevaar of een veiligheidsadvies.**

Dit instructieboekje is tot stand gekomen aan de hand van de gegevens die op het moment van samenstelling van dit boekje bekend waren. **In dit boekje staan alle mogelijke uitrustingen** (standaard of optioneel) **van dit model beschreven. De aanwezigheid ervan in de auto is afhankelijk van de uitvoering, de gekozen opties en het land van aflevering.** Ook kunnen er uitrustingen zijn opgenomen die pas op een later tijdstip in de auto zullen worden toegepast. **De schema's in de gebruikershandleiding zijn voorzien van voorbeelden.**

Wij wensen u een goede reis in uw auto.

Vertaald uit het Frans. Gehele of gedeeltelijke nadruk of vertaling is verboden zonder schriftelijke toestemming van de constructeur van de auto.





# I N H O U D

## Hoofdstuk

**Ken uw auto** .....

**1**

**Rijden** .....

**2**

**Comfort** .....

**3**

**Onderhoud** .....

**4**

**Praktische tips** .....

**5**

**Technische gegevens** .....

**6**

**Alfabetische inhoudsopgave** .....

**7**

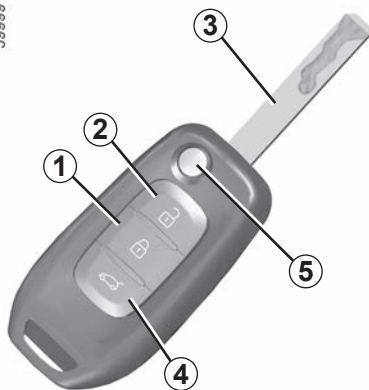


# Hoofdstuk 1: Ken uw auto

Sleutel, afstandsbediening radio: algemene informatie, gebruik, extra portiervergrendeling . . . . .	1.2
Kaart: algemene informatie, gebruik, extra portiervergrendeling . . . . .	1.6
Portieren vergrendelen, ontgrendelen . . . . .	1.14
Portieren openen en sluiten. . . . .	1.17
Automatische portiervergrendeling tijdens het rijden. . . . .	1.19
Hoofdsteun – Stoelen . . . . .	1.20
Autogordels . . . . .	1.24
Aanvullende veiligheidsvoorzieningen. . . . .	1.29
bij de autogordels voorin . . . . .	1.29
bij de autogordels achterin . . . . .	1.35
aan de zijkant . . . . .	1.36
Kinderveiligheid: algemene informatie. . . . .	1.38
keuze van de bevestiging van het kinderzitje . . . . .	1.41
installatie van het kinderzitje, algemeen . . . . .	1.43
Kinderzitjes: bevestiging met de autogordel of met het Isofix-systeem. . . . .	1.45
uitschakelen, inschakelen van de passagiersairbag voorin . . . . .	1.51
Bedieningsorganen . . . . .	1.54
Instrumentenpaneel. . . . .	1.58
boordcomputer . . . . .	1.67
menu voor het personaliseren van de auto-instellingen. . . . .	1.77
Stuurwiel, stuurbekrachtiging . . . . .	1.79
Spiegels. . . . .	1.80
Klok en buitentemperatuur . . . . .	1.82
Verlichting en signalen. . . . .	1.83
Claxon en lichtsignalen . . . . .	1.89
Afstellen van de koplampen . . . . .	1.90
Ruitenwissers, ruitensproeiers . . . . .	1.91
Brandstoftank (brandstof tanken) . . . . .	1.99
Reagenstank . . . . .	1.102

## SLEUTEL, FM-AFSTANDSBEDIENING: algemeen (1/2)

39999



- 1 Vergrendelen van alle portieren
- 2 Ontgrendelen van alle portieren
- 3 Contactsleutel, sleutel van het bestuurdersportier.
- 4 Enkel de achterklep vergrendelen/ontgrendelen.

### Afstandsbediening met inklapbaar inzetstuk:

- 5 Vergrendelen/ontgrendelen van het inzetstuk van de sleutel. Om het inzetstuk vrij te maken van zijn houder, drukt u op de knop 5, het komt vanzelf naar buiten. Druk op de knop 5 en begeleid het inzetstuk tot in zijn houder.

### Advies

Stel de afstandsbediening niet bloot aan warmte, koude of vocht.

Gebruik de sleutel alleen waarvoor deze bedoeld is (en niet bijvoorbeeld als flesopener, enz.).



### Verantwoordelijkheid van de bestuurder tijdens het parkeren of stoppen van de auto

Laat nooit, zelfs niet eventjes, een kind, een afhankelijke volwassene of een dier in de auto achter als u deze verlaat.

Het kan zichzelf of anderen in gevaar brengen door bijvoorbeeld de motor te starten, door organen te bedienen zoals de ruitbediening, of de portieren te vergrendelen, enz..

Bovendien kan bij warm en/of zonnig weer de temperatuur in het interieur heel erg snel oplopen.

**LEVENSGEVAAR OF GEVAAR VAN ERNSTIG LETSEL.**

## SLEUTEL, FM-AFSTANDSBEDIENING: algemeen (2/2)

### Bereik van de FM-afstandsbediening

Dit wordt beïnvloed door de omgeving: let er bij het vasthouden van de afstandsbediening op dat de portieren niet per ongeluk worden vergrendeld of ontgrendeld.

**NB:** als een portier (of achterklep) open of niet goed gesloten is, vergrendelen/ontgrendelen de portieren snel.

### Radiostoringen

De werking van de afstandsbediening kan gestoord worden in de omgeving van een zendinstallatie of bij gebruik van apparatuur die werkt op dezelfde frequentie als de afstandsbediening.

### Vervangen, extra sleutel of afstandsbediening nodig

Ga uitsluitend naar een merkdealer:

- het vervangen van een sleutel moet altijd bij een merkdealer gebeuren, want het systeem moet daarbij worden gereset met alle sleutels;
- afhankelijk van de auto kunt u maximaal vier afstandsbedieningen gebruiken.

### Als de afstandsbediening niet werkt:

Controleer of de batterij goed en van het juiste model is en correct is geplaatst. De batterijen hebben een levensduur van ongeveer twee jaar.

Raadpleeg voor het vervangen de paragraaf "FM-afstandsbediening: batterij" in hoofdstuk 5.

## FM-AFSTANDSBEDIENING gebruik

De auto kan met de afstandsbediening **A** worden vergrendeld of ontgrendeld.

Deze wordt gevoed door een batterijtje, dat u kunt vervangen (raadpleeg de paragraaf "FM-afstandsbediening: batterijtjes" in hoofdstuk 5).

### Portieren vergrendelen

Druk op de vergrendelknop **1**.

Het **vergrendelen** ziet u aan het **twee** keer oplichten van de knipperlichten en de zijknipperlichten.

Als een portier (of de achterklep) open staat of niet goed is gesloten, worden de portieren en de achterklep vergrendeld en snel ontgrendeld en knipperen de knipperlichten en de zijknipperlichten niet.

### Ontgrendelen van de portieren

Met een druk op knop **2** kunnen de portieren ontgrendeld worden.

Het **ontgrendelen** ziet u aan het **één** keer oplichten van de knipperlichten en de zijknipperlichten.

39999

**A**



### Vergrendelen/ontgrendelen van alleen de achterklep

Druk op de knop **3**.

### N.B.

bij draaiende motor, contact aan en in de stand "Accessoires" (raadpleeg de paragraaf "Contactslot: auto met sleutel" in hoofdstuk 2), werken de knoppen van de afstandsbediening niet.



#### Verantwoordelijkheid van de bestuurder tijdens het parkeren of stoppen van de auto

Laat nooit, zelfs niet eventjes, een kind, een afhankelijke volwassene of een dier in de auto achter als u deze verlaat.

Het kan zichzelf of anderen in gevaar brengen door bijvoorbeeld de motor te starten, door organen te bedienen zoals de ruitbediening, of de portieren te vergrendelen, enz..

Bovendien kan bij warm en/of zonnig weer de temperatuur in het interieur heel erg snel oplopen.

**LEVENSGEVAAR OF GEVAAR VAN ERNSTIG LETSEL.**



## FM-AFSTANDSBEDIENING: extra portiervergrendeling

39999



Als de auto extra portiervergrendeling heeft, kunnen hiermee de portieren worden vergrendeld en niet met de handgrepen aan de binnenkant van de portieren worden ontgrendeld (na het inslaan van een ruit om het portier van binnenuit te openen).

### Activeren van de extra portiervergrendeling

Druk twee keer achter elkaar op de knop 1.

De alarmknipperlichten en de richtingaanwijzers **knipperen twee keer traag** en drie keer snel om aan te geven dat de auto is vergrendeld.

**Bijzonderheid:** de extra vergrendeling werkt niet als de knipperlichten of de markeringslichten branden.

### Deactiveren van de extra portiervergrendeling

Ontgrendel de auto met behulp van de knop 2.

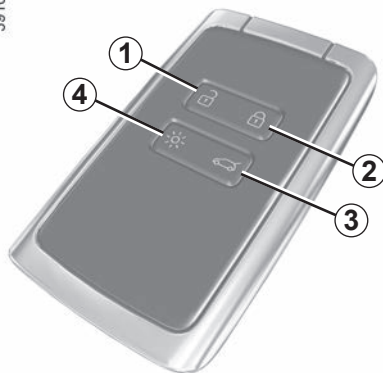
Het ontgrendelen van de portieren ziet u aan het **één keer knipperen** van de knipperlichten.



Gebruik nooit de extra portiervergrendeling als er nog iemand in de auto zit.

## KAART: algemeen (1/3)

39100



- 1 Ontgrendelen van alle portieren.
- 2 Vergrendelen van alle portieren.
- 3 Vergrendelen/ontgrendelen van de bagageruimte.
- 4 Op afstand inschakelen van de verlichting.

### Met de kaart kunt u:

- de portieren en de achterklep vergrendelen/ontgrendelen (raadpleeg de volgende bladzijden);
- de verlichting inschakelen op afstand van de auto (raadpleeg de volgende bladzijden);
- afhankelijk van de auto, de elektrische ruiten en het open dak automatisch op afstand sluiten (zie “Elektrische ruitbediening” en “Elektrisch bediend open dak” in hoofdstuk 3);
- de motor starten (raadpleeg de paragraaf “Starten van de motor” in hoofdstuk 2).

### Actieradius

Controleer of de batterij goed en van het juiste model is, en plaats het correct. De levensduur is ongeveer twee jaar: vervang de batterij als het bericht “Batterij kaart bijna leeg” verschijnt op het instrumentenpaneel (zie hoofdstuk 5, “Kaart: batterij”).

### Bereik van de card

Dit wordt beïnvloed door de omgeving. Let bij het vasthouden van de kaart op dat u niet per ongeluk op de knoppen drukt waardoor de portieren worden vergrendeld of ontgrendeld.

Bij lege batterij, kunt u de auto altijd vergrendelen/ontgrendelen en starten. Raadpleeg de paragrafen “Vergrendelen, ontgrendelen van de portieren” in hoofdstuk 1 en “Starten, stoppen van de motor” in hoofdstuk 2.

## KAART: algemeen (2/3)

39100



### Functie “verlichting op afstand”

Als u op de knop 4 drukt, gaan de dimlichten en binnenverlichting ongeveer 20 seconden branden. Hiermee kan de auto op afstand herkend worden, bijvoorbeeld op een parkeerterrein.

**NB:** nog een druk op knop 4 dooft de verlichting.

### Advies

Stel de kaart niet bloot aan warmte, koude of vocht.

Bewaar de kaart niet op een plek waar deze verbogen of beschadigd kan raken, bijvoorbeeld als u op de kaart gaat zitten als deze in uw achterzak zit.

### Vervangen: extra kaart nodig

Als u de kaart verliest of een extra kaart nodig hebt, kunt u deze bestellen bij een merkdealer.

Als u een kaart vervangt, moet u met de auto en **alle kaarten** naar een merkdealer gaan om het systeem te resetten.

U kunt maximaal vier kaarten per auto gebruiken.



### Verantwoordelijkheid van de bestuurder tijdens het parkeren of stoppen van de auto

Laat nooit, zelfs niet eventjes, een kind, een afhankelijke volwassene of een dier in de auto achter als u deze verlaat.

Het kan zichzelf of anderen in gevaar brengen door bijvoorbeeld de motor te starten, door organen te bedienen zoals de ruitbediening, of de portieren te vergrendelen, enz..

Bovendien kan bij warm en/of zonnig weer de temperatuur in het interieur heel erg snel oplopen.

**LEVENSGEVAAR OF GEVAAR VAN ERNSTIG LETSEL.**

## KAART: algemeen (3/3)

40303

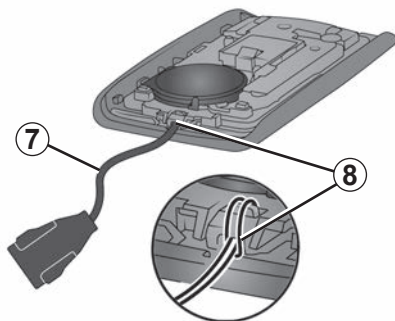


### Een polsriem plaatsen 7

Schuif de behuizing achter **5** omlaag terwijl u op de zone **A** drukt.

Steek nooit gereedschap zoals een schroevendraaier in de opening **6**.

57037



Steek de handriem in het onderdeel **8** en steek het uiteinde van de riem door de gesp.

Plaats de riem bij de opening **6** en sluit het patroon.

**Opmerking:** controleer of de diameter van de polsriem **7** past in de opening **6**.

## HANDSFREE KAART: gebruik (1/4)

Er zijn twee manieren voor het vergrendelen/ontgrendelen van de auto:

- de kaart in handsfree-modus;
- de kaart in afstandsbedieningsmodus.

Bewaar de kaart niet op een plaats waar andere elektronische apparaten (computer, telefoon, enz.) de werking ervan kunnen verstoren.



### Verantwoordelijkheid van de bestuurder tijdens het parkeren of stoppen van de auto

Laat nooit, zelfs niet eventjes, een kind, een afhankelijke volwassene of een dier in de auto achter als u deze verlaat.

Het kan zichzelf of anderen in gevaar brengen door bijvoorbeeld de motor te starten, door organen te bedienen zoals de ruitbediening, of de portieren te vergrendelen, enz..

Bovendien kan bij warm en/of zonnig weer de temperatuur in het interieur heel erg snel oplopen.

**LEVENSGEVAAR OF GEVAAR VAN ERNSTIG LETSEL.**



Laat nooit een kaart in de auto liggen als u de auto verlaat.



38865

### Gebruik van de card in handsfree-modus

De handsfree modus maakt ontgrendeling/vergrendeling mogelijk zonder de knoppen op de kaart te gebruiken, zolang de kaart zich in de toegangszone **1** bevindt.

**NB:** De “handsfree”-toegang kan worden gedeactiveerd (raadpleeg de paragraaf “Menu voor het personaliseren van de instellingen van de auto” in hoofdstuk 1).

## HANDSFREE KAART: gebruik (2/4)



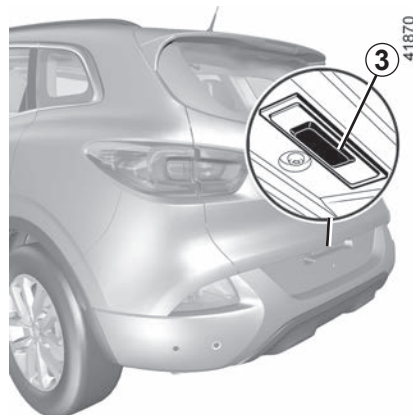
### “Handsfree” ontgrendelen

Druk met de kaart in zone 1 op knop 2 van de handgreep van een voorportier: de auto wordt ontgrendeld.

Het ontgrendelen wordt aangeduid met **één keer knipperen** van de alarmknipperlichten en de knipperlichten.

Druk eenmaal op de knop 3 om de hele auto te ontgrendelen en de bagageruimte iets te openen.

Het handsfree systeem kan tijdelijk problemen ondervinden als één van de sensoren die in de portierhandgreep zijn ingebouwd, is afgedekt (door vuil, modder, sneeuw, strooizout, enz.).



Reinig de sensoren. Als het probleem aanhoudt, moet u een merkdealer raadplegen.

### “Handsfree” vergrendelen vanop afstand

Loop weg van de auto met de kaart bij u en met de portieren en achterklep gesloten: de auto wordt automatisch vergrendeld zodra u de toegangszone verlaat.

**NB:** de afstand waarop de auto vergrendeld wordt, hangt af van de omgeving.

U kunt zien dat de auto vergrendeld is, doordat de alarmknipperlichten en de richtingaanwijzers **eenmaal knipperen** en vervolgens gedurende ongeveer vier seconden **branden**; ook hoort u een geluidssignaal.

### Vergrendelen met behulp van de knop 2

Terwijl de portieren en bagageruimte gesloten zijn en de auto vergrendeld is, drukt u op de knop 2 van de handgreep van een van de voorportieren. De auto vergrendelt. De knipperlichten en de alarmknipperlichten **knipperen twee keer** om aan te duiden dat de portieren vergrendeld zijn.

### Bijzonderheden met betrekking tot het vergrendelen

Wacht na het vergrendelen met een druk op knop 2 ongeveer drie seconden om de auto te ontgrendelen. Tijdens deze drie seconden kunt u nagaan of de auto goed vergrendeld is door aan de handgrepen van de deuren te trekken. Indien een portier geopend of slecht gesloten is:

- bij het vergrendelen door te drukken op de knop 2, wordt de auto vergrendeld en snel ontgrendeld zonder dat de alarmknipperlichten en zijknipperlichten knipperen;
- wanneer de bestuurder zich vervolgens van zijn auto verwijdt, is de auto niet vergrendeld.



## HANDSFREE KAART: gebruik (3/4)

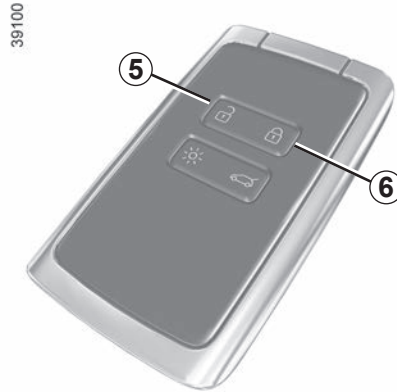


### Bijzonderheden met betrekking tot het vergrendelen (vervolg)

Als de auto is uitgerust met een kaart en als deze gedurende ongeveer 15 minuten in de detectiezone is geweest, is vergrendelen op afstand uitgeschakeld.

De vergrendeling van het voertuig kan enkel gebeuren indien er zich een card in de zone bevindt **4**.

Als de auto is ontgrendeld met een druk op de kaartknop maar de portieren of de achterklep niet opengaan, is de handsfree vergrendeling op afstand uitgeschakeld.



### Gebruik van de card met afstandsbediening

#### Ontgrendelen met behulp van de card

Druk op de knop **5**.  
Het ontgrendelen wordt aangeduid met **één keer knipperen** van de alarmknipperlichten en de knipperlichten.

#### Vergrendelen met de kaart

Met de portieren en de bagageruimte gesloten, druk op de knop **6**: de auto wordt vergrendeld.

De knipperlichten en de alarmknipperlichten **knipperen twee keer** om aan te duiden dat de portieren vergrendeld zijn.

**NB:** de maximale afstand waarop de auto vergrendeld wordt, hangt af van de omgeving.

#### Bijzonderheden

Als een portier of de bagageruimte open of niet goed gesloten is, kan de auto niet worden vergrendeld. De auto wordt snel vergrendeld/ontgrendeld, zonder dat de alarmknipperlichten en zijknipperlichten knipperen.

Als de motor draait werken de knoppen van de card niet.

## HANDSFREE KAART: gebruik (4/4)



39866

Wanneer de card zich bij een **gestarte motor** en na het openen en sluiten van een deur niet langer binnen de zone **4** bevindt, waarschuwt de boodschap "Kaart niet gedetect." u dat de card zich niet langer in de auto bevindt. Dit helpt bijvoorbeeld voorkomen dat u wegrijdt nadat een passagier is uitgestapt met de card bij zich.

De waarschuwing verdwijnt zodra de card weer gedetecteerd is.

39100



### Vergrendelen/ontgrendelen van alleen de achterklep

Druk op de knop **7** om enkel de koffer te vergrendelen/ontgrendelen.



### Verantwoordelijkheid van de bestuurder tijdens het parkeren of stoppen van de auto

Laat nooit, zelfs niet eventjes, een kind, een afhankelijke volwassene of een dier in de auto achter als u deze verlaat.

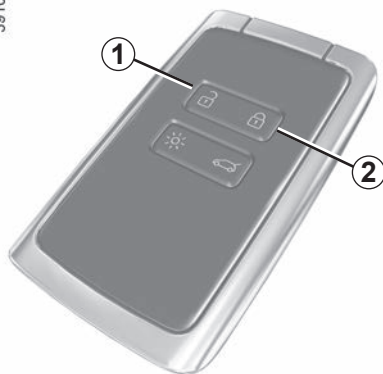
Het kan zichzelf of anderen in gevaar brengen door bijvoorbeeld de motor te starten, door organen te bedienen zoals de ruitbediening, of de portieren te vergrendelen, enz..

Bovendien kan bij warm en/of zonnig weer de temperatuur in het interieur heel erg snel oplopen.

**LEVENSGEVAAR OF GEVAAR VAN ERNSTIG LETSEL.**

## KAART: extra portiervergrendeling

39100

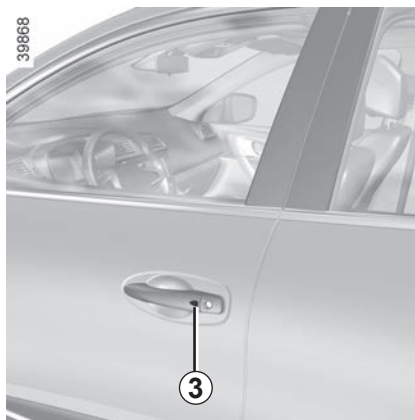


Als de auto extra portiervergrendeling heeft, kunnen hiermee de portieren worden vergrendeld en niet met de handgrepen aan de binnenkant van de portieren worden ontgrendeld (na het inslaan van een ruit om het portier van binnenuit te openen).



Gebruik nooit de extra portiervergrendeling als er nog iemand in de auto zit.

39868



### Activeren van de extra portiervergrendeling

Drukt u twee keer snel achter elkaar op knop **2**.

Terwijl de auto ontgrendeld is, hebt u tevens de mogelijkheid om twee keer snel achter elkaar op de knop **3** van de handgreep van het bestuurdersportier, het passagiersportier of de achterklep te drukken.

In beide gevallen zullen de knipperlichten en de alarmknipperlichten **vijf keer knipperen** om aan te geven dat de portieren zijn vergrendeld.

### Bijzonderheid

De extra portiervergrendeling kan niet worden ingeschakeld als de alarmknipperlichten of de markeringslichten branden.

### Deactiveren van de extra portiervergrendeling

Ontgrendel de auto met behulp van de knop **1** op de kaart.

Het ontgrendelen wordt aangeduid met **één keer knipperen** van de alarmknipperlichten en de knipperlichten.

## VERGRENDELEN, ONTGRENDELEN VAN DE PORTIEREN (1/3)

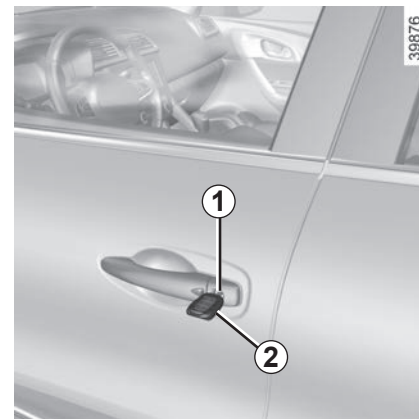
### Als de afstandsbediening of, afhankelijk van de auto, de kaart niet werkt

In bepaalde gevallen werken de FM-afstandsbediening of de kaart niet:

- batterij van de FM-afstandsbediening of kaart leeg, accu van de auto ontladen, enz.;
- gebruik van apparaten die op dezelfde frequentie als de card werken (mobiele telefoon, enz.);
- de auto bevindt zich in een sterk elektromagnetisch veld.

In dat geval is het mogelijk:

- afhankelijk van de auto, de in de FM-afstandsbediening geïntegreerde sleutel of de in de card geïntegreerde nood sleutel gebruiken om het linker voorportier te ontgrendelen;
- de portieren één voor één met de hand te vergrendelen;
- de schakelaar voor het vergrendelen/ontgrendelen van de portieren van binnenuit te gebruiken (raadpleeg de volgende bladzijden).



### Auto's met sleutel, afstandsbediening

#### Gebruik van de sleutel

Steek de sleutel **2** in het slot **1** en vergrendel of ontgrendel het linkervoorportier.



Laat nooit een sleutel of kaart in de auto liggen als u de auto verlaat.

## VERGRENDELEN, ONTGRENDELEN VAN DE PORTIEREN (2/3)

40303

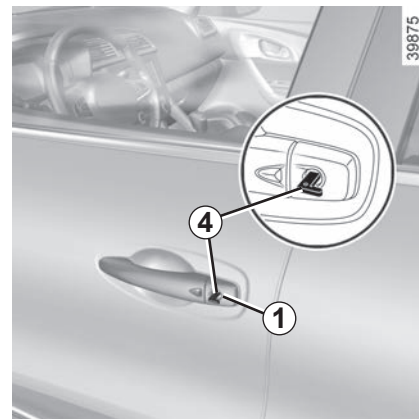


### Auto's met kaart

#### Toegang tot de in de card geïntegreerde sleutel 4

Schuif de behuizing achter 3 omlaag terwijl u op de zone A drukt.

39102



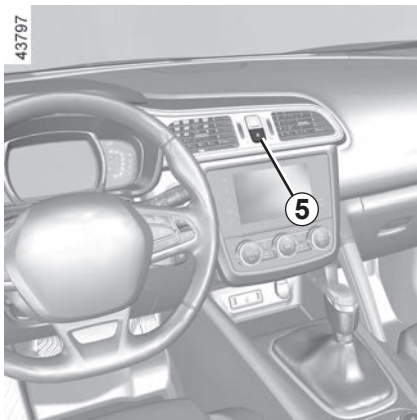
39875

### Gebruik van de geïntegreerde sleutel

Steek de sleutel 4 in het slot 1 en vergrendel of ontgrendel het linkervoorportier.

Zodra u zich in de auto bevindt, steekt u de geïntegreerde sleutel terug in de uitsparing van de kaart.

## VERGRENDELEN, ONTGRENDELEN VAN DE PORTIEREN (3/3)



### Schakelaar voor het vergrendelen/ontgrendelen van de portieren van binnenuit

De schakelaar **5** bedient zowel de portieren als de achterklep.

**Ontgrendelen:** druk op de schakelaar **5** en het lampje gaat uit.

**Vergrendelen:** druk op de schakelaar **5** en het lampje gaat aan.

Als een portier (of de achterklep) open of niet goed gesloten is, vergrendelen/ontgrendelen de portieren snel.

In geval van het vervoer van een voorwerp met de geopende achterklep, kunt u toch de andere portieren vergrendelen: **motor uit**, druk meer dan vijf secondes op de schakelaar **5** om de andere de portieren te vergrendelen.

### Vergrendelen van de portieren zonder kaart of sleutel

Bijvoorbeeld bij een lege batterij of als de kaart of de sleutel tijdelijk niet werkt, enz.

Druk **met de motor uit en een portier (of achterklep) geopend** meer dan vijf seconden op de schakelaar **5**.

Bij het sluiten van het portier worden alle portieren en kleppen vergrendeld.

De auto kan alleen van buitenaf worden ontgrendeld als de kaart zich in de toegangszone van de auto bevindt, of met behulp van de sleutel.

### Controlelampje van de portiervergrendeling

Met contact aan geeft het controlelampje in de schakelaar **5** aan of de portieren wel of niet vergrendeld zijn:

- lampje aan: de portieren zijn vergrendeld;
- lampje uit: de portieren zijn ontgrendeld.

Als u de portieren van buitenaf vergrendelt, blijft het controlelampje branden en dooft het daarna.

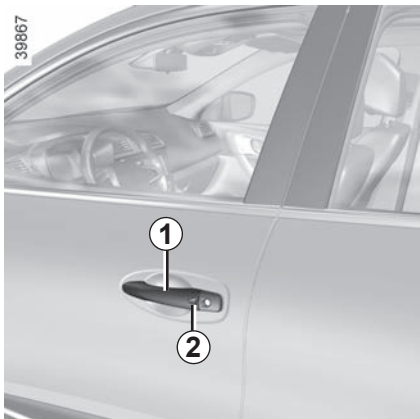


### Verantwoordelijkheid van de bestuurder

Bedenk dat het rijden met vergrendelde portieren een belemmering kan zijn voor hulpverleners in geval van nood.



## PORTIEREN OPENEN EN SLUITEN (1/2)



### Openen van buitenaf

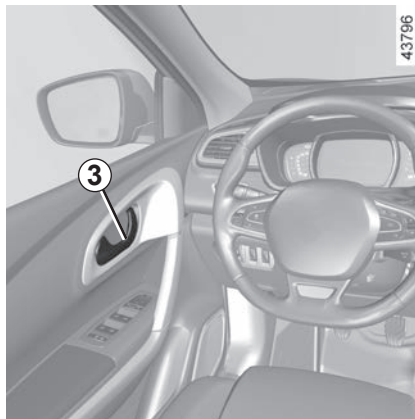
Trek met de portieren ontgrendeld aan de handgreep **1**.

### Bijzonderheid van auto's met een kaart

Druk met de portieren ontgrendeld op de knop **2** van de handgreep **1** van een van de twee voorportieren en trek de handgreep naar u toe.



Uit veiligheidsoverwegingen, mag u de deur alleen openen en sluiten als de auto stilstaat.

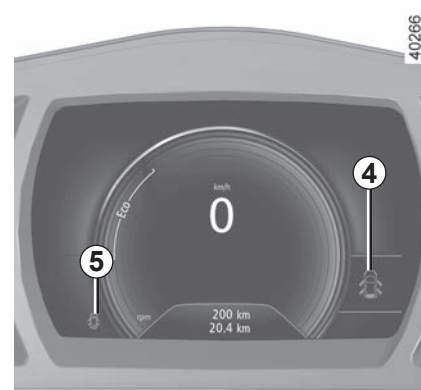


### Openen van binnenuit

Trek aan de portierhandgreep **3**.


### Waarschuwingssignaal verlichting brandt nog

Als bij het openen van een portier, terwijl het contact is afgezet, de verlichtingsschakelaar niet in stand AUTO staat, dan klinkt er een signaal om u te waarschuwen dat de lichten nog branden.



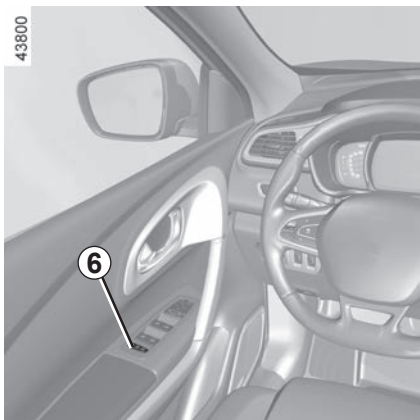
### Waarschuwing portier vergeten te sluiten

Bij stilstaande auto, met het contact aan, licht het controlelampje **4** op het instrumentenpaneel op, samen met het contro-

lelampje **5**  om aan te geven dat een of meerdere portieren (portieren, achterklep) niet of niet goed gesloten zijn.

Zodra de auto ongeveer 20 km/u rijdt geeft een waarschuwingslampje aan welk(e) portier(en) (portier of achterklep) niet of niet goed gesloten is (zijn), samen met de boodschap "Achterklep open" of "Portier open" en een geluidssignaal dat gedurende 40 seconden weerklinkt, of tot het portier gesloten is.

## PORTIEREN OPENEN EN SLUITEN (2/2)



### Voor de veiligheid van de kinderen

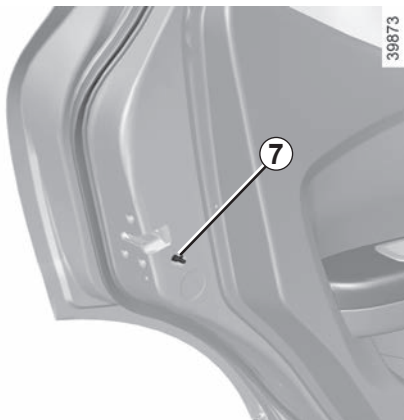
Druk op de schakelaar **6** om het van binnenuit openen van de ruitbediening achter in of uit te schakelen.

Het oplichten van het lampje in de schakelaar geeft de vergrendeling aan.

### storingen

Als er een storing in het systeem is:

- er klinkt een piep;
- het bericht "Controleer kinderbeveiliging" verschijnt op het instrumentenpaneel;
- het ingebouwde controlelampje gaat niet branden.



### Auto met handmatige vergrendeling van de portieren

Een achterportier kan niet van binnenuit worden geopend als u het knopje **7** omzet. Controleer of het portier inderdaad niet van binnenuit geopend kan worden. Herhaal dit bij het andere achterportier.



Uit veiligheidsoverwegingen mag u de deur alleen openen en sluiten als de auto stilstaat.



### Verantwoordelijkheid van de bestuurder tijdens het parkeren of stoppen van de auto

Laat nooit, zelfs niet eventjes, een kind, een afhankelijke volwassene of een dier in de auto achter als u deze verlaat.

Het kan zichzelf of anderen in gevaar brengen door bijvoorbeeld de motor te starten, door organen te bedienen zoals de ruitbediening, of de portieren te vergrendelen, enz..

Bovendien kan bij warm en/of zonnig weer de temperatuur in het interieur heel erg snel oplopen.

**LEVENSGEVAAR OF GEVAAR VAN ERNSTIG LETSEL.**

# AUTOMATISCHE PORTIERVERGREDELING TIJDENS HET RIJDEN



## De werking van het systeem

Na het wegrijden van de auto, vergrendelen de portieren automatisch als de auto een snelheid van ongeveer 10 km/u heeft bereikt.

De portieren ontgrendelen automatisch:

- drukken op de schakelaar voor portierontgrendeling **1** (het lampje dooft);
- bij stilstaande auto, door een voorportier te openen van in de auto.

**NB:** na het openen/sluiten van een portier, vergrendelt dit weer automatisch zodra de auto 10 km/u rijdt;

## Inschakelen/Uitschakelen van de functie

**Om te activeren:** druk, bij stilstaande auto met draaiende motor, op de schakelaar **1** tot u een geluidssignaal hoort.

**Uitschakelen:** druk, bij stilstaande auto met draaiende motor, op de schakelaar **1** tot u tweemaal een geluidssignaal hoort.

Afhankelijk van de auto kunt u deze functie in- of uitschakelen via het instrumentenpaneel of, afhankelijk van de auto, het bedieningsscherm.

Zie de informatie over de functie "Portiervergrendeling tijdens het rijden" in hoofdstuk 1, bij "Menu voor het personaliseren van de auto-instellingen".

## Bij een storing

Als u een storing constateert (geen automatische vergrendeling, het lampje in knop **1** licht niet op bij het vergrendelen van de portieren), controleer dan eerst of alle kleppen en portieren goed gesloten zijn. Als deze goed gesloten zijn, moet u een merkdealer raadplegen.

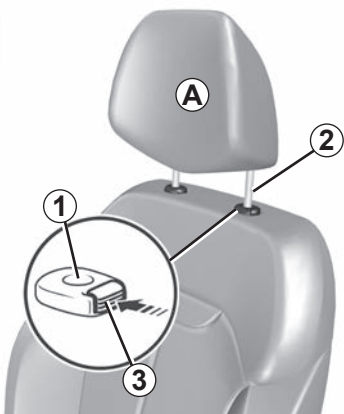


### Verantwoordelijkheid van de bestuurder

Bedenk dat het rijden met vergrendelde portieren een belemmering kan zijn voor hulpverleners in geval van nood.

# HOOFDSTEUNEN VOOR

39880



## Hoofdsteun hoger zetten

Trek de hoofdsteun tot de gewenste stand omhoog. Controleer de vergrendeling.

## Hoofdsteun lager zetten

Druk op de knop **3** en schuif de hoofdsteun omlaag tot de gewenste stand is bereikt. Controleer de vergrendeling.

## Verwijderen van de hoofdsteun

Zet de hoofdsteun in de hoogste stand (zet de rugleuning indien nodig schuin naar achteren). Druk op de knop **3** en trek de hoofdsteun omhoog tot hij vrijkomt.

## Hoofdsteun terugplaatsen

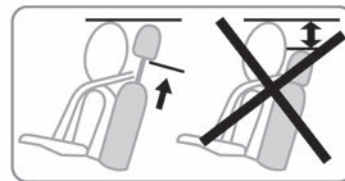
Controleer of de poten van de hoofdsteun **2** schoon zijn.

De stang met de uitsparing moet in de koker **1** met de vergrendelingsknop **3** worden gestoken.

Steek de poten van de hoofdsteun in de houders (zet de rugleuning indien nodig schuin naar achteren).

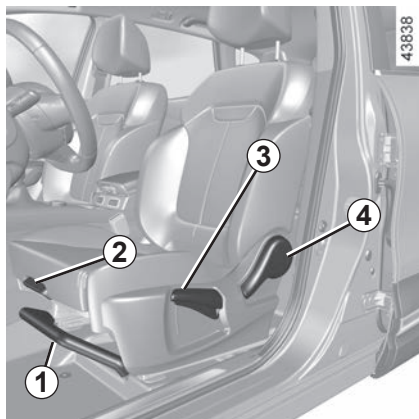
Druk op de knop **3** en schuif de hoofdsteun naar binnen tot hij blokkeert en stel deze vervolgens op de gewenste hoogte af. Controleer de vergrendeling van elke poot **2** in de rugleuning.

26342



De hoofdsteun is een veiligheidsorgaan, dat altijd op zijn plaats moet zitten en goed moet zijn afgesteld. Hij geeft een maximale beveiliging als de bovenkant van de hoofdsteun op gelijke hoogte is met de kruin en de afstand tussen het achterhoofd en de hoofdsteun bij **A** zo klein mogelijk is.

## VOORSTOLEN ZONDER ELEKTRISCHE VERSTELLING (1/2)



### Vooruit of achteruit schuiven van de stoel

Trek de handgreep (1) omhoog om te ontgrendelen. In de gewenste stand laat u hem los. Controleer of de stoel vergrendeld is.

### Afstellen van de beenlengte

Trek de handgreep 2 omhoog om te ontgrendelen. In de gewenste stand laat u de handgreep los. Controleer de vergrendeling.

### Zitting hoger of lager zetten

Beweeg de hendel 3 zo vaak als nodig is omhoog of omlaag.

### Rugleuning verstellen

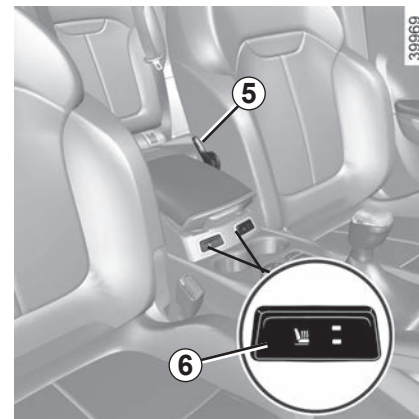
Zet de hendel 4 omhoog en kantel de rugleuning in de gewenste stand.



Voer deze verstellingen uitsluitend uit als de auto stilstaat.

Voor een optimale werking van de autogordels moet u de rugleuningen niet te veel achterover zetten.

Laat geen spullen op de vloer (bij de bestuurder) liggen. In geval van plotseling remmen zouden deze onder de pedalen terecht kunnen komen, waardoor de bestuurder deze niet meer goed kan bedienen.



### Lendensteun van de bestuurdersstoel verstellen

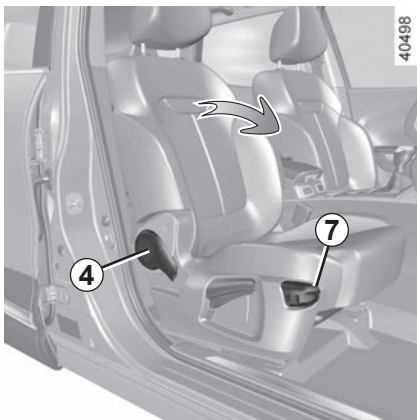
Zet de hendel 5 lager voor een steviger ondersteuning en hoger voor een zwakkere.

### Stoelverwarming

Druk met het contact aan op de schakelaar (6) van de gewenste stoel. De controlelampjes in de schakelaar lichten op.

Het systeem regelt de verwarming automatisch en schakelt deze uit, indien nodig. Een tweede druk verlaagt de temperatuur. Drukt u een derde keer, dan gaat de verwarming uit.

## VOORSTOLEN ZONDER ELEKTRISCHE VERSTELLING (2/2)



### Stand “tafelblad”

Afhankelijk van de auto kan de rugleuning aan passagierskant neergeklapt worden op het zitkussen en zo als tafelblad gebruikt worden.

- Druk de hoofdsteun omlaag;
- schuif de stoel naar achteren;
- Til de hendel **4** op en zet de rugleuning zo ver mogelijk naar voren.
- Trek aan de handgreep **7** en laat de rugleuning helemaal zakken.



Maak, voor uw veiligheid, de vervoerde voorwerpen vast als de stoel als tafelblad wordt gebruikt.

Als u de passagiersstoel als tafel gebruikt, mag u de 2 zitplaatsen juist achter deze stoel niet gebruiken.



Controleer na het afstellen of de rugleuningen goed zijn ver-grendeld.



Wanneer de voorstoel in de tafelstand is geplaatst, moet de passagiersairbag airbag voorin worden gedeactiveerd (zie “Kinderveiligheid: inschakelen, uitschakelen van de passagiersairbag voorin airbag” in hoofdstuk 1).

Gevaar van ernstige verwonding als voorwerpen die zijn geplaatst op de rugleuning in de tafelstand, worden weggeslingerd wanneer de airbagairbag wordt geactiveerd.

Deze voorschriften staan ook op het etiket (op het dashboard) en de markeringen (op de voorruit).

### Terugplaatsen van de stoel

Zorg dat er geen voorwerp het bewegen van de stoel hindert.

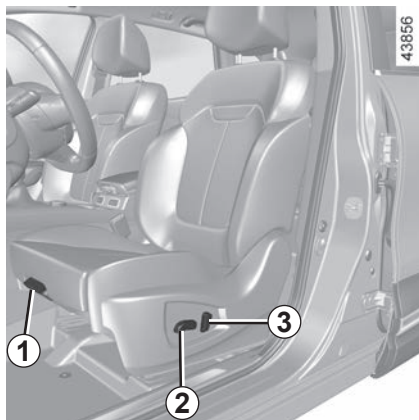
- Trek aan de hendel **7** en zet de rugleuning omhoog, controleer of hij goed ver-grendeld is;
- plaats de zitting terug.



Voer deze verstellingen uitsluitend uit als de auto stilstaat.



# VOORSTOEL MET ELEKTRISCHE BEDIENING

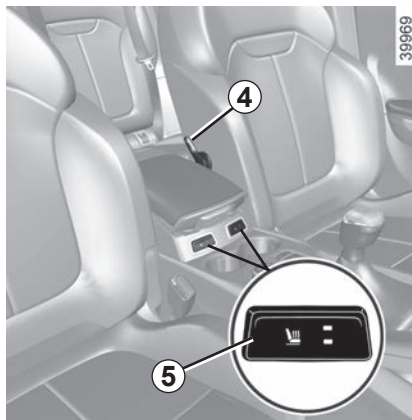


## Zitting verstellen:

- Om de lengte van de zitting af te stellen: gebruik de schakelaar 1.
- Zitting vooruit of achteruit schuiven  
Beweeg de schakelaar 2 naar voren of naar achteren.
- Zitkussen hoger of lager zetten  
Beweeg de schakelaar 2 naar boven of naar beneden.

## Rugleuning verstellen:

Om de rugleuning te kantelen, beweegt u de schakelaar 3 naar voren of naar achteren.



## Om de lendensteun van de stoel te verstellen

Zet de hendel 4 lager voor een steviger ondersteuning en hoger voor een zwakkere.

## Stoelverwarming

Druk, met contact aan, op de schakelaar 5 van de gewenste stoel. De controlelampjes in de schakelaar lichten op.

Het systeem regelt de verwarming automatisch en schakelt deze uit, indien nodig. Een tweede druk verlaagt de temperatuur. Drukt u een derde keer, dan gaat de verwarming uit.



Voer deze verstellingen uitsluitend uit als de auto stilstaat.

Let er op dat de rugleuning van de stoelen goed vergrendeld zijn.

Voor een optimale werking van de autogordels moet u de rugleuning niet te veel achterover zetten.

Laat geen voorwerpen op de vloer (voor de bestuurder) liggen. In geval van plotseling remmen zouden deze onder de pedalen terecht kunnen komen, waardoor de bestuurder deze niet meer goed kan bedienen.

## AUTOGORDELS (1/5)

Gebruik tijdens het rijden altijd de autogordel. Het niet dragen van de gordel is gevaarlijk en strafbaar. Bovendien dient u zich te houden aan de wetgeving van het land waarin u zich bevindt

Zorg ervoor dat de achterbank goed is vergrendeld zodat de autogordels achter correct werken.

Zie "Achterbank: functies" in hoofdstuk 3.



Een verkeerd afgestelde of gedraaide autogordel kan bij een ongeval letsel veroorzaken.

Gebruik één autogordel per persoon, kind of volwassene.

Zwangere vrouwen moeten ook hun gordel dragen. Let in dat geval op dat de heupgordel niet te veel op de onderbuik drukt, zonder de gordel te los te dragen.

**Stel, voordat u start de juiste zithouding af, en daarna voor alle inzittenden de autogordel om de beste bescherming te krijgen.**

### De juiste zithouding

- **Ga goed diep in uw stoel** zitten (na uw mantel, jas enz. uitgetrokken te hebben). Dit is belangrijk voor een goede ondersteuning van de rug;
- **verschuif de stoel zodat u makkelijk bij de pedalen kunt komen.** Plaats de stoel zo ver naar achteren dat u de pedalen nog net geheel kunt indrukken. Stel de rugleuning zo af dat u de armen moet strekken om bij de bovenkant van het stuurwiel te kunnen komen;
- **stel de hoofdsteun af.** De afstand tussen de hoofdsteun en uw achterhoofd moet zo klein mogelijk zijn;
- **stel de stoelhoogte af.** Kies de stoelpositie die u zo goed mogelijk zicht op het verkeer geeft;
- **stel de stand van het stuurwiel af.**



### Afstellen van de autogordel

Ga goed tegen de rugleuning aan zitten.

De band van de schoudergordel **1** moet zo dicht mogelijk langs de hals over de schouder lopen, zonder dat de gordel de hals raakt.

De band van de heupgordel **2** moet vlak over de heupen langs het bekken lopen.

De autogordel moet zo direct mogelijk tegen het lichaam gedragen worden. Bijv.: niet over te dikke kleding of over ertussen gestoken voorwerpen, enz.

## AUTOGORDELS (2/5)



### Vergrendelen

Trek de riem **langzaam en rustig** over u heen en druk de gesp **3** in de sluiting **5** (controleer de vergrendeling door aan de gesp **3** te trekken).

Als de gordel blokkeert, laat hem dan een stuk teruggaan en rol hem opnieuw af.

Als de autogordel compleet is geblokkeerd, trek dan langzaam, maar krachtig, aan de gordel om deze ongeveer 3 cm naar buiten te trekken. Laat hem zichzelf oprollen en rol hem opnieuw af.


Als het probleem aanhoudt, dient u een merkdealer te raadplegen.



### Waarschuwinglampje autogordel van de bestuurder vergeten en, afhankelijk van de auto, van de voorpassagier

Dit verschijnt op het centrale display wanneer het contact wordt ingeschakeld terwijl de veiligheidsgordel van de bestuurder en/of de passagier voorin (als de passagiersstoel bezet is) niet is vastgemaakt.

Als er, afhankelijk van het voertuig, iemand op de stoel zit en een van de twee veiligheidsgordels niet is vastgemaakt of wordt losgemaakt terwijl de auto harder dan circa 20 km/u rijdt, knippert het waarschuwing-

lampje  en klinkt er gedurende circa 120 seconden een pieptoon.

**Let op:** een voorwerp op de zitting van de passagiersstoel kan in sommige gevallen het waarschuwinglampje en een zoemer inschakelen.

## AUTOGORDELS (3/5)

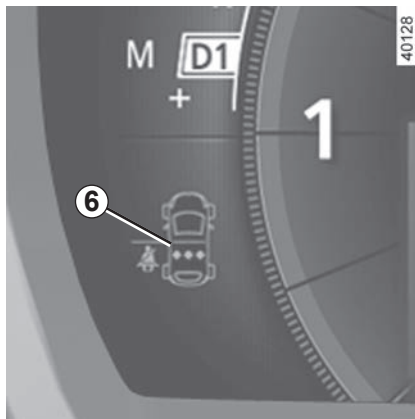
### Waarschuwing achtergordel niet vastgemaakt (afhankelijk van de auto)

Het waarschuwingslampje  verschijnt op het centrale display elke keer als het contact wordt ingeschakeld. Ook verschijnt het pictogram **6** om de bestuurder (gedurende 60 seconden) te informeren over de bevestigingsstatus van elk van de veiligheidsgordels achterin:

- bij inschakeling van het contact.
- openen van een portier;
- vast- of losmaken van een veiligheidsgordel achter.

De afbeelding **6** begrijpen:

- groen lampje: autogordel vastgemaakt;
- rood lampje: autogordel niet vastgemaakt.



Als een veiligheidsgordel achter los is of wordt losgemaakt terwijl de rijsnelheid hoger is dan ongeveer 20 km/u, knippert het waar-

schuwingslampje  op het centrale display. De indicator van de betreffende stoel wordt rood in het pictogram **6**, en er klinkt een pieptoon van ongeveer 30 seconden (of 120 seconden, afhankelijk van het voertuig).

Controleer altijd of de passagiers achter hun autogordel dragen en of het aantal vastgemaakte gordels gelijk is aan het aantal bezette plaatsen op de achterstoelen.

## Ontgrendelen

Druk op de knop **4**, de gordel wordt door het oprolmechanisme teruggetrokken. Begeleid hem.

## AUTOGORDELS (4/5)



### Hoogteverstelling van de gordel van de voorstoelen

Verplaats de knop 7 om de hoogte van de gordel zo af te stellen dat de riem van de borstkas loopt zoals hiervoor is aangegeven. Druk op de knop 7 en zet de hoofsteun omhoog of omlaag. Controleer na het afstellen of de knop weer goed is vergrendeld.



### Autogordels achter 8

Het vergrendelen, ontgrendelen en afstellen gebeuren op dezelfde manier als bij de voorste gordels.



Controleer de plaats en werking van de autogordel achterin na het kantelen van de achterbank.

## AUTOGORDELS (5/5)

De volgende raadgevingen gelden voor de autogordels voor en achter.



- Verander niets aan de oorspronkelijke onderdelen van het veiligheidsmechanisme: gordels, stoelen en de bevestigingen ervan. Raadpleeg voor speciale gevallen (bv. installatie van een kinderzitje) een merkdealer.
- Zorg dat er geen voorwerpen tussen de riemen worden gestoken die speling kunnen veroorzaken (wasknijpers, klemmetjes, enz.): een autogordel die te los zit, kan verwondingen veroorzaken in geval van een ongeluk.
- Draag nooit de schoudergordel achter de rug of onder de arm langs aan de kant van het portier.
- Een autogordel mag nooit door meer personen tegelijk gebruikt worden; sla uw gordel nooit om een baby of een kind heen dat op uw schoot zit.
- De gordel mag niet gedraaid zijn.
- Na een botsing moet u de gordels laten controleren en indien nodig vervangen. Gordels die beschadigingen vertonen moeten ook worden vervangen.
- Let er bij het terugplaatsen van de achterbank op dat de autogordels en sluitingen goed zitten zodat deze weer op de juiste wijze kunnen worden gebruikt.
- Let op dat de gesp van de gordel in de juiste sluiting vastzit.
- Zorg dat er geen voorwerp in de sluiting van de gordel kan komen waardoor de werking belemmerd wordt.
- Zorg dat u de sluiting goed plaatst (deze mag niet verborgen of bedekt worden door of blijven haken achter personen of voorwerpen).

## AANVULLENDE VOORZIENINGEN OP DE VOORGORDEL (1/6)

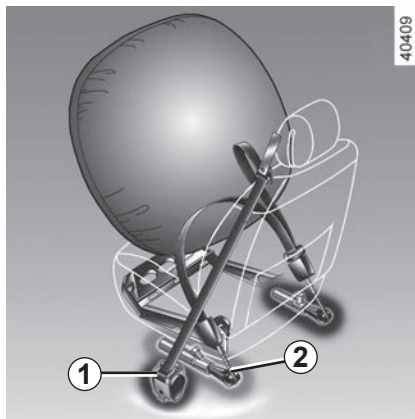
Afhankelijk van de auto, kunnen deze bestaan uit:

- gordelspanners van het oprolmechanisme van de autogordel;
- gordelspanners van de heupgordel voor de bestuurder;
- krachtbegrenzers voor de bescherming van de borstkas;
- airbags bestuurder en passagier voorin

Deze voorzieningen worden gelijktijdig of afzonderlijk, afhankelijk van de ernst van de aanrijding, geactiveerd bij een frontale botsing.

Afhankelijk van de ernst van de aanrijding, kan het systeem de volgende middelen activeren:

- de blokkering van de autogordel;
- de gordelspanner van het oprolmechanisme van de autogordel (die in werking komt om de speling van de autogordel op te heffen);
- de gordelspanner van de heupgordel drukt de inzittende vast op zijn stoel;
- voorin airbag.



### Gordelspanners

De gordelspanners dienen ervoor om de autogordel strak tegen het lichaam te trekken en daardoor de inzittende in zijn stoel te drukken wat de effectiviteit van de gordel verhoogt.

Bij contact aan, kan tijdens een ernstige frontale aanrijding, afhankelijk van de ernst van de schok, het systeem de volgende onderdelen activeren:

- de gordelspanner van het oprolmechanisme van de autogordel **1** die de gordel direct strak trekt;
- de gordelspanner van de heupgordel **2** voor alleen de bestuurder.



– Laat al deze veiligheidsvoorzieningen controleren na een aanrijding.

– Het is streng verboden zelf werkzaamheden uit te voeren aan het gehele systeem (gordelspanners, airbags, rekeneenheden, bedrading) of deze in een andere auto over te zetten.

– Om te voorkomen dat het systeem onopzettelijk wordt geactiveerd en verwondingen veroorzaakt, mag uitsluitend deskundig personeel van de merkdealer aan de airbags werken.

– Het elektrische ontstekingsmechanisme van de gordelspanners mag uitsluitend door speciaal opgeleid personeel met speciaal gereedschap worden gecontroleerd.

– Laat de gaspatronen van de gordelspanners en de airbags door een merkdealer verwijderen voordat de auto wordt gesloopt.

## AANVULLENDE VOORZIENINGEN OP DE VOORGORDEL (2/6)

### Krachtbegrenzer


Vanaf een bepaalde hevigheid van de schok van de aanrijding komt dit mechanisme in werking om de kracht die de gordel op het lichaam uitoefent te begrenzen tot een draaglijk niveau.

### Airbags van bestuurder en passagier voorin

Deze bevinden zich bij de linker en rechter voorstoel.

De aanwezigheid van deze uitrusting wordt aangeduid met het woord "Airbag" op het stuurwiel, het dashboard (in zone airbag **A**) en, afhankelijk van de auto, een pictogram aan de onderkant van de voorruit.

Elk airbagsysteem bestaat uit:

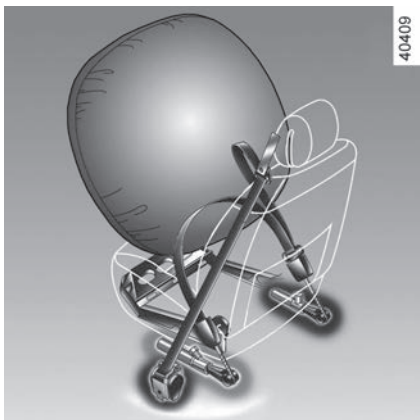
- een airbag en een gaspatroon in het stuurwiel voor de bestuurder en in het dashboard voor de passagier voorin;
- een rekeneenheid die het systeem bewaakt en de elektrische ontsteking van de gaspatroon bestuurt;
- een gemeenschappelijk waarschuwingslampje  op het instrumentenpaneel.



Bij het afgaan van de airbag vindt een explosie plaats. Daarom komen bij het ontplooiën van de airbag warmte en rook vrij zonder enig brandgevaar en klinkt er een luide knal. De airbag die onmiddellijk naar buiten komt, kan ongevaarlijke, lichte schaafwonden of ander ongemak veroorzaken.



## AANVULLENDE VOORZIENINGEN OP DE VOORGORDEL (3/6)



### Werking

Het systeem werkt alleen als het contact aanstaat.

Bij een zware **frontale** aanrijding, worden de airbags snel opgeblazen om de klap van het hoofd en de borstkas van de bestuurder tegen het stuurwiel en van de passagier tegen het dashboard op te vangen. Daarna lopen de airbags direct weer leeg om het verlaten van de auto niet te bemoeilijken.

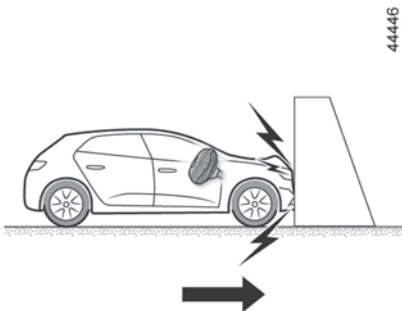
### Storingen

Het lampje  op het instrumentenpaneel gaat branden als het contact wordt aanzet en dooft na enkele seconden.

Als het niet oplicht bij het aanzetten van het contact of als het oplicht bij draaiende motor, wijst dit op een storing in het systeem.

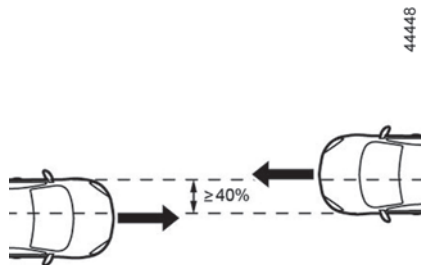
Raadpleeg zo spoedig mogelijk een merkdealer. Wacht u hier te lang mee dan betekent dat, dat de bescherming in de tussentijd misschien niet optimaal is.

## AANVULLENDE VOORZIENINGEN OP DE VOORGORDEL (4/6)

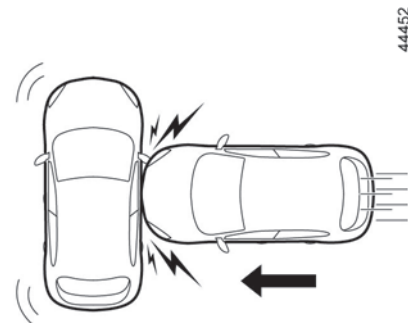


In de volgende gevallen kunnen de gordelspanners of airbags in werking treden

**Bij een frontale botsing** tegen een star (niet-vernervormbaar) oppervlak, met een snelheid van **25 km/u** of hoger.



**Bij een frontale botsing** met een ander, gelijkaardig of zwaarder voertuig, met een contactzone van meer dan 40% en een snelheid van **40 km/u** of hoger voor de twee voertuigen.



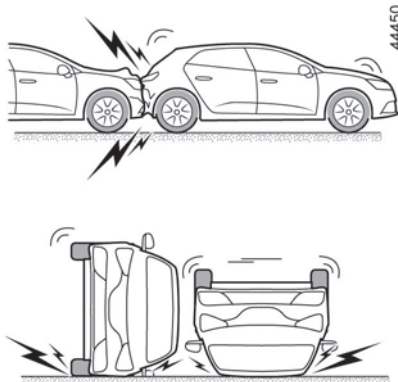
**Bij een botsing tegen de zijkant** door een ander, gelijkaardig of zwaarder voertuig, met een snelheid van **50 km/u** of hoger.

## AANVULLENDE VOORZIENINGEN OP DE VOORGORDEL (5/6)



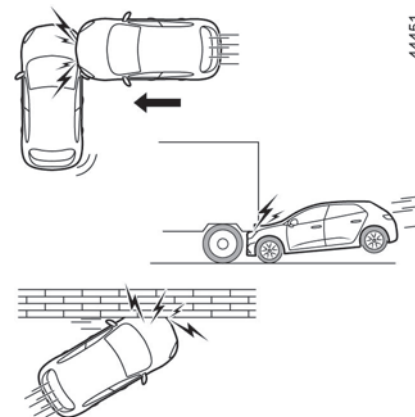
In de volgende voorbeelden kunnen de gordelspanners of de airbags in werking treden:

- Botsing onder de auto, zoals een stoep-rand;
- gaten in het wegdek;
- een val of harde landing;
- stenen.
- ...



In de volgende voorbeelden bestaat het gevaar dat de gordelspanners of airbags niet geactiveerd worden:

- botsing van achteren, zelfs een zware;
- als de auto omslaat;



- aanrijding van de zijkant, op de voorkant van de auto;
- frontale aanrijding, onder de achterkant van een vrachtwagen;
- frontale botsing tegen een obstakel met een scherpe hoek;
- ...

## AANVULLENDE VOORZIENINGEN OP DE VOORGORDEL (6/6)

Hier volgt een aantal aanwijzingen om elke belemmering bij het oplazen van de airbag of verwonding door rondvliegende voorwerpen te voorkomen.



### **Waarschuwingen met betrekking tot de bestuurdersairbag**

- Verander niets aan het stuurwiel of de naafdop.
- Dek de naafdop niet af.
- Bevestig geen voorwerpen (speldjes, logo, klokje, telefoonsteun, enz.) op het stuurwiel.
- Het stuurwiel mag niet worden gedemonteerd. Uitsluitend speciaal opgeleide monteurs van de merkdealer mogen deze werkzaamheden uitvoeren.
- Ga niet te dicht achter het stuurwiel zitten, maar rijd met licht gebogen armen (raadpleeg de paragraaf “Afstellen juiste zithouding” in hoofdstuk 1). Zo blijft er voldoende ruimte over voor een goede en effectieve bescherming door de werking van de airbag.

### **Waarschuwingen inzake de passagiers airbag**

- Plak of bevestig niets op het dashboard (speldjes, logo's, klokjes, telefoonhouder enz.) in de airbagzone.
- Houd de ruimte tussen het dashboard en de voorpassagier vrij (geen dier of pakjes op schoot, geen paraplu of wandelstok tegen het dashboard zetten).
- Laat de passagier nooit zijn voeten op het dashboard leggen. Dit kan zeer gevaarlijk zijn. Kom niet te dicht (met knieën, hoofd of handen) bij het dashboard.
- Schakel de aanvullende veiligheidsvoorzieningen van de autogordel van de passagier voorin direct weer in na het verwijderen van een kinderzitje, om de bescherming van de passagier te garanderen in geval van een botsing.

**EEN ACHTERSTEVOREN GEPLAATST KINDERZITJE MAG ALLEEN OP DE PASSAGIERSSTOEL VOORIN WORDEN GEPLAATST INDIEN DE AANVULLENDE VEILIGHEIDSVoorzIENINGEN (AIRBAGS PASSAGIER) ZIJN UITGESCHAKELD.**

(Zie “Kinderveiligheid: uitschakelen, inschakelen van de passagiersairbag voorin” in hoofdstuk 1)

# AANVULLENDE VEILIGHEIDSVORZIENINGEN ACHTERIN ZIJKANT

## Krachtbegrenzer

Vanaf een bepaalde hevigheid van de schok van de aanrijding komt dit mechanisme in werking om de kracht die de gordel op het lichaam uitoefent te begrenzen tot een draaglijk niveau.



- Laat al deze veiligheidsvoorzieningen controleren na een aanrijding.
- Het is streng verboden zelf werkzaamheden uit te voeren aan het gehele systeem (airbags, reken-eenheden, bedrading) of deze in een andere auto over te zetten.
- Om te voorkomen dat het systeem ten onrechte in werking komt, mag uitsluitend deskundig personeel van de merkdealer aan de airbags werken.

# VEILIGHEIDSVORZIENINGEN BESCHERMING ZIJKANT

## Zijairbags

De airbag kunnen in de voorstoelen en bij de achterste zijzitplaatsen worden ondergebracht. Ze ontplooiën zich aan de zijkant van de stoel (portierzijde) om de inzittenden bij een hevige botsing tegen de zijkant te beschermen.

## ZijruitAirbags

Dit zijn airbags die zich aan de zijkant boven bevinden en die zich ontplooiën langs de zijruiten van het voor- en achterportier om de inzittenden bij een hevige botsing tegen de zijkant te beschermen.

Afhankelijk van de auto, herinnert een pictogram op de voorruit aan de aanwezigheid van de aanvullende veiligheidsvoorzieningen (airbags, gordelspanners, enz.) in het interieur.



### Waarschuwing betreffende de zijairbag

- **Stoelhoezen:** voor de stoelen met airbag zijn speciale stoelhoezen nodig. Raadpleeg een merkdealer om te weten of dergelijke hoezen leverbaar zijn. Het gebruik van andere hoezen (of hoezen die bestemd zijn voor een ander model) kan de goede werking van deze airbags belemmeren en daardoor de veiligheid van de inzittenden in gevaar brengen.
- Plaats geen accessoires, voorwerpen of dieren tussen de rugleuning, het portier en de interieurbekleding. Dek de rugleuning van de stoel ook nooit af met bijvoorbeeld kleding of accessoires. De werking van de airbag kan hierdoor belemmerd worden en verwondingen veroorzaken als de airbag wordt geactiveerd.
- Demontage of wijziging van de stoel en de interieurbekleding is verboden, tenzij dit gebeurt door deskundig personeel van de merkdealer.

## AANVULLENDE BEVESTIGINGSMIDDELEN

Hier volgt een aantal aanwijzingen om elke belemmering bij het opblazen van de airbag of verwonding door rondvliegende voorwerpen te voorkomen.



De airbag is een aanvullende bescherming bij het gebruik van de autogordel. Beide organen vormen één veiligheidssysteem. De gordel moet altijd worden gedragen. Het niet dragen kan bij een ongeval de inzittenden blootstellen aan zeer zware verwondingen en de gevolgen van de werking van de airbag verergeren.

Bij een botsing, zelfs een zware, tegen de achterkant of bij het over de kop gaan van de auto worden de airbags of de gordelspanners niet altijd geactiveerd. Zware stoten onder de auto veroorzaakt door stoepen, gaten in het wegdek, stenen, kunnen de airbagsystemen activeren.

- **Het is streng verboden** zelf werkzaamheden uit te voeren aan airbags, gordelspanners rekeneenheid, bedrading, enz. Deze mogen uitsluitend door speciaal opgeleide monteurs van de merkdealer worden gecontroleerd en gerepareerd.
- Om te voorkomen dat de airbag(s) ten onrechte wordt/worden opgeblazen of juist niet als dat wel nodig zijn, mag uitsluitend deskundig personeel van de merkdealer aan het systeem werken.
- Laat het airbagsysteem controleren na een aanrijding of (een poging tot) diefstal van de auto.
- Als u de auto uitleent of verkoopt, breng de nieuwe berijder/eigenaar dan op de hoogte van deze bijzonderheden door hem dit instructieboekje bij de auto te leveren.
- Laat de gaspatro(o)n(en) door een merkdealer verwijderen voordat de auto wordt gesloopt.

## Storingen



Dit controlelampje licht op bij het starten van de motor en dooft na ongeveer drie secondes.

Als het niet oplicht bij het aanzetten van het contact of als blijft branden, wijst dit op een storing in het systeem.

Raadpleeg zo spoedig mogelijk een merkdealer.

Wacht u hier te lang mee dan betekent dat, dat de bescherming in de tussenliggende periode misschien niet optimaal is.

## KINDERVEILIGHEID: algemeen (1/2)

### Vervoer van kinderen

U dient zich te houden aan de wetgeving van het land waarin u zich bevindt.

Het kind moet, net als een volwassene, altijd correct zitten en zijn vastgemaakt, ongeacht het traject. U bent verantwoordelijk voor de kinderen die u vervoert.

Een kind is geen volwassene in miniatuurformaat. Het staat bloot aan specifieke letselrisico's doordat de spieren en botten nog in de groei zijn. De autogordel alleen is niet geschikt voor het vervoer. Gebruik het juiste kinderzitje en gebruik het correct.



Om het openen van de portieren te voorkomen, gebruikt u de "Kinderveiligheid" (raadpleeg de paragraaf "Openen en sluiten van de portieren" in hoofdstuk 1).



Een botsing met 50 km/u komt overeen met een val van 10 meter hoogte. Het niet vastmaken van een kind is hetzelfde als het laten spelen op een balkon zonder balustrade op de vierde verdieping!

Houd een kind nooit in uw armen. Bij een ongeluk zal u het niet kunnen tegenhouden, zelfs niet als u zelf in uw gordel vastzit.

Als uw auto betrokken is geweest bij een verkeersongeluk, moet u het kinderzitje vervangen en de gordels en de ISOFIX verankeringen laten controleren.



### **Verantwoordelijkheid van de bestuurder tijdens het parkeren of stoppen van de auto**

Laat nooit, zelfs niet eventjes, een kind, een afhankelijke volwassene of een dier in de auto achter als u deze verlaat.

Het kan zichzelf of anderen in gevaar brengen door bijvoorbeeld de motor te starten, door organen te bedienen zoals bijvoorbeeld de ruitbediening, of de portieren te vergrendelen.

Bovendien kan bij warm en/of zonnig weer de temperatuur in het interieur heel erg snel oplopen.

### **LEVENSGEVAAR OF GEVAAR VAN ERNSTIG LETSEL.**



## KINDERVEILIGHEID: algemeen (2/2)

### Gebruik van een kinderzitje

De bescherming die het kinderzitje biedt is afhankelijk van zijn capaciteit om het kind vast te houden en van de installatie ervan. Door een verkeerde installatie komt de bescherming van het kind in gevaar bij krachtig remmen of een botsing.

Controleer voordat u een kinderzitje koopt, of het voldoet aan de wettelijke eisen van het land waar u zich bevindt en of het gemonteerd kan worden in uw auto. Raadpleeg een merkdealer om te weten welke zitje geadviseerd worden voor uw auto.

De voorschriften voor het vervoer van kinderen zijn specifiek voor elk land. Het gebruik van een kinderzitje tijdens het vervoer is afhankelijk van de leeftijd en/of de grootte en/of het gewicht van het kind. Voor kinderen die geen kinderzitje nodig hebben: zorg ervoor dat de veiligheidsgordel correct is afgesteld en vastgemaakt.

Houd u in elk geval aan de voorschriften van het land waarin u zich bevindt.

Lees, vóór het monteren van een kinderzitje, de gebruiksaanwijzing en houd u aan de instructies. Neem, bij problemen met het installeren, contact op met de fabrikant van de uitrusting. Bewaar de gebruiksaanwijzing bij het zitje.

Geef het goede voorbeeld door uw gordel vast te maken en leer uw kind:

- om de veiligheidsgordel goed om te doen;
- in en uit te stappen aan de andere kant van het verkeer.

Gebruik geen tweedehands kinderzitje of zonder gebruiksaanwijzing.

Let op dat niets in de buurt van het kinderzitje de installatie ervan belemmert.



Laat een kind nooit onbewaakt achter in de auto.

Controleer of uw kind altijd vastzit en het harnas of de gordel correct is afgesteld en aangepast. Vermijd te dikke kleding waardoor ruimte tussen de riemen kan ontstaan.

Zorg ervoor dat uw kind zijn hoofd of armen niet uit het raam kan steken.

Controleer regelmatig de juiste houding van het kind, met name als het slaapt.

# KINDERVEILIGHEID: keuze van het kindertzitje



31235

## Kinderzitje “achterstevoren”

Het hoofd van een baby is, naar verhouding, zwaarder dan dat van een volwassene en de nek is zeer kwetsbaar. Vervoer het kind zo lang mogelijk in deze stand (minstens tot het 2 jaar is). Zo worden het hoofd en de nek ondersteund.

Kies een omhullend zitje voor een betere bescherming opzij en vervang het zodra het hoofd van het kind boven het kuipzitje uitsteekt.



38824

## Kinderzitje “vooruit”

Maximaal 18 kg of 4 jaar, het kind mag in een voorwaarts gerichte zitje reizen.

Kies het juiste zitje voor het kind: hoofd en buik zijn de meest kwetsbare lichaamsdelen. Een vooruit geplaatst kindertzitje dat stevig in de auto is vastgezet, vermindert het risico dat het kind zijn hoofd stoot. Vervoer uw kind in een vooruit geplaatst zitje met een harnas als de lengte van het kind dat toelaat.

Kies voor een kuipzitje voor een betere zijdelingse bescherming.



31234

## Zittingverhogers

Vanaf 15 kg of 4 jaar kan een kind reizen op een zittingverhoger waarmee de autogordel kan worden aangepast aan zijn lichaamsbouw. De zitting van de verhoger moet geleiders hebben die de gordel over de heupen van het kind en niet over de buik laten lopen. Een in hoogte verstelbare rugleuning met een gordelgeleider wordt geadviseerd om de gordel op het midden van de schouder te plaatsen. Deze mag nooit over de hals of over de armen lopen.

Kies een omhullend zitje voor een betere bescherming opzij.

## KINDERVEILIGHEID: keuze van de bevestiging van een kinderzitje (1/2)

Er zijn twee bevestigingssystemen voor kinderzitjes: met de autogordel of met het ISOFIX systeem.

### Bevestiging met de autogordel

De autogordel moet worden afgesteld om goed te kunnen werken bij krachtig remmen of bij een botsing.

Laat de gordel lopen zoals de fabrikant van het kinderzitje voorschrijft.

Controleer altijd de vergrendeling van de autogordel door eraan te trekken en zet hem daarna zo strak mogelijk door op het kinderzitje te drukken.

Controleer of het zitje goed vastzit door het zitje naar links/rechts en naar voren/achteren te bewegen: het zitje moet stevig vast blijven zitten.

Controleer of het kinderzitje niet dwars is geïnstalleerd en niet tegen een ruit rust.



Gebruik geen kinderzitje dat de gordel waarmee het vastzit zou kunnen losmaken: het onderdeel van het zitje mag niet op de gesp en/of de sluiting van de gordel rusten.



Voordat u een ISOFIX-kinderzitje installeert dat u hebt gekocht voor een andere auto, moet u nagaan of het geïnstalleerd mag worden. Raadpleeg de lijst van de fabrikant van het zitje met de auto's waarin het zitje gebruikt mag worden.



De autogordel mag nooit losgemaakt of verdraaid worden. Laat de gordel nooit onder de armen of achter de rug lopen. Controleer of de gordel niet beschadigd is door scherpe randen. Als de autogordel niet normaal werkt, kan deze het kind niet beschermen. Raadpleeg een merkdealer. Gebruik deze zitplaats niet zolang de gordel niet is gerepareerd.

### Bevestiging met ISOFIX systeem

Toegelaten zijn ISOFIX-kinderzitjes die zijn goedgekeurd overeenkomstig het reglement ECE-R44 in één van de drie gevallen:

- universeel ISOFIX 3-punts vooruit;
- semi-universeel ISOFIX 2-punts;
- specifiek.

Controleer, voor deze twee laatste, of uw kinderzitje geïnstalleerd kan worden door de lijst van de geschikte auto's te raadplegen.

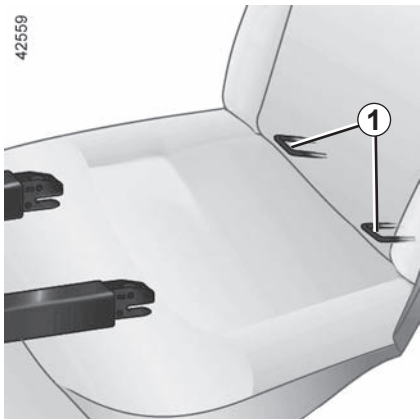
Bevestig het kinderzitje met de ISOFIX-grendels als het deze heeft. Het ISOFIX systeem garandeert een gemakkelijke, snelle en veilige montage.

Het ISOFIX systeem bestaat uit 2 ringen en, in sommige gevallen, een derde ring.




Verander niets aan de oorspronkelijke onderdelen van het systeem: gordels, ISOFIX, stoelen en de bevestigingen ervan.

## KINDERVEILIGHEID: keuze van de bevestiging van een kindersitje (2/2)



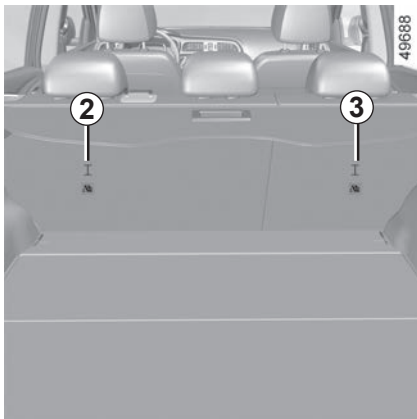
### Bevestiging met het ISOFIX systeem (vervolg)

De twee ringen **1** bevinden zich tussen de rugleuning en de zitting van de stoel en zijn

te herkennen aan een symbool .

Om bij de ringen te komen, steekt u uw vinger in het afdekkapje en verwijdert u het.

**NB:** bewaar de afdekkapjes die u hebt verwijderd in een opbergruimte zodat ze niet verloren of beschadigd raken.




De derde ring **2** of **3** bevindt zich achter de stoelbekleding en is via een uitsparing toegankelijk. Deze ring wordt gebruikt voor het vastmaken van de bovenste riem van bepaalde ISOFIX-stoelen.



U **moet** de riem van het kindersitje aan de bijbehorende ring bevestigen.

U mag geen ander bevestigingspunt gebruiken.

De ringen zijn te herkennen aan het symbool .

Bevestig in alle gevallen de haak van de riem op de bijbehorende ring **2** en **3** en plaats de stoel van de auto in de gewenste stand.

Span de riem zodat de rugleuning van het kindersitje goed tegen de rugleuning van de stoel in de auto is geplaatst.



De ISOFIX-verankeringen mogen alleen gebruikt worden voor kindersitjes met het ISOFIX-systeem. Bevestig nooit andere kindersitjes, noch de gordel of andere voorwerpen op deze verankeringspunten. Controleer of niets in de weg zit bij de verankeringspunten.

Als uw auto betrokken is geweest bij een verkeersongeluk, moet u de ISOFIX verankeringen laten controleren en het kindersitje vervangen.

## KINDERVEILIGHEID: installatie van het kinderzitje, algemeen (1/2)

Op bepaalde zitplaatsen mogen geen kinderzitjes bevestigd worden. Op het schema op de volgende bladzijde ziet u waar u een kinderzitje mag bevestigen.

De genoemde types kinderzitjes zijn niet overal leverbaar. Controleer voordat u een ander kinderzitje gebruikt, bij de fabrikant of het gemonteerd kan worden.



Monteer het kinderzitje bij voorkeur op een zitplaats achterin.

Controleer of het kinderzitje, door het installeren ervan in de auto, niet loskomt van het onderstel.

Als u de hoofdsteun moet verwijderen, berg deze dan goed op zodat deze niet in een projectiel kan veranderen bij krachtig remmen of een botsing.

Maak het kinderzitje altijd goed vast aan de auto, ook als het niet in gebruik is, zodat het niet in een projectiel kan veranderen bij krachtig remmen of een botsing.

### Op zitplaats voorin

Het vervoer van een kind op de plaats van de voorpassagier is niet in alle landen toegestaan. Raadpleeg de geldende wetgeving en volg de aanwijzingen van het schema op de volgende bladzijde.

Voordat u een kinderzitje op deze plaats installeert (indien dit toegestaan is)

- zet de autogordel zo ver mogelijk naar beneden;
- schuif de stoel zo ver mogelijk naar achteren;
- zet de rugleuning enigszins schuin (ongeveer 25°);
- zet de zitting, indien mogelijk, zo ver mogelijk omhoog.

Zet de hoofdsteun van de stoel in ieder geval maximaal omhoog zodat hij het kinderzitje niet hindert (raadpleeg de paragraaf "Hoofdsteunen voor" in hoofdstuk 1).

Als het kinderzitje is geïnstalleerd en als dit mogelijk is, verplaatst u de autostoel indien nodig naar voren (voor de nodige ruimte op de achterste zitplaatsen voor de passagiers of andere kinderzitjes). Een kinderzitje dat achterstevoren staat, mag het dashboard niet raken en mag niet maximaal naar voren worden geschoven.

Wijzig de andere afstellingen niet meer na het installeren van het kinderzitje.



### LEVENSGEVAAR OF RISICO OP ERNSTIG LETSEL:

controleer voordat u een kinderzitje achterstevoren op deze stoel bevestigt, of de airbag is uitgeschakeld (zie "Kinderveiligheid: uitschakelen, inschakelen van de passagiers airbag voorin" in hoofdstuk 1).

## KINDERVEILIGHEID: installatie van het kinderzitje, algemeen (2/2)

### Op zitplaats achter aan de zijkant

Een reiswieg wordt dwars in de auto geïnstalleerd en neemt ten minste twee zitplaatsen in beslag.

Plaats het hoofd van het kind aan de tegenover het portier gelegen kant.

Zet de voorstoel van de auto zo ver mogelijk naar voren om een kinderzitje achterstevoren te installeren, en zet deze daarna zo ver mogelijk terug zonder dat deze tegen het kinderzitje komt.

Voor de veiligheid van het vooruit geplaatste kind, moet u de stoel voor het kind naar voren zetten en de rugleuning rechtzetten om het contact tussen de stoel en de benen van het kind te vermijden.

Verwijder altijd de hoofdsteen van de stoel achteraan waarop het kinderzitje is geplaatst (zie "Hoofdsteenen achter" in hoofdstuk 3). Zet de achterstoel indien nodig zo ver mogelijk naar achteren. Dit moet gebeuren voordat u het kinderzitje plaatst.

Controleer of het vooruit geplaatste kinderzitje goed tegen de rugleuning van de stoel van de auto rust.



Controleer of het kinderzitje of de voeten van het kind het goed vergrendelen van de stoel ervoor niet belemmeren. Raadpleeg de paragraaf "Voorstoel" in hoofdstuk 1.



Monteer het kinderzitje bij voorkeur op een zitplaats achterin.

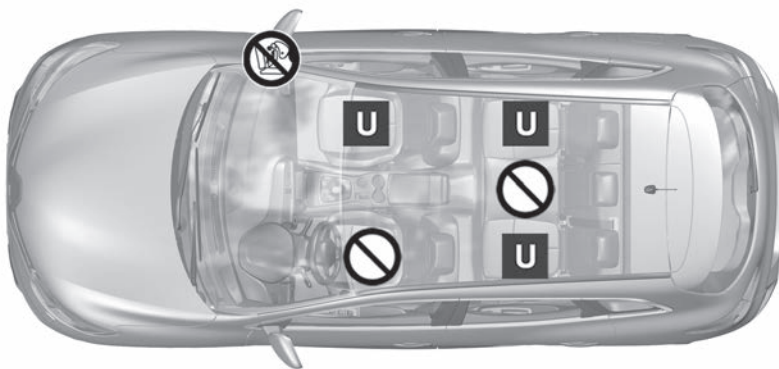
Wanneer een ISOFIX-kinderzitje op de zitplaats aan de linkerkant achterin wordt geïnstalleerd, kan de middelste zitplaats niet meer worden gebruikt. De middelste autogordel is immers niet meer toegankelijk of bruikbaar.

Om op deze zitplaats een ISOFIX-kinderzitje te installeren, moet de middelste autogordel eerst manueel worden losgemaakt voordat u de grendels vastmaakt.



Controleer bij monteren van een kinderzitje (verhoging Groep 2 of 3) of de autogordel goed werkt (oprolt): raadpleeg de paragraaf "Autogordels achterin" in hoofdstuk 1. Pas indien nodig de stand van de autostoel aan.

## KINDERZITJES: bevestiging met de autogordel (1/3)



40495



Controleer de staat van de airbag voordat u een passagier laat plaatsnemen of een kindersitje installeert.



Plaats verboden voor het installeren van een kindersitje.

**Kindersitje bevestigd met behulp van de gordel**



Plaats toegelaten voor de bevestiging met de gordel van een als "Universeel" goedgekeurd zitje.



### LEVENSGEVAAR OF GEVAAR VAN ERNSTIG LETSEL:

controleer voordat u een kindersitje op de plaats van de passagier voorin installeert, of de airbag wel is uitgeschakeld (raadpleeg de paragraaf "Kinderveiligheid: uitschakelen, inschakelen van de passagiersairbag/airbag voorin" in hoofdstuk 1).



Door het gebruik van een niet bij de auto passend kinderveiligheidssysteem wordt de baby of het kind niet correct beschermd. Het kan ernstig of zelfs dodelijk letsel oplopen.

## KINDERZITJES: bevestiging met de autogordel (2/3)

In de tabel hieronder staat dezelfde informatie als op het overzicht van de vorige bladzijde, overeenkomstig de wettelijke voorschriften.

Type kindersitje	Gewicht van het kind	Zitplaats voorin passagier	Zitplaatsen achter aan de zijkanten	Zitplaats midden achter
<b>Reiswieg dwars</b> Groep 0	< tot 10 kg	X	U (3)	X
<b>Kuipzitje achterstevo- ren geplaatst</b> Groepen 0 of 0 +	< tot 10 kg en tot < 13 kg	U (1) (2)	U (4)	X
<b>Kuipzitje/kindersitje achterstevo- ren</b> Groepen 0 + en 1	< tot 13 kg en 9 tot 18 kg	U (1) (2)	U (4)	X
<b>Kindersitje vooruit ge- plaatst</b> Groep 1	9 tot 18 kg	X	U (5)	X
<b>Zittingverhoger</b> Groepen 2 en 3	15 tot 25 kg en 22 tot 36 kg	X	U (5)	X



**(1) LEVENSGEVAAR OF GEVAAR VAN ERNSTIG LETSEL:** controleer voordat u een kindersitje op de plaats van de passagier voorin installeert, of de airbag wel is uitgeschakeld (raadpleeg de paragraaf "Kinderveiligheid: uitschakelen, inschakelen van de passagiersairbag/airbag voorin" in hoofdstuk 1).



## **KINDERZITJES: bevestiging met de autogordel (3/3)**

**X** = Plaats niet toegestaan voor het installeren van dit type kinderzitje.

**U** = Plaats toegestaan voor de bevestiging met de gordel van een in de handel verkrijgbaar als "Universeel" goedgekeurd zitje; controleer of het gemonteerd kan worden.

- (2)** Zet de stoel van de auto zo ver mogelijk naar achteren en zo hoog mogelijk, en zet de rugleuning lichtjes schuin (ongeveer 25°).
- (3)** Een reiswieg wordt dwars in de auto geïnstalleerd en neemt ten minste twee zitplaatsen in beslag. Plaats het hoofd van het kind aan de tegenover het portier van de auto gelegen kant.
- (4)** Zet de stoel voor het kind naar voren en zet de rugleuning recht om contact tussen de stoel en de benen van het kind te vermijden.
- (5)** Verwijder in ieder geval de hoofdsteun van de stoel achteraan waarop het kinderzitje is geplaatst. Dit moet gebeuren voordat u het kinderzitje plaatst. Raadpleeg de paragraaf "Hoofdsteunen achter" in hoofdstuk 3.

## KINDERZITJES: bevestiging via het ISOFIX-SYSTEEM (1/3)

In de tabel hieronder staat dezelfde informatie als op het overzicht op de volgende bladzijden, overeenkomstig de wettelijke voorschriften.

Type kinderzitje	Gewicht van het kind	Grootte van het ISOFIX zitje	Passagiersstoel voorin		Zitplaatsen achter aan de zijkanten (afhankelijk van de auto)	Zitplaats midden achter (afhankelijk van de auto)
			Zonder airbag of met uitgeschakelde airbag	Met ingeschakelde airbag		
Reiswieg dwars Groep 0	< tot 10 kg	F, G [L1, L2]	X	X	X	X
Kuipzitje achterstevo- ren geplaatst Groepen 0 of 0 +	< tot 10 kg en tot < 13 kg	E [R1]	X	X	IL (1)	X
Kuipzitje/kinderzitje achterstevo- ren Groepen 0 + en 1	< tot 13 kg en 9 tot 18 kg	C [R3],D [R2]	X	X	IL (1)	X
Kinderzitje vooruit ge- plaatst Groep 1	9 tot 18 kg	A, B, B1 [F3, F2, F2X]	X	X	IUF - IL (2)	X
Zittingverhoger Groepen 2 en 3	15 tot 25 kg en 22 tot 36 kg	[B2]	X	X	IUF - IL (2)	X
Zitje, maat i	X	X	X	X	X	X

## KINDERZITJES: bevestiging via het ISOFIX-SYSTEEM (2/3)

**X** = Plaats niet toegestaan voor het installeren van dit type kinderzitje.

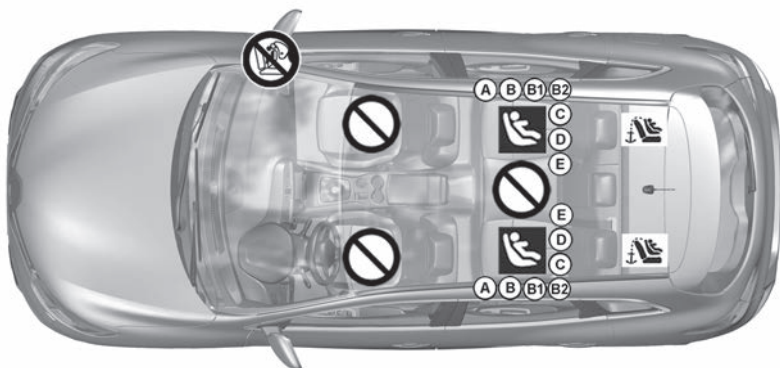
**IUF/IL** = Plaats toegestaan voor bevestiging door middel van ISOFIX-bevestigingen, indien aanwezig, van een kinderzitje dat goedgekeurd is als "Universeel/semi-universeel of specifiek voor een auto"; controleer of het gemonteerd kan worden.

- (1) Zet de voorstoel van de auto zo ver mogelijk naar voren om een kinderzitje achterstevoren te installeren, en zet deze daarna zo ver mogelijk terug zonder dat deze tegen het kinderzitje komt.
- (2) Verwijder in ieder geval de hoofdsteun van de stoel achteraan waarop het kinderzitje is geplaatst. Dit moet gebeuren voordat u het kinderzitje plaatst. Raadpleeg de paragraaf "Hoofdsteunen achter" in hoofdstuk 3. Zet de stoel voor het kind naar voren en zet de rugleuning recht om contact tussen de stoel en de benen van het kind te vermijden.

De grootte van een ISOFIX kinderzitje wordt aangegeven door een letter:

- A, B, B1 [F3, F2, F2X]: voor naar voren gerichte zitjes in groep 1 (9 tot 18 kg);
- [B2]: stoelverhogers van groep 2 en 3 (15 tot 25 kg en 22 tot 36 kg);
- C en D [R3 en R2]: naar achteren gerichte zitjes of kuipzitjes van groep 0+ (minder dan 13 kg) of groep 1 (9 tot 18 kg);
- E [R1]: naar achteren gerichte zitjes in groep 0 (minder dan 10 kg) of 0+ (minder dan 13 kg);
- F, G [L1, L2]: reiswiegen in groep 0 (minder dan 10 kg).

## KINDERZITJES: bevestiging via het ISOFIX-SYSTEEM (3/3)



57269

### Kinderzitje bevestigd met behulp van de ISOFIX bevestiging



Plaats waar een ISOFIX kinderzitje is toegelaten.



De zitplaatsen achterin zijn voorzien van een verankerung voor de bevestiging van een universeel ISOFIX kinderzitje vooruit. De verankerungen bevinden zich op de rugleuningen van de achterstoelen.



Plaats verboden voor het installeren van dit type kinderzitje.



Door het gebruik van een niet bij de auto passend kinderveiligheidssysteem wordt de baby of het kind niet correct beschermd. Het kan ernstig of zelfs dodelijk letsel oplopen.



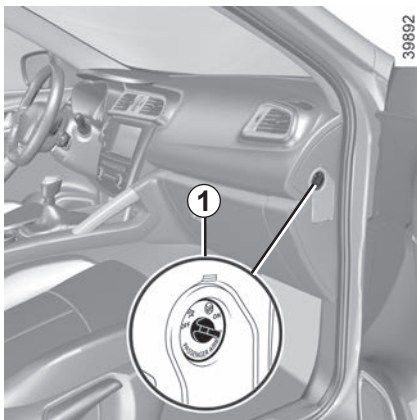
**LEVENSGEVAAR OF GEVAAR VAN ERNSTIG LETSEL:** controleer voordat u een kinderzitje achterstevoren op de plaats van de passagier voorin installeert, of de airbag wel is uitgeschakeld (raadpleeg de paragraaf "Kinderveiligheid: uitschakelen, inschakelen van de passagiersairbag voorin" in hoofdstuk 1).



Wanneer een ISOFIX-kinderzitje op de zitplaats aan de linkerkant achterin wordt geïnstalleerd, kan de middelste zitplaats niet meer worden gebruikt. De middelste autogordel is niet meer toegankelijk.

Om op deze zitplaats een ISOFIX-kinderzitje te installeren, moet de middelste autogordel eerst manueel worden losgemaakt voordat u de grendels vastmaakt.

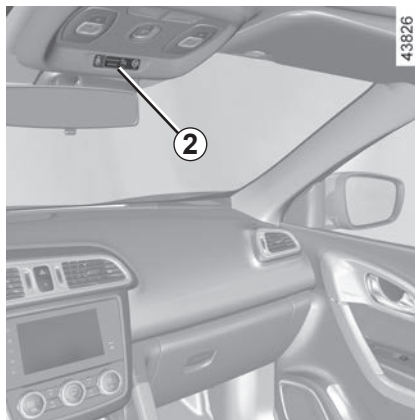
## KINDERVEILIGHEID: uitschakelen, inschakelen van de AIRBAG van de passagier voorin (1/3)



### Uitschakelen van de passagiersairbag voorin (voor de auto's die hiermee uitgerust zijn)

Voordat u een kinderzitje op de passagiersstoel voorin installeert:

- controleer of het kinderzitje op deze stoel kan worden geïnstalleerd;
- het volgende is van essentieel belang: **deactivering** van de airbag voor een kinderzitje waarin het kind achterstevoren in de auto zit.





De airbag uitschakelen: met stilstaande auto en contact uit de grendel **1** indrukken en in stand **OFF** plaatsen.

Met contact aan **moet** u controleren of het controlelampje  **2** op de display **2** verschijnt en, afhankelijk van de auto, of de melding "Passagiers Airbag gedeactiveerd" verschijnt.

**Dit lampje blijft constant branden om u eraan te herinneren dat u een kinderzitje kunt gebruiken.**



De passagiersairbag voorin mag alleen worden geactiveerd of gedeactiveerd wanneer de **auto stilstaat met het contact uit**.

Als dit bij rijdende auto gebeurt, lichten de controlelampjes  en  op.

Om de staat van de airbag weer in overeenstemming te brengen met de stand van de grendel, zet u het contact uit en weer aan.



### GEVAAR

Omdat het gevaarlijk is als de passagiersairbag voorin wordt geactiveerd als er een kinderzitje achterstevoren op de stoel is geplaatst, mag u **NOOIT** een bevestigingssysteem voor kinderen achterstevoren installeren op een stoel met een **ACTIEVE** frontale **AIRBAG**. Dit kan de **DOOD** van het **KIND** of **ERNSTIG LETSEL** tot gevolg hebben.

## KINDERVEILIGHEID: uitschakelen, inschakelen van de AIRBAG van de passagier voorin (2/3)



### GEVAAR

Omdat het gevaarlijk is als de passagiersairbag voorin wordt geactiveerd als er een kinderzitje achterstevoren op de stoel is geplaatst, mag u **NOOIT** een bevestigingssysteem voor kinderen achterstevoren installeren op een stoel met een **ACTIEVE** frontale **AIRBAG**. Dit kan de **DOOD** van het **KIND** of **ERNSTIG LETSEL** tot gevolg hebben.

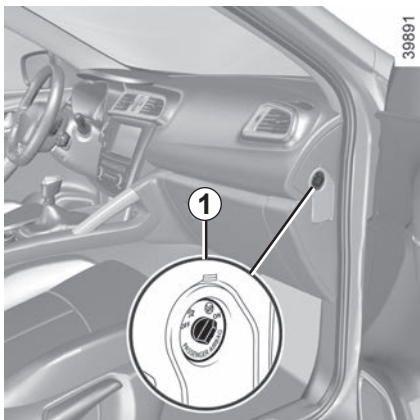
58035

A



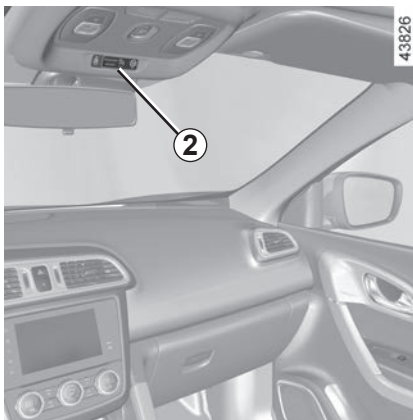
De merktekens op het dashboard en de stickers **A** aan elke kant van de zonneklep van de passagier **3** (bijvoorbeeld de sticker hierboven), herinneren u aan deze instructies.

## KINDERVEILIGHEID: uitschakelen, inschakelen van de AIRBAG van de passagier voorin (3/3)





### Inschakelen van de passagiersairbag voorin

Zodra het kinderzitje van de passagiersstoel verwijderd is, moet u de airbag weer inschakelen om de voorpassagier bij een botsing te beschermen.



**Opnieuw starten van de airbag: auto gestopt, contact uit**, druk op en draai de grendel naar de stand **1 ON**.

Als het contact is ingeschakeld, **moet** u controleren of het controlelampje  **2** uit is en of het controlelampje  op het display **2** na elke start gedurende ongeveer één minuut verschijnt.

De passagiersairbag is uitgeschakeld.

### Storingen



In geval van een storing aan het systeem voor het in- en uitschakelen van de passagiersairbag, is het verboden een achterstevoren geplaatst kinderzitje op de voorstoel te gebruiken.

Het gebruik van de voorstoel door een passagier wordt ook afgeraden.

Raadpleeg zo spoedig mogelijk een merkdealer.

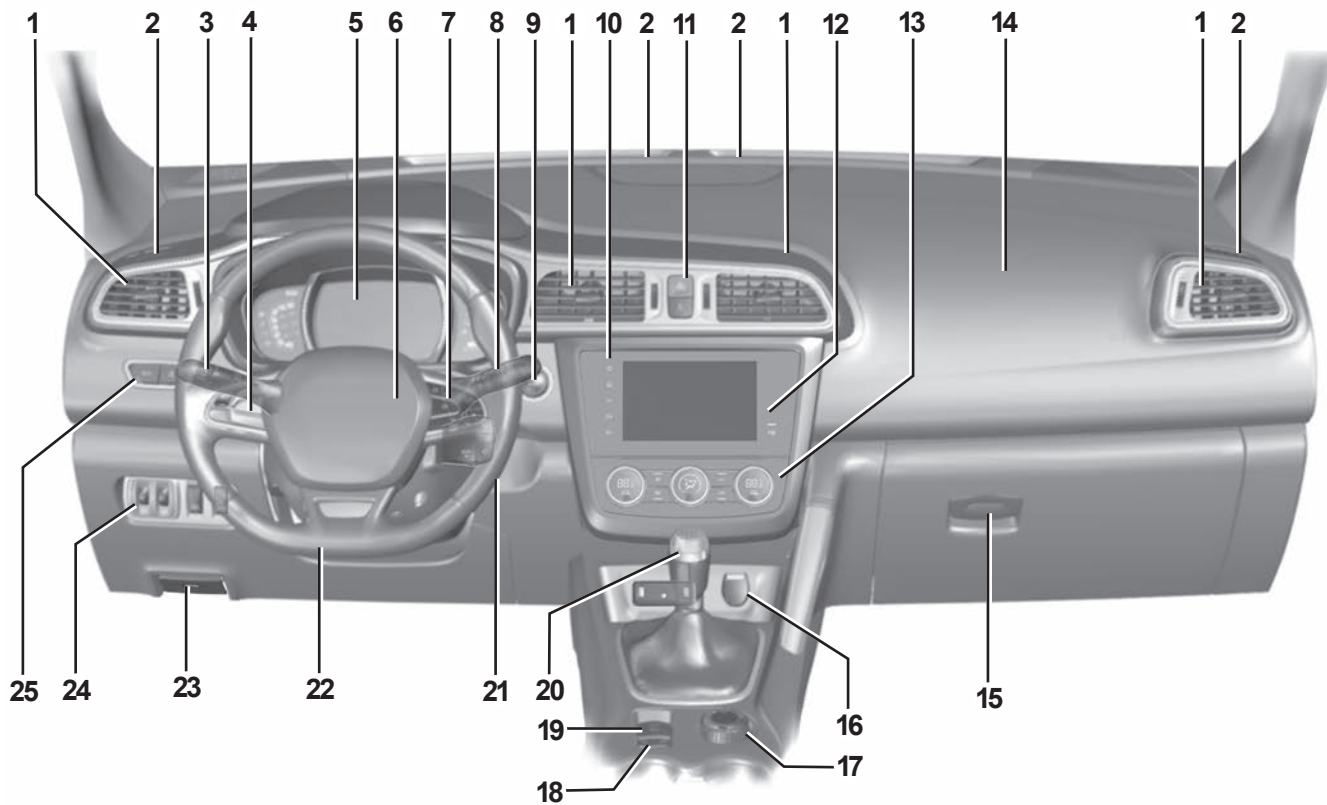


De passagiersairbag voorin mag alleen worden geactiveerd of gedeactiveerd wanneer de **auto stilstaat met het contact uit**.

Als dit bij rijdende auto gebeurt, lichten de controlelampjes  en  op.

Om de staat van de airbag weer in overeenstemming te brengen met de stand van de grendel, zet u het contact uit en weer aan.

## BEDIENINGSORGANEN LINKS STUUR (1/2)



43866



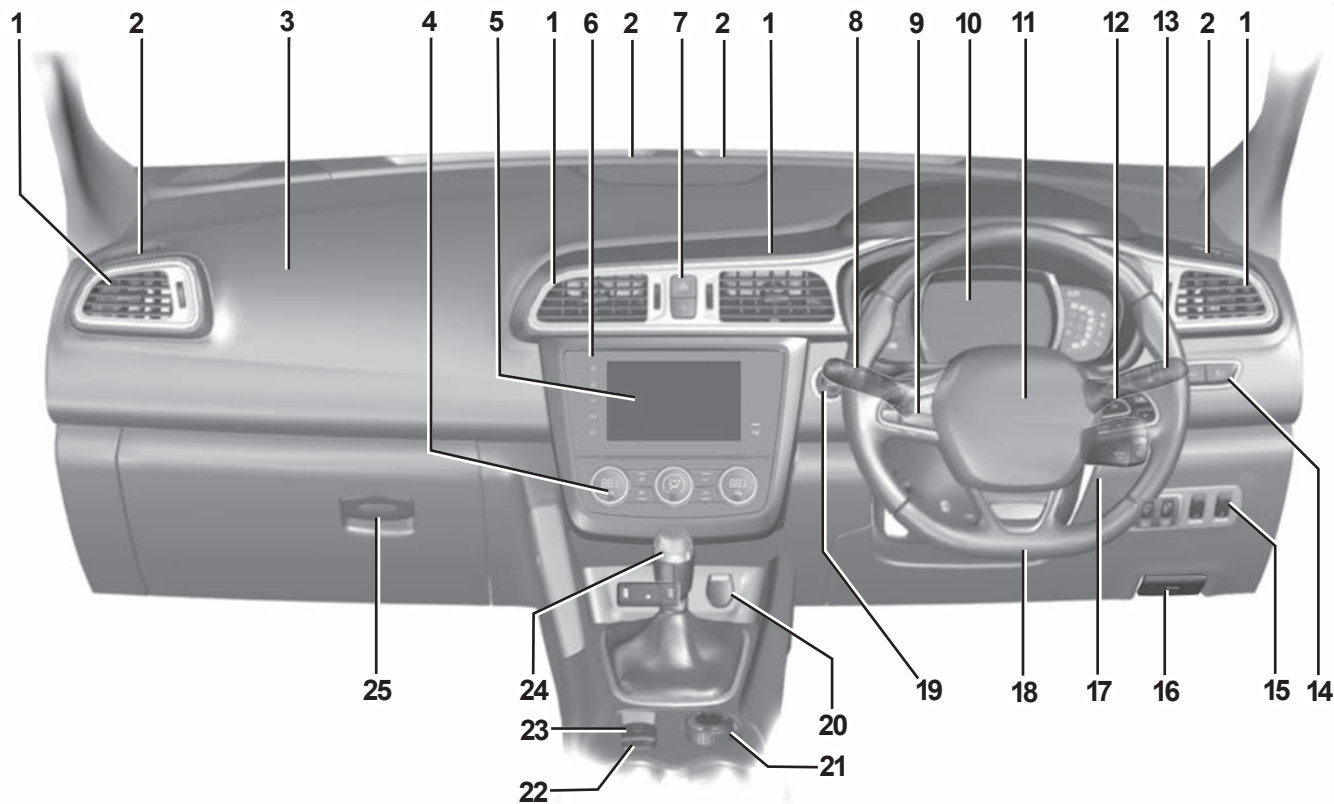
## BEDIENINGSORGANEN LINKS STUUR (2/2)

De aanwezigheid van de hierna beschreven uitrusting IS AFHANKELIJK VAN DE UITVOERING VAN DE AUTO EN VAN HET LAND.

- 1 Ventilatiooroster
- 2 Ontwasemingskleef
- 3 Schakelaar voor:
  - richtingaanwijzers;
  - verlichting;
  - mistlampen
- 4 Hoofdschakelaar en knoppen voor snelheidsregelaar/-begrenzer en adaptieve snelheidsregelaar.
- 5 Instrumentenpaneel
- 6 Bestuurdersstoel/Airbag, claxon
- 7 Schakelaars:
  - functiekeuze van de boordcomputer en van het menu voor het personaliseren van de auto-instellingen;
  - afstandsbediening van de radio, van het navigatiesysteem.
- 8 Schakelaar voor de ruitenwissers en -sproeiers voor en achter.
- 9 Knop voor starten/stoppen van de motor (auto met kaart).
- 10 Schakelaars:
  - voor de toegang tot het startmenu;
  - voor de toegang tot het "Hulp bij het rijden"-menu of, afhankelijk van de auto, tot het menu met de gebruikersvoorkeuren;
  - voor de parkeerhulp.
- 11 Schakelaars voor:
  - alarmknipperlichten;
  - portiervergrendeling.
- 12 Multimediascherm.
- 13 Bediening van de verwarming of de airconditioning
- 14 Passagiersstoel Airbag
- 15 Dashboardkastje
- 16 Accessoireaansluiting en multimedia-stekker.
- 17 Schakelaar van de werkingsstand twee- en vierwielaandrijving of, afhankelijk van de auto, van de wegliggingcontrole.
- 18 Hoofdschakelaar van de snelheidsregelaar/-begrenzer
- 19 Hendel van de automatische parkeerrem of van de handrem.
- 20 Versnellingshendel
- 21 Contactslot (auto's met sleutel).
- 22 Hoogte- en diepteverstelling van het stuurwiel.
- 23 Knop voor het ontgrendelen van de motorkap.
- 24 Schakelaars voor:
  - verstellen van de koplampen;
  - regelweerstand instrumentenverlichting;
  - waarschuwing bij verlaten van rijstrook;
  - tractiecontrolesysteem en ESC.
- 25 Schakelaars:
  - voor de ECO-modus;
  - voor het inschakelen/uitschakelen van de functie Stop and Start.

# BEDIENINGSORGANEN RECHTS STUUR (1/2)

43867



## BEDIENINGSORGANEN RECHTS STUUR (2/2)

De aanwezigheid van de hierna beschreven uitrusting IS AFHANKELIJK VAN DE UITVOERING VAN DE AUTO EN VAN HET LAND.

- 1 Ventilatiooster
- 2 Ontwasemingsleuf
- 3 Passagiersstoel Airbag
- 4 Bediening van de verwarming of de air-conditioning
- 5 Multimediascherm.
- 6 Schakelaars:
  - voor de toegang tot het startmenu;
  - voor de toegang tot het “Hulp bij het rijden”-menu of, afhankelijk van de auto, tot het menu met de gebruikersvoorkeuren;
  - voor de parkeerhulp.
- 7 Schakelaars voor:
  - alarmknipperlichten;
  - portiervergrendeling.
- 8 Schakelaar voor:
  - richtingaanwijzers;
  - verlichting;
  - mistlampen
- 9 Hoofdschakelaar en knoppen voor snelheidsregelaar/-begrenzer en adaptieve snelheidsregelaar.
- 10 Instrumentenpaneel
- 11 Bestuurdersstoel Airbag, claxon
- 12 Schakelaars:
  - functiekeuze van de boordcomputer en van het menu voor het personaliseren van de auto-instellingen;
  - afstandsbediening van de radio, van het navigatiesysteem.
- 13 Schakelaar voor de ruitenwissers en -sproeiers voor en achter.
- 14 Schakelaars:
  - voor de ECO-modus;
  - voor het inschakelen/uitschakelen van de functie Stop and Start.
- 15 Schakelaars voor:
  - elektrisch verstellen van de koplampen;
  - regelweerstand instrumentenverlichting;
  - waarschuwing bij verlaten van rijstrook;
  - tractiecontrolesysteem en ESC.
- 16 Knop voor het ontgrendelen van de motorkap.
- 17 Contactslot (auto's met sleutel).
- 18 Hoogte- en diepteverstelling van het stuurwiel.
- 19 Knop voor starten/stoppen van de motor (auto met kaart).
- 20 Accessoireaansluiting en multimedia-stekker.
- 21 Schakelaar van de werkingsstand twee- en vierwielaandrijving of, afhankelijk van de auto, van de wegliggingscontrole.
- 22 Hoofdschakelaar van de snelheidsregelaar/-begrenzer
- 23 Hendel van de automatische parkeerrem of van de handrem.
- 24 Versnellingshendel
- 25 Dashboardkastje

# CONTROLE- EN WAARSCHUWINGSLAMPJES (1/6)

De hierna beschreven weergave informatie HANGT AF VAN DE UITRUSTING VAN DE AUTO EN VAN HET LAND.



**Instrumentenpaneel A:** dit licht op wanneer het bestuurdersportier wordt geopend.

Het oplichten van sommige controlelampjes gaat vergezeld van een boodschap.

Het controlelampje  geeft aan dat u meteen voorzichtig **naar een merkdealer** moet rijden. Als u dit advies negeert, loopt u het risico dat uw auto beschadigd wordt.

-  **Controlelampje markeringslicht**
-  **Controlelampje grootlicht**
-  **Controlelampje dimlicht**
-  **Controlelampje mistlichten voor**
-  **Controlelampje mistachterlicht**
-  **Controlelampje automatisch grootlicht**

Raadpleeg de paragraaf "Verlichting en signalen" in hoofdstuk 1.



Het waarschuwingslampje **STOP** dwingt u, voor uw veiligheid, direct te stoppen zonder het verkeer in gevaar te brengen. Stop de motor en start deze niet opnieuw. Roep de hulp in van een merkdealer.



**Controlelampje richtingaanwijzers links**



**Controlelampje richtingaanwijzers rechts**



**Waarschuwinglampje brandstofpeil**

Het licht oranje op bij het aanzetten van het contact of bij het starten van de motor en dooft binnen enkele seconden.

Als het tijdens het rijden oranje oplicht met een geluidssignaal: ga zo snel mogelijk tanken. U kunt dan nog ongeveer 50 km rijden.



Als er geen visueel of geluidssignaal terug komt, geeft het een storing van het instrumentenpaneel weer. U moet direct stoppen zonder het overige verkeer in gevaar te brengen. Zorg dat de auto inderdaad goed gestopt is en neem contact op met een merkdealer.

## CONTROLE- EN WAARSCHUWINGSLAMPJES (2/6)

De hierna beschreven weergave informatie HANGT AF VAN DE UITRUSTING VAN DE AUTO EN VAN HET LAND.



### **STOP** Waarschuwing lampje stop onmiddellijk

Dit gaat branden wanneer het contact wordt aangezet of de motor wordt gestart en dooft zodra de motor draait. Het gaat tegelijk met andere waarschuwing lampjes en/of boodschap(en) branden en gaat vergezeld van een geluidssignaal.

Voor uw veiligheid dwingt dit u direct te stoppen zodra dit op veilige wijze kan. Stop de motor en start deze niet opnieuw. Roep de hulp in van een merkdealer.



### Waarschuwing lampje storing remsysteem

Het licht op bij het aanzetten van het contact of het starten van de motor en dooft binnen enkele seconden.

Als het controlelampje tijdens het remmen gaat branden samen met het waarschuwing lampje **STOP** en er een geluidssignaal klinkt, dan wijst dat op een daling van de hoeveelheid remvloeistof of op een storing aan het remsysteem. Stop en roep de hulp in van een merkdealer.



### Waarschuwing lampje laadstroom

Het licht op bij het aanzetten van het contact of het starten van de motor en dooft binnen enkele seconden.

Als het tijdens het rijden gaat branden samen met het waarschuwing lampje **STOP** en er een geluidssignaal klinkt, betekent dit dat het elektrische circuit onvoldoende of te veel geladen wordt.

Stop en roep de hulp in van een merkdealer.



### Waarschuwing lampje oliedruk

Het licht op bij het aanzetten van het contact of het starten van de motor en dooft binnen enkele seconden.

Als het tijdens het rijden gaat branden samen met het waarschuwing lampje **STOP** en er een geluidssignaal klinkt, moet u direct stoppen en het contact uitzetten.

Controleer het oliepeil van de motor. Als het peil normaal is, is er een andere oorzaak. Roep de hulp in van een merkdealer.



### Waarschuwing lampje snelheidsafhankelijke stuurbekrachtiging

Het licht op bij het aanzetten van het contact of het starten van de motor en dooft binnen enkele seconden.

Als het tijdens het rijden oplicht samen met het waarschuwing lampje **STOP**, duidt dit op een storing in het systeem.

Roep de hulp in van een merkdealer.

## CONTROLE- EN WAARSCHUWINGSLAMPJES (3/6)

De hierna beschreven weergave informatie HANGT AF VAN DE UITRUSTING VAN DE AUTO EN VAN HET LAND.



### Waarschuwinglampje

Dit gaat branden wanneer het contact wordt aangezet of de motor wordt gestart en dooft zodra de motor draait. Het kan tegelijk gaan branden met andere waarschuwinglampjes en/of boodschappen op het instrumentenpaneel.

Dit betekent dat u zo snel mogelijk, maar wel **voorzichtig**, naar een merkdealer moet rijden. Als u dit advies negeert, loopt u het risico dat uw auto beschadigd wordt.



### Waarschuwinglampje luchtverontreiniging

Bij auto's die hiermee zijn uitgerust, gaat het lampje branden wanneer de motor wordt gestart en afhankelijk van de auto gaat het lampje uit wanneer de motor wordt uitgeschakeld nadat deze in stand-by is gezet (raadpleeg de informatie over de functie Stop and Start in hoofdstuk 2).

- Als het continu brandt, moet u zo snel mogelijk een merkdealer raadplegen;
- als het knippert, moet u vaart verminderen tot het knippen ophoudt. Raadpleeg zo spoedig mogelijk een merkdealer.

Raadpleeg de paragraaf “Tips voor zuinig rijden en minder luchtverontreiniging” in hoofdstuk 2.



### Waarschuwinglampje antiblokkersysteem

Het licht op bij het aanzetten van het contact of het starten van de motor en dooft binnen enkele seconden.

Als dit lampje tijdens het rijden oplicht, wijst dit op een storing in het ABS-systeem.

Er kan dan met de auto worden geremd als bij een auto zonder ABS. Raadpleeg snel een merkdealer.



### Waarschuwinglampje koelvloeistoftemperatuur

Dit licht rood op bij het aanzetten van het contact of het starten van de motor.

Als het rood wordt, moet u stoppen en de motor een tot twee minuten stationair laten draaien.

De temperatuur moet afnemen. Als dit niet zo is moet u de motor stoppen. Laat deze afkoelen voordat u de koelvloeistof controleert.

Roep de hulp in van een merkdealer.

## CONTROLE- EN WAARSCHUWINGSLAMPJES (4/6)

De hierna beschreven weergave informatie HANGT AF VAN DE UITRUSTING VAN DE AUTO EN VAN HET LAND.



### **Waarschuwinglampje roetfilter**

Raadpleeg de informatie over “Speciale kenmerken van benzineversies” en “Speciale kenmerken van dieselversies” in hoofdstuk 2.



### **Indicatielampje voor overschakelen naar de volgende versnelling**

Ze lichten op om u te adviseren naar een hogere versnelling (pijl omhoog) of lagere versnelling (pijl omlaag) te schakelen.

Raadpleeg de paragraaf “Tips voor het rijden, Eco-rijden” in hoofdstuk 2.



### **RichtingaanwijzerAirbag**

Het lampje op het instrumentenpaneel gaat branden als het contact wordt aangezet of de motor wordt gestart en dooft na enkele seconden.

Als het niet oplicht bij het aanzetten van het contact of als het oplicht bij draaiende motor, wijst dit op een storing in het systeem.

Raadpleeg zo spoedig mogelijk een merkdealer.



### **Waarschuwinglampje voet op het rempedaal**

Het licht op zodra het rempedaal moet worden ingedrukt. Raadpleeg de paragraaf “Automatische transmissie” in hoofdstuk 2.

Raadpleeg de paragraaf “Tips voor het rijden, Eco-rijden” in hoofdstuk 2.



### **Waarschuwinglampje automatische parkeerrem vastgezet**

Raadpleeg de paragraaf “Parkeerrem” in hoofdstuk 2.



### **Controlelampje voorverwarming (dieselmotor)**

Met contact aan, moet het oplichten. Het geeft aan dat voorverwarmingsstiften werken.

Het dooft als de voorverwarming klaar is. De motor kan starten.



### **Waarschuwinglampje geopend(e) portier(en)**

## CONTROLE- EN WAARSCHUWINGSLAMPJES (5/6)

De hierna beschreven weergave informatie HANGT AF VAN DE UITRUSTING VAN DE AUTO EN VAN HET LAND.



### **Waarschuwinglampje motor op stand-by**

Raadpleeg de paragraaf “Stop and Start-functie” in hoofdstuk 2.

### **Waarschuwinglampje motor kan niet op stand-by worden gezet**

Raadpleeg de paragraaf “Stop and Start-functie” in hoofdstuk 2.

### **Controlelampjes snelheidsregelaar en snelheidsbegrenzer**

Raadpleeg de paragrafen “Snelheidsregelaar” en “Snelheidsbegrenzer” in hoofdstuk 2.

### **Controlelampje van de instelbare snelheidsregelaar**

Raadpleeg de paragraaf “Adaptieve snelheidsregelaar” in hoofdstuk 2.

### **Controlesysteem bandenspanning**

Raadpleeg de paragraaf “Systeem voor het controleren van de bandenspanning” in hoofdstuk 2.

### **Waarschuwinglampje voor het reagenspeil en storingen in het EGR-systeem**

Zie “Reagenstank” in hoofdstuk 1.

### **Controlelampje ECO-modus.**

Dit gaat branden wanneer de ECO-modus wordt geactiveerd.

Raadpleeg de paragraaf “Tips voor het rijden, ECO-rijden” in hoofdstuk 2.

### **Controlelampje vrijloop**

Raadpleeg de paragraaf “Tips voor het rijden, ECO-rijden” in hoofdstuk 2.



## CONTROLE- EN WAARSCHUWINGSLAMPJES (6/6)

De hierna beschreven weergave informatie **HANGT AF VAN DE UITRUSTING VAN DE AUTO EN VAN HET LAND.**



### Waarschuwinglampje parkeerhulp

Raadpleeg de paragraaf "Parkeerhulp" in hoofdstuk 2.



### Waarschuwinglampje noodstopbekrachtiging

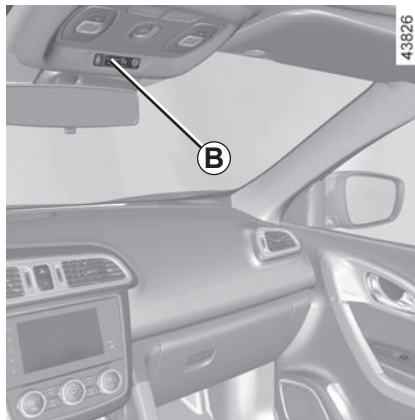
Raadpleeg de paragraaf "Hulp- en correctiesystemen tijdens het rijden" in hoofdstuk 2.



### Controlelampje voor het elektronisch stabiliteitsprogramma (ESC) en tractiecontrole

Het licht op bij het aanzetten van het contact of het starten van de motor en dooft binnen enkele seconden.

Er zijn verschillende mogelijkheden voor het oplichten van het waarschuwinglampje: raadpleeg de paragraaf "Hulp- en correctiesystemen tijdens het rijden" in hoofdstuk 2.



### Op het display B



#### PassagiersAirbag ON

Zie "Kinderveiligheid: uitschakelen/inschakelen van de passagiersairbag voorin" in hoofdstuk 1.



#### PassagiersAirbag OFF

Zie "Kinderveiligheid: uitschakelen/inschakelen van de passagiersairbag voorin" in hoofdstuk 1.



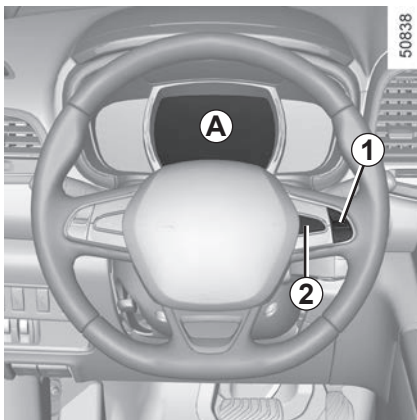
### Waarschuwinglampje vergeten autogordel van de bestuurder en, afhankelijk van de auto, van de voorpassagier

Dit gaat branden bij het aanzetten van het contact, en vervolgens, als de autogordel van de bestuurder of passagier voorin (als de stoel bezet is) niet is vastgemaakt en de auto ongeveer 20 km/uur bereikt, knippert het en klinkt gedurende ongeveer 2 minuten een geluidssignaal.

**N.B.:** een voorwerp op de zitting van de passagiersstoel kan het waarschuwinglampje inschakelen.

### Waarschuwing achtergordel niet vastgemaakt (afhankelijk van de auto)

Het controlelampje  licht op met, afhankelijk van de auto, een waarschuwinglampje op het instrumentenpaneel dat aangeeft hoeveel autogordels zijn vastgemaakt gedurende ongeveer 60 seconden bij het starten van de auto, het openen van een portier of het vastmaken/losmaken van een autogordel achter. Controleer of de passagiers achter goed vastgemaakt zijn en het aantal vastgemaakte gordels overeenkomt met het aantal bezette plaatsen op de achterstoelen.



## Instrumentenpaneel A

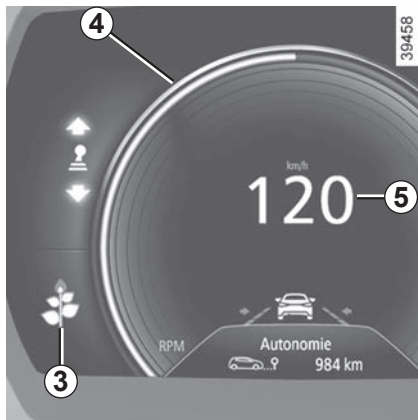
U kunt de inhoud en de kleuren van uw instrumentenpaneel naar eigen keuze instellen.

Raadpleeg het instructieboekje van de uitrusting voor auto's met een navigatiesysteem.

Voor auto's zonder navigatiesysteem raadpleegt u de informatie over het aanpassen van de auto-instellingen in hoofdstuk 1.

## Toerenteller 4

(schaal x 1000)



## Indicatielampje rijstijl 3

Raadpleeg de informatie over "ECO-rijden" in hoofdstuk 2.

## Snelheidsmeter 5

(km of mijl per uur)

Deze wordt op een andere manier weergegeven volgens de gekozen instelling op het instrumentenpaneel.

## Geluidssignaal snelheidsverklikker

Afhankelijk van de uitvoering van de auto en van het land, klinkt er iedere 40 secondes een geluidssignaal gedurende 10 secondes zolang de auto sneller rijdt dan 120 km/u.



## Instrumentenpaneel in mijlen

(mogelijkheid om over te gaan op km/u)

## Auto's zonder navigatiesysteem

- Contact uit, druk op de toets **OK 2** en op de startknop **6**;
- selecteer met behulp van de schakelaar **1** "Afstelling", "Instrumentenpaneel" en daarna de eenheid;
- Druk op de toets **OK 2** om te bevestigen.

Om terug te gaan naar de vorige eenheid, gaat u op dezelfde manier te werk.

## DISPLAYS EN METERS (2/3)

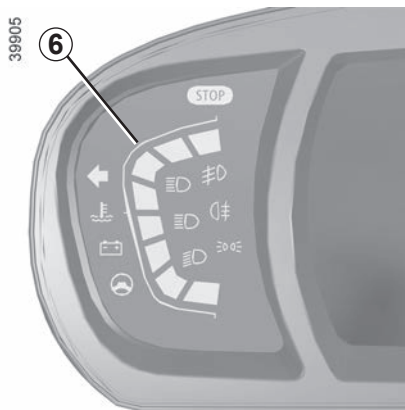
### Auto's met een navigatiesysteem

Selecteer vanaf het aanraakscherm "Systeem", "Gebruikersprofiel" en "Eenheid".

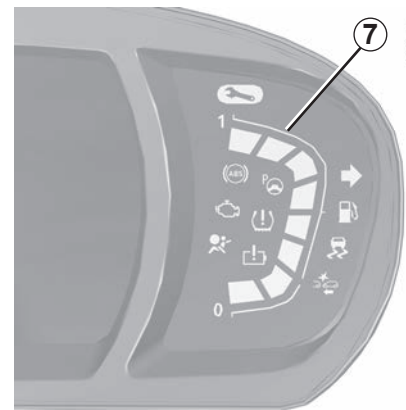
**NB:** in beide gevallen gaat de boordcomputer na een onderbreking van accuvoeding automatisch terug naar de oorspronkelijke eenheid.

### Boordcomputer

Raadpleeg de paragraaf "Boordcomputer" in hoofdstuk 1.



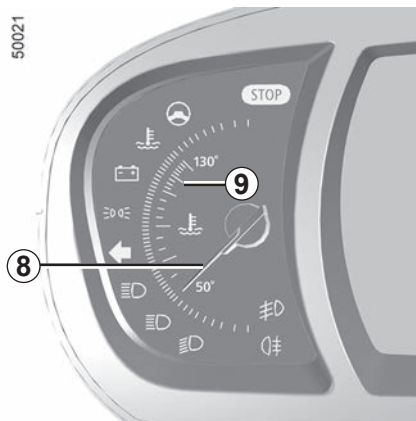
**Koelvloeistof  
temperatuurmeter 6**



**Brandstofpeilmeter 7**

Als het minimumpeil is bereikt, licht het waarschuwingslampje  in de meter oranje op en klinkt een geluidssignaal. Ga zo snel mogelijk tanken.

50021



### Koelvloeistof temperatuurmeter 8

Bij normaal gebruik zit het controlelampje 8 vóór de zone 9. Bij intensief gebruik kan de indicator in de buurt van de zone komen. Dit is alleen ernstig als het controlelampje **STOP** verschijnt, samen met een bericht op het instrumentenpaneel en een piepsignaal.

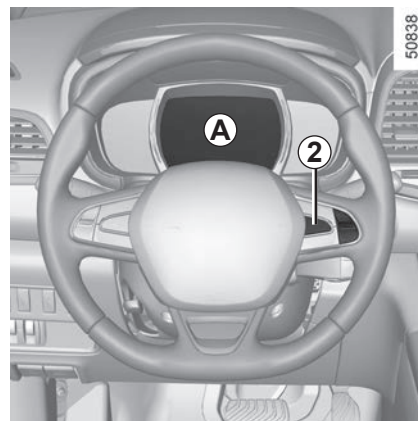
34502



### Brandstofpeilmeter 10

Als het minimumpeil is bereikt, licht het waarschuwingslampje  in de meter oranje op en klinkt een geluidssignaal. Ga zo snel mogelijk tanken.

50838



### Waarschuwing minimumpeil motorolie

Bij het starten van de motor waarschuwt het display op het instrumentenpaneel **A** u als het minimum oliepeil is bereikt. Raadpleeg de paragraaf "Peil van de motorolie" in hoofdstuk 4.

Bij de eerste waarschuwing kunt u deze laten verdwijnen door op de toets **OK 2** te drukken.


De volgende waarschuwingen verdwijnen automatisch na 30 secondes.

## BOORDCOMPUTER: algemeen (1/2)



### Boordcomputer 1

Afhankelijk van de auto, beschikt hij over de volgende functies:

- afgelegde afstand;
- gegevens van de reis;
- informatieboodschappen;
- storingsboodschappen (in combinatie met het lampje );
- alarmboodschappen (in combinatie met het lampje **STOP**);

Alle functies zijn beschreven op de volgende bladzijden.

### Keuzetoetsen display 2

Laat de volgende informatie langskomen door achter elkaar kort op de schakelaar **2** te drukken (de weergave hangt af van de uitrusting van de auto en het land):

- a) totaalreder en dagreder van de afgelegde afstand;
- b) gegevens van de reis:
  - actueel verbruik;
  - Geschat bereik met resterende brandstof;
  - afgelegde afstand;
  - gemiddelde snelheid;
- c) overgebleven afstand tot de volgende onderhoudsbeurt;
- d) reset van de bandenspanning;
- e) functieoverzicht, informatieboodschappen en storingsboodschappen;
- f) Actieradius met resterende reagens.

## BOORDCOMPUTER: algemeen (2/2)



### Nulinstelling van de dagteller

Druk met de gekozen aanduiding op “dag-teller” op de toets OK **3** tot de dagteller op nul staat.

### Nulinstelling van de gegevens van de reis

Druk met de gekozen aanduiding op één van de reisgegevens op de toets OK **3** tot de aanduiding op nul staat.

### Betekenis van de waarden gedurende de eerste paar kilometer na een nulinstelling

De waarden van gemiddeld verbruik en gemiddelde snelheid worden stabiel en nauwkeuriger naarmate de afgelegde afstand vanaf de laatste nulinstelling groter wordt.

Het gemiddeld verbruik kan afnemen als:



- de auto met een constante snelheid rijdt;
- de motor zijn bedrijfstemperatuur bereikt (nulinstelling bij koude motor);
- u vanuit druk stadsverkeer op de buitenweg komt.

### Automatische nulinstelling van de gegevens van de reis

De nulinstelling gebeurt automatisch als één van de gegevens zijn maximale waarde bereikt.




## BOORDCOMPUTER: gegevens van de reis (1/5)

De hierna beschreven weergave informatie **HANGT AF VAN DE UITRUSTING VAN DE AUTO EN VAN HET LAND.**

Voorbeelden van de selectie	Betekenis van de gekozen aanduiding
<p>101 778 km 112,4 km</p>	<p>⇒ a) <b>Totaalteller en dagteller.</b></p>
<p>Brandstof verbr.</p> <p> 8 l</p>	<p>⇒ b) <b>Gegevens van de reis:</b> Hoeveelheid verbruikte brandstof sinds de laatste nulinstelling.</p>
<p>Actueel verbruik</p> <p> 7,4 l/100</p>	<p>⇒ <b>Actueel verbruik .</b> De waarde wordt aangegeven zodra de auto sneller rijdt dan 30 km/u.</p>

## BOORDCOMPUTER: gegevens van de reis (2/5)

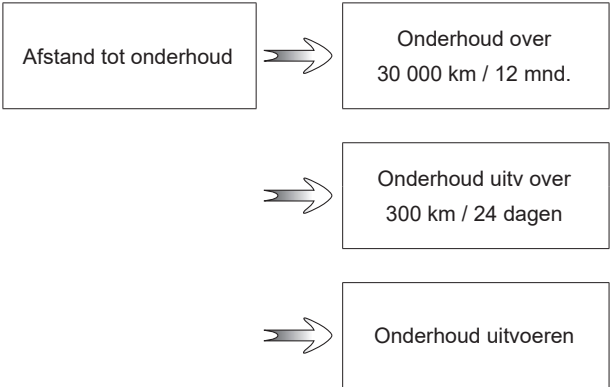

De hierna beschreven weergave informatie HANGT AF VAN DE UITRUSTING VAN DE AUTO EN VAN HET LAND.

Voorbeelden van de selectie	Betekenis van de gekozen aanduiding
<p>Actieradius</p>  <p>541 km</p>	<p>⇒ <b>Het bereik met de overgebleven brandstof.</b> Deze waarde wordt aangegeven na 400 meter gereden te hebben.</p>
<p>Afstand</p>  <p>522 km</p>	<p>⇒ <b>Afgelegde afstand</b> sinds de laatste nulinstelling.</p>
<p>Gemiddeld</p>  <p>123,4 km/h</p>	<p>⇒ <b>Gemiddelde snelheid</b> sinds de laatste nulinstelling. Deze waarde wordt aangegeven na 400 meter gereden te hebben.</p>



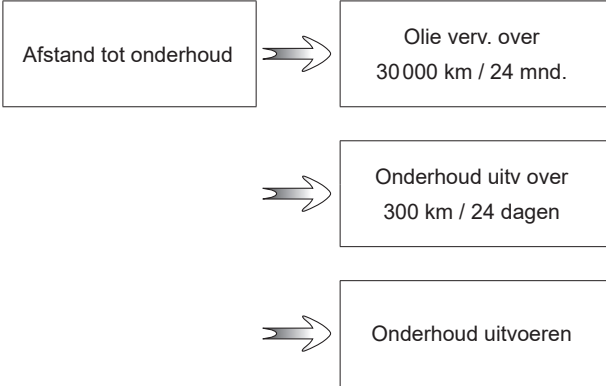

## BOORDCOMPUTER: gegevens van de reis (3/5)

De hierna beschreven weergave informatie HANGT AF VAN DE UITRUSTING VAN DE AUTO EN VAN HET LAND.

Voorbeelden van de selectie	Betekenis van de gekozen aanduiding
Boordcomputer met de ingebouwde onderhoudsboodschap	
 <p>Afstand tot onderhoud → Onderhoud over 30 000 km / 12 mnd.</p> <p>→ Onderhoud uitv over 300 km / 24 dagen</p> <p>→ Onderhoud uitvoeren</p>	<p>c) Overgebleven afstand tot de volgende onderhoud of olieerversing.</p> <p><b>Afstand tot de volgende onderhoudsbeurt</b> <b>Als met het contact aan en stilstaande motor</b> het bericht "Afstand tot onderhoud" verschijnt, drukt u ongeveer 5 seconden op toets <b>OK</b> om de afstand of tijd tot de volgende onderhoudsbeurt weer te geven. Als de afstand dichtbij de termijn is, zijn verschillende gevallen mogelijk:</p> <ul style="list-style-type: none"><li>– bereik minder dan <b>1500 km</b> of <b>een maand</b>: bericht "Onderhoud uitv over" verschijnt met de dichtstbijzijnde termijn (afstand of tijd);</li><li>– overgebleven afstand is <b>0 km</b> of <b>datum van onderhoudsbeurt is bereikt</b>: de boodschap "Onderhoud uitvoeren" wordt weergegeven en het controlelampje  gaat branden. Laat zo snel mogelijk een onderhoudsbeurt uitvoeren.</li></ul>
<p><b>Resetten</b>: om de afstand tot de volgende onderhoudsbeurt te resetten, houdt u toets <b>2</b> ongeveer 10 seconden ingedrukt, totdat de rijafstand tot de volgende onderhoudsbeurt permanent wordt weergegeven.</p> <p><b>NB</b>: als een onderhoudsbeurt wordt uitgevoerd zonder de olie te ververset, dan moet alleen de afstand tot de volgende onderhoudsbeurt worden gereset. Bij olie ververset moet zowel de afstand tot de volgende onderhoudsbeurt als tot de volgende olieerversing worden gereset.</p>	

## BOORDCOMPUTER: gegevens van de reis (4/5)

De hierna beschreven weergave informatie HANGT AF VAN DE UITRUSTING VAN DE AUTO EN VAN HET LAND.

Voorbeelden van de selectie	Betekenis van de gekozen aanduiding
<p data-bbox="157 210 628 255"><b>Boordcomputer met de boodschap afstand tot de volgende onderhoudsbeurt (vervolg)</b></p> <div data-bbox="87 300 692 686"><p data-bbox="107 340 319 359">Afstand tot onderhoud</p><p data-bbox="459 325 651 378">Olie verv. over 30 000 km / 24 mnd.</p><p data-bbox="459 465 651 518">Onderhoud uitv over 300 km / 24 dagen</p><p data-bbox="459 620 651 639">Onderhoud uitvoeren</p></div>	<p data-bbox="716 273 1425 318"><b>c) Overgebleven afstand tot de volgende onderhoud of olieerversing.</b></p> <p data-bbox="746 322 976 341"><b>Afstand olieerversing</b></p> <p data-bbox="746 346 1425 484"><b>Als met het contact aan en stilstaande motor</b> het bericht "Afstand tot de volgende onderhoudsbeurt" verschijnt, drukt u ongeveer 5 seconden op de toets <b>OK</b> om de afstand of tijd tot de volgende onderhoudsbeurt weer te geven, daarna drukt u op de toets <b>2</b> om de afstand of tijd tot de volgende olieerversing weer te geven. Als de afstand dichtbij de termijn is, zijn verschillende gevallen mogelijk:</p> <ul data-bbox="746 489 1425 633" style="list-style-type: none"><li>- overgebleven afstand minder dan <b>1500 km</b> of <b>een maand</b>: de boodschap "Onderhoud uitv over" wordt weergegeven met de dichtstbijzijnde termijn (afstand of tijd);</li><li>- overgebleven afstand is gelijk aan <b>0 km</b> of <b>datum olieerversing bereikt</b>: de boodschap "Onderhoud uitvoeren" wordt weergegeven en het controlelampje  gaat branden.</li></ul> <p data-bbox="746 638 1120 657">Laat zo snel mogelijk de olie verversen.</p>


afhankelijk van de auto past de afstand tot olieerversing zich aan de rijstijl aan (veel langzaam rijden, huis-aan-huis bezorgen, lang rijden met stationair toerental, trekken van een aanhangwagen enz.). De overgebleven afstand tot de volgende olieerversing kan dus in sommige gevallen sneller afnemen dan de werkelijk afgelegde afstand.

**Resetten:** om de afstand tot de volgende onderhoudsbeurt opnieuw in te stellen, drukt u ongeveer 10 seconden zonder onderbreking op de toets **2** totdat de afstand tot de volgende onderhoudsbeurt permanent wordt weergegeven.

**NB:** als een onderhoudsbeurt wordt uitgevoerd zonder de olie te verversen, dan moet alleen de afstand tot de volgende onderhoudsbeurt worden gereset. Bij olie verversen moet zowel de afstand tot de volgende onderhoudsbeurt als tot de volgende olieerversing worden gereset.

## BOORDCOMPUTER: gegevens van de reis (5/5)

De hierna beschreven weergave informatie HANGT AF VAN DE UITRUSTING VAN DE AUTO EN VAN HET LAND

Voorbeelden van de selectie	Betekenis van de gekozen aanduiding
<div data-bbox="87 288 666 420"> + <span data-bbox="417 288 666 420">Bandenspanning</span></div> <div data-bbox="270 471 520 602"><span data-bbox="270 471 520 602">Geen bericht in geheugen</span></div>	<p data-bbox="707 316 780 356">➔</p> <p data-bbox="805 294 1143 316"><b>d) reset van de bandenspanning.</b></p> <p data-bbox="833 331 1425 376">Raadpleeg de paragraaf "Systeem voor het controleren van de bandenspanning" in hoofdstuk 2.</p> <p data-bbox="707 518 780 557">➔</p> <p data-bbox="805 561 1010 583"><b>e) Functieoverzicht.</b></p> <p data-bbox="833 598 1120 620">Aanduiding achtereenvolgens:</p> <ul data-bbox="833 635 1407 691" style="list-style-type: none"><li>- informatieboodschappen (passagiersairbag OFF enz.);</li><li>- storingsboodschappen (inspuitsysteem controleren enz.).</li></ul>
<div data-bbox="270 792 520 924"><span data-bbox="270 792 520 924">Vul AdBlue bij voor 2400 km</span></div>	<p data-bbox="805 832 1203 854"><b>f) Actieradius met resterende reagens.</b></p> <p data-bbox="833 869 1158 891">Zie "Reagenstank" in hoofdstuk 1.</p>


## BOORDCOMPUTER: informatieboodschappen


Zij kunnen u helpen bij het starten van de auto of u informeren over een keuze of een omstandigheid.  
Voorbeelden van informatieboodschappen worden hierna gegeven.

<b>Voorbeelden van boodschappen</b>	<b>Betekenis van de gekozen aanduiding</b>
<b>« Parkeerrem aangetrokken »</b>	Geeft aan dat de parkeerrem is vastgezet.
<b>« Test systemen »</b>	Wordt weergegeven, contact aan, als de auto zichzelf controleert.
<b>« Draai stuurwiel + START »</b>	Draai het stuurwiel licht terwijl u op de startknop van de auto druk om de stuurkolom te ontgrendelen.
<b>« Stuurkolom niet geblokkeerd »</b>	Geeft aan dat de stuurkolom niet geblokkeerd is.

## BOORDCOMPUTER: storingsboodschappen

Zij verschijnen bij het waarschuwingslampje  en het is noodzakelijk direct voorzichtig naar een merkdealer te rijden. Als u dit voorschrift negeert, loopt u het risico dat uw auto beschadigd wordt.

Zij verdwijnen door een druk op de keuzetoets van de aanduiding of na enkele secondes en worden opgeslagen in het functieoverzicht. Het lampje  blijft branden. Voorbeelden van storingsboodschappen worden hieronder gegeven.

Voorbeelden van boodschappen	Betekenis van de gekozen aanduiding
“Brandstoffilter aftappen”	Geeft aan dat er water in het brandstoffilter is, raadpleeg zo snel mogelijk een merkdealer.
“Controleer verlichting”	Geeft een storing van de koplampen aan.
“Controleer voertuig”	Geeft een storing aan van een van de opname-elementen van de pedalen, van het beheersysteem van de accu of van een opname-element van het oliepeil.
“Controleer airbag”	Geeft een storing aan van de aanvullende veiligheidsvoorzieningen. In geval van een ongeluk, bestaat het risico dat ze niet geactiveerd worden.
“Controleer lucht-verontreiniging”	<ul style="list-style-type: none"><li>– Geeft een storing aan van het roetfiltersysteem van de auto.</li><li>– Geeft een storing aan in het systeem voor emissiebeperking als dit gepaard gaat met het controlelampje . Zie “Reagenstank” in hoofdstuk 1.</li></ul>

## BOORDCOMPUTER: alarmboodschappen

Zij verschijnen met het controlelampje **STOP** en dwingen u, voor uw veiligheid, direct te stoppen zonder het verkeer in gevaar te brengen. Stop de motor en start deze niet opnieuw. Roep de hulp in van een merkdealer.

Voorbeelden van alarmboodschappen worden hierna gegeven. **N.B.:** de boodschappen verschijnen op het display alleen of afwisselend (als er meer boodschappen zijn), zij kunnen gecombineerd zijn met een waarschuwinglampje en/of een geluidssignaal.

Voorbeelden van boodschappen	Betekenis van de gekozen aanduiding
“Risico op motorschade”	Geeft een storing van het inspuitsysteem, een oververhitting van de motor van de auto of een ernstig probleem met de motor van de auto aan.
“Storing stuurbekracht.”	Geeft een probleem met de stuurinrichting aan, of een probleem met de vier bestuurbare wielen.
“Storing remsysteem” of “Stop voertuig”	Geeft een probleem met het remsysteem aan. Zet de automatische parkeerrem met de hand vast en zorg of de auto niet weggrolt door middel van een blok.
« Elektr. storing GEVAAR »	geeft een storing in het laadstroomcircuit van de accu aan (dynamo enz.).
“Lekke band”	Geeft een lekke band aan van het op het instrumentenpaneel aangegeven wiel.

# MENU VOOR HET PERSONALISEREN VAN DE AUTO-INSTELLINGEN (1/2)



Deze functie zorgt, afhankelijk van de uitrusting van de auto voor het inschakelen/uitschakelen en de afstelling van sommige functies van de auto.

## Auto's met een navigatiesysteem

### Toegang tot het menu met instellingen

Selecteer met stilstaande auto via het multimediascherm **1** het menu "Voertuig", "Gebruikersinstellingen" om naar de verschillende instellingen te gaan.

### Selectie van de instellingen

Selecteer de functie die u wilt instellen:

- a) ontgrendeling van het bestuurdersportier;
- b) automatisch blokkeren van de portieren tijdens het rijden;
- c) handsfree functie;
- d) volume van het geluidssignaal van de knipperlichten;
- e) welkomsttoon interieur;
- f) welkomst buitenkant;
- g) leeslampje in automatische werkingsstand;
- h) wissen van de achterrauit bij achteruitrijden;
- i) instellen van de rijstijlindicatie.

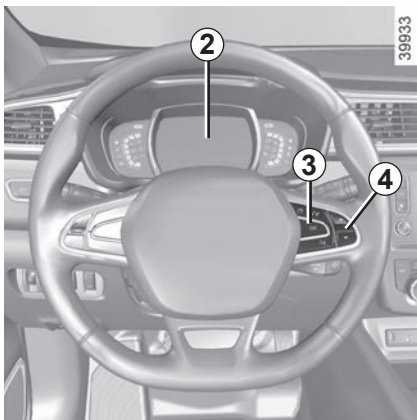
Selecteer "ON" of "OFF" om de functie in of uit te schakelen.

Om de functie "lichtsterkte van de controlelampjes" in te stellen, kiest u de lichtsterkte door op "+" of "-" te drukken.



Voer deze verstellingen uitsluitend uit als de auto stilstaat.

## MENU VOOR HET PERSONALISEREN VAN DE AUTO-INSTELLINGEN (2/2)



### Auto's zonder navigatiesysteem

#### Toegang tot het menu met de instellingen op het display 2.

Druk bij stilstaande auto lang op de schakelaar **3 OK** om naar het menu met de instellingen te gaan.

#### Selectie van de instellingen

Navigeer met de schakelaar **4** om de te wijzigen functie te selecteren:

- a) Automatische deurvergrendeling tijdens rijden;
- b) Ontgr.alleen bestuur.portier;
- c) Achterste ruitenwisser bij ingeschakelde versnelling achter;
- d) Parkeerhulp voor;
- e) Grootlicht assistent;
- f) Dodehoekwaarschuwing;
- g) Dodehoekwaarschuwing;
- h) Parkeerhulp achter;
- i) PARKEER ASSIST. Volume;
- j) TAAL;
- k) Kleur.



functie ingeschakeld



functie uitgeschakeld

Als de regel is geselecteerd, drukt u op de schakelaar **3 OK** om de functie te wijzigen:

Als u "PARKEER ASSIST. Volume" of "TAAL" selecteert, krijgt u opnieuw een selectie (geluidsvolume van de parkeerhulp of taal van het instrumentenpaneel). Bepaal in dat geval uw keuze en bevestig deze door op de schakelaar **3 OK** te drukken, de geselecteerde waarde wordt weergegeven met

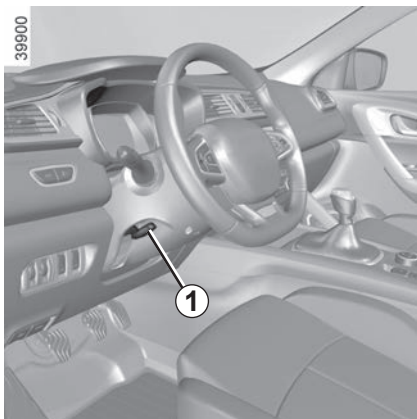
een  voor de regel.

Beweeg de schakelaar **4** naar boven of naar beneden om het menu te verlaten. Het kan nodig zijn dit een aantal keren te herhalen.

Het menu voor het personaliseren van de instellingen van de auto kan niet gebruikt worden tijdens het rijden. Boven 20 km/u, gaat het display automatisch over op de boordcomputer.



# STUURWIEL, STUURBEKRACHTIGING



## Hoogte- en diepteverstelling van het stuurwiel

Laat de hendel **1** zakken en zet het stuurwiel in de gewenste stand.

Til daarna de hendel geheel terug omhoog en voorbij het zware punt om het stuurwiel te blokkeren.

Controleer of het stuurwiel goed is vergrendeld.



Voer, om veiligheidsredenen, deze afstellingen uitsluitend uit als de auto stilstaat.

## Stuurbekrachtiging

### Snelheidsafhankelijke stuurbekrachtiging

De snelheidsafhankelijke stuurbekrachtiging past de mate van bekrachtiging automatisch aan de snelheid waarmee u rijdt aan.

Bij het parkeren is er veel bekrachtiging (voor meer comfort) en met het toenemen van de snelheid vermindert de bekrachtiging (voor een grotere veiligheid bij snel rijden).

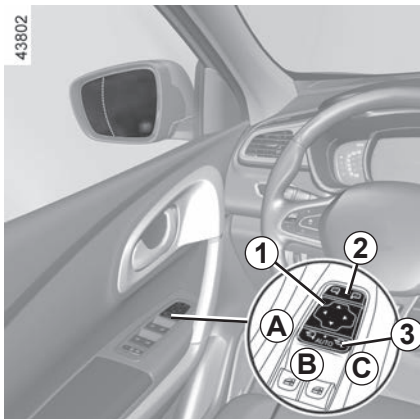
Laat het stuurwiel niet in een uiterste stand gedraaid staan als de auto stil staat.

Bij stilstaande motor of bij een storing in het systeem blijft het mogelijk het stuurwiel te draaien. Er moet meer kracht gezet worden.



Zet nooit de motor af tijdens het rijden: bij uitgeschakelde motor is er geen bekrachtiging.

## SPIEGELS (1/2)



### Buitenspiegels

#### Verstellen

Selecteer de buitenspiegel met behulp van de schakelaar **2** en gebruik daarna de knop **1** om deze in de gewenste stand te zetten.

#### Verwarmde buitenspiegels

Het ontdooien gebeurt tegelijk met het verwarmen van de achterraut.

Raadpleeg de paragraaf "Handbediende airconditioning" en "Automatische airconditioning" in hoofdstuk 3.

### Inklapbare buitenspiegels

De spiegels klappen automatisch in bij het vergrendelen van de auto (schakelaar **3** in stand **B**).

U kunt altijd het inklappen (schakelaar **3** in stand **C**) of het uitklappen (schakelaar **3** in stand **A**) van de spiegel regelen. De automatische werking is dan uitgeschakeld. Opnieuw inschakelen: zet de schakelaar **3** in stand **B**.



Voorwerpen in het buitenspiegелglas zijn dichterbij dan ze lijken.

Voor uw eigen veiligheid dient u hiermee rekening te houden bij het bepalen van de afstand, voordat u een manoeuvre uitvoert.

### Functie welkomst en afscheid

Zie de gebruiksaanwijzing van het multimediasysteem om de functie welkomst en afscheid te openen.

Selecteer ON of OFF om de functie in of uit te schakelen.

Afhankelijk van de geselecteerde keuze worden de spiegels uitgeklappt:

- wanneer het contact de volgende keer wordt aangezet (functie gedeactiveerd);
- Als de kaart wordt gedetecteerd of de auto wordt ontgrendeld (functie geactiveerd).



Voer deze verstellingen uitsluitend uit als de auto stilstaat.

## SPIEGELS (2/2)



### Binnenspiegel

#### Spiegel met knopje 4

Om te voorkomen dat u in het donker verblind wordt door achter u rijdende voertuigen, kan het spiegelglas in de nachtstand gekanteld worden met het knopje 4 achter de spiegel.



#### Spiegel zonder knopje 4

De spiegel wordt bij duisternis automatisch donkerder onder invloed van de verlichting van achter u rijdende voertuigen.

Afhankelijk van de auto, kunt u deze functie in- of uitschakelen door te drukken op de knop 6. Het waarschuwingslampje 5 gaat branden wanneer de functie actief is.

**Opmerking:** de functie wordt weer ingeschakeld zodra de motor wordt uitgezet en de portieren vergrendeld/ontgrendeld worden.

# KLOKJE EN BUITENTHERMOMETER



## Display 1

Auto's met multimediascherm, navigatiesystemen, enz.

De tijd en/of buitentemperatuur verschijnen op het multimediascherm **1**.

Raadpleeg de gebruiksaanwijzing van de uitrusting.

## Buientemperatuurmeter

### Bijzonderheid:

Als de buitentemperatuur tussen  $-3\text{ }^{\circ}\text{C}$  en  $+3\text{ }^{\circ}\text{C}$  ligt, knipperen de tekens  $^{\circ}\text{C}$  (waarschuwing voor kans op gladheid).



### Buientemperatuurmeter

De buitenthermometer is beslist geen gladheidsdetector. Gladheid is niet alleen van de temperatuur afhankelijk, maar van meer factoren zoals de ligging van de weg en de vochtigheid van de lucht.

Als de elektrische voeding onderbroken is geweest (losgenomen accukabel, zekering doorgebrand enz.) wordt de klok automatisch weer gelijk gezet na enkele minuten, zodra het systeem weer informatie kan ontvangen GPS.

## VERLICHTING EN SIGNALLEN (1/6)



### Markeringslichten

Draai de ring **3** tot het symbool bij het merkteken **2** staat. Dit controlelampje op het instrumentenpaneel licht op.



Voordat u in het donker wegrijdt: controleer de werking van de elektrische installatie. Zorg ervoor dat de lichten niet bedekt zijn (vuil, modder, sneeuw, vervoer van voorwerpen enz.).

40004



### Grootlicht

Duw met de dimlichten aan tegen de lichtschakelaar **1**. Dit controlelampje op het instrumentenpaneel licht op.

Om terug te keren naar de stand dimlicht, trekt u de lichtschakelaar **1** naar u toe.



### Dimlicht

#### Handbediend

Draai de ring **3** tot het symbool bij het merkteken **2** staat. Dit controlelampje op het instrumentenpaneel licht op.

#### Automatische werking

Draai de ring **3** tot het symbool **AUTO** bij het merkteken **2** staat: met draaiende motor schakelen de dimlichten automatisch in en uit, naargelang de helderheid buiten, zonder dat u de schakelaar **1** hoeft te bedienen.

Wanneer u links rijdt met een auto met de bestuurdersstoel aan de linkerkant (of andersom), bent u verplicht om tijdens uw verblijf de lichten af te stellen (raadpleeg de paragraaf "Koplampen afstellen" in hoofdstuk 1).

## VERLICHTING EN SIGNALLEN (2/6)



### Automatisch grootlicht

Afhankelijk van de auto ontsteekt en dooft dit systeem automatisch het grootlicht. Het gebruikt een camera geplaatst achter de binnenspiegel om voorliggers en tegenliggers te detecteren.

Het grootlicht wordt automatisch ontstoken wanneer:

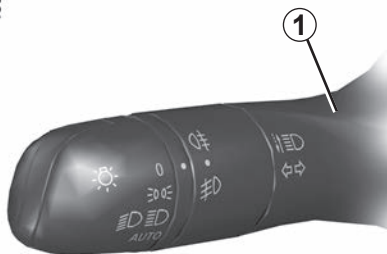
- er weinig licht buiten is;
- er wordt geen andere auto of verlichting gedetecteerd;
- als de auto sneller dan ongeveer 40 km/u rijdt.

Als niet aan een van de voorwaarden hieronder wordt voldaan, wordt overgeschakeld naar dimlicht.



Het systeem voor het automatisch inschakelen van het grootlicht is in geen geval een vervanging voor de oplettendheid en verantwoordelijkheid van de bestuurder inzake de verlichting van het voertuig en de aanpassing daarvan aan de licht-, zicht- en verkeersomstandigheden.

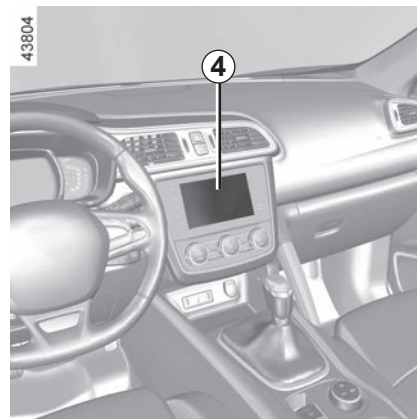
40004



Het systeem kan onder bepaalde omstandigheden niet goed werken, met name:

- extreme weersomstandigheden (regen, sneeuw, mist enz.);
- als er iets achter de voorruit of voor de camera zit;
- als een achterligger of tegenligger weinig verlichting voert of afgedekte lampen heeft;
- verkeerde afstelling van de koplampen;
- reflecterende systemen;
- ...

43804

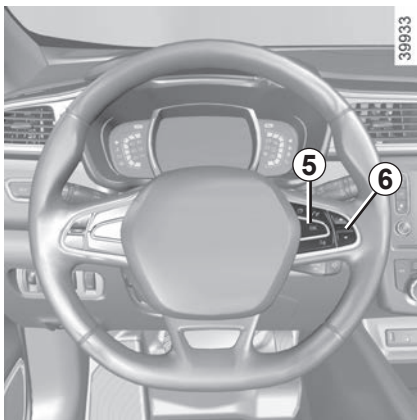


### Inschakelen

#### Auto met een navigatiesysteem

Op het bedieningsscherm **4** kiest u het menu “Voertuig”, “Hulp bij het rijden”, “Grootlicht assistent” en vervolgens “ON” of “OFF”.

## VERLICHTING EN SIGNALLEN (3/6)



### Auto's zonder navigatiesysteem

- Druk bij stilstaande auto lang op de schakelaar **5 OK** om naar het menu met de instellingen te gaan;
- Schakel **6** zolang omhoog of omlaag tot u bij het menu “Hulp bij het rijden” komt. Druk op de schakelaar **5 OK**;

40004



- druk de schakelaar **6** achtereenvolgens omhoog of omlaag tot u bij het menu “Grootlicht assistent” komt en druk op de schakelaar **5 OK**.
- druk opnieuw op de schakelaar **5 OK** om de functie te activeren of te deactiveren.

## Inschakelen/uitschakelen

Automatisch grootlicht **inschakelen**:

- draai de ring **3** tot het symbool **AUTO** bij de markering **2** staat.
- druk op de schakelaar **1**.

Het controlelampje  wordt op het instrumentenpaneel weergegeven.

Automatisch grootlicht **uitschakelen**:

- trek aan de schakelaar **1**;
- of draai de ring **3** in een andere stand dan **AUTO**.

Het controlelampje  op het instrumentenpaneel gaat uit.

**Opmerking:** zorg ervoor dat de voorruit niet is bedekt (door vuil, modder, damp enzovoort).



Het gebruik 's nachts van een draagbaar navigatiesysteem op het gedeelte van de voorruit onder de camera, kan de werking van het automatische grootlichtsysteem verstoren (risico van reflecties op de voorruit).

Telkens wanneer u de motor start, moet u aan de schakelaar **1** trekken en daarna duwen om het systeem opnieuw in te schakelen.

## VERLICHTING EN SIGNALLEN (4/6)

40004



### Bij een storing


Wanneer de boodschap “Controleer autom verlichting” op het instrumentenpaneel verschijnt, wordt het systeem uitgeschakeld. Raadpleeg een merkdealer.

### Functie verlichting overdag

De verlichting schakelt automatisch in overdag zonder dat u de schakelaar **1** hoeft te bedienen bij het starten van de motor en schakelt uit bij het stoppen van de motor.

### Bij een storing

Als de boodschap “Controleer verlichting” verschijnt in combinatie met het waarschuwingslampje  en het waarschuwings-

lampje  knippert op het instrumentenpaneel, is er een storing in de verlichting. Raadpleeg een merkdealer.

### Uitschakelen van de lichten

Er zijn twee mogelijkheden:

- handmatig, zet de ring **3** in stand **0**;
- automatisch, de lichten doven, na het stoppen van de motor, bij het openen van het bestuurdersportier of bij het vergrendelen van de auto. In dat geval schakelen, bij de volgende keer starten van de motor, de lichten opnieuw in, overeenkomstig de stand van de ring **3**.

### Waarschuwingssignaal verlichting brandt nog

Er klinkt een geluidssignaal bij het openen van het bestuurdersportier om u te waarschuwen dat de lichten nog branden.



## VERLICHTING EN SIGNALLEN (5/6)

### Functie “uitschakelvertraging”

Met deze functie blijven de dimlichten korte tijd branden (voor het verlichten van het openen een hek, enz.).

**Met de motor en de verlichting uitgeschakeld** en de ring **3** in de stand **0** of **AUTO**, trekt u de lichtschakelaar **1** naar u toe: de dimlichten gaan ongeveer dertig seconden branden. Om deze tijd te verlengen, kunt u de schakelaar tot vier keer naar u toe trekken (de maximale tijd is ongeveer twee minuten). De boodschap “Follow me home voor \_ \_ \_” met de oplichttijd verschijnt op het instrumentenpaneel om deze handeling te bevestigen. Daarna kunt u uw auto vergrendelen.

Om de verlichting uit te schakelen voordat deze automatisch uitschakelt, verdraait u de ring **3** (de stand is onbelangrijk) en draait u deze daarna terug in de stand **AUTO**.

### Functie welkomst en afscheid

(afhankelijk van de auto)

Wanneer de functie is geactiveerd, gaan de markeringslichten achter, de binnenverlichting en de welkomstverlichting onder de buitenspiegels met twee keer knipperende alarmknipperlichten, automatisch branden wanneer de kaart wordt gedetecteerd of de auto wordt ontgrendeld.

Ze gaan automatisch uit:

- ongeveer één minuut nadat ze zijn aangegaan;
- wanneer de motor wordt gestart, naargelang van de stand van de schakelaar voor de verlichting;

of

- wanneer de auto wordt vergrendeld.

### Inschakelen/uitschakelen van de functie

Selecteer op het multimediascherm “Voertuig”, “Gebruikersinstellingen”, “Extern welkom”. Kies “**ON**” of “**OFF**” om de functie in of uit te schakelen.

40004



### **Mistlichten voor**

Draai de middelste ring **7** van de schakelaar **1** zo dat het symbool bij het merkteken **2** staat en laat dan los.

De werking is afhankelijk van de gevoerde verlichting; het controlelampje op het instrumentenpaneel gaat branden.

### **Mistachterlicht**

Draai de middelste ring **7** van de schakelaar zo dat het symbool bij het merkteken **2** staat en laat dan los.

De werking is afhankelijk van de gevoerde verlichting; het controlelampje op het instrumentenpaneel gaat branden.

Zodra de weersomstandigheden dit toelaten moet u de mistachterlichten uitschakelen om de achter u rijdende weggebruikers niet te hinderen.

### **Lichten uit**

Draai opnieuw de ring **7** om het merkteken **2** tegenover het symbool van het mistlicht te brengen dat u wilt uitschakelen. Het bijbehorende controlelampje op het instrumentenpaneel dooft.

Door het uitschakelen van de buitenverlichting doven ook de mistlichten.

### **Bochtlichten**

(Afhankelijk van de auto)

Als de dimlichten branden, gaat in bepaalde omstandigheden (snelheid, stuurwielhoek, vooruit rijden, richtingaanwijzer ingeschakeld enz.) een van de mistlichten vooraan aan om bij het draaien de bocht te verlichten.

Bij mist, sneeuw of bij het vervoer van voorwerpen die voorbij de voorkant van het dak uitsteken, werkt de automatische verlichting niet altijd.

Het inschakelen van de mistlichten blijft onder controle van de bestuurder: de controlelampjes op het instrumentenpaneel informeren u over het inschakelen (controlelampje brandt) of uitschakelen (controlelampje uit).

# CLAXON EN LICHTSIGNALLEN



## Claxon

Druk op het midden van het stuurwiel **A** om de claxon te laten klinken.

## Lichtsignaal

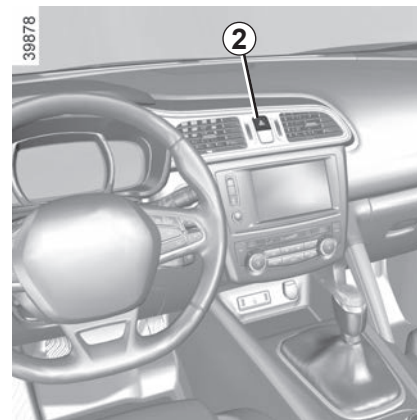
Trek voor een lichtsignaal de schakelaar **1** naar u toe.

## Richtingaanwijzers

U verplaatst de schakelaar **1** evenwijdig aan het stuurwiel en in de richting waarin u dit gaat draaien.

### Werking van de sneltoets

Verschuif de hendel **1** even omhoog of omlaag, waarbij u het weerstandspunt niet overschrijdt, en laat hem dan weer los: de hendel keert terug naar zijn oorspronkelijke stand en het betreffende richtingaanwijzerlampje knippert drie keer.

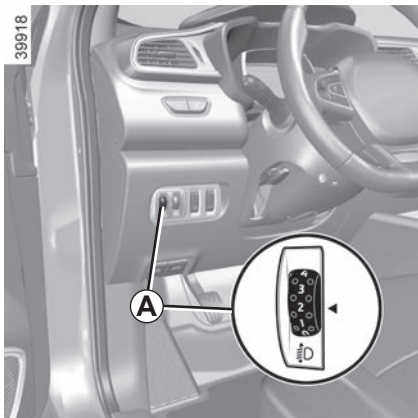


## Alarmknipperlichten

Druk op de schakelaar **2**. Deze schakelaar schakelt gelijktijdig de vier knipperlichten en de zijknipperlichten in. Gebruik deze alleen als gevaar dreigt om andere weggebruikers te waarschuwen dat u gedwongen bent te stoppen op een abnormale plaats of zelfs waar dit verboden is, of bij bijzondere rij- of verkeersomstandigheden.

Afhankelijk van de uitvoering van de auto, kunnen tijdens krachtig remmen de knipperlichten automatisch inschakelen. U kunt deze uitschakelen door op de schakelaar **2** te drukken.

# KOPLAMPVERSTELLING



Bij de auto's die ermee uitgerust zijn, kan de knop **A** de stand van de koplampen aanpassen aan de belasting.

Als u deze knop **A** omlaag draait dan gaan de lichtbundels naar beneden; draait u de knop omhoog dan gaan de lichtbundels ook omhoog.

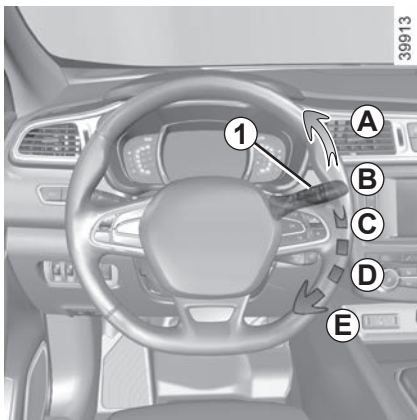
Voor auto's zonder afstandsbediening **A** worden de koplampen automatisch afgesteld aan de hand van de belading van de auto.

## In geval van handmatige instellingen Voorbeelden van de afstelling van bediening **A** volgens de belading en de koplamp

	Halogeen koplampen	LED-koplamp
<b>Bestuurder alleen of met een passagier voorin</b>	0	0
<b>Alle stoelen bezet</b>	1	1
<b>Bestuurder met passagiers en bagage (of belading) tot de maximaal toegelaten totale massa</b>	3 en 4	3
<b>Bestuurder zonder passagiers of bagage (of belading) tot de maximaal toegelaten totale massa</b>	4	4

In de volgende tabel ziet u enkele voorbeelden. Stel in alle gevallen bediening **A** in volgens de belading van de auto, zodat de weg goed zichtbaar is en andere weggebruikers niet verblind worden.

# RUITENWISSER, -SPROEIER VOOR (1/6)



## Auto voorzien van ruitenwisser voor met interval

### A een keer wissen

Door kort te drukken maakt de ruitenwisser één wisbeweging.

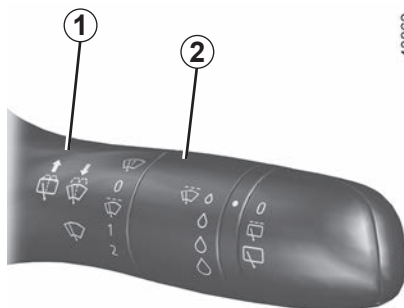
### B stabiel

### C wissen met intervallen

De wissers vegen met tussenpozen van enkele secondes. De duur van het interval is te regelen door de ring **2** te verdraaien;

### D langzaam continu wissen

### E snel continu wissen



## Bijzonderheid

**Tijdens het rijden** gaat de wisser langzamer werken als de auto stopt. Van snel continu wissen naar langzaam continu wissen. Zodra de auto weer gaat rijden, beginnen de wissers weer met de oorspronkelijk ingestelde snelheid te werken.

Als u de schakelaar **1** in een andere stand zet, schakelt u hiermee bovengenoemd automatische uit.

De standen **A**, **C** en **D** zijn toegankelijk met contact aan. De stand **E** is uitsluitend toegankelijk bij draaiende motor.

## De werking van een ruitenwisserblad

Let op de staat van de ruitenwisserbladen. Hun levensduur hangt van u af:

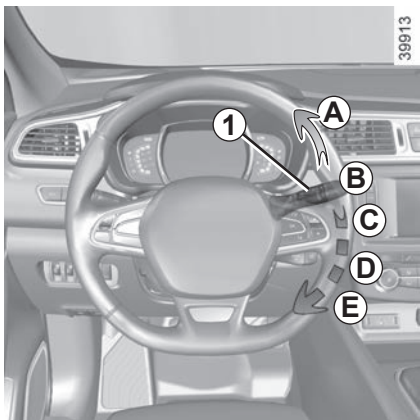
- houd de bladen schoon: reinig de bladen en de ruit regelmatig met water en zeep;
- gebruik ze niet op een droge ruit;
- maak ze los van de ruit als ze lange tijd niet zijn gebruikt.

Vervang ze in elk geval zodra ze de ruit niet goed schoonvegen: ongeveer elk jaar (lees de paragraaf "ruitenswisherbladen: vervangen" in hoofdstuk 5).

## Voorzorgen bij het gebruik van de wissers

- Maak, als het vriest of sneeuwt, de achterrait schoon voordat u de ruitenwisser aanzet (de motor kan oververhitten).
- zorg dat niets de beweging van de wisser hindert.

## RUITENWISSER, -SPROEIER VOOR (2/6)



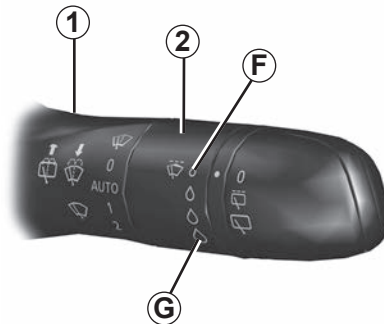
### Auto voorzien van ruitenwischer voor met regensensor

De regensensor bevindt zich op de voorruit, voor de binnenspiegel.

#### A een keer wissen

Door kort te drukken maakt de ruitenwischer één wisbeweging.

#### B stoppen



#### C automatisch wissen

In deze stand signaleert het systeem water op de voorruit en schakelt het wissen in met een aangepaste wissnelheid. De inschakeldrempel van het wissen en de duur van het interval is te regelen door de ring 2 te verdraaien:

- F: minimumgevoeligheid
- G: maximumgevoeligheid

Hoe hoger de gevoeligheid, des te sneller reageren de ruitenswissers en wordt de frequentie van het wissen verhoogd.

Wanneer automatisch wissen is ingeschakeld of de gevoeligheid wordt verhoogd, wordt één wisbeweging uitgevoerd.

#### NB:

- de regensensor heeft enkel een ondersteunende functie. Bij beperkte zichtbaarheid moet de bestuurder zijn ruitenwischer handmatig inschakelen.
- Bij mist of sneeuwval werkt de ruitenwischer niet altijd automatisch en blijft deze onder uw controle.
- Bij temperaturen onder nul wordt automatisch wissen niet ingeschakeld wanneer de auto wordt gestart. Deze functie wordt automatisch ingeschakeld wanneer de auto sneller rijdt dan een bepaalde snelheid (ongeveer 8 km/uur).
- Schakel automatisch wissen niet in bij droog weer.
- Ontdooi de voorruit volledig voordat u het automatisch wissen inschakelt.

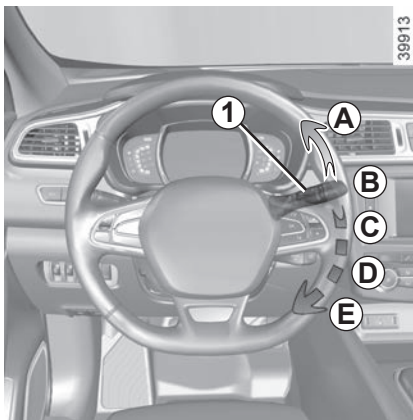
## RUITENWISSER, -SPROEIER VOOR (3/6)

### Bij een storing

Bij een storing van het automatisch wissen, schakelt de ruitenwisser over op wissen met intervallen. Roep de hulp in van een merkdealer.

De werking van de regensensor kan worden verstoord bij:

- beschadigde ruitenwissers; door een waterlaagje of watersporen van een wisser in de detectiezone van de sensor kan de reactiesnelheid van de automatische wissers of de frequentie van het wissen verhogen;
- een voorruit met een chip of barst ter hoogte van de sensor, of een voorruit die is bedekt met stof, vuil, insecten, ijs, het gebruik van was en waterafstotend stoffen; de ruitenwisser zal minder gevoelig zijn of reageert mogelijke helemaal niet.



**D** langzaam continu wissen

**E** snel continu wissen

De standen **A** en **D** zijn toegankelijk met contact aan. De standen **C** en **E** zijn uitsluitend toegankelijk bij draaiende motor.

### Bijzonderheid

**Tijdens het rijden** gaat de wisser langzamer werken als de auto stopt. Van snel continu wissen naar langzaam continu wissen. Zodra de auto weer gaat rijden, beginnen de wissers weer met de oorspronkelijk ingestelde snelheid te werken.

Als u de schakelaar **1** in een andere stand zet, schakelt u hiermee bovengenoemd automatisme uit.

### Voorzorgsmaatregelen

- Controleer bij vorst voordat u de ruitenwisser inschakelt of de ruitenwisserbladen niet zijn vastgevroren. Als u de ruitenwisser inschakelt terwijl de bladen zijn vastgevroren, kunt u zowel de bladen als de motor van de ruitenwisser beschadigen.
- Gebruik de ruitenwisser niet op een droge ruit, dit zorgt ervoor dat de bladen sneller verslijten of beschadigd raken.

## RUITENWISSER, -SPROEIER VOOR (4/6)

### Bijzondere stand van de ruitenwisser voor (onderhoudsstand)

In deze stand kunnen de bladen worden opgetild om ze van de voorruit te verwijderen.

Dit kan nuttig zijn:

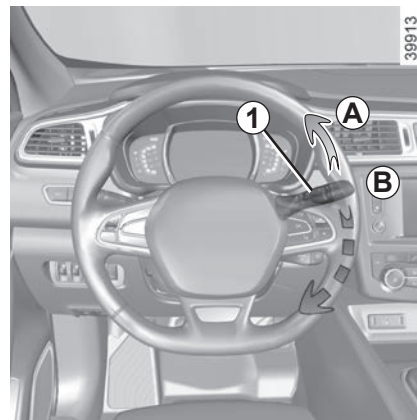
- om de bladen te reinigen;
- om de bladen van de voorruit los te maken in winterse weersomstandigheden;
- om de bladen te vervangen (raadpleeg paragraaf “Ruitenwisserbladen” in hoofdstuk 5).

Zet met contact aan en stilstaande motor de schakelaar voor de ruitenwissers helemaal naar beneden (stand snel continu wissen), de ruitenwisserbladen stoppen in een stand waarbij de motorkap vrij is.

Om de bladen terug te plaatsen, gaat u na of de bladen correct zijn neergeklapt op de voorruit en zet u de schakelaar met het contact aan vervolgens in de stand **B** (stop).

Voordat u het contact aanzet, moet u de ruitenwissers op de voorruit zetten. Anders kunnen de motorkap of de wissers beschadigd raken wanneer deze worden ingeschakeld.

**Opmerking:** Om de bladen na vervanging correct terug te plaatsen, moeten de bladen op de voorruit rusten. Zet het contact aan en beweeg de schakelaar van de ruitenwisser.



Als er vuil op de voorruit zit (zoals stof, sneeuw, ijs), reinigt u de voorruit (inclusief de centrale zone achter de binnenspiegel) voordat u de ruitenwissers inschakelt (risico op oververhitting van de motor).

Als een obstakel de beweging van een blad verhindert, kan dat blad stoppen met wissen. Verwijder het obstakel en schakel de ruitenwisser opnieuw in met de ruitenwisserschakelaar.

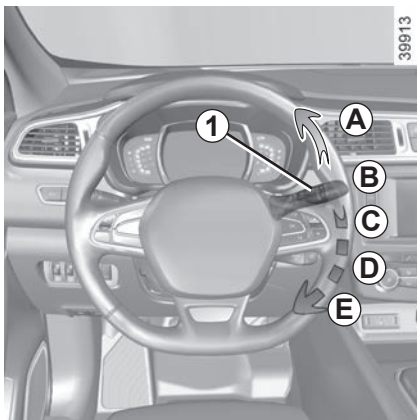


Voordat u iets aan de voorruit doet (wassen van de auto, ontdooien, reinigen van de voorruit enz.) moet u de schakelaar **1** in stand **B** (uit) zetten.

**Risico op letsel en/of schade.**



## RUITENWISSER, -SPROEIER VOOR (5/6)



### Ruitensproeier

**Contact aan:** trek de schakelaar **1** naar u toe en laat deze weer los.

Door een korte actie komt de ruitensproeier in werking en maakt de ruitenwisser één wisbeweging.

Door een lange actie komt de ruitensproeier in werking en maakt de ruitenwisser drie wisbewegingen, en na enkele secondes nog een vierde.

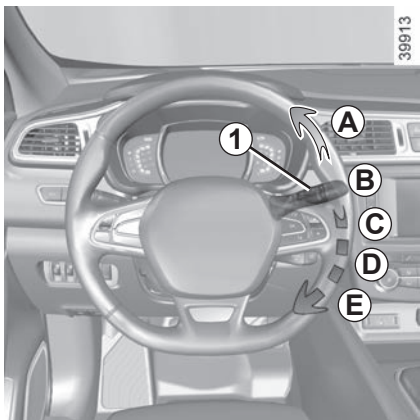
**Opmerking:** Bij temperaturen onder nul kan de ruitenswisservloeistof aanvriezen op de voorruit en het zicht verminderen. Verwarm de voorruit met behulp van de ontwasmingschakelaar voordat u ze reinigt.



Controleer bij werkzaamheden onder de motorkap of de schakelaar van de ruitenwisser in stand **B** (uit) staat.

**Risico van verwonding.**

## RUITENWISSER, -SPROEIER VOOR (6/6)



### Koplampsproeiers

#### Koplampen branden

De koplampsproeiers, als de auto hiermee is uitgerust en de motor draait, komen tegelijk met de ruitensproeiers in werking als u de schakelaar **1** ongeveer 2 seconden naar u toe getrokken houdt.

De koplampsproeiers worden eveneens ingeschakeld als u de schakelaar van de voorruitensproeier drie keer lang ingedrukt houdt.

### Opmerking

om de goede werking van de koplampsproeier te waarborgen tijdens de winter, moet u de sneeuw van de afdekplaatjes van de sproeiers verwijderen en de afdekplaatjes van de sproeiers ontdooien met behulp van een ontdooispray.

Het is echter aanbevolen om op regelmatige tijdstippen hardnekkig vuil op het glas van de koplampen te verwijderen.

Als het minimumpeil van de ruitensproeier-vloeistof nadert, kan het circuit van de koplampsproeier lucht aanzuigen.

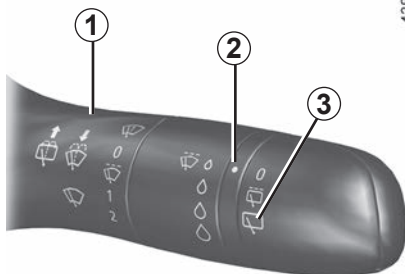
Vul ruitensproeier-vloeistof bij en schakel het systeem in, bij **draaiende motor**, om het weer te vullen.



Controleer bij werkzaamheden onder de motorkap of de schakelaar van de ruitenswisser in stand **B** (uit) staat.

### Verwondingsgevaar

## RUITENWISSER, -SPROEIER ACHTER (1/2)



43862



### Achterrauitwisser

Draai met contact aan de ring 3 van de schakelaar 1 tot het merkteken 2 tegenover het symbool staat.

– **stoppen;**

– **wissen met intervallen.**

De ruitenwisserbladen vegen met tussenpozen van enkele seconden. De frequentie van het wissen varieert naargelang de rijsnelheid van de auto;

– **langzaam continu wissen.**

Om de werking te stoppen, laat u opnieuw de ring 3 draaien.

**Opmerking:** als u de auto door een wasstraat rijdt, moet u de ring 3 van de schakelaar 1 in ruststand zetten om het automatisch wissen uit te zetten.

Houd u aan de gebruiksvorschriften.

Gebruik de ruitenwisserarm niet om de achterklep te openen of te sluiten.



Voordat u iets aan de achterrauit doet (wassen van de auto, ontdooien, reinigen enz.) moet u de schakelaar 1 in ruststand

zetten.

**Risico op letsel en/of schade.**

### De werking van een ruitenwisserblad

Let op de staat van de ruitenwisserbladen. Hun levensduur hangt van u af:

- houd de bladen schoon: reinig de bladen en de ruit regelmatig met water en zeep;
- gebruik ze niet op een droge ruit;
- maak ze los van de ruit als ze lange tijd niet zijn gebruikt.

Vervang ze in elk geval zodra ze de ruit niet goed schoonvegen: ongeveer elk jaar (lees de paragraaf "ruitwisserbladen: vervangen" in hoofdstuk 5).

### Voorzorgen bij het gebruik van de wissers

- Maak, als het vriest of sneeuwt, de achterrauit schoon voordat u de ruitenwisser aanzet (de motor kan oververhitten).
- zorg dat niets de beweging van de wisser hindert.

## RUITENWISSER, -SPROEIER ACHTER (2/2)

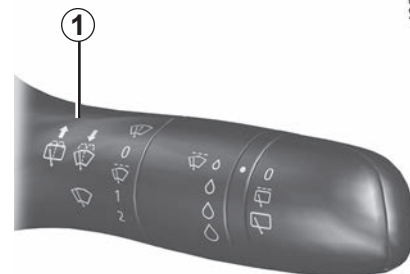
### Inschakelen/uitschakelen van de achterruitenwisser (afhankelijk van de auto)

Wanneer de achteruitversnelling wordt ingeschakeld, wordt het wissen met intervallen van de achterruiet ingeschakeld (als de ruitenwissers van de voorruit werken). Als uw auto is uitgerust met een menu om de auto-instellingen te personaliseren, kunt u deze functie activeren of deactiveren. Raadpleeg hiervoor de paragraaf "Menu voor het personaliseren van de instellingen van de auto" in hoofdstuk 1, functie "Wissen achter bij achterruiet rijden".

Wanneer er zich obstakels op de achterruiet bevinden (vuil, sneeuw ...), probeert de ruitenwisser alle obstakels weg te wissen. Als een obstakel de beweging van het blad verhindert, kan het blad stoppen. Verwijder het obstakel, wacht ongeveer 30 seconden en schakel de ruitenwisser opnieuw in met de schakelaar voor het wissen.

### Voorzorgsmaatregelen

- Controleer bij vorst voordat u de ruitenwisser inschakelt of de ruitenwisserbladen niet zijn vastgevroren op de ruit. Als u de ruitenwisser bedient terwijl het blad geblokkeerd is door vorst, bestaat het risico dat zowel het blad als de motor van de ruitenwisser beschadigd raken.
- Activeer de ruitenwissers niet op een droge ruit. Dit kan leiden tot vroegtijdige slijtage of beschadiging van de wisserbladen.



43862

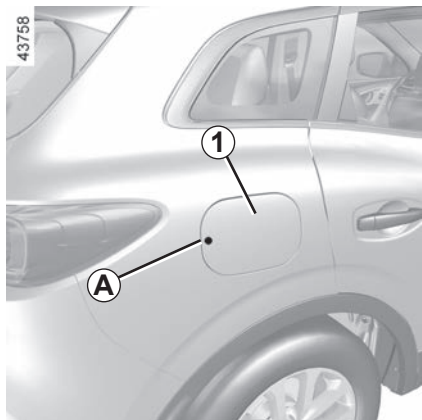


### Ruitenwissers/ ruitensproeiers achter

Duw met het contact aan lang tegen de schakelaar **1** en laat vervolgens los.

Als u de schakelaar lang bedient, wordt de achterruietsproeier ingeschakeld en maakt de achterruietwisser drie wisbewegingen, en na enkele seconden nog een vierde.

## BRANDSTOFTANK (1/3)

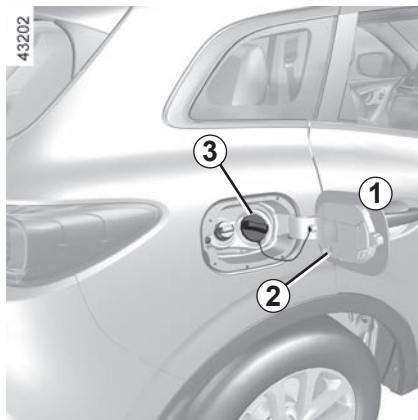


### Brandstoftank

#### Bruikbare inhoud van de tank:

- Ongeveer **55 liter** of **65 liter** voor uitvoeringen met 2-wielaandrijving, afhankelijk van de auto;
- **65 liter** voor uitvoeringen met vierwielaandrijving.

Om bij ontgrendelde auto het klepje **1** te openen, drukt u op de zone **A** en laat u vervolgens los. Het klepje **1** gaat een beetje open.

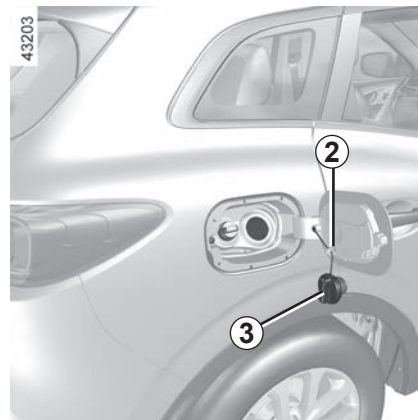


Tijdens het tanken gebruikt u de houder **2** op het klepje **1** om de dop **3** aan op te hangen.

Controleer na het tanken, of de dop en het klepje gesloten zijn.



Maak de omgeving van het vulsysteem niet schoon met een hogedrukreiniger.



**De tankdop is van een speciaal type.**

Vraag naar hetzelfde type als u een andere dop koopt. Ga naar een merkdealer.

Rook niet tijdens het tanken en ontsteek geen open vuur in de nabijheid van de brandstoftank of de tankdop.

Maak de omgeving van het vulsysteem niet schoon met een hogedrukreiniger.

## BRANDSTOFTANK (2/3)

### Soort brandstof

Gebruik **brandstof van goede kwaliteit** die overeenkomt met de normen die in elk land zijn vastgelegd en **beslist** overeenkomt met de indicaties op de sticker op klepje **A**. Zie "Gegevens van de motor" in hoofdstuk 6.

#### Benzinemotor

Gebruik **uitsluitend** ongelode benzine. Het octaangehalte (RON) moet overeenstemmen met de waarde op het label op de kap **A**. Raadpleeg in hoofdstuk 6 de paragraaf "Gegevens van de motor".

#### Dieselmotor

Gebruik **uitsluitend** dieselbrandstof die overeenkomt met de indicaties op de sticker aan de binnenkant van het klepje **A**.

Brandstofsoorten die voldoen aan de Europese normen die ook gelden voor de motoren van auto's die in Europa zijn verkocht: zie "Motorgegevens" in hoofdstuk 6.

### Tanken van brandstof

Wanneer het contact uit is, steekt u het vulpistool **zo ver mogelijk** naar binnen voordat u met tanken begint (spatgevaar).

Houd tijdens het tanken het vulpistool in deze stand tot u klaar bent met tanken.

Als het vulpistool automatisch is afgeslagen, mag u het nog maximaal twee keer gebruiken, om voldoende ruimte in de tank over te houden voor het uitzetten van de brandstof. Let op dat bij het tanken geen water bij de brandstof komt. Het klepje **A** en zijn omgeving moeten schoon blijven.

#### Benzinemotor

Schade die ontstaan is als gevolg van het tanken van loodhoudende benzine wordt niet door de fabrieksgarantie gedekt.

Om te voorkomen dat er abusievelijk loodhoudende benzine wordt getankt, heeft de vulhals een nauwe doorlaat met een veiligheidssysteem waarin **alleen een vulpistool met loodvrije benzine past**.



Schakel de motor uit om te tanken (dus niet gewoon stand-by voor voertuigen met de Stop and Start-functie: u moet de motor volledig uitschakelen (zie "Motor starten en stoppen" in hoofdstuk 2).

**Risico van brand.**



Vermeng de dieselbrandstof nooit met benzine (loodvrij of E85), zelfs niet een kleine hoeveelheid.

Gebruik geen ethanol als uw auto hier niet voor aangepast is.

Voeg **geen** reagens toe aan de brandstof, anders kan de motor beschadigd raken (raadpleeg de informatie over "Reagenstank" in hoofdstuk 1).

Als u een toevoegmiddel aan de brandstof wilt toevoegen, gebruik dan een product dat is goedgekeurd door onze technische dienst.

Ga naar een merkdealer.

## BRANDSTOFTANK (3/3)

### Tank leeggereden bij dieselmotor

#### Auto's met sleutel/afstandsbediening

- Zet de contactsleutel in de stand “Contact aan”; **M** (raadpleeg de paragraaf “Contactslot” in hoofdstuk 2) en wacht een paar minuten voordat u de auto start om het brandstofcircuit te laten ontlichten;
- Draai de sleutel in de stand **D**. Als de motor niet start, herhaalt u de procedure;
- Als de motor na verschillende pogingen niet start: raadpleeg een merkdealer.



#### Auto's met kaart

Druk met de kaart in het interieur op de startknop **4** zonder de pedalen aan te raken. Wacht een paar minuten voordat u de auto start. Hiermee kan het brandstofcircuit worden ontlicht. Als de motor niet start, herhaalt u de procedure.

Neem als de motor na verschillende pogingen niet start, contact op met een merkdealer.



Wijzig of repareer niet zelf het brandstofsysteem (rekeneenheden, bedrading, brandstofcircuit, inspuitsstukken of verstuivers, beschermkappen) vanwege de grote gevaren voor de veiligheid die hierdoor kunnen ontstaan. Laat deze werkzaamheden uitsluitend door uw merkdealer uitvoeren.



#### Aanhoudende stank van brandstof

In geval van een aanhoudende stank van brandstof, moet u:

- onmiddellijk stoppen, rekening houdend met het overige verkeer en het contact afzetten;
- de alarmknipperlichten aanzetten en alle passagiers uit laten stappen en ze ver van het verkeer houden;
- roep de hulp in van een merkdealer.

## REAGENSTANK (1/4)

U dient zich te houden aan de wetgeving van het land waarin u zich bevindt. Overtreding van de geldende regelgeving is strafbaar.

### De werking van de startvergrendeling

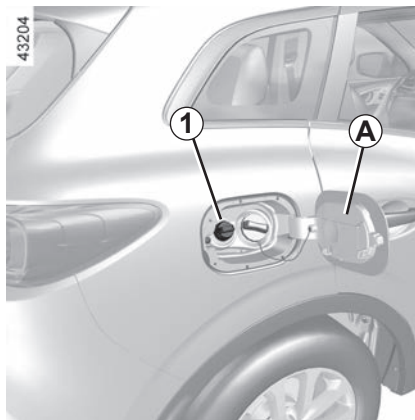
De reagens is bestemd voor dieselmotoren voorzien van het **SCR**-systeem (selectieve katalysator).

Gebruik van een reagens vermindert de hoeveelheid stikstofoxide in uitlaatgassen.

Het werkelijke reagensverbruik is afhankelijk van de gebruiksomstandigheden, de uitrusting van de auto en de rijstijl van de bestuurder.

### Reagenskwaliteit

Gebruik **alleen reagentia die voldoen aan standaard ISO 22241** en in overeenstemming met de markering op de vuldop.



### Vullen

**Bruikbare inhoud van de tank: ongeveer 16 liter.**

Open, met het contact uit, het deksel **A** en draai de dop **1** los.

**Let op:** er kan ammoniumhydroxidedamp ontsnappen uit de opening als de temperatuur van de tank hoog is.

Om reagens bij te vullen, moet de motor worden gestopt (dus **NIET** stand-by voor auto's met de Stop and Start-functie). U moet het contact **UIT** zetten (zie "Starten en stoppen van de motor" in hoofdstuk 2).



Als het bericht "XXX KM Fout AdBlue bijvullen" verschijnt, vult u de reagenstank bij. Volg de instructies voor bijvullen.

**Risico op stilstand van de auto.**



**De tankdop is van een speciaal type.**

Vraag naar hetzelfde type als u een andere dop koopt. Ga naar een merkdealer. Maak de omgeving van het vulsysteem niet schoon met een hogedrukreiniger.



De reagens mag niet in contact komen met ogen of huid. Bij onverhoopt contact spoelen met veel water. Indien nodig een arts raadplegen.



## REAGENSTANK (2/4)

### Vullen (vervolg)

U kunt de tank bijvullen bij de pomp. Wanneer het contact uit is, steekt u het vulpistool **zo ver mogelijk** naar binnen voordat u met tanken begint (spatgevaar). Houd hem in deze stand tijdens het tanken.

Als het vulpistool automatisch is afgeslagen, mag u nog maximaal twee liter brandstof bijvullen.

In andere vulsituaties is het belangrijk dat u de informatie op de reagenscontainer (blik of fles) leest.

### Voorzorgsmaatregelen

Bij het vullen:

- **behandel de reagens voorzichtig. Het kan kleding, schoenen, onderdelen van de carrosserie enz. beschadigen;**
- zorg dat er bij het vullen geen water in de brandstoftank komt.

Als er reagens overstroomt of op het lakwerk terecht komt, moet het betroffen gebied snel met veel water en een zachte doek worden gereinigd.

**Opmerking:** als de reagens kristalliseert, gebruikt u een zachte spons.

**Bij extreem koud weer.**

**Als het vriest moet de reagenstank**

**worden bijgevuld als de**  -indicator en het bericht "Vul AdBlue bij voor 1200 km" verschijnen op het instrumentenpaneel.

**Bijzondere gevallen**

De reagensvloeistof befrist bij temperaturen lager dan ongeveer -10°C.

Probeer in deze omstandigheden niet om de vloeistof bij te vullen als deze bevroren is. Indien u het reservoir moet vullen of bijvullen

met reagens (  aan), zet u de auto indien mogelijk op een warmere plek zodat de reagens weer vloeibaar wordt. Anders vraagt u een vakman om reagensvloeistof bij te vullen.

Nadat u de reagenstank hebt bijgevuld, controleert u of de dop en het klepje zijn gesloten. Start dan de motor en **WACHT 10 seconden terwijl de auto stilstaat met draaiende motor** voordat u weer wegrijdt.

Als u dit niet doet, wordt het bijvullen van de tank pas geregistreerd nadat de auto tientallen minuten heeft gereden. Het bericht "--- Vul AdBlue" verschijnt en/of de controlelampjes branden totdat het bijvullen is geregistreerd door het systeem.





Er mogen geen werkzaamheden worden uitgevoerd aan onderdelen van het systeem. Om schade te voorkomen mag uitsluitend deskundig personeel van de merkdealer werkzaamheden aan het systeem uitvoeren.

## REAGENSTANK (3/4)

### Onderhoud/actieradius







De informatie op het instrumentenpaneel kan worden vergezeld door een geluidssignaal.

Controleen waarschuwingslampjes	Boodschap	Wat te doen?
–	“Vul AdBlue bij voor 2400 km”	Wanneer het bericht verschijnt als het contact wordt aangezet, hebt u <b>een actieradius van minder dan 2400 km.</b> Vul de tank bij of laat een merkdealer de <b>reagenstank bijvullen.</b>
 verschijnt.	“Vul AdBlue bij voor 1200 km”	Wanneer het bericht verschijnt als het contact wordt aangezet, hebt u <b>een actieradius tussen 1200 km en 800 km.</b> Vul de tank bij of laat een merkdealer de <b>reagenstank bijvullen.</b>
 verschijnt.	“XXX KM Fout AdBlue bijvullen”	Het bericht verschijnt als het contact wordt aangezet en wordt herhaald: – Ongeveer elke 100 km: u hebt een <b>actieradius tussen ongeveer 800 km en 200 km;</b> – Ongeveer elke 50 km: u hebt een <b>actieradius van minder dan 200 km.</b> In alle gevallen <b>moet de tank met reagens zo spoedig mogelijk door u of een geautoriseerde dealer worden gevuld.</b>
 knippert.	“0 KM Fout AdBlue bijvullen”	<b>De motor wil niet starten.</b> Voor een herstart moet u zelf de reagenstank bijvullen.

## REAGENSTANK (4/4)

### Systeemstoring

Als het controlelampje gaat branden, kan ook een pieptoon te horen zijn.

Controleen waarschuwingslampjes	Boodschap	Interpretatie
 en  gaan branden.	"Controleer lucht verontreiniging" "Controleer kwaliteit AdBlue" "Controleer AdBlue injectie"	Geeft een storing in het systeem aan. Raadpleeg zo snel mogelijk de merkdealer.
 en  gaan branden.	"XXX KM Fout antiluchtveront."	Geeft aan dat er een systeemfout is en dat <b>binnen 800 km de auto niet meer opnieuw kan worden gestart</b> . Deze waarschuwingen worden herhaald: <ul style="list-style-type: none"><li>– elke 100 km totdat er <b>tussen 800 km en 200 km over</b> is voordat de auto niet opnieuw kan worden gestart;</li><li>– Elke 50 km wanneer er <b>minder dan 200 km resteert</b> voordat de auto niet meer kan worden gestart.</li></ul> Raadpleeg zo snel mogelijk de merkdealer.
 en  gaan branden.	"0 KM Fout antiluchtveront."	Geeft aan dat <b>de auto niet opnieuw zal starten</b> nadat het contact is uitgeschakeld. Roep de hulp in van een merkdealer.



# **Hoofdstuk 2: Het rijden**

## **(met tips voor zuinig en milieubewust autorijden)**

Inrijden . . . . .	2.2
De motor starten en stoppen: auto met sleutel/afstandsbediening . . . . .	2.3
De motor starten en stoppen: auto met kaart . . . . .	2.4
Functie Stop and Start. . . . .	2.7
Bijzondere kenmerken van benzine-uitvoeringen, roetfilter. . . . .	2.11
Roetfilter . . . . .	2.12
Bijzonderheden versies met dieselmotor. . . . .	2.13
Versnellingshendel. . . . .	2.15
Handrem . . . . .	2.16
Elektronische parkeerrem. . . . .	2.17
Zuinig rijden . . . . .	2.22
Tips voor onderhoud en minder luchtverontreiniging . . . . .	2.27
Milieu . . . . .	2.28
Controlesysteem bandenspanning . . . . .	2.29
Hulpen correctiesystemen tijdens het rijden . . . . .	2.32
Actieve noodrem . . . . .	2.38
Aandrijving: 4-wielaandrijving (4WD). . . . .	2.42
Lane departure warning. . . . .	2.46
Dodehoekwaarschuwing . . . . .	2.49
Snelheidsbegrenzer. . . . .	2.53
Snelheidswaarschuwing . . . . .	2.56
Snelheidsregelaar . . . . .	2.59
Adaptieve snelheidsregelaar . . . . .	2.63
Parkeerhulp . . . . .	2.70
Achteruitrijcamera . . . . .	2.76
Automatisch parkeren . . . . .	2.78
Automatische transmissie . . . . .	2.82

## INRIJDEN

### Benzinemotor

Rijd de eerste **1 000 km** niet sneller dan 130 km/uur in de hoogste versnelling en laat de motor met niet meer dan 3 000 tot 3 500 tr/min draaien.

Pas na **ongeveer 3 000 km** zult u over het volle vermogen van de motor kunnen beschikken.

**Onderhoudsbeurten:** zie het onderhoudsdocument van uw auto.

### Dieselmotor

Rijd de eerste **1500 km** niet sneller dan 130 km/uur in de hoogste versnelling en laat de motor met niet meer dan 2 500 tr/min draaien. Daarna kunt u sneller rijden maar pas na 6 000 km zult u over het volle vermogen van de motor kunnen beschikken.

Trek tijdens het inrijden nooit snel op. Als de motor nog koud is mag u hem in de lagere versnellingen nooit met een hoog toerental laten draaien.

**Onderhoudsbeurten:** zie het onderhoudsdocument van uw auto.

# STARTEN, STOPPEN VAN DE MOTOR: auto met sleutel



## Starten van de motor

### Benzinemotor

- Start de motor **zonder gas te geven**;
- laat de contactsleutel los zodra de motor start.



Start uw auto nooit in vrijloop op een helling. De stuurbevrachting kan hierdoor worden uitgeschakeld.

Kans op ongevallen.



### Dieselmotor

- Draai de contactsleutel in de stand “Contact aan” **M** en houd de sleutel in die stand totdat het controlelampje voorverwarming gedoofd is;
- draai de sleutel naar de startstand **D** **zonder het gaspedaal in te drukken**;
- laat de contactsleutel los zodra de motor start.

**Bijzonderheid:** Indien u de motor start bij erg lage buitentemperatuur (kouder dan -10 °C): houd het koppelingspedaal ingedrukt tot de motor start.



Zet nooit het contact uit voordat de auto compleet stilstaat. Door het stilzetten van de motor is er geen bekrachtiging meer van Door het stilzetten van de motor is er geen bekrachtiging meer van de remmen, stuurinrichting, enz. en zijn de passieve veiligheidsorganen zoals de airbags en gordelspanners uitgeschakeld.

## Stoppen van de motor

Laat de motor stationair draaien en draai de sleutel terug in de stand “Stop” **St**.



### Verantwoordelijkheid van de bestuurder tijdens het parkeren of stoppen van de auto

Laat nooit, zelfs niet eventjes, een kind, een afhankelijke volwassene of een dier in de auto achter als u deze verlaat.

Ze kunnen zichzelf of anderen in gevaar brengen door bijvoorbeeld de motor te starten, organen te bedienen zoals bijvoorbeeld de ruitbediening, of de portieren te vergrendelen.

Bovendien kan bij warm en/of zonnig weer de temperatuur in het interieur heel erg snel oplopen.

### LEVENSGEVAAR OF GEVAAR VAN ERNSTIG LETSEL.

## DE MOTOR STARTEN, STOPPEN: auto met kaart (1/3)



De kaart moet worden ingevoerd binnen de detectiezone **1**.

Om te starten:

- zet voor een auto met automatische transmissie de hendel in stand **P** druk het rempedaal in en druk op de knop **2**;
- druk voor een auto met een handmatige versnellingsbak het rempedaal of koppelpedaal in en druk op de knop **2**. Als een versnelling ingeschakeld is, is het indrukken van het koppelpedaal voldoende om te kunnen starten.



### Bijzonderheden

- Als aan een van die startvoorwaarden niet voldaan wordt, verschijnt de boodschap “Druk op rem + START” of “Ontkoppel + START” of “Selecteer stand P” op het instrumentenpaneel;
- in sommige gevallen moet het stuurwiel worden bewogen bij het indrukken van de startknop **1** om het ontgrendelen van de stuurkolom mogelijk te maken, de boodschap “Draai stuurwiel + START” waarschuwt u;

### “Handsfree” starten met achterklep open

In dat geval mag de kaart zich niet in de bagageruimte bevinden, om te vermijden dat u ze kwijtraakt.



**Verantwoordelijkheid van de bestuurder tijdens het parkeren of stoppen van de auto**

Laat nooit, zelfs niet eventjes, een kind, een afhankelijke volwassene of een dier in de auto achter als u deze verlaat.

Ze kunnen zichzelf of anderen in gevaar brengen door bijvoorbeeld de motor te starten, organen te bedienen zoals bijvoorbeeld de ruitbediening, of de portieren te vergrendelen.

Bovendien kan bij warm en/of zonnig weer de temperatuur in het interieur heel erg snel oplopen.

**LEVENSGEVAAR OF GEVAAR VAN ERNSTIG LETSEL.**



## DE MOTOR STARTEN, STOPPEN: auto met kaart (2/3)



### Functie accessoires

(Contact aanzetten)

Zodra u bent ingestapt, hebt u een aantal functies van de auto (radio, navigatiesysteem ruitenwisser, enz.) ter beschikking.

Om de andere functies te gebruiken, drukt u met de kaart in de auto op de knop **2** zonder de pedalen in te drukken.



### Bij een storing

In sommige gevallen werkt de "handsfree" card niet:

- als de kaartaccu leeg is, enz.;
- nabijheid van een apparaat dat de dezelfde frequentie gebruikt (scherm, mobiele telefoon, computerspel, enz.);
- de auto bevindt zich in een sterk elektromagnetisch veld.

De boodschap "Kaart dichtbij START + drukken" verschijnt op het instrumentenpaneel.

Druk het rem- of koppelingspedaal in en houd vervolgens de kaart **3** (met de logozijde) gedurende ongeveer 2 seconden tegen de startknop **2**. Druk op de knop **2** om de auto te starten. De boodschap dooft.



Zet nooit het contact uit voordat de auto compleet stilstaat. Door het stilzetten van de motor is er geen bekrachtiging meer van Als de motor niet meer draait, is er geen stuur- en rembekrachtiging meer. Ook werken veiligheidsvoorzieningen zoals airbags en gordelspanners niet meer.



Laat uw Renault-kaart nooit in de kaartlezer zitten als u de auto (zelfs heel kort) verlaat en er een kind (of dier) in de auto zit.

Het kan zichzelf of anderen in gevaar brengen door de motor te starten.

**Gevaar van ernstige verwondingen.**

## DE MOTOR STARTEN, STOPPEN: auto met kaart (3/3)



### Voorwaarden voor het stoppen van de motor

De auto moet stilstaan, met de hendel in stand **N** of **P** bij een auto met een automatische transmissie.

Als de card zich in de auto bevindt, drukt u op de knop **2**: de motor stopt. De stuurkolom vergrendelt bij het openen van het bestuurdersportier of bij het vergrendelen van de auto.

Als de kaart niet in het interieur aanwezig is of als de kaartaccu bijna leeg is als u de motor wilt stoppen, verschijnt het bericht "Kaart afwezig ingedrukt houden" op het instrumentenpaneel: druk langer dan twee seconden op de knop **2**. Als de card zich niet meer in het interieur bevindt, controleert u of u deze kunt ophalen voordat u de knop ingedrukt houdt. Zonder de kaart kunt u de auto niet opnieuw starten.

Als de motor is gestopt, blijven de op dat moment ingeschakelde accessoires (radio, enz.) ongeveer 10 minuten werken.

Als het bestuurdersportier geopend wordt, schakelen de accessoires uit.



Zet nooit het contact uit voordat de auto compleet stilstaat. Door het stilzetten van de motor is er geen bekrachtiging meer van Als de motor niet meer draait, is er geen stuur- en rembekrachtiging meer. Ook werken veiligheidsvoorzieningen zoals airbags en gordelspanners niet meer.



Controleer, als u de auto verlaat en vooral als u de kaart bij u hebt, of de motor volledig is uitgeschakeld.



**Verantwoordelijkheid van de bestuurder tijdens het parkeren of stoppen van de auto**

Laat nooit, zelfs niet eventjes, een kind, een afhankelijke volwassene of een dier in de auto achter als u deze verlaat.

Ze kunnen zichzelf of anderen in gevaar brengen door bijvoorbeeld de motor te starten, organen te bedienen zoals bijvoorbeeld de ruitbediening, of de portieren te vergrendelen.

Bovendien kan bij warm en/of zonnig weer de temperatuur in het interieur heel erg snel oplopen.

**LEVENSGEVAAR OF GEVAAR VAN ERNSTIG LETSEL.**

## FUNCTIE STOP AND START (1/4)

Dit systeem zorgt voor een lager brandstofverbruik en vermindert de uitstoot van broeikasgassen.

Het systeem wordt automatisch ingeschakeld wanneer de auto begint te rijden.

Tijdens het rijden zet het systeem de motor af (op stand-by) wanneer de auto stilstaat (file, voor een stoplicht enz.).

### Omstandigheden waarbij de motor op stand-by wordt gezet

De auto heeft na de laatste stilstand gereden.

#### Voor een automatische versnellingsbak:

- de versnellingsbak is in stand **D**, **M** of **N**;
- en
- het rempedaal wordt (voldoende hard) ingedrukt;
- en
- het gaspedaal wordt niet ingedrukt
- en
- de snelheid is nul gedurende ongeveer 1 seconde

De motor blijft op stand-by staan wanneer stand **P** inschakelt, of wanneer stand **N** inschakelt terwijl de parkeerrem is aange trokken en het rempedaal wordt losgelaten.

#### Voor een handgeschakelde versnellingsbak:

- de versnellingshendel staat in de neutrale stand (neutraal);

en

- het koppelingspedaal wordt losgelaten

Als het controlelampje  knippert, is het koppelingspedaal niet voldoende losgelaten;

en

- de auto rijdt trager dan ongeveer 3 km/u.

#### Voor alle auto's:

Het controlelampje  op het instrumentenpaneel gaat vast branden om u te waarschuwen dat de motor op stand-by staat.

De uitrustingen van de auto blijven in werking terwijl de motor stilstaat.

Wanneer de motor afslaat terwijl het systeem in werking is, moet u het koppelingspedaal volledig induwen om de motor weer te starten.



Voordat u uit de auto stapt, moet u het contact uitzetten (zie “De motor starten en stoppen” in hoofdstuk 2).



Rijd niet met de auto wanneer de motor op stand-by staat (het waarschuwingslampje  wordt op het instrumentenpaneel weergegeven).



Wanneer de motor op stand-by wordt gezet, wordt de automatische parkeerrem (afhankelijk van de auto) niet automatisch vastgezet.

## FUNCTIE STOP AND START (2/4)

### Verhinderen dat de motor op stand-by wordt gezet

In bepaalde omstandigheden, zoals bij invoegen op een kruispunt, is het mogelijk om bij geactiveerd systeem de motor draaiende te houden om snel te kunnen starten.

#### Automatische transmissie:

Laat de auto stilstaan en oefen slechts een lichte druk uit op het rempedaal.

#### Handgeschakelde versnellingsbak:

Houd het koppelingspedaal ingedrukt.

Wanneer de motor afslaat terwijl het systeem in werking is, moet u het koppelingspedaal volledig induwen om de motor weer te starten.

### Stand-by uitschakelen

#### Voor een automatische versnellingsbak:

– het rempedaal wordt losgelaten en de stand **D** of **M** is ingeschakeld;

of

– het rempedaal wordt losgelaten, de stand **N** is ingeschakeld en de parkeerrem is losgezet;

of

– het rempedaal wordt opnieuw ingetrapt, de stand **P** is ingeschakeld of de stand **N** is ingeschakeld terwijl de parkeerrem is aangetrokken;

of

– de stand **R** is ingeschakeld;

of

– het gaspedaal is ingedrukt;

of

– bij handbediening wordt de versnellingshendel verplaatst naar **+** of **-**.


#### Voor een handgeschakelde versnellingsbak:

– de versnellingsbak staat in neutraal en het koppelingspedaal wordt lichtjes ingedrukt;

of

– de versnelling is ingeschakeld en het koppelingspedaal is volledig ingedrukt.

**Bijzonderheid:** afhankelijk van de auto,

brandt het controlelampje  gedurende enkele seconden op het instrumentenpaneel als u het contact uitzet wanneer de motor op stand-by staat.

#### Voor auto's met een handgeschakelde versnellingsbak

Het herstarten kan worden onderbroken als het koppelingspedaal te snel wordt losgelaten terwijl een versnelling wordt ingeschakeld.



Schakel de motor uit om te tanken (dus niet gewoon stand-by voor voertuigen met de Stop and Start-functie: u moet de motor volledig uitschakelen (zie de gegevens over "Motor starten en stoppen").

#### Risico van brand.

## FUNCTIE STOP AND START (3/4)

### Omstandigheden waarbij de motor niet op stand-by wordt gezet

Onder bepaalde omstandigheden kan het systeem de motor niet op stand-by zetten. Dit is het geval als:

#### voor auto's met een kaart:

- het bestuurdersportier niet is gesloten;
- de autogordel van de bestuurder niet is vastgemaakt;

#### voor alle auto's:

- de achteruitversnelling is ingeschakeld;
- de motorkap niet is vergrendeld;
- de buitentemperatuur is te hoog of te laag;
- de accu onvoldoende geladen is;
- het verschil tussen de temperatuur in de auto en de ingestelde temperatuur van de thermostatische airconditioning te groot is;
- de hoogte is te groot;
- de parkeerhulp is ingeschakeld;

- de helling is te steil voor auto's met automatische transmissie;
- de functie "helder zicht" is ingeschakeld (zie "Automatische airconditioning" in hoofdstuk 3);
- de motortemperatuur is te laag;
- de luchtzuiveringscyclus wordt vernieuwd;
- ...

Het waarschuwingslampje  verschijnt op het instrumentenpaneel om u te waarschuwen dat de stand-byfunctie van de motor onbeschikbaar is.



Schakel altijd de functie Stop and Start uit voordat u werkzaamheden in de motorruimte uitvoert.

### Bijzonderheden bij auto's met een kaart

Als de bestuurder, terwijl de motor is afgezet (verkeersopstopping, stilstaan voor een stoplicht enz.), zijn gordel losmaakt en het bestuurdersportier opent, of uit zijn stoel komt, wordt het contact verbroken.

De automatische parkeerrem zet zich dan automatisch vast.

Om weer weg te rijden en het Stop and Start-systeem weer in te schakelen, start u de motor (raadpleeg de informatie over "Starten, stoppen van de motor" in hoofdstuk 2).

### Speciale situaties bij auto's met een sleutel

Met de motor op stand-by (verkeersopstopping, stilstaan voor een stoplicht enz.), als u uit de auto stapt, klinkt een geluidssignaal om u te waarschuwen dat de motor op stand-by staat en niet is uitgezet.

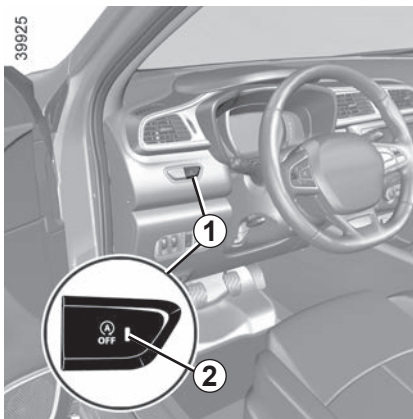
## DE STOP AND START -functie (4/4)

### Bijzonderheid van het automatisch weer starten van de motor

Onder bepaalde omstandigheden kan de motor vanzelf weer starten om uw veiligheid en uw comfort te waarborgen.

Dat kan zich met name voordoen wanneer:

- de buitentemperatuur is te hoog of te laag;
- de functie “helder zicht” is ingeschakeld (zie “Automatische airconditioning” in hoofdstuk 3);
- de accu onvoldoende geladen is;
- de rijsnelheid van de auto hoger is dan 5 km/u (bij afdalen);
- het rempedaal herhaaldelijk wordt ingedrukt of er vaak wordt geremd;
- ...



### Inschakelen, uitschakelen van de functie

Druk de schakelaar **1** in om de functie uit te schakelen. De boodschap “Stop & Start uitgeschakeld” verschijnt op het instrumentenpaneel en het controlelampje **2** in de schakelaar licht op. Met nog een keer indrukken schakelt het systeem weer in. De boodschap “Stop & Start actief” verschijnt op het instrumentenpaneel en het controlelampje **2** in de schakelaar **1** dooft.

**Bijzonderheid:** als de motor op stand-by staat en op de schakelaar **1** wordt gedrukt, wordt de motor automatisch opnieuw gestart.

Het systeem wordt automatisch weer ingeschakeld bij elke vrijwillige start van de auto (raadpleeg de paragraaf “Starten, stoppen van de motor” in hoofdstuk 2).

### Storingen

Wanneer de boodschap “Stop & Start controleren” op het instrumentenpaneel verschijnt en tegelijkertijd het controlelampje **2** in de schakelaar **1** oplicht, wordt het systeem uitgeschakeld.

Raadpleeg een merkdealer.

**Speciaal kenmerk bij auto's met een sleutel:** in sommige omstandigheden wordt het automatisch opnieuw starten van de motor verhinderd als een voorportier is geopend.



Voordat u uit de auto stapt, moet u het contact uitzetten (zie “De motor starten en stoppen” in hoofdstuk 2).

## BIJZONDERE KENMERKEN VAN BENZINE-UITVOERINGEN, ROETFILTER (1/2)

Onder bepaalde omstandigheden, zoals:

- te lang doorrijden als het waarschuwing-lampje brandstofreserve brandt;
- het gebruik van loodhoudende benzine;
- het gebruik van niet goedgekeurde toevoegingen aan de motorolie of de brandstof.

Of bij het optreden van storingen zoals:

- een defecte ontsteking, brandstofgebrek of losse bougiekabel waardoor de ontsteking overslaat en de auto met horten en stoten rijdt;
- vermogensverlies van de motor,

kan de **katalysator oververhit raken** waardoor hij **minder effectief** wordt, defect kan raken en ook **andere delen van de auto te heet kunnen worden**.

Indien u één van de hiervoor genoemde storingen constateert, dient u uw auto zo spoedig mogelijk door een merkdealer te laten herstellen.

Door de in het onderhoudsboekje voorgescreven onderhoudsbeurten uit te laten voeren door een merkdealer kunt u dergelijke storingen voorkomen.

### Bij startmoeilijkheden

**Blijf niet proberen om te motor te starten** (door op de startknop te drukken of de auto te duwen of te slepen) **zonder dat u de oorzaak van de storing vaststelt en verhelpt**, om schade aan de katalysator of de startmotor en voortijdige slijtage van de accu te voorkomen.

Ga niet door met starten maar roep de hulp in van een merkdealer en laat de storing verhelpen.



Parkeer de auto niet of blijf niet met draaiende motor staan op een plaats waar de uitlaat zich boven brandbaar materiaal bevindt. Onder ongunstige omstandigheden (droogte, harde wind) kan brand ontstaan als de hete uitlaat in contact komt met gras of bladeren.

## BIJZONDERE KENMERKEN VAN BENZINE-UITVOERINGEN, ROETFILTER (2/2)

### Roetfilter

Het roetfilter wordt gebruikt bij de behandeling van uitlaatgassen van de benzinemotor.


Het waarschuwingslampje  op het instrumentenpaneel geeft, afhankelijk van de auto, aan dat het filter is verstopt en moet worden schoongemaakt. Om het reinigen


nadat het  waarschuwingslampje is gaan branden, rij tussen ongeveer 50 en 110 km/u, rekening houdend met de verkeersomstandigheden en de snelheidsbeperkingen, totdat het lampje dooft.

Na ongeveer 5 tot 20 minuten zou het waarschuwingslampje moeten doven.

**Opmerking:** het controlelampje kan na 20 minuten uitgaan als niet volledig is voldaan aan de rijcondities voor het reinigen van het filter.

Als de auto stopgezet is voordat het controlelampje gedoofd is, moet u de handeling opnieuw uitvoeren vanaf het begin.

Als het filter verzadigd is geraakt, gaat het  waarschuwingslampje branden

en afhankelijk van de auto, het  waarschuwingslampje branden op het instrumentenpaneel, samen met het bericht "Controleer inspuitsysteem". Raadpleeg in dat geval een merkdealer.

Als het **STOP** waarschuwingslampje oplicht en, afhankelijk van de auto, het  waarschuwingslampje oplicht, samen met het bericht "Risico op motorschade", stop de auto, zet de motor uit en neem contact op met een merkdealer.



Het waarschuwingslampje **STOP** dwingt u, voor uw veiligheid, direct te stoppen zonder het verkeer in gevaar te brengen. Stop de motor en start deze niet opnieuw. Roep de hulp in van een merkdealer.



## BIJZONDERHEDEN VAN DE DIESELUITVOERINGEN (1/2)

### Toerental van de dieselmotor

Dieselmotoren hebben een inspuitpomp die ervoor zorgt dat het afgestelde motor-toerental in geen van de versnellingen kan worden overschreden.

Als het bericht “Controleer lucht-verontreiniging” verschijnt en de controlelampjes



en  oplichten, moet u meteen een merkdealer raadplegen.

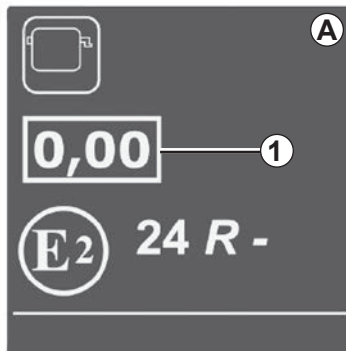
Afhankelijk van de gebruikte brandstofsoort, kan er soms witte rook ontstaan tijdens het rijden.

Dit wordt veroorzaakt door het automatisch reinigen van het roetfilter en heeft geen gevolgen voor het rijgedrag van de auto.

### Als de tank is leeg gereden

Als de tank geheel leeggereden is, moet u na het tanken het brandstofcircuit ontluichten: zie “Brandstoftank” hoofdstuk 1 voordat u de motor weer start.

43218



### Label met de opaciteit van motorgassen

U vindt de informatie **1** op het etiket **A** in de motorruimte of, afhankelijk van het voertuig, op het identificatieplaatje van het voertuig ➔ 6.2.

**1** Dieseluittoot.

### Voorzorgen in de winter

Om problemen bij vorst te voorkomen:

- zorg dat de accu steeds goed geladen is;
- laat het brandstofpeil in de tank niet onnodig laag komen om condensatie van waterdamp tegen te gaan.



Parkeer de auto niet of blijf niet met draaiende motor staan op een plaats waar de uitlaat zich boven brandbaar materiaal bevindt. Onder ongunstige omstandigheden (droogte, harde wind) kan brand ontstaan als de hete uitlaat in contact komt met gras of bladeren.

## BIJZONDERHEDEN VAN DE DIESELUITVOERINGEN (2/2)


### Roetfilter

Het roetfilter wordt gebruikt bij de behandeling van uitlaatgassen van dieselmotoren.

Het waarschuwingslampje  op het instrumentenpaneel geeft, afhankelijk van de auto, aan dat het filter is verstopt en moet worden schoongemaakt.


Doe dit zo: blijf rijden wanneer het waarschuwingslampje  verschijnt, afhankelijk van de verkeersomstandigheden en de maximumsnelheid, totdat het dooft. Laat het motortoerental indien mogelijk niet lager zakken dan 2000 tpm.

Het waarschuwingslampje moet na ongeveer 10 tot 20 minuten uitgaan (zie de informatie over “Displays en lampjes” in hoofdstuk 1).

De weergave van  op het instrumentenpaneel kan gecombineerd zijn met een hoger motortoerental en een hogere werking van het koelcircuit om het roetfilter te reinigen.

**Opmerking:** het waarschuwingslampje verschijnt mogelijk weer als de verkeersomstandigheden met betrekking tot het reinigen van het filter zich niet volledig voordoen. Als de auto stilstaat of als het motortoerental zakt tot onder 2000 tr/min voordat het controlelampje verdwijnt, moet de handeling wellicht worden herhaald.

Voor regeneratie van het roetfilter is om de 200 km een lange autorit nodig van minstens 20 minuten, op een hoofdweg.

Als het filter verzadigd is geraakt, gaat het  waarschuwingslampje branden

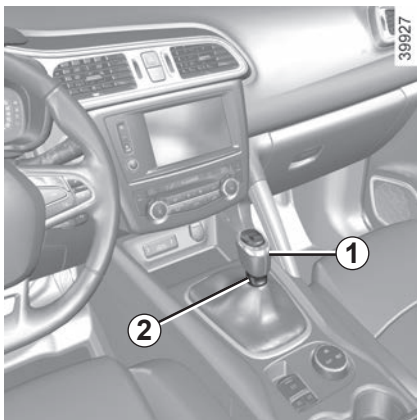
en afhankelijk van de auto, het  waarschuwingslampje branden op het instrumentenpaneel, samen met het bericht “Controleer inspuitsysteem”. Raadpleeg in dat geval een merkdealer.

Als het **STOP** waarschuwingslampje oplicht en, afhankelijk van de auto, het  waarschuwingslampje oplicht, samen met het bericht “Risico op motorschade”, stop de auto, zet de motor uit en neem contact op met een merkdealer.



Het waarschuwingslampje **STOP** dwingt u, voor uw veiligheid, direct te stoppen zonder het verkeer in gevaar te brengen. Stop de motor en start deze niet opnieuw. Roep de hulp in van een merkdealer.

## VERSNELLINGSHENDEL



### Versnellingshendel

**Auto's met handgeschakelde versnellingsbak:** volg de tekening op knop **1**.

**Auto's met automatische versnellingsbak:** Raadpleeg de paragraaf "Automatische versnellingsbak" in hoofdstuk 2.

### Inschakelen achteruitversnelling

Bij het inschakelen van de achteruitversnelling moet u de ring **2** onder de knop omhoog trekken voordat u de hendel kunt verplaatsen.

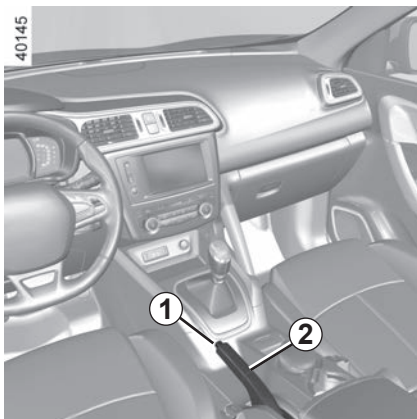
De achteruitrijlichten gaan branden, zodra de achteruitversnelling is ingeschakeld en het contact aanstaat.

**Opmerking.:** Afhankelijk van de auto, gaan ook de mistlichten voor branden als het dimlicht is ingeschakeld en de achteruitversnelling wordt geselecteerd.



Bij het manoeuvreren kan de auto aan de onderkant ergens tegenaan rijden (bijvoorbeeld: contact met een paaltje, een trottoir of ander stadsmeubilair) en daardoor beschadigen (bijvoorbeeld: vervorming van een as, enz.). Om ieder risico van een ongeluk te voorkomen, moet u uw auto door een merkdealer laten controleren.

# HANDREM



## Handrem

### Vrijzetten

Trek de handgreep **2** iets omhoog waarna u de knop **1** indrukt en de handgreep omlaag duwt.

Indien u de handgreep niet voldoende terug duwt, blijft op het instrumentenpaneel een rood waarschuwingslampje branden.

### Vastzetten

Trek de hendel **2** naar omhoog. Controleer of de auto blijft stilstaan. Het controlelampje



op het instrumentenpaneel licht op.

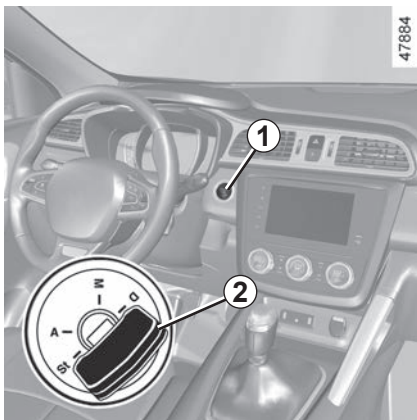


Bij stilstaande auto kan het nodig zijn, afhankelijk van de helling en de belasting van de auto, de handrem minstens twee extra tanden vaster zetten en een versnelling in te schakelen (1<sup>e</sup> of achteruitversnelling voor de auto's met handgeschakelde versnellingsbak) of stand **P** voor de auto's met automatische transmissie.



Tijdens het rijden moet de handrem helemaal vrij gezet zijn (rood waarschuwingslampje uit), risico van oververhitting of beschadiging.

## ELEKTRONISCHE PARKEERREM (1/5)



### Automatische werking

#### Vastzetten van de automatische parkeerrem

Bij stilstaande auto kunt u de auto blokkeren met behulp van de automatische parkeerrem:

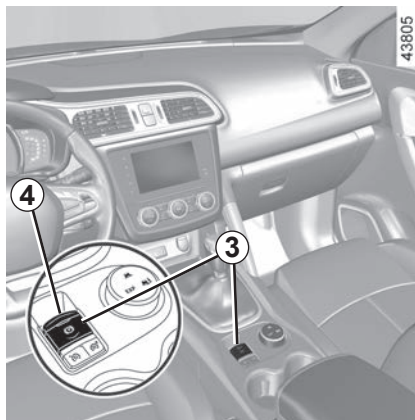
- door te drukken op de knop voor starten/stoppen van de motor **1** of door de contactsleutel naar de stand **2** “ON” te draaien

of

- als de bestuurdersgordel niet is vastgemaakt

of

- bij openen van het bestuurdersportier



of

- bij auto's met een automatische transmissie, als **stand P is ingeschakeld**

of

- als **de bestuurder de zitting van de stoel niet meer raakt** (bijv. als hij zich buigt om een voorwerp van de vloer achterin te rapen, enz.).

In alle andere gevallen, bijvoorbeeld **motor afgeslagen of geschakeld naar stand-by door de Stop and Start-functie** (zie de informatie over de Stop and Start-functie in hoofdstuk 2), wordt de automatische parkeerrem niet automatisch ingeschakeld. De handbediening moet dan gebruikt worden.



De elektronische parkeerrem kan worden gebruikt om de auto stil te zetten. Controleer, voordat u de auto verlaat, of de automatische parkeerrem inderdaad is vastgezet. Controlelampje **4** op schake-

laar **3** en controlelampje  op het instrumentenpaneel verschijnen om aan te geven dat de parkeerrem is ingeschakeld. De lampjes gaan uit als de portieren worden vergrendeld. Afhankelijk van de auto bevindt zich een sticker op het bovenste deel van de voorruit om u hieraan te herinneren.

## ELEKTRONISCHE PARKEERREM (2/5)

### Automatische werking (vervolg)

Voor bepaalde modellen in sommige landen wordt de rem niet automatisch vastgezet. Zie "Handbediening".

Het vastzetten van de automatische parkeerrem wordt bevestigd door het bericht "Parkeerrem aangetrokken" en het contro-

lelampje  op het instrumentenpaneel en door het oplichten van het controlelampje 4 op de schakelaar 3.

Na het stilzetten van de motor, dooft het controlelampje 4 enkele minuten na het vastzetten van de automatische parkeerrem en het

controlelampje  gaat uit bij het vergrendelen van de auto.

**Opmerking:** in sommige situaties (automatische parkeerrem defect, handmatig ontgrendelen van de automatische parkeerrem, enz.), klinkt er een geluidssignaal en verschijnt het bericht "Parkeerrem aantrekken" op het instrumentenpaneel om u te waarschuwen dat de automatische parkeerrem is losgezet.

- met draaiende motor: bij het openen van het bestuurdersportier;
- met motor uit (bijvoorbeeld als de motor afslaat): bij het openen van een voorportier.

In dit geval, trekt u en laat u de schakelaar 3 weer los om de automatische parkeerrem aan te trekken.

### De parkeerrem automatisch vrij zetten

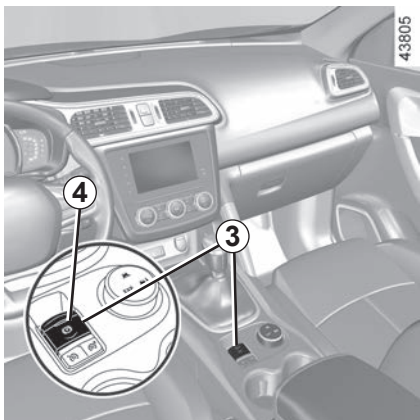
Het loszetten gebeurt zodra u gas geeft om weg te rijden.



De elektronische parkeerrem kan worden gebruikt om de auto stil te zetten. Controleer, voordat u de auto verlaat, of de automatische parkeerrem inderdaad is vastgezet. Controlelampje 4 op schake-

laar 3 en controlelampje  op het instrumentenpaneel verschijnen om aan te geven dat de parkeerrem is ingeschakeld. De lampjes gaan uit als de portieren worden vergrendeld. Afhankelijk van de auto bevindt zich een sticker op het bovenste deel van de voorruit om u hieraan te herinneren.

## ELEKTRONISCHE PARKEERREM (3/5)



### Handbediend

U kunt de elektronische parkeerrem met de hand bedienen.

### Handmatig vastzetten van de automatische parkeerrem

Trek aan schakelaar **3**. Het controlelampje **4** en het controlelampje  lichten op het instrumentenpaneel op.

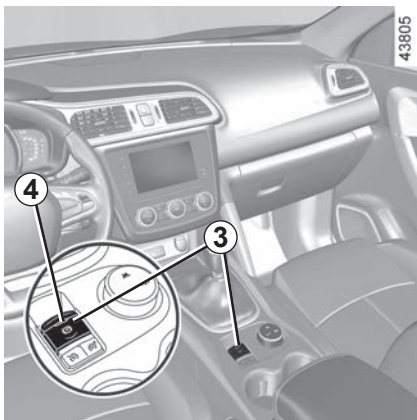


### Handmatig loszetten van de automatische parkeerrem

Druk op de schakelaar **1** zonder het rempedaal in te trappen of draai de sleutel **2** in de stand "ON" om het contact aan te zetten. Druk op het rempedaal los en druk dan op de schakelaar **3**: controlelampje **4** op de

schakelaar en controlelampje  op het instrumentenpaneel gaan uit.

## ELEKTRONISCHE PARKEERREM (4/5)



### Kortstondige stop

Om de elektronische parkeerrem handmatig te activeren (als u moet stoppen voor een verkeerslicht of bij stilstaande auto met draaiende motor enzovoort): trek aan de schakelaar **3** en laat los. Het loszetten is automatisch zodra de auto weer gaat rijden.

### Bijzondere gevallen

Als u op een helling wilt stoppen of als u met een caravan of een aanhangwagen parkeert, moet u de handgreep **3** enkele secondes uitgetrokken houden om een maximale remwerking te krijgen.

Parkeren met vrijgezette automatische parkeerrem (bijvoorbeeld als het vriest):


- schakel een versnelling of stand **P** in: de aandrijfwielen worden mechanisch vergrendeld door de aandrijfjas;
- stop de motor door te drukken op de start/stopknop **1** of door de contactsleutel **2** te draaien;
- maak de veiligheidsgordel van de bestuurder los;
- open het bestuurdersportier;
- zet de elektronische parkeerrem handmatig los (zie “Elektronische parkeerrem handmatig loszetten” hierboven).

Voor auto's met de Stop and Start-functie waarvan de motor op stand-by staat, wordt de automatische parkeerrem automatisch geactiveerd als de bestuurder de gordel losmaakt en het bestuurdersportier opent of de stoel verlaat.



Speciale functie die is gekoppeld aan de Stop and Start-functie: als de gordel van de bestuurder wordt losgemaakt

**voordat** de motor in stand-by gaat als gevolg van de Stop and Start-functie, moet u ervoor zorgen dat de parkeerrem

is vastgezet: het controlelampje  op het instrumentenpaneel bevestigt dit.

**Risico dat de auto weggroet.**





Als het bericht “Elektr. storing GEVAAR” of “Accu controleren” verschijnt, moet u de parkeerrem handmatig vastzetten door aan de schakelaar **3** te trekken (of de versnellingshendel in **P** zetten voor auto's met automatische transmissie) voordat u de motor uitschakelt.

### Risico dat de auto wegrolt.

Roep de hulp in van een merkdealer.



Als er geen visueel of geluidssignaal terug komt, geeft het een storing van het instrumentenpaneel weer. U moet direct stoppen zonder het overige verkeer in gevaar te brengen. Zorg dat de auto inderdaad goed gestopt is en neem contact op met een merkdealer.

## Uitvoering met automatische transmissie

Bij bestuurdersportier open of slecht gesloten en draaiende motor, wordt het automatisch loszetten uit veiligheidsoverwegingen gedeactiveerd, (dit om te voorkomen dat de auto alleen zonder bestuurder weg rolt). Het bericht “Ontgrendel park. rem handmatig” verschijnt op het instrumentenpaneel als de bestuurder het gaspedaal indrukt.



Zet, voordat u de auto verlaat, de selecteurhendel altijd in stand **P**. Als u namelijk gas geeft terwijl een versnelling is ingeschakeld, kan de stilstaande auto gaan rijden.

### Kans op ongevallen.

## storingen

- Bij een storing verschijnt het waarschuwingslampje  op het instrumentenpaneel, samen met het bericht “Controleer parkeerrem” en soms het waarschuwingslampje . Raadpleeg snel een merkdealer.
- Bij een storing van de elektronische parkeerrem gaat het controlelampje  branden, samen met de boodschap “Storing remsysteem”, een geluidssignaal en in sommige gevallen het controlelampje . U moet direct stoppen zonder het overige verkeer in gevaar te brengen.



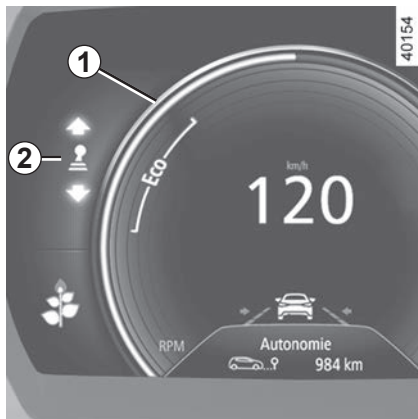
Daarom moet u de auto blokkeren door de eerste versnelling (handgeschakelde versnellingsbak) of stand **P** in te schakelen (automatische versnellingsbak). Als de helling erg steil is, legt u blokken voor de wielen.

## TIPS VOOR HET RIJDEN, ZUINIG RIJDEN (1/5)

Het brandstofverbruik is goedgekeurd overeenkomstig een voorgeschreven standaardmethode. Deze methode is voor alle autofabrikanten hetzelfde en maakt het mogelijk om auto's met elkaar te vergelijken. Het werkelijke verbruik is afhankelijk van de gebruiksomstandigheden van de auto, de uitrustingen en de rijstijl. Raadpleeg voor een optimaal brandstofverbruik onderstaande aanbevelingen.

Afhankelijk van de auto beschikt u over verschillende functies die u kunnen helpen het brandstofverbruik te verminderen:

- de toerenteller;
- Indicatielampje voor overschakelen naar de volgende versnelling;
- het indicatielampje rijstijl;
- de trajectbalans en tips voor zuinig rijden via het bedieningsscherm;
- stand ECO;
- Stop and Start (zie de informatie over de Stop and Start -functie in hoofdstuk 2).



### Vrijlooppunt

Bij auto's met een automatische transmissie (afhankelijk van de auto) wordt in de remfasen (met de voet volledig van het gaspedaal), de vrijloop ingeschakeld (automatisch neutraal) om afremmen op de motor te verminderen zodat u verder komt zonder gas te geven. Dit bespaart brandstof.

Het controlelampje  verschijnt op het instrumentenpaneel:

- grijs als de auto niet in de vrijlooppunt is;

- groen of wit, afhankelijk van de auto, als de auto in vrijlooppunt is (automatisch neutraal).

### Op het instrumentenpaneel

De informatieweergave kan worden ingedeeld en gepersonaliseerd aan de hand van de personaliseringsstijl van het instrumentenpaneel die werd gekozen met het bedieningsscherm.

### De toerenteller met ECO-zone 1

Rijden in de ECO-zone zorgt meestal voor een optimaal brandstofverbruik.

### Indicatielampje voor overschakelen naar de volgende versnelling 2

Afhankelijk van de auto geeft een waarschuwinglampje op het instrumentenpaneel het beste moment aan om naar een hogere of lagere versnelling te schakelen om het brandstofverbruik zo laag mogelijk te houden:



schakel een hogere versnelling in;

schakel naar een lagere versnelling.

## TIPS VOOR HET RIJDEN, ZUINIG RIJDEN (2/5)



Als u deze indicator regelmatig volgt, daalt het brandstofverbruik van uw auto.

### Indicatielampje rijstijl 3

Dit lampje informeert u in real time over uw rijstijl. U wordt gewaarschuwd door de indicator 3.

Hoe meer blaadjes de indicator 3 weergeeft, hoe rustiger en zuiniger u rijdt.



Als u deze indicator regelmatig volgt, daalt het brandstofverbruik van uw auto.

Voor **in -of uitschakelen** van de rijstijlindicatie raadpleegt u het instructieboekje van het multimediasysteem.

### Op het bedieningsscherm

#### Trajectbalans

Nadat de motor is afgezet, geeft de “Trajectbalans”-weergave op het scherm 4 informatie over uw laatste traject.

### Op het bedieningsscherm

#### Trajectbalans

Nadat de motor is afgezet, geeft de “Trajectbalans”-weergave op het scherm 4 informatie over uw laatste traject.

Het geeft aan:

- het gemiddeld verbruik;
- het aantal afgelegde kilometers;
- het aantal gewonnen kilometers. Dit komt overeen met een rijstijl waarbij geen brandstof wordt verbruikt (vertragen en/of voet niet op het gaspedaal).

Een algemene melding van 0 tot 100 geeft u de mogelijkheid om uw prestaties als zuinige bestuurder in te schatten. Hoe hoger het cijfer, hoe lager uw brandstofverbruik.

De tips voor zuinig rijden worden u gegeven om uw prestaties te verbeteren.

Het opslaan van uw voorkeurstrajecten geeft u de mogelijkheid om uw prestaties onderling te vergelijken en ze te vergelijken met de prestaties van andere gebruikers van de auto.

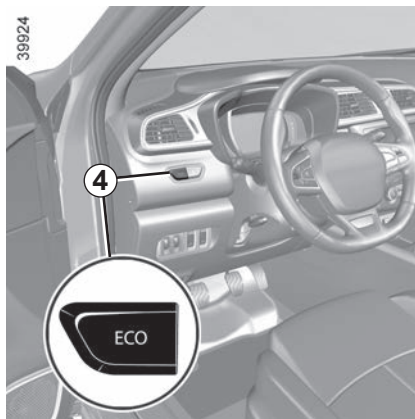
Raadpleeg de gebruiksaanwijzing van het multimediasysteem voor meer informatie.

## TIPS VOOR HET RIJDEN, ZUINIG RIJDEN (3/5)

### stand ECO

De ECO-modus is een functie die het brandstofverbruik zo laag mogelijk houdt. Dit heeft invloed op bepaalde rijwerkingen (acceleratie, schakelen, snelheidsregelaar, deceleratie, enz).

De beperkte versnelling leidt tot brandstofbesparing in een stedelijke omgeving.



Raadpleeg «Menu voor het personaliseren van de instellingen van de auto» in hoofdstuk 1 om de vrijloopstand te activeren of te deactiveren.

### Activeren van de functie

De functie kan worden ingeschakeld:

- door op de schakelaar **4** te drukken;
- afhankelijk van de auto, vanuit het navigatiemenu van het multimediascherm (raadpleeg het instructieboekje van het multimediasysteem).

Het controlelampje **ECO** verschijnt op het instrumentenpaneel om de inschakeling te bevestigen.

Tijdens het rijden kan de ECO-modus tijdelijk worden verlaten om de motor weer op volle kracht te laten werken.

Druk daartoe het gaspedaal diep in.

De ECO-modus wordt weer ingeschakeld zodra u de druk op het gaspedaal vermindert.

### Uitschakelen van de functie

Druk op de schakelaar **4**.

Het controlelampje **ECO** op het instrumentenpaneel gaat uit om de uitschakeling te bevestigen.

## TIPS VOOR HET RIJDEN, ZUINIG RIJDEN (4/5)



### Tips voor het rijden en zuinig rijden

#### Rijgedrag

- Rijd kalm tot de motor zijn bedrijfstemperatuur heeft bereikt; dit is beter dan warmdraaien bij stilstaande auto.
- Snelheid kost geld.
- Bij een dynamische rijstijl waarbij u vaak en krachtig versnelt en vertraagt, zal de tijdswinst niet opwegen tegen de gemaakte brandstofkosten.

- Laat het toerental van de motor in de lagere versnellingen niet te ver oplopen. Kies indien mogelijk altijd de hoogste versnelling.
- Rijd bij een stoplicht kalm weg.
- Rem zo weinig mogelijk. Regel de snelheid van de auto met het gaspedaal door voor een obstakel of een bocht tijdig gas terug te nemen.
- Geef op een helling geen gas bij: houd het gaspedaal bij voorkeur in dezelfde stand.
- Bij een moderne auto is het niet nodig bij het schakelen tweemaal te ontkoppelen of voor het stilzetten van de motor nog even gas te geven.

- Diepe plassen, overstromingen:



Rijd niet door als het water op de weg hoger staat dan de onderrand van de velgen.

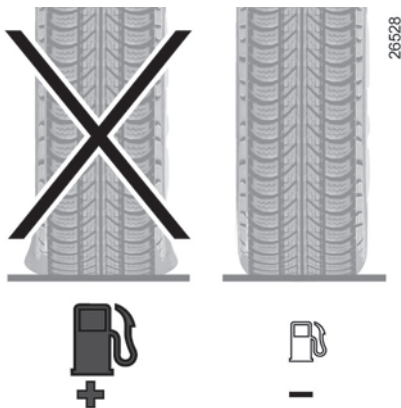


#### Hinder bij het rijden

Aan de bestuurderskant mogen alleen voor de auto geschikte matten worden gebruikt die moeten worden vastgezet aan de vooraf geïnstalleerde onderdelen. Controleer regelmatig of ze goed vastzitten. Stapel niet meerdere matten op elkaar.

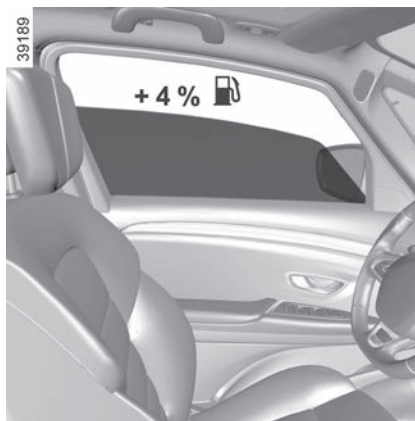
**Gevaar van hakende pedalen.**

## TIPS VOOR HET RIJDEN, ZUINIG RIJDEN (5/5)



### Banden

- Door een te lage bandenspanning neemt het verbruik toe.
- Gebruik bij voorkeur de bandenspanning bij de hoogste snelheid of de bandenspanning die op de zijkant van het bestuurdersportier is aangegeven om het brandstofverbruik te verminderen (raadpleeg de paragraaf "Bandenspanning" in hoofdstuk 4).
- Indien banden worden gemonteerd die niet zijn voorgeschreven, kan het verbruik stijgen.



### Tips voor het gebruik

- Gebruik bij voorkeur de ECO-modus.
- Ook het opwekken van elektriciteit kost brandstof. Schakel alleen die verbruikers in die u nodig hebt. **Maar** veiligheid voor alles: Rijd met dimlicht zodra het zicht minder wordt (zien en gezien worden).
- Gebruik de ventilatieroosters. Bij 100 km/u verhogen openstaande ruiten het verbruik met 4%.
- Vul de tank niet tot aan de rand, dit voorkomt overstromen.

- **Voor auto's met airconditioning** is een hoger brandstofverbruik normaal (vooral in stadsverkeer) als de airconditioning aanstaat. Voor auto's met een airconditioning zonder automatische werkstand, zet het systeem uit, als u het niet meer nodig hebt.

### Tips voor zuinig rijden en minder luchtverontreiniging:

- Open bij zeer warm weer of als de auto in de zon heeft gestaan enkele minuten de portieren voordat u start, zodat de hete lucht uit de auto kan ontsnappen.
- Rijd niet met een leeg imperiaal op uw auto.
  - Gebruik een aanhangwagen voor het vervoer van grote voorwerpen.
  - Gebruik een goedgekeurde dakspoiler als u met een caravan op reis gaat en stel de spoiler in de juiste stand af.
  - Gebruik uw auto zo weinig mogelijk op korte afstanden. De motor komt dan niet op temperatuur.

## TIPS VOOR ONDERHOUD EN MINDER LUCHTVERONTREINIGING

Uw auto voldoet aan de eisen voor recycling aan het einde van de gebruiksduur, die van kracht werden in 2015.

Bepaalde onderdelen van uw auto zijn daarom ontwikkeld met het oog op hun later recycling.

Deze onderdelen zijn gemakkelijk te demonteren om opgehaald en behandeld te worden door gespecialiseerde recyclingbedrijven.

Door zijn ontwerp, door de fabrieksafstellingen en door zijn matig verbruik is uw auto in overeenstemming met de wettelijke bepalingen over luchtverontreiniging in ons land. Hij produceert zo weinig mogelijk schadelijke uitlaatgassen en rijdt zo zuinig mogelijk. Maar de luchtverontreiniging en het verbruik van uw auto hangen ook van u af. Let op dat hij goed wordt onderhouden en goed wordt gebruikt.

### Onderhoud

Overtreding van de bepalingen inzake luchtverontreiniging is strafbaar.

Voor een goede werking van het uitlaatsysteem en het handhaven van de emissiewaarden mogen er alleen originele door de fabrikant voorgeschreven onderdelen gebruikt worden voor het brandstof- en uitlaatsysteem van uw auto.

Laat uw auto controleren en afstellen door een merkdealer, in overeenstemming met de instructies in het onderhoudsprogramma van uw auto: de merkdealer beschikt over alle gereedschappen om de oorspronkelijke afstellingen van uw auto te garanderen.

### Afstelling van de motor

- **Bougies:** voor het verkrijgen van de optimale omstandigheden waarbij een laag verbruik, een hoog rendement en goede prestaties samengaan, is het bestlist noodzakelijk dat de door ons voorgeschreven bougies worden gebruikt. Laat steeds bougies van het juiste merk en type met de juiste elektrodenafstand monteren. Raadpleeg hiervoor een merkdealer.
- **Oplichten en stationair toerental:** geen afstelling nodig.

- **Luchtfilter, brandstoffilter:** een vervuild filterelement vermindert het rendement. Laat het vervangen.

### Controle van de uitlaatgassen

Het controlesysteem van de uitlaatgassen waarschuwt bij een storing in de werking van de katalysator.

Een dergelijke storing kan leiden tot een verhoogde uitstoot van schadelijke uitlaatgassen en schade aan mechanische organen.



Dit waarschuwingslampje op het instrumentenpaneel geeft eventuele storingen van het systeem aan:

Dit gaat branden bij het aanzetten van het contact, en dooft bij het starten van de motor.

- Als het continu brandt, moet u zo snel mogelijk een merkdealer raadplegen;
- als het knippert, moet u vaart verminderen tot het knipperen ophoudt. Raadpleeg zo spoedig mogelijk een merkdealer.



Zie “Reagenstank” in hoofdstuk 1.

## MILIEU

Uw auto is ontwikkeld met een zo groot mogelijke aandacht voor het **milieu** gedurende zijn gehele bestaan: bij zijn fabricage, tijdens zijn gebruik en ten slotte als hij gesloopt wordt.

### Fabricage

De fabricage van uw auto vindt plaats in een fabriek die stappen onderneemt tot vermindering van de milieueffecten op de leefomgeving en de natuur (vermindering van wateren energieverbruik, lichten geluidsoverlast, wateren luchtverontreiniging, scheiden van afval en terugwinnen van materialen uit afvalstoffen).

### Emissies

Voor de gebruiksfase van de auto, is hij zo ontworpen dat hij minder broeikasgassen (CO<sub>2</sub>) uitstoot, en dus minder verbruikt (bijv.: 140 g/km komt overeen met 5,3 l/100 km voor een dieselmotor).

Bovendien zijn de auto's uitgerust met een antiluchtverontreinigingssysteem, zoals een katalysator, een lambdasonde om de uitlaatgassen te reinigen. Een filter met actieve koolstof voorkomt dat de uit de tank afkomstige benzinedamp in de atmosfeer terecht komt.

Bij sommige auto's met een dieselmotor is dit systeem aangevuld met een roetfilter waardoor de uitstoot van roetdeeltjes verminderd wordt.

### Denk zelf ook aan het milieu

- Gebruikte en vervangen onderdelen na een door u zelf uitgevoerde onderhoudsbeurt aan uw auto (accu, oliefilter, luchtfilter, batterijen, enz.) en olieblikken (leeg of gevuld met oude olie) moeten bij daarvoor bestemde depots voor klein chemisch afval ingeleverd worden.

- De auto moet aan het eind van zijn bestaan door een gespecialiseerd bedrijf worden gesloopt om te worden gerecycled.
- Houd u aan de lokale voorschriften.

### Kringloop

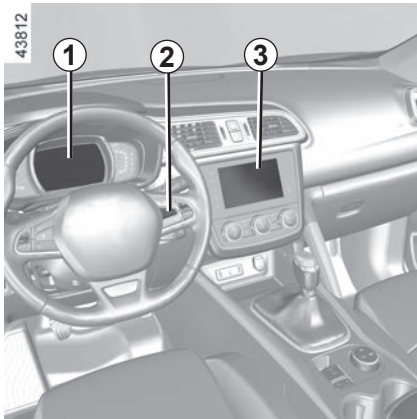
Uw auto is voor 85% recycleerbaar en voor 95% herbruikbaar.

Om deze doelstellingen te behalen, is een groot aantal onderdelen van de auto ontworpen om gerecycled te worden. De constructie en de materialen zijn zodanig ontworpen dat de demontage van deze componenten en hun herverwerking in specifieke bedrijven wordt vergemakkelijkt.

Om het gebruik van grondstoffen terug te dringen, bevat de auto met name veel onderdelen van gerecycleerde kunststoffen en duurzame materialen (materialen van planten of dieren, zoals katoen en wol).



# CONTROLESYSTEEM BANDENSPIJNING (1/3)



Als uw auto is uitgerust met dit systeem, bewaakt het de bandenspanningen.

## De werking van het systeem

Elk wiel (behalve het reservewiel) beschikt over een drukzender in het ventiel, die de bandenspanning periodiek meet.

Het systeem geeft de bandenspanning weer op het instrumentenpaneel **1** en waarschuwt als de banden te zacht zijn.

## Reset van de referentiewaarde voor bandenspanning

Deze gebeurt:

- wanneer de referentiespanning in de banden moet worden gewijzigd om aangepast te zijn aan de gebruiksomstandigheden (onbelast, belast, rijden op de autosnelweg ...);
- na het wisselen van de wielen (dit wordt echter afgeraden);
- na het verwisselen van een wiel.

Deze test moet altijd gebeuren na controle van de bandenspanning in de vier banden als deze koud zijn.

De bandenspanning moet afgestemd zijn op het huidige gebruik van de auto (onbelast, belast, rijden op de autosnelweg ...).

Als de auto is uitgerust met een navigatiesysteem, kan het resetten ook gebeuren vanaf het bedieningsscherm **3**. Selecteer Voertuig, "Bandenspanning".

## Resetprocedure

Contact aan:

- druk meermaals kort op de knop **2** om de weergave van de bandenspanning en de functie "Bandenspanning" te selecteren;
- druk lang (ongeveer 3 seconden) op knop **2** om het resetten te starten. De knipperende banden gevolgd door de boodschappen "Inleren bandsp. bezig" en daarna "Plaatsbepaling banden actief" wijst erop dat het verzoek om de referentiewaarde voor bandenspanning te resetten is bevestigd.

Het resetten kan een paar minuten duren tijdens het rijden.

Als na het resetten korte afstanden worden gereden, blijft het bericht "Plaatsbepaling banden actief" na meerdere keren herstarten mogelijk nog steeds op het scherm.


## Opmerking

De referentiewaarde mag niet lager zijn dan de aanbevolen waarde die op de zijkant van het portier vermeld staat.

## CONTROLESYSTEEM BANDENSPIANNING (2/3)



### Display


Het display 1 en het controlelampje 4  op het instrumentenpaneel informeren u over eventuele afwijkingen (lage bandenspanning, lekke band, defect systeem ...).




Waarschuingslampje **STOP** dwingt u, voor uw veiligheid, direct te stoppen zonder het verkeer in gevaar te brengen.




### “Bandenspanning aanpassen”

Een wiel **B** wordt weergegeven in het oranje, het waarschuingslampje 4  gaat branden en de boodschap “Bandenspanning aanpassen” verschijnt. Dit geeft een wiel met te weinig spanning aan.

Controleer en corrigeer indien nodig de bandenspanning van de vier koude wielen.

Het waarschuingslampje 4  dooft na enkele minuten rijden.

### “Lekke band”


Een wiel **B** wordt weergegeven in het rood, het waarschuingslampje 4  gaat branden, de boodschap “Lekke band” wordt weergegeven en er klinkt een geluidssignaal.

Deze boodschap wordt vergezeld door het lampje **STOP**.

Ze geven aan dat het betreffende wiel lek of veel te zacht is. Vervang het of roep de hulp in van een merkdealer als de band lek is. Pomp de band op als de bandenspanning te laag is.

### “Controleer bandensensor”

Een wiel **A** verdwijnt, het waarschuingslampje 4  knippert gedurende enkele seconden en blijft daarna branden en de boodschap “Controleer wielsensoren” verschijnt.

Deze boodschap wordt vergezeld door het lampje . Dit geeft aan dat in minstens een van de wielen geen drukzender zit (bijvoorbeeld het reservewiel). Neem in alle overige gevallen contact op met een merkdealer.

Een plots verlies van bandenspanning (klapband ...) kan mogelijk niet door het systeem worden opgespoord.

## CONTROLESYSTEEM BANDENSPANNING (3/3)

### “Plaatsbepaling banden mislukt”

Deze boodschap “Plaatsbepaling banden mislukt” verschijnt tijdens het rijden als een of meerdere wielen zijn uitgerust met sensoren die niet erkend zijn door Renault.

Raadpleeg een merkdealer.

### Corrigeren van de bandenspanning

**De bandenspanning moet koud worden gecorrigeerd** (raadpleeg de sticker op de zijkant van het bestuurdersportier). Indien u de bandenspanning niet bij koude banden kunt controleren, moet u de opgegeven waarden met 0,2 tot 0,3 bar (3 PSI) verhogen.

**Verlaag nooit de spanning van een warme band.**

### Vervangen van wielen/banden

Voor dit systeem zijn specifieke uitrustingen nodig (wielen, sierdoppen enz.). Raadpleeg de paragraaf “Banden” in hoofdstuk 5.

Raadpleeg een merkdealer voor het vervangen van de banden en om de geschikte accessoires voor het systeem te kennen die beschikbaar zijn: het gebruik van enig ander accessoire kan de goede werking van het systeem belemmeren of een wielsensor beschadigen.

### Reservewiel

Het reservewiel, als uw auto daarmee is uitgerust, heeft geen drukzender.

### Spuitbussen voor bandenreparatie en pompset

Vanwege de specifieke eigenschappen van de ventielen, mag u alleen uitrustingen gebruiken die door de merkdealer goedgekeurd zijn. Raadpleeg de paragraaf “Pompset voor de banden” in hoofdstuk 5.



#### Verwisselen van een wiel

het kan enkele minuten duren voordat het systeem de juiste posities van de wielen en de bandenspanningen heeft verwerkt, controleer daarom de bandenspanning na elke ingreep.



Deze functie is een extra hulp tijdens het rijden.

Deze functie neemt niet de taak van de bestuurder over. De bestuurder moet altijd opletten en blijft verantwoordelijk. Controleer de bandenspanning, inclusief het reservewiel, één keer per maand.

## HULP- EN CORRECTIESYSTEMEN TIJDENS HET RIJDEN (1/6)

Afhankelijk van de auto, kunnen deze bestaan uit:

- **ABS (antiblokkeersysteem van de wielen);**
- **ESC (elektronisch stabiliteitsprogramma) met onderstuurcontrole en tractiecontrole;**
- **noodstopbekrachtiging;**
- **geavanceerde tractiecontrole;**
- **hulp bij wegrijden op een helling.**



Deze functies zijn extra hulpmiddelen in kritieke situaties waarbij het rijgedrag van de auto aangepast wordt.

Deze functies kunnen de taak van de bestuurder niet overnemen. **De limieten van de auto blijven onveranderd; ga daarom dus niet harder rijden.** Deze functies kunnen dus in geen geval de oplettendheid of de verantwoordelijkheid van de bestuurder overnemen - de bestuurder moet altijd alert zijn op plotse gebeurtenissen die zich tijdens het rijden kunnen voordoen.

## ABS (antiblokkeersysteem van de wielen)

Bij krachtig remmen voorkomt ABS het blokkeren van de wielen, zodat de remweg beheersbaar en de auto bestuurbaar blijft.

In deze situatie zijn uitwijkmanoeuvres tijdens het remmen mogelijk. Bovendien verbetert dit systeem de remweg, met name op een weg met weinig grip (natte weg, enz.).

Als het systeem de remdruk voor u regelt, voelt u een lichte trilling in het rempedaal. Het ABS kan echter nooit de natuurkundige eigenschappen van de grip tussen de banden en het wegdek verbeteren. U **moet** altijd de gebruikelijke voorzichtigheid in acht houden (afstand bewaren, enz.).

Bij krachtig remmen kunt u het rempedaal **diep ingedrukt houden**. Het is niet nodig "pompend" te remmen. Het ABS regelt de kracht in het remsysteem.

## HULP- EN CORRECTIESYSTEMEN TIJDENS HET RIJDEN (2/6)

### Storingen:

-  en  worden verlicht op het instrumentenpaneel en de berichten “Controleer ABS”, “Controleer remsysteem” en “Controleer ESC” worden getoond: dit geeft aan dat ABS, ESC en de noodstopbekrachtiging zijn uitgeschakeld. **Het remmen blijft mogelijk;**
- , ,  en **STOP** verschijnen op het instrumentenpaneel, samen met het bericht “Storing remsysteem”: **dit wijst op een storing in het remsysteem.**

Raadpleeg in beide gevallen een merkdealer.



Voor uw eigen veiligheid dwingt het waarschuwingslampje **STOP** u onmiddellijk te stoppen zonder het verkeer in gevaar te brengen. Stop de motor en start deze niet opnieuw. Roep de hulp in van een merkdealer.



Het remsysteem werkt nog gedeeltelijk. Maar **het is gevaarlijk om krachtig te remmen**. U moet direct stoppen zonder het overige verkeer in gevaar te brengen. Roep de hulp in van een merkdealer.

## HULP- EN CORRECTIESYSTEMEN TIJDENS HET RIJDEN (3/6)

### Elektronisch stabiliteitsprogramma ESC met onderstuurcontrole en tractiecontrole

#### Elektronisch stabiliteitsprogramma ESC


Dit systeem helpt u de controle over de auto te behouden in kritieke rij situaties (uitwijken voor een obstakel, verlies van grip op de weg in een bocht, enz.).

#### De werking van het systeem

Een opname-element in het stuurwiel registreert de richting waarin de bestuurder de auto wil laten rijden.

Andere opname-elementen in de auto registreren de werkelijke verplaatsingsrichting.

Het systeem vergelijkt de door de bestuurder gegeven bevelen en gekozen richting met de werkelijke verplaatsingsrichting van de auto en corrigeert deze laatste door, indien nodig, op bepaalde wielen te remmen en/of het motorvermogen aan te passen. Als het systeem in werking is, knippert het con-

trolelampje  op het instrumentenpaneel.

#### Onderstuurcontrole

Dit verbetert de werking van het ESC bij sterk onderstuur van de auto (als de voorwielen hun grip verliezen).

#### Tractiecontrole

Dit systeem helpt het slippen van de aangedreven wielen te beperken en de auto bij het weggrijden, accelereren of decelereren te controleren.

#### De werking van het systeem

Met behulp van opname-elementen bij de wielen, meet en vergelijkt het systeem constant de snelheid van de aangedreven wielen en remt het deze af als ze doorslippen. Als een wiel neigt naar doorslippen, zorgt het systeem voor het afremmen van het betreffende wiel, totdat de snelheid van het wiel overeenkomt met de grip op de weg.

Het systeem reageert ook door het toeren-tal van de motor aan te passen aan de hoeveelheid grip onder de wielen, onafhankelijk van de mate waarin het gaspedaal wordt ingedrukt.

#### Bij een storing

Als het systeem een storing signaleert, verschijnt de boodschap "Controleer ESC" op het instrumentenpaneel, in combinatie met het oplichten van het controlelampjes



In dit geval zijn het ESC en de tractiecontrole uitgeschakeld. Roep de hulp in van een merkdealer.

## HULP- EN CORRECTIESYSTEMEN TIJDENS HET RIJDEN (4/6)



### Buiten gebruik stellen van de functie (afhankelijk van de auto)

In sommige situaties (rijden op een heel zachte ondergrond: bv. sneeuw, modder of rijden met sneeuwkettingen), kan het systeem de kracht van de motor verminderen om het doorslippen te beperken. Als u dit niet wenst, kan de functie uitgeschakeld worden door de schakelaar **1** in te drukken.

Het bericht "ANTISLIP-SYSTEEM UIT" verschijnt op het instrumentenpaneel om u te waarschuwen.

De tractiecontrole biedt extra veiligheid. Wij adviseren u de functie tijdens het rijden niet uit te schakelen. Herstel de werking van deze functie zo snel mogelijk door weer op de schakelaar **1** te drukken.

**Let op:** de functie wordt automatisch weer ingeschakeld bij het aanzetten van het contact van de auto, of zodra deze sneller rijdt dan ongeveer 40 km/u.

### Noodstopbekrachtiging

Dit systeem is een aanvulling op het ABS dat zorgt voor het verminderen van de remweg van de auto.

#### De werking van het systeem

Het systeem herkent wanneer een noodstop wordt uitgevoerd. In dat geval ontwikkelt de remhulp onmiddellijk het maximale vermogen en kan deze regeling via ABS activeren. Remmen via ABS blijft werken zolang als het rempedaal ingetrapt is.

### Remlichten gaan aan

Afhankelijk van de auto kunnen deze knippen bij krachtig afremmen.



Deze functies zijn extra hulpmiddelen in kritieke situaties waarbij het rijgedrag van de auto aangepast wordt.

Deze functies kunnen de taak van de bestuurder niet overnemen. **De limieten van de auto blijven onveranderd; ga daarom dus niet harder rijden.** Deze functies kunnen dus in geen geval de oplettenheid of de verantwoordelijkheid van de bestuurder overnemen - de bestuurder moet altijd alert zijn op plotse gebeurtenissen die zich tijdens het rijden kunnen voordoen.

### Slimme tractiecontrole

Als het voertuig hiermee is uitgerust, zorgt de tractieregeling ervoor dat de auto gemakkelijker te besturen is op een wegdek met minder grip (onverhard wegdek, enz.).



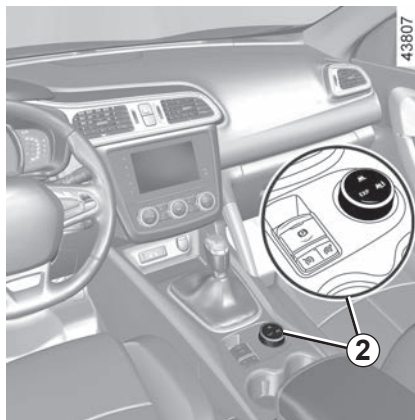
Voor uw veiligheid en voor naleving van de geldende wetgeving.

Als de banden vervangen moeten worden, mag dit alleen gebeuren door even grote banden van hetzelfde merk, met dezelfde eigenschappen en met hetzelfde profiel.


**Ze moeten: ten minste hetzelfde laadvermogen en dezelfde maximumsnelheid als de oorspronkelijke banden hebben, ofwel voldoen aan de door de merkdealer gestelde eisen.**

Als u deze instructies niet opvolgt, kunt u uw veiligheid in gevaar brengen en is uw auto mogelijk niet conform de voorschriften.

**Risico op verlies van de controle over de auto.**



### Werkingstoestand "Weg"

Wanneer u de auto start, gaat het controlelampje  op de schakelaar **2** branden en verschijnt de boodschap "Automatische mode geactiveerd" op het instrumentenpaneel.

Deze stand garandeert een optimaal gebruik in normale rijomstandigheden (droog, vochtig, lichte sneeuw...).

De werkingstoestand "Weg" maakt gebruik van de functies van de tractiecontrole.

### Werkingstoestand "Onvast wegdek"

Draai de schakelaar **2**: het controlelampje



gaat branden en de boodschap "Zachte grond geactiveerd" verschijnt op het instrumentenpaneel. Deze stand garandeert een optimaal gebruik bij het rijden op een onvast wegdek (modder, zand, dode bladeren...).

De werkingstoestand "Onvast wegdek" maakt gebruik van de functies van de tractiecontrole. Vanaf ongeveer 40 km/uur schakelt het systeem automatisch naar de wegmo-

odus en gaat het controlelampje  op de schakelaar **2** branden.



## HULP- EN CORRECTIESYSTEMEN TIJDENS HET RIJDEN (6/6)

### Werkingsstand “Expert”

Draai de schakelaar **2**: het controlelampje

**EXP** gaat branden en de boodschap “Mode Expert geactiveerd” verschijnt op het instrumentenpaneel. Deze stand garandeert een optimaal gebruik in extreme omstandigheden (dik besneeuwde of erg modderige wegen). De bestuurder heeft de volledige controle over het toerental.

Vanaf ongeveer 40 km/uur schakelt het systeem automatisch naar de wegmodus en

gaat het controlelampje  op de schakelaar **2** branden.

### Hulp bij wegrijden op een helling

Afhankelijk van de helling van de weg helpt dit systeem de bestuurder bij het wegrijden op een helling. Het voorkomt dat de auto achteruit rolt, door automatisch de remmen vast te zetten als de bestuurder het rempedaal loslaat om het gaspedaal te bedienen.

#### Werking van het systeem

Het werkt alleen als de versnellingshendel niet in de neutrale stand staat (niet in **N** of **P** voor een automatische transmissie) en als de auto geheel stil staat (rempedaal ingedrukt).

Het systeem houdt de auto ongeveer **2 seconden** stil. Daarna komen de remmen vrij (de auto rijdt naargelang de helling).



Het systeem van de hulp bij het wegrijden op een helling kan niet in alle gevallen totaal verhinderen dat de achteruit rijdt (zeer steile helling, enz.).

De bestuurder kan altijd het rempedaal bedienen om het achteruitrijden van de auto te verhinderen.

De hulp bij het wegrijden op een helling mag niet gebruikt worden om de auto langdurig stil te houden: gebruik het rempedaal.

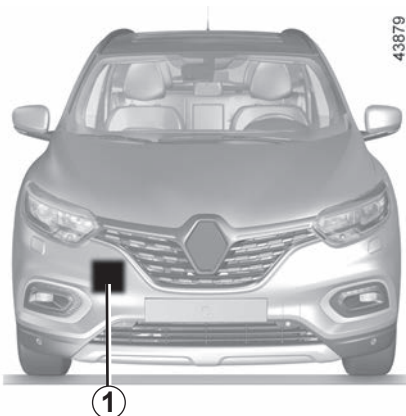
Deze functie is niet bedoeld om de auto permanent te laten stilstaan.

Gebruik indien nodig het rempedaal om de auto te stoppen.

De bestuurder moet bijzonder voorzichtig rijden op een glad oppervlak of bij weinig grip.

**Gevaar van ernstige verwondingen.**

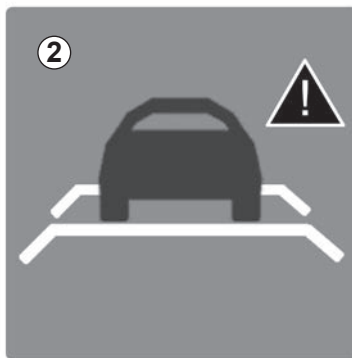
## ACTIEVE NOODSTOP (1/4)



Met behulp van de radar **1** bepaalt het systeem de afstand tot de voorligger en waarschuwt het de bestuurder bij risico op een frontale botsing. Het systeem kan de auto vanzelf afremmen om de schade bij een aanrijding te beperken.

### Locatie van de radar

Let op: zorg ervoor dat de radar **1** niet bedekt is (door vuil, modder, sneeuw, enz. of door accessoires zoals bullbars).



### Werking

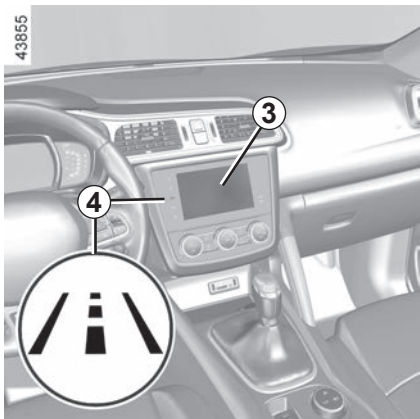
Wanneer tijdens het rijden (snelheid tussen 30 en 140 km/u) het risico bestaat op een botsing met de voorligger, licht de indicator **2** op het instrumentenpaneel rood op en klinkt er een geluidssignaal.

Als de bestuurder het rempedaal indrukt en het systeem nog altijd een risico op een botsing detecteert, wordt sterker afgeremd.

Als de bestuurder niet reageert op de waarschuwing en een botsing onvermijdelijk wordt, schakelt het systeem de remmen in.

Het systeem detecteert alleen voertuigen die in dezelfde richting rijden. Het systeem kan dan ook geen motorrijders detecteren, aangezien hun verplaatsingsrichting moeilijk te bepalen is.

## ACTIEVE NOODSTOP (2/4)

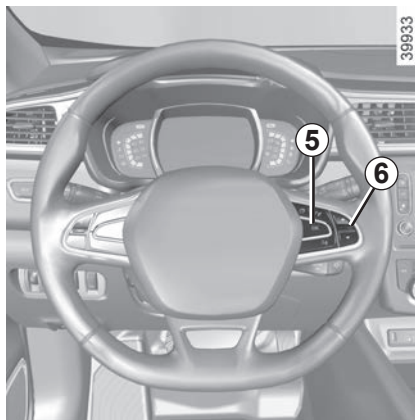


### Inschakelen, uitschakelen van het systeem

#### Voor auto's met een navigatiesysteem

Kies op het multimediасherm **3** het menu "Voertuig", "Hulp bij het rijden", "Actief remmen" en kies dan "ON" of "OFF".

Om meteen naar het menu "Hulp bij het rijden" te gaan, drukt u op de toets **4**



#### Voor auto's zonder navigatiesysteem

- druk bij stilstaande auto lang op de schakelaar **5 OK** om naar het menu met de instellingen te gaan;
- schakel **6** zolang omhoog of omlaag tot u bij het menu "Hulp bij het rijden" komt. Druk op de schakelaar **5 OK**;
- druk de schakelaar **6** achtereenvolgens omhoog of omlaag tot u bij het menu "Actief remmen" komt en druk op de schakelaar **5 OK**.


Druk opnieuw op de schakelaar **5 OK** om de functie te in of uit te schakelen:



functie ingeschakeld

functie uitgeschakeld

als het systeem wordt uitgeschakeld, gaat

het waarschuwingslampje  op het instrumentenpaneel branden. Het systeem wordt opnieuw ingeschakeld telkens het contact wordt aangezet.

#### Omstandigheden waarin het systeem niet werkt

Het systeem wordt niet geactiveerd:

- wanneer de versnellingshendel in neutrale stand of neutraal staat;
- wanneer de handrem is ingeschakeld;
- in een bocht;
- voor auto's met vierwielaandrijving, als het elektronische stabiliteitsprogramma (ESC) ESC met onderstuur- en tractiecontrole is uitgeschakeld (zie "Elektronisch stabiliteitsprogramma (ESC) ESC met onderstuur- en tractiecontrole" hierboven). Het controlelampje



licht op.

## ACTIEVE NOODSTOP (3/4)

### Tijdelijk niet beschikbaar

Als het systeem een tijdelijke fout detecteert, licht het  waarschuwingslampje op het instrumentenpaneel op.

De mogelijke oorzaken zijn:

- het systeem wordt tijdelijk gestoord (bijvoorbeeld: radar met vuil, modder, sneeuw, enz. bedekt). In dat geval parkeert u de auto en zet u de motor uit. Reinig de detectiezone van de radar. Als u de motor weer start, is het controlelampje uit en wordt de melding niet meer weergegeven;
- als dit niet het geval is, is er mogelijk een andere oorzaak. Neem contact op met een merkdealer.

### storingen

 en  weergegeven op het instrumentenpaneel: dit duidt op een bedieningsfout. Ga naar een merkdealer.



### Actieve noodstop

Deze functie is een extra hulp tijdens het rijden. Deze functie kan in geen geval de waakzaamheid en verantwoordelijkheid van de bestuurder vervangen, die altijd de controle over zijn auto moet behouden.

#### Werkzaamheden/reparaties van het systeem

- Bij een botsing kan de aliniëring van de radar worden gewijzigd, wat gevolgen kan hebben voor de correcte werking. Schakel de functie uit en neem contact op met een merkdealer.
- Alle werkzaamheden in de buurt van de radar (reparaties, vervangingen, lak bijwerken) moeten worden uitgevoerd door een vakman.
- Het monteren van accessoires die de radar kunnen blokkeren, is verboden (bullbars, enz.).

Enkel een merkdealer mag aan het systeem werken.

#### Storingen van het systeem

Bepaalde omstandigheden kunnen het systeem storen of de correcte werking ervan verhinderen, zoals:

- een complexe omgeving (metalene brug ...);
- slechte weersomstandigheden (sneeuw, hagel, ijzel ...).

In deze omstandigheden kan het zijn dat het systeem niet reageert of per ongeluk remt.



### Actieve noodstop

#### Beperkingen voor de werking van het systeem

- Het systeem reageert enkel op bewegende voertuigen of voertuigen die in beweging werden gedetecteerd.
- Voor voertuigen die in tegengestelde richting rijden wordt geen waarschuwing afgegeven en treedt het systeem niet in werking.
- De radarzone moet schoon blijven en mag niet worden gemanipuleerd, om de goede werking van het systeem te waarborgen.
- Het systeem reageert minder efficiënt op kleine voertuigen, zoals motoren of fietsen, dan op andere voertuigen.

In deze omstandigheden kan het zijn dat het systeem niet reageert of per ongeluk remt.

#### Uitschakelen van de functie

De functie moet worden uitgeschakeld als:

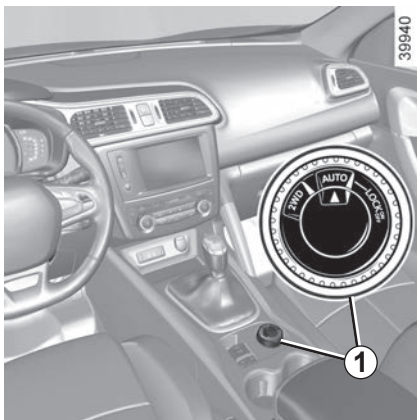
- de knipperlichten niet werken;
- de voorkant van de auto heeft een botsing ondergaan of is beschadigd;
- de auto wordt gesleept (bij pech).

#### Onderbreking van de functie

U kunt de actieve remfunctie op elk moment stoppen door het gaspedaal kort in te trappen.

Als u als bestuurder merkt dat het systeem zich merkwaardig gedraagt, raadpleeg dan een merkdealer.

## TRANSMISSIE: 4-wielaandrijving (4WD) (1/4)



Het rijden met een auto in het terrein is niet te vergelijken met het rijden op de weg.

Om te kunnen profiteren van de mogelijkheden van uw auto in terrein, is het raadzaam een cursus 4x4 (4WD)-rijden met de auto te volgen.

Uw veiligheid en die van uw passagiers hangen af van u, van uw bekwaamheid en van uw voorzichtigheid tijdens het terreinrijden.

### Schakelaar van de werking

Afhankelijk van de verkeersomstandigheden kunt u, door de schakelaar **1** te draaien, kiezen uit een van de volgende werkingen:

- AUTO;
- 2WD;
- 4WD Lock.

### AUTO werking

Om deze werking in te schakelen, draai de schakelaar **1** in stand "AUTO".

### De werking van het systeem

De "AUTO"- werking verdeelt automatisch het motorkoppel tussen de voor- en de achteras afhankelijk van de weg en de rijsnelheid van de auto. Deze stand verbetert de wegligging. Gebruik deze werking op elk type weg (droge weg, sneeuw, gladde weg, enz.) of bij het trekken (aanhangwagens, caravan, enz.).

Het controlelampje **4WD AUTO** op het instrumentenpaneel licht op.

### 2WD werking

Om deze werking in te schakelen, draai de schakelaar **1** in stand "2WD". Het controle-

lampje **2WD** op het instrumentenpaneel licht op.

### De werking van het systeem

De "2WD" werking gebruikt uitsluitend de voorwielen. Gebruik deze werking op droge wegen met grip.

Om deze werking uit te schakelen, draai de schakelaar **1** in stand "AUTO". Het contro-

lelampje **2WD** op het instrumentenpaneel gaat uit.

## TRANSMISSIE: 4-wielaandrijving (4WD) (2/4)

### 4WD Lock werking

Om deze werking in te schakelen, draai de schakelaar **1** in stand "4WD Lock". De schakelaar komt vervolgens terug in de stand

"AUTO". Het controlelampje **4WD LOCK** op het instrumentenpaneel licht op.

### De werking van het systeem

De "4WD Lock" werking verdeelt het motor-koppel tussen de voor- en achteras om de auto optimaal te laten presteren in het terrein. Deze werking mag uitsluitend buiten berijdbare wegen gebruikt worden (bijvoorbeeld op modder, steile hellingen, zand).

Om deze werking uit te schakelen, draait u de schakelaar opnieuw **1** in stand "4WD Lock". Het controlelampje op het instrumentenpaneel dooft.

**Let op:** Als de snelheid hoger wordt dan 40 km/u in de stand "4WD Lock", schakelt het systeem automatisch over op de stand "AUTO".

Het **4WD LOCK** waarschuwinglampje dooft en het **4WD AUTO** waarschuwinglampje licht op.

### Bijzonderheden van de 4-wielaandrijving

De auto kan meer geluid maken als de "AUTO" of de "4WD Lock" werking actief is. Dit is normaal. Als het systeem een verschil van afmetingen tussen de voor- en achterwielen constateert (bijvoorbeeld in geval van te weinig spanning, overmatige slijtage op een naaf, enz.), gaat het systeem automatisch over op "2WD" werking.

Het bericht "4WD onmogelijk band ongeschikt" verschijnt op het instrumentenpaneel. Rijd met matige snelheid zo snel mogelijk naar een merkdealer.

Dit probleem kan worden opgelost door het vervangen van de wielen. Gebruik altijd vier identieke banden (zelfde merk, zelfde structuur, enz.) en met gelijke slijtage.

Als de wielen sterk doorslippen, kunnen mechanische delen warm worden.

Als dit gebeurt:

- in eerste instantie licht het waarschuwinglampje **4WD LOCK** op. De "4WD Lock" werking is nog steeds ingeschakeld, maar het is raadzaam te stopen zodra dit mogelijk is om het systeem te laten afkoelen (tot het waarschuwinglampje dooft);
- als het slippen van de wielen doorgaat, gaat het systeem automatisch over op "2WD" werking om de mechanische delen te sparen.

Het bericht "4WD oververhit" verschijnt op het instrumentenpaneel. De modus kan niet worden veranderd zolang dit bericht wordt weergegeven.

## TRANSMISSIE: 4-wielaandrijving (4WD) (3/4)

Nadat de motor is gestopt, kan het afkoelen van het systeem tot ongeveer vijf minuten duren.

Als het systeem te veel doorslippen van de voorwielen detecteert, wordt de werking van de motor aangepast om het doorslippen te verminderen.

### Antiblokkeersysteem van de wielen in werking LOCK

Als de 4WD Lock werking actief is, wordt een terreinwerking van het ABS ingeschakeld. In dit geval kunnen de wielen cyclisch blokkeren om zich beter in de grond in te graven, waardoor de remweg op een slappe ondergrond korter wordt. Zolang deze werking actief is:

- is de hanteerbaarheid van de auto beperkt tijdens het remmen. Deze werking wordt dus niet aangeraden bij omstandigheden met weinig grip (bijvoorbeeld op ijs).
- er kunnen bepaalde geluiden hoorbaar zijn. Dit is normaal en is geen storing in de werking.

### Elektronisch Stabiliteitsprogramma en tractiecontrole tijdens het rijden in “terrein”


Tijdens het rijden op rulle ondergrond (zand, modder, diepe sneeuw), is het raadzaam het ESC uit te schakelen door op de schakelaar “ESC” te drukken.

In dat geval blijft alleen de remfunctie wiel per wiel actief. Deze functie zal het wiel of de wielen die doorslippen, afremmen om het motorkoppel over te brengen op de wielen met de meeste grip. Dit is ook uitermate nuttig in geval van kruisen van een brug.

Alle functies van het ESC worden weer actief bij een snelheid van meer dan ongeveer 50 km/u, (40 km/u in modus 4WD Lock), of na het weer starten van de motor of door opnieuw op de schakelaar “ESC” te drukken.

## Storingen

Als het systeem een storing ontdekt, schakelt dit automatisch over op de modus “2WD”. Het bericht “Controleer 4WD” verschijnt op het instrumentenpaneel en het de

waarschuwingslampjes **2WD** en  lichten op.

Rijd met matige snelheid zo snel mogelijk naar een merkdealer.

Bij een storing kan het voorkomen dat het systeem niet in “2WD” of in “4WD Lock” schakelt. De “AUTO”-werking blijft actief.

Raadpleeg zo spoedig mogelijk een merkdealer.



## TRANSMISSIE: 4-wielaandrijving (4WD) (4/4)



### Systeem van de 4-wielaandrijving

- U mag de motor niet starten, ongeacht de geselecteerde werking, als de vier wielen niet alle op de grond zijn, bijvoorbeeld bij het gebruik van een krik of rollenbank.
- Draai de schakelaar van de werking niet tijdens het rijden in een bocht of in de achteruitversnelling of als de wielen erg doorslippen. Selecteer de “2WD”, “AUTO” of “4WD Lock” werking alleen als de auto rechttuit rijdt.
- Gebruik uitsluitend banden met de vereiste technische gegevens.
- De werking “4WD Lock” is uitsluitend gereserveerd voor het rijden buiten **berijdbare wegen**. Bij elk ander gebruik van deze werking bestaat het risico dat de hanteerbaarheid minder wordt en dat mechanische delen van de auto beschadigen.
- Monteer op de vier wielen altijd banden met dezelfde technische gegevens (merk, maat, structuur, slijtage, enz.). Het gebruik van banden met verschillende maten op de voor- en achterwielen en/of links en rechts kan ernstige gevolgen hebben voor de banden zelf, de versnellingsbak, de tussenbak, de tandwielen van het achterdifferentieel, enz.

## WAARSCHUWING BIJ VERLATEN VAN RIJSTROOK (1/3)

Deze functie waarschuwt de bestuurder bij onopzettelijke overschrijding van een doorgetrokken of onderbroken streep.

Deze functie gebruikt een camera die zich achter de achteruitkijkspiegel op de voorruit bevindt.



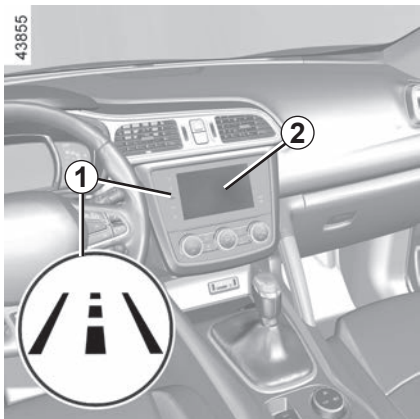
Deze functie is een extra hulpmiddel voor de besturing als onopzettelijk een doorgetrokken of onderbroken streep wordt overschreden. Deze functie neemt niet de taak van de bestuurder over. Deze functie kan namelijk onder bepaalde omstandigheden niet goed werken, met name:

- Slecht zicht (regen, sneeuw, mist, vuile voorruit, verblindende zon op de voorruit, gedeeltelijk uitgewiste lijnen enz.);
- weg met scherpe bochten;
- wanneer men dicht achter een andere auto op dezelfde rijstrook rijdt;
- wegbelijning die versleten is, weinig contrasteert of lange onderbrekingen heeft;
- smalle weg;
- ...

In dit geval blijven de zichtbaarheidsindicatoren van de strepen grijs op het instrumentenpaneel om aan te geven dat de functie niet gereed is om te waarschuwen (de strepen worden niet gedetecteerd).

Deze functie is in geen geval een vervanging voor de oplettendheid en verantwoordelijkheid van de bestuurder bij het manoeuvreren.

## WAARSCHUWING BIJ VERLATEN VAN RIJSTROOK (2/3)



### Inschakelen/uitschakelen

#### Auto's met een navigatiesysteem

Kies op het multimediascherm 2 het menu "Voertuig", "Hulp bij het rijden", "Controleer Lane departure" en kies dan "ON" of "OFF".

Om direct naar het menu "Hulp bij het rijden" te gaan, drukt u op de toets 1

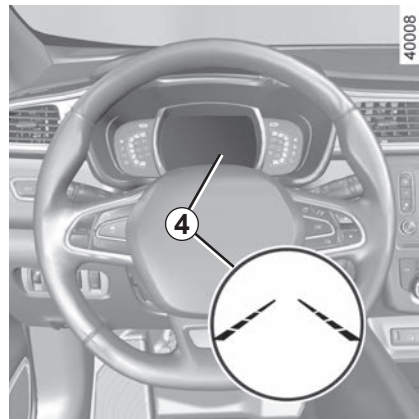


### Auto's zonder navigatiesysteem

Druk op schakelaar 3.

### Werking

Als de functie is geactiveerd, worden de grijze zichtbaarheidsindicatoren 4 van de strepen links en rechts weergegeven op het instrumentenpaneel.

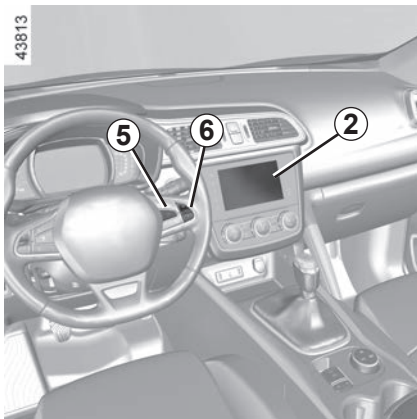


### De functie is gereed om te waarschuwen als:

- de auto sneller dan ongeveer 70 km/u. rijdt;
- en
- de strepen worden gedetecteerd en de zichtbaarheidsindicatoren 4 zijn groen gekleurd.

**De functie geeft een waarschuwing als** een streep wordt overschreden zonder dat de richtingaanwijzers worden aangezet. De functie waarschuwt de bestuurder door een geluidssignaal te laten klinken en de indicator voor de zijstreep die werd overschreden rood te maken op het instrumentenpaneel.

## WAARSCHUWING BIJ VERLATEN VAN RIJSTROOK (3/3)



### Omstandigheden waarbij geen waarschuwingen worden gegeven

- De richtingaanwijzers zijn minder dan ongeveer twee seconden aangezet voordat de streep werd overschreden;
- de streep wordt zeer snel overschreden;
- er wordt continu over een streep gereden;
- bij het nemen van bochten maakt de functie het mogelijk om deze iets af te snijden;
- alarmknipperlichten ingeschakeld;
- ...

### Afstellen

#### Auto's met een navigatiesysteem

Selecteer op het multimediascherm **2**: "Voertuig", "Hulp bij het rijden", en daarna "Instelling voor waarschuwing bij verlaten van rijbaan".

- Volume: stel het geluidsvolume van de waarschuwing in op een van de vijf niveaus;
- gevoeligheid: het gevoeligheidsniveau voor de streepdetectie aanpassen. Selecteer hiervoor:
  - "laag" streep gedetecteerd bij overschrijding;
  - "Gemiddeld" streep gedetecteerd bij naderen;
  - "hoog" streep gedetecteerd in de buurt.

#### Auto's zonder navigatiesysteem

- Druk bij stilstaande auto lang op de schakelaar **5 OK** om naar het menu met de instellingen te gaan;
- druk de schakelaar **6** herhaaldelijk omhoog of omlaag tot u het menu "Hulp bij het rijden" bereikt. Druk op de schakelaar **5 OK**;

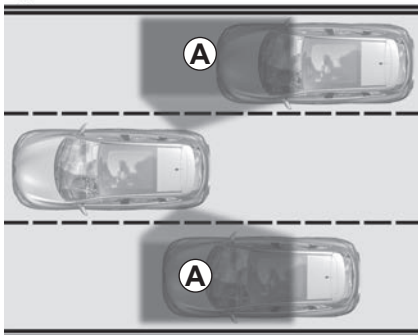
- druk de schakelaar **6** achtereenvolgens omhoog of omlaag tot u bij het menu "Instelling voor waarschuwing bij verlaten van rijbaan" komt en druk op de schakelaar **5 OK**.
- Volume: het geluidsvolume van de waarschuwing in door een van de drie niveaus te kiezen;
- stelt u in gevoeligheid de gevoeligheid van de streepdetectie door te kiezen uit:
  - "laag" streep gedetecteerd bij overschrijding;
  - "Gemiddeld" streep gedetecteerd bij naderen;
  - "hoog" streep gedetecteerd in de buurt.

### Bij een storing

Bij een storing verschijnt de boodschap "Controleer Lane departure" op het instrumentenpaneel en verdwijnen de zichtbaarheidsindicatoren van de strepen links en rechts van het instrumentenpaneel. Raadpleeg een merkdealer.

## DODEHOEKWAARSCHUWING (1/4)

39956

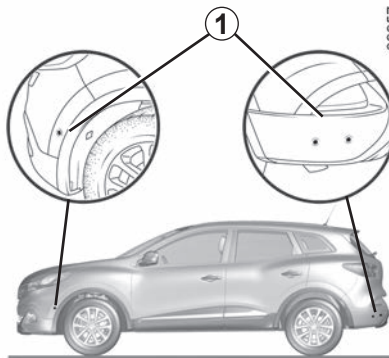


Dit systeem waarschuwt de bestuurder als er zich een auto in het detectiegebied bevindt **A**.

Dit systeem schakelt in als de auto rijdt met een snelheid die tussen ongeveer 30 km/u en 140 km/u bedraagt.

Deze functie maakt gebruik van de **1**-sensoren die aan beide zijden in de voor- en achterbumpers zijn geïnstalleerd.

39957



### Bijzonderheid

Zorg ervoor dat de sensoren niet bedekt zijn (vuil, modder, sneeuw, ...).

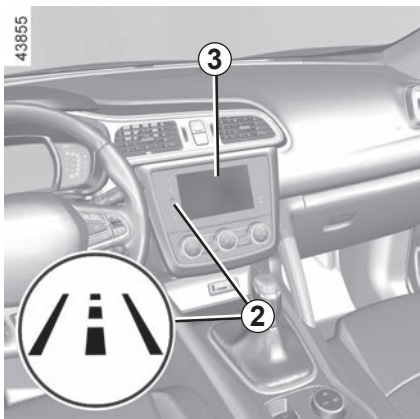
Indien een van de sensoren bedekt is, verschijnt de boodschap "Dode hoek assist reinig sensor" op het instrumentenpaneel. Reinig de sensoren.



Deze functie is een extra hulp die aangeeft dat er zich een auto in de dode hoek van uw auto bevindt.

Ze kan dus in geen geval de oplettendheid of de verantwoordelijkheid van de bestuurder overnemen.

## DODEHOEKWAARSCHUWING (2/4)

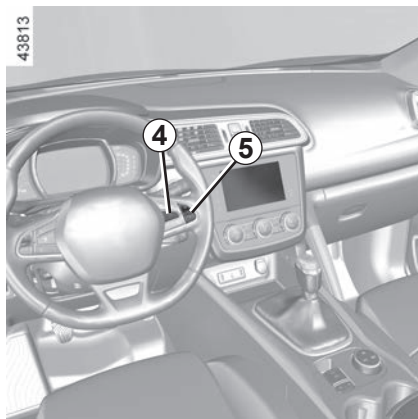


### Inschakelen/uitschakelen

#### Auto's met een navigatiesysteem

Kies op het multimediascherm **3** het menu "Voertuig", "Hulp bij het rijden", "Dodehoekwaarschuwing" en kies dan "ON" of "OFF".

Om direct naar het menu "Hulp bij het rijden" te gaan, drukt u op de toets **2**



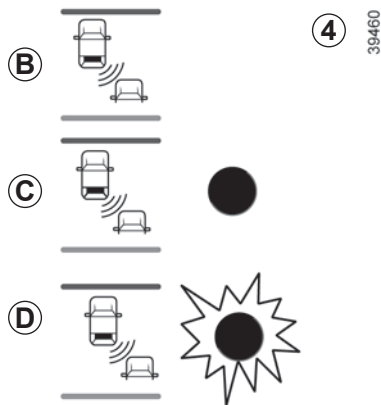
### Auto's zonder navigatiesysteem

- Druk bij stilstaande auto lang op de schakelaar **4 OK** om naar het menu met de instellingen te gaan;
- druk de schakelaar **5** achtereenvolgens naar boven of naar beneden tot u bij het menu "Hulp bij het rijden" komt. Druk op de schakelaar **4 OK**;

- druk de schakelaar **5** achtereenvolgens omhoog of omlaag tot u bij het menu "Dodehoekwaarschuwing" komt en druk op de schakelaar **4 OK**.
- Druk opnieuw op de schakelaar **4 OK** om de functie te activeren of te deactiveren.

Wanneer de motor wordt gestart, komt het systeem in dezelfde staat als vóór het uitzetten van het contact.

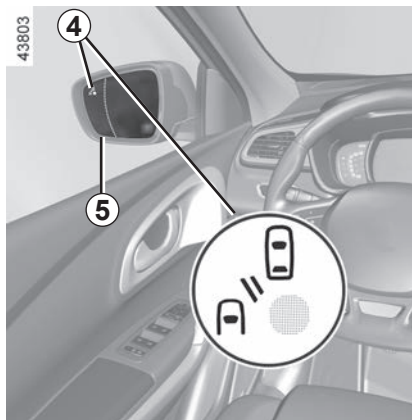
## DODEHOEKWAARSCHUWING (3/4)



### Indicator 4

Op elke spiegel **5** bevindt zich een indicator **4**.

NB: reinig de spiegels regelmatig **5** zodat de indicatoren **4** zichtbaar blijven.



### Werking

Deze functie schakelt in:

- als de auto tussen 30 km/u en 140 km/u rijdt;
- als er zich een auto in de dodehoekzone bevindt die zich in dezelfde richting verplaatst als uw auto.

Als de auto een andere auto inhaalt, wordt de indicator **4** enkel ingeschakeld als de ingehaalde auto zich langer dan een seconde in de dode hoek bevindt.

### Display B

De functie is ingeschakeld en detecteert geen enkele andere auto.

### Display C

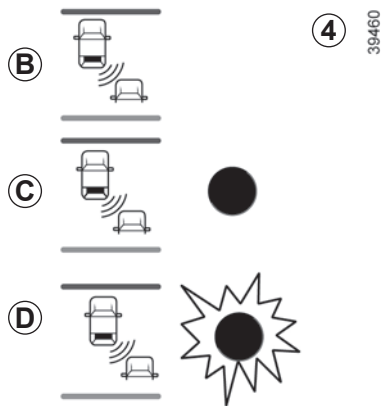
Eerste waarschuwing: de indicator **4** geeft aan dat er zich een auto in de dode hoek bevindt.

### Display D

De richtingaanwijzer is ingeschakeld, de indicator **4** knippert wanneer de functie een auto detecteert in de dodehoekzone van de richting waarin u het stuur draait. Als u de richtingaanwijzer uitschakelt, schakelt de indicator terug naar de eerste waarschuwing (display **C**).

NB: de detectiecapaciteit van het systeem volgt een standaardrijvakbreedte en als u op een smal rijvak rijdt, kan het auto's op een ander rijvak detecteren.

## DODEHOEKWAARSCHUWING (4/4)



### Omstandigheden waarin de dodehoekwaarschuwing niet werkt

- Als het voorwerp niet beweegt;
- als er veel verkeer is;
- in een bocht;
- als de sensoren voorin en achterin tegelijkertijd een voorwerp opmerken (bv. een lange vrachtwagen).
- ...

### Storingen

Wanneer het systeem een fout opmerkt, verschijnt de boodschap “Controleer Dode hoek assist” op het instrumentenpaneel. Doe beroep op een merkdealer.

**NB:** bij het starten van de motor, knippert de indicator **4**, display **B**, 3 keer. Dit is normaal.



– De detectiecapaciteit van het systeem volgt een standaardrijvakbreedte. Als u op een breed rijvak rijdt, kan het systeem geen auto's detecteren in de dode hoek.

- In geval van blootstelling aan sterke elektromagnetische golven (onder hoogspanningslijnen ...) of in erg slechte weersomstandigheden (hevige regen, sneeuw, ...) kan het systeem tijdelijk niet goed werken. Let op de rijomstandigheden.

### Kans op ongevallen.



Vanwege de sensoren in de bumpers moet elke handeling (reparatie, vervanging, bijwerking van de lak, ...) worden uitgevoerd door een gekwalificeerde monteur.

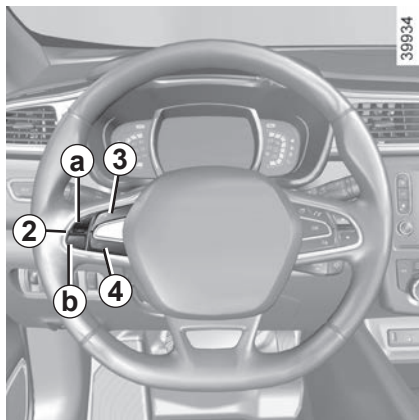


## SNELHEIDSBEGRENER (1/3)



De snelheidsbegrener is een functie die u helpt om een door u gekozen **maximumsnelheid** niet te overschrijden.


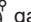
U kunt als u dat wenst de functie "Waarschuwing snelheidsverklipper" koppelen aan de snelheidsbegrener (raadpleeg de paragraaf "Waarschuwing snelheidsverklipper" in hoofdstuk 2).



### Bediening

- 1 Hoofdschakelaar Aan/Uit.
- 2 Schakelaars voor:
  - a Inschakelen, in het geheugen opslaan en verhogen van de ingestelde maximumsnelheid (+);
  - b Verlagen van de maximumsnelheid (-).
- 3 Inschakelen met oproepen van de maximumsnelheid (R).
- 4 Uitschakelen van de functie (de ingestelde maximumsnelheid blijft in het geheugen) (0).

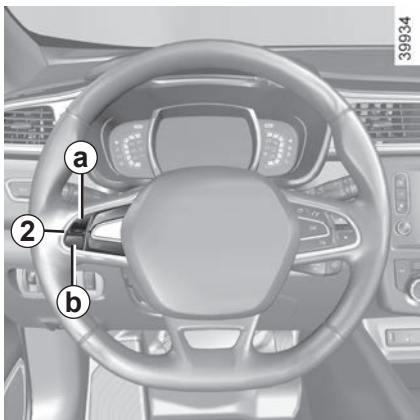
### Inschakelen

Druk op de schakelaar **1**, aan de kant . Het controlelampje  gaat branden en de boodschap "Begrener" verschijnt op het instrumentenpaneel met streepjes om aan te geven dat de snelheidsbegrener is ingeschakeld en wacht op het opslaan van een maximumsnelheid.

Druk voor het opslaan van de actuele snelheid op de schakelaar **2** aan de zijkant **a** (+): de ingestelde maximumsnelheid vervangt de streepjes.

De minimum te registreren snelheid is 30 km/u.

## SNELHEIDSBEGRENZER (2/3)



### Het rijden

Als een ingestelde snelheid in het geheugen staat, grijpt het systeem niet in zolang deze snelheid niet bereikt wordt. Het rijden is hetzelfde als met een auto zonder snelheidsbegrenzer.

Zodra u de ingestelde snelheid bereikt, overschrijdt de auto de ingestelde snelheid niet, ook niet als u het gaspedaal verder indrukt, behalve indien nodig (raadpleeg de paragraaf "Overschrijding van de maximumsnelheid").

### Verandering van de ingestelde maximumsnelheid

Om de maximumsnelheid te verhogen drukt u een of een paar keer op de schakelaar 2:

- aan kant **a** (+) om de snelheid te verhogen;
- aan kant **b** (-) om de snelheid te verlagen.

### Overschrijden van de ingestelde snelheid

Het blijft altijd mogelijk de ingestelde maximum snelheid te overschrijden door: **zo snel en diep mogelijk** het gaspedaal in te drukken (voorbij het "zware punt")

Tijdens het overschrijden van de snelheid knippert de snelheid in het rood op het instrumentenpaneel.

Laat daarna het gaspedaal los: de snelheidsbegrenzer komt weer in werking zodra u langzamer rijdt dan de in het geheugen opgeslagen snelheid.

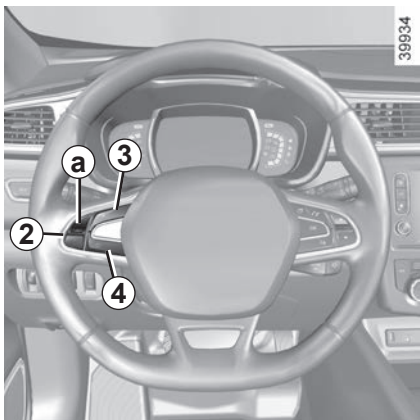
### Onmogelijkheid om de ingestelde maximum snelheid vast te houden

Tijdens een steile afdaling kan de maximumsnelheid niet worden aangehouden: in dat geval knippert de ingestelde snelheid in rood op het instrumentenpaneel en hoort u een geluidssignaal met een regelmatig interval.



De snelheidsbegrenzer heeft in geen enkel geval invloed op het remsysteem.

## SNELHEIDSBEGRENZER (3/3)

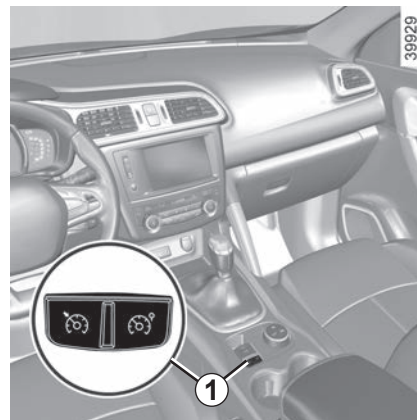


### Onderbreken van de functie


De werking van de snelheidsbegrenzer wordt opgeschort als u drukt op de schakelaar **4 (0)**. In dit geval blijft de ingestelde maximumsnelheid in het geheugen en verschijnt het bericht "In geheugen" met de ingestelde snelheid op het instrumentenpaneel.

### Opnieuw inschakelen van de maximumsnelheid

Als een snelheid in het geheugen is opgeslagen, is het mogelijk deze op te roepen door op de schakelaar **3 (R)** te drukken.



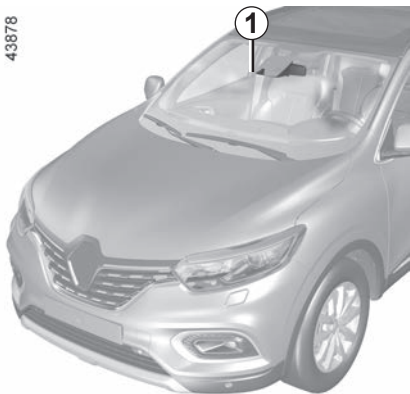
### Uitschakelen van de functie

De werking van de snelheidsbegrenzer wordt onderbroken als u drukt op de schakelaar **1**, in dat geval is er geen snelheid meer in het geheugen opgeslagen. Het doven van het oranje lampje  op het instrumentenpaneel bevestigt dat de functie uitgeschakeld is.

Als de begrenzer is opgeschort, komt de functie weer in werking door een druk op de kant **a (+)** van de schakelaar **2**, ongeacht de snelheid die in het geheugen is opgeslagen: het is de snelheid van de auto op dat moment waarmee rekening wordt gehouden.

## WAARSCHUWING SNELHEIDSVERKLIKKER (1/3)

43878



De waarschuwing snelheidsverklikker met verkeersbordherkenning laat de bestuurder weten wanneer hij de snelheidsbeperking voor de weg waarop hij rijdt, overschrijdt.

### De werking van het systeem

Het systeem detecteert verkeersborden die de maximumsnelheid aangeven aan de kant van de weg en geeft de maximumsnelheid weer.

Deze functie maakt gebruik van de informatie van de camera **1** op de voorruit, achter de achteruitkijkspiegel.

**Opmerking:** zorg ervoor dat de voorruit niet is bedekt (door vuil, ijs, sneeuw, enz.).

Als u het systeem activeert nadat u de auto hebt gestart, geven de streepjes op het instrumentenpaneel aan dat de functie is ingeschakeld.

Wanneer een verkeersbord dat de maximumsnelheid aangeeft wordt gedetecteerd, vervangt deze snelheid de streepjes gedurende enkele seconden. Daarna worden de streepjes opnieuw getoond tot het volgende verkeersbord dat de maximumsnelheid aangeeft wordt gedetecteerd.

Als de snelheidsbegrenzer is ingeschakeld, kunt u de ingestelde snelheid aanpassen aan de snelheid aangegeven door het systeem.

Als de maximumsnelheid wordt overschreden, wordt de weergave van het bord gewijzigd (de tekens worden in het rood aangegeven of de cirkel rond het bord knippert) om u daarvan op de hoogte te brengen.

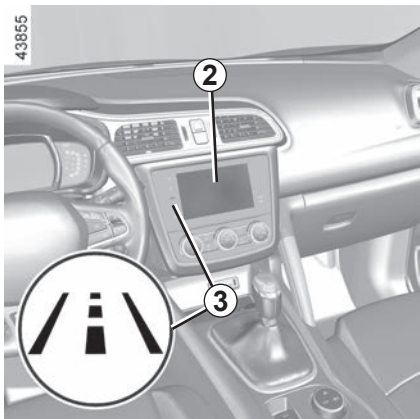
### Auto met een navigatiesysteem

- Als de auto in een land rijdt met andere snelheidseenheden dan die van de auto, wordt het snelheidsbord weergegeven in de eenheid van het desbetreffende land, samen met de omgerekende maximumsnelheid in de eenheid van het instrumentenpaneel van de auto.
- Voor landen waar de maximumsnelheid op bepaalde soorten wegen wordt verlaagd bij regenweer, kan het systeem de maximumsnelheid wijzigen enkele seconden nadat de ruitenwissers van de voorruit worden ingeschakeld.

### Bijzondere situatie

Het systeem houdt geen rekening met uitzonderlijke snelheidsbeperkingen, bijvoorbeeld op dagen waarop de luchtverontreiniging piekt.

## WAARSCHUWING SNELHEIDSVERKLIKKER (2/3)

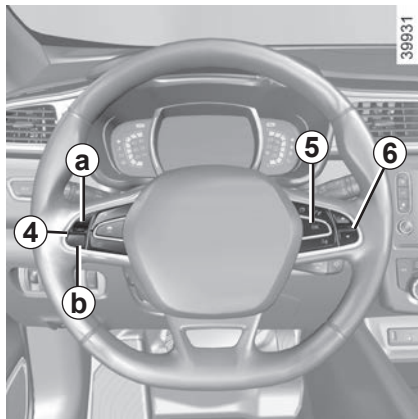


### Inschakelen/uitschakelen van het systeem

#### Auto's met een navigatiesysteem

Kies op het multimediascherm **2** het menu "Voertuig", "Rijhulpsystemen", "Instellingen berichtssignaal snelheid" en kies daarna "ON" of "OFF".

Om direct naar het menu "Hulp bij het rijden" te gaan, drukt u op de toets **3**



Als de functie is ingeschakeld en de plaatselijke wetgeving dit toestaat, kunt u de "gevaarlijke zones" instellen. Het systeem vertelt u hoe ver u van deze zone bent verwijderd en zodra u deze zone inrijdt.

#### Auto's zonder navigatiesysteem

- Druk bij stilstaande auto lang op de schakelaar **5 OK** om naar het menu met de instellingen te gaan;
- druk de schakelaar **6** herhaaldelijk omhoog of omlaag tot u het menu "Aides à la conduite" bereikt. Druk op de schakelaar **5 OK**;

- druk de schakelaar **6** achtereenvolgens omhoog of omlaag tot u bij het menu "Waarschuwing voor snelheid" komt en druk op de schakelaar **5 OK**.
- Druk op **OK** om de functie te activeren of te deactiveren.

### Verandering van de ingestelde maximumsnelheid

Als de ingestelde snelheid van de snelheidsbegrenzer verschilt van de gedetecteerde snelheid, drukt u lang op de schakelaar **4**:

- aan kant **a** (+) om de ingestelde snelheid te verhogen tot de gedetecteerde snelheid;
- aan kant **b** (-) om de ingestelde snelheid te verlagen tot de gedetecteerde snelheid.

## WAARSCHUWING SNELHEIDSVERKLIKKER (3/3)

### Bij een storing

kan het systeem de snelheidsbeperking niet detecteren als:

- de voorruit niet schoon is;
- de camera verblind wordt door de zon;
- het zicht niet goed genoeg is ('s nachts, mist ...);
- de verkeersborden onleesbaar zijn (sneeuw ...) of verborgen zijn (achter een andere auto of bomen);
- de informatie van het navigatiesysteem niet actueel is.



Deze functie is een extra hulp tijdens het rijden. Deze functie kan in geen geval de waakzaamheid en verantwoordelijkheid van de bestuurder vervangen, die altijd de controle over zijn auto moet behouden.

De bestuurder moet zijn snelheid altijd aanpassen aan de rijomstandigheden, ongeacht de aanwijzingen van het systeem.

Het systeem detecteert verkeersborden die de maximumsnelheid aangeven, maar geen andere borden (bijv. op- en afritten naar of vanuit stadswijken).

Het systeem detecteert mogelijk niet alle snelheidsborden of interpreteert ze mogelijk verkeerd.

De bestuurder mag deze niet door het systeem gedetecteerde borden echter niet negeren en moet zich altijd aan de verkeersborden en het verkeersreglement houden.

Bij slecht zicht (mist, sneeuw, vorst ...) kan het systeem niet de juiste snelheidsbeperking aangeven.

De bestuurder moet zijn snelheid altijd aanpassen aan het verkeer, ongeacht de aanwijzingen van het systeem.

# SNELHEIDSREGELAAR (1/4)

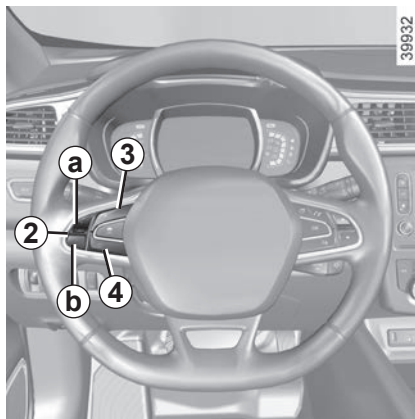


De snelheidsregelaar is een functie die u helpt de door u gekozen rijsnelheid op een constante waarde vast te houden, dit wordt de **ingestelde snelheid** genoemd.

Vanaf 30 km/u kunt u de snelheid traploos instellen.



De snelheidsregelaar heeft in geen enkel geval invloed op het remsysteem.



## Bedieningsknoppen

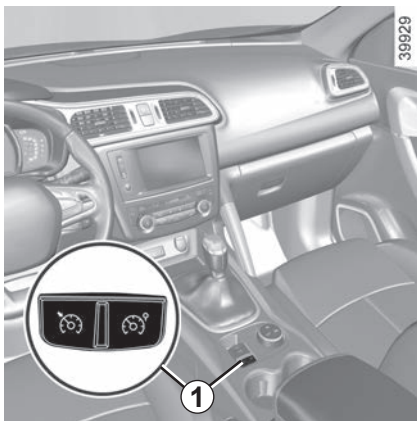
- 1 Hoofdschakelaar Aan/Uit.
- 2 Schakelaars voor:
  - a Inschakelen, in het geheugen opslaan en verhogen van de ingestelde snelheid (+);
  - b Verlagen van de ingestelde snelheid (-).
- 3 Inschakelen met oproepen van de ingestelde snelheid (R).
- 4 Uitschakelen van de functie (de ingestelde snelheid blijft in het geheugen) (0).



Deze functie is een extra hulp tijdens het rijden. Deze functie neemt niet de taak van de bestuurder over. U moet zich ten allen tijde houden aan de voorgeschreven snelheid en blijven opletten (u moet altijd klaar zijn om te remmen in alle omstandigheden), de snelheidsregelaar ontslaat de bestuurder niet van zijn verantwoordelijkheid. De snelheidsregelaar moet niet gebruikt worden in druk verkeer, op een bochtige of gladde weg (ijzel, aquaplaning, kiezelsteentjes) en als de weersomstandigheden ongunstig zijn (mist, regen, zijwind, enz.).

Kans op ongevallen.

## SNELHEIDSREGELAAR (2/4)



### Inschakelen

Druk op schakelaar **1** aan .

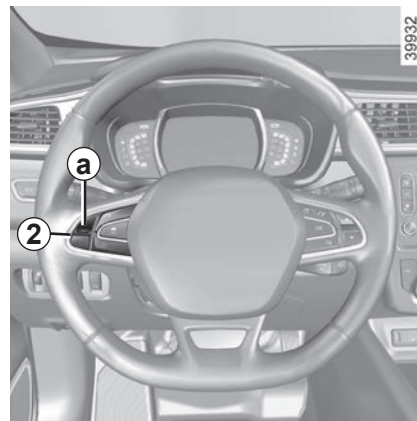
Het waarschuwingslampje  wordt groen en het bericht "Regelaar" verschijnt met streepjes die aangeven dat de cruise control-functie is ingeschakeld en klaar om een kruissnelheid op te slaan.

### Instellen van de snelheid

Rijdend tegen een constante snelheid (vanaf ongeveer 30 km/u) drukt u op de schakelaar **2**, aan zijde **a (+)**: de functie wordt ingeschakeld en de huidige snelheid wordt opgeslagen.

De ingestelde snelheid vervangt de streepjes en de instelling van de functie wordt bevestigd doordat de ingestelde snelheid in het groen wordt getoond, de boodschap "Regelaar" verschijnt en het controlelampje  oplicht.

Als u de functie probeert in te schakelen wanneer u minder dan 30 km/u rijdt, verschijnt het bericht "Snelh. ongeldig" en blijft de functie uitgeschakeld.



### Het rijden

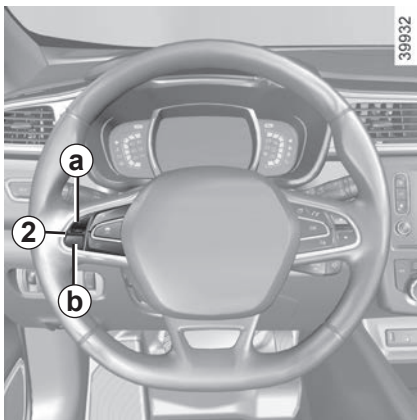
Als er een kruissnelheid is opgeslagen en de regeling ingeschakeld is, kunt u uw voet van het gaspedaal nemen.



Let op: het is ten zeerste aanbevolen om de voeten dicht bij de pedalen te houden om te kunnen ingrijpen bij noodsituaties.



## SNELHEIDSREGELAAR (3/4)



### Veranderen van de ingestelde snelheid

Om de ingestelde snelheid aan te passen, drukt u een paar keer op de schakelaar **2**:

- aan kant **a (+)** om de snelheid te verhogen;
- aan kant **b (-)** om de snelheid te verlagen.



De snelheidsregelaar heeft in geen enkel geval invloed op het remsysteem.

### Overschrijden van de ingestelde snelheid

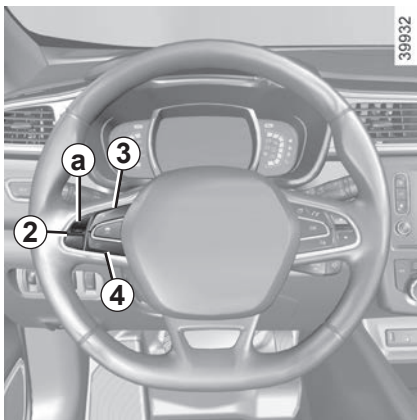
U kunt de snelheid van de auto altijd verhogen door het gaspedaal in te drukken. Tijdens het overschrijden van de snelheid knippert de ingestelde snelheid in het rood op het instrumentenpaneel.

Laat daarna het gaspedaal los: na enkele seconden gaat de auto automatisch weer tegen de oorspronkelijk ingestelde snelheid rijden.

### Onmogelijkheid om de gekozen ingestelde snelheid vast te houden

Tijdens een steile afdaling kan het systeem de ingestelde snelheid niet vasthouden: de snelheid in het geheugen knippert in het rood op het instrumentenpaneel om u hiervan op de hoogte te brengen.

## SNELHEIDSREGELAAR (4/4)



### Onderbreken van de functie

De functie wordt uitgeschakeld als u drukt op:

- de schakelaar **4 (0)**;
- het rempedaal;
- het koppelingspedaal of het in neutraal schakelen voor de auto's met automatische transmissie.

In de drie gevallen blijft de ingestelde snelheid in het geheugen en de boodschap "In geheugen" en de snelheid verschijnen op het instrumentenpaneel.

De opschorting wordt bevestigd doordat de ingestelde snelheid grijs wordt weergegeven en de boodschap "In geheugen" verschijnt.

### Opnieuw inschakelen van de gekozen snelheid

Als een snelheid in het geheugen is opgeslagen, kan deze in de juiste omstandigheden (verkeersdrukke, staat van het wegdek, weersomstandigheden, enz.) worden opgeroepen. Druk op de schakelaar **3 (R)** als de snelheid van de auto hoger is dan 30 km/u. Bij het oproepen van de in het geheugen opgeslagen snelheid wordt het inschakelen van de regelaar bevestigd door het groen oplichten van de ingestelde snelheid en het bericht "Controleer regelaar".

**NB:** als de eerder opgeslagen snelheid veel hoger is dan de actuele snelheid, trekt de auto snel op naar deze hogere snelheid.



### Uitschakelen van de functie

De werking van de snelheidsregelaar wordt onderbroken als u op de schakelaar **1** drukt, er is geen snelheid meer ingesteld. Het groene waarschuwingslampje (⚠) verdwijnt van het instrumentenpaneel om te bevestigen dat de functie uit is.

Als de regelaar is opgeschort, komt de functie weer in werking door een druk op kant **a (+)** van de schakelaar **2**, ongeacht de snelheid die in het geheugen is opgeslagen: het is de snelheid van de auto op dat moment waarmee rekening wordt gehouden.



Het onderbreken of uitschakelen van de snelheidsregelaar brengt geen snelle snelheidsvermindering met zich mee: u moet remmen door het rempedaal in te drukken.

## ADAPTIVE CRUISE CONTROL (1/7)

Als het verkeer dit toelaat (hoofdweg met vlot verkeer of autosnelweg), biedt de instelbare snelheidsregelaar u de mogelijkheid om een gekozen snelheid, de zogeheten ingestelde snelheid, aan te houden. De snelheid is instelbaar van 50 tot en met 140 km/u of 150 km/u, afhankelijk van de auto, en de volgafstand tot uw voorligger op hetzelfde rijvak wordt automatisch bewaard.

De radar heeft een bereik van 120 meter.

**Opmerking:** de bestuurder moet zich houden aan de maximumsnelheid in het land waar hij/zij rijdt.

**Opmerking:** de instelbare snelheidsregelaar kan het voertuig afremmen tot een derde van het remvermogen. Naargelang van de situatie moet de bestuurder mogelijk zelf harder remmen.



Deze functie is een extra hulp tijdens het rijden. Deze functie neemt niet de taak van de bestuurder over.

U moet zich te allen tijde houden aan de voorgeschreven snelheid en blijven opletten (u moet altijd klaar zijn om te remmen in alle omstandigheden), de snelheidsregelaar ontslaat de bestuurder niet van zijn verantwoordelijkheid.

Adaptive cruise control mag niet worden gebruikt in druk verkeer, op een bochtige of gladde weg (ijzel, aquaplaning, kiezelsteentjes) of als de weersomstandigheden ongunstig zijn (mist, regen, zijwind enz.).

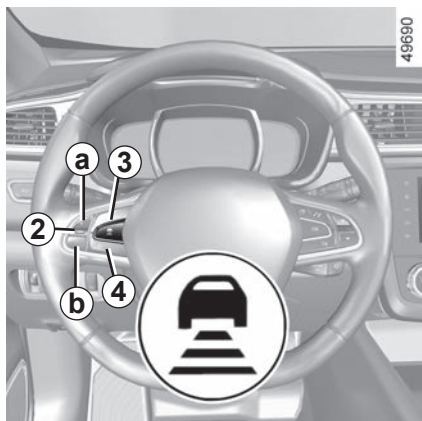
**Kans op ongevallen.**



### Locatie van de radar

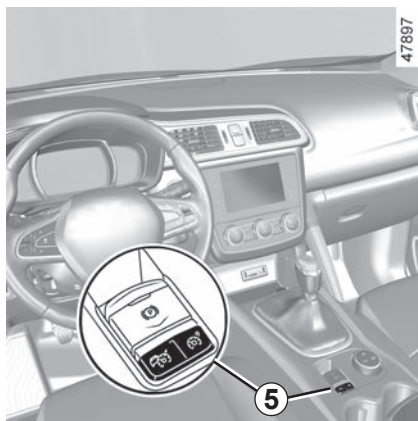
Zorg ervoor dat de radar **1** niet bedekt is (vuil, modder, sneeuw ...).

## ADAPTIVE CRUISE CONTROL (2/7)



### Bedieningsknoppen

- 5 Hoofdschakelaar Aan/Uit.
- 2 Schakelaars voor:
  - **a** Inschakelen, in het geheugen opslaan en verhogen van de ingestelde snelheid (+);
  - **b** Verlagen van de ingestelde snelheid (-).
- 3 Inschakelen met oproepen van de ingestelde snelheid (R).
- 4 Uitschakelen van de functie (de ingestelde snelheid blijft in het geheugen) (O).
- 6 De volgfstand instellen

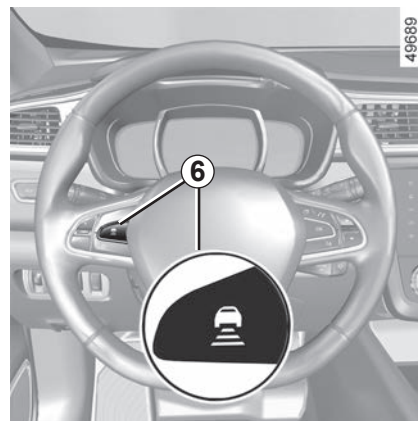



### Inschakelen

Druk op de schakelaar **5**. Het groene controlelampje  gaat branden en de boodschap "Adaptieve regelaar" verschijnt op het instrumentenpaneel met streepjes om aan te geven dat de functie is ingeschakeld en wacht op het opslaan van een snelheid.

### Instellen van de snelheid

Rijdend tegen een constante snelheid (vanaf ongeveer 50 km/u) drukt u op de schakelaar **2**, aan zijde **a** (+): de functie wordt ingeschakeld en de actuele snelheid wordt opgeslagen.



De ingestelde snelheid vervangt de streepjes en de instelling van de functie wordt bevestigd doordat de ingestelde snelheid in het groen wordt getoond, de boodschap "Adaptieve regelaar" verschijnt en het controlelampje  oplicht. Als u de functie wilt inschakelen terwijl u trager rijdt dan ongeveer 50 km/u of harder dan ongeveer 140 of 150 km/u, afhankelijk van de auto, verschijnt het bericht "Snelh. ongeldig" en blijft de functie inactief.

### De volgfstand instellen

Door herhaaldelijk op de schakelaar **6** te drukken, kunt u de volgfstand instellen.

## ADAPTIVE CRUISE CONTROL (3/7)

### Het rijden

Als een snelheid in het geheugen is vastgelegd en de regeling ingeschakeld is, kunt u uw voet van het gaspedaal nemen.

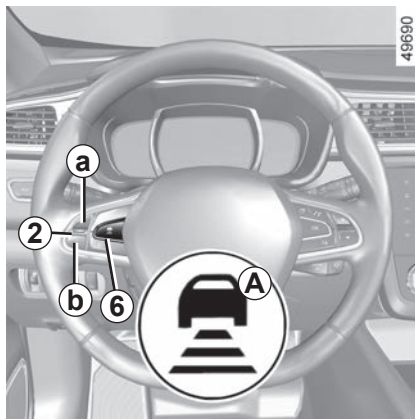
Wanneer een volgafstand is opgeslagen en het systeem een voertuig op uw rijstrook detecteert dat trager rijdt dan het uwe, zal uw auto afremmen (de remlichten gaan branden) en wordt de snelheid aangepast aan die van uw voorligger, waarbij de volgafstand die u eerder hebt gekozen, wordt gehandhaafd.

### Inhalen

Wanneer u trager rijdt dan de ingestelde snelheid en een voertuig wilt inhalen, zal de auto automatisch versnellen wanneer u het knipperlicht inschakelt, om het inhaalmanoeuvr te vergemakkelijken.



Let op: u moet de voeten dicht bij de pedalen te houden om te kunnen ingrijpen bij noodsituaties.



### Veranderen van de ingestelde snelheid

Om de ingestelde snelheid aan te passen, drukt u een paar keer op de schakelaar **2**:

- aan kant **a** (+) om de snelheid te verhogen;
- aan kant **b** (-) om de snelheid te verlagen.

### De volgafstand wijzigen

U kunt op elk moment de volgafstand ten opzichte van uw voorligger wijzigen door herhaaldelijk op de schakelaar **6** te drukken.

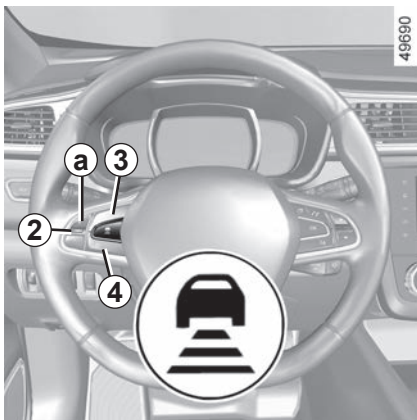
Op het instrumentenpaneel verschijnen horizontale volgstrepen die de gekozen volgafstand aangeven:

- een streep voor een korte afstand (die overeenkomt met een volgtijd van ongeveer één seconde);
- twee strepen voor een gemiddelde afstand;
- drie strepen voor een lange afstand (die overeenkomt met een volgtijd van ongeveer twee seconden).

De afstand dient te worden gekozen aan de hand van het verkeer, de wetgeving van het land waarin u rijdt en de weersomstandigheden.

Wanneer het systeem een voertuig detecteert op uw rijstrook, verschijnt de omtrek **A** van een voertuig boven de volgstrepen.

## ADAPTIVE CRUISE CONTROL (4/7)



### Overschrijden van de ingestelde snelheid

U kunt de snelheid van de auto altijd verhogen door het gaspedaal in te drukken.

Tijdens het overschrijden van de snelheid worden de ingestelde snelheid en de volstrepen in het rood weergegeven en knippert de ingestelde snelheid op het instrumentenpaneel: de functie om de afstand te controleren is niet meer verzekerd.

Laat daarna het gaspedaal los: er wordt automatisch teruggekeerd naar de ingestelde snelheid en de afstand, behalve wanneer de functie wordt opgeschort.

### Onderbreken van de functie

De functie wordt opgeschort wanneer:

- u op de schakelaar **4** (O) drukt;
- u het rempedaal indrukt;
- u het koppelingspedaal indrukt;
- u de versnellingshendel bedient;
- de rijnsnelheid van de auto minder dan 40 km/u of meer dan 160 km/u bedraagt;
- bepaalde hulp- en correctiesystemen tijdens het rijden worden ingeschakeld (ABS, ESC...).

In beide gevallen verschijnt de boodschap "Actieve regelaar niet beschikbaar" op het instrumentenpaneel wanneer de functie wordt opgeschort.

De opschorting wordt bevestigd doordat de ingestelde snelheid grijs wordt weergegeven en de boodschap "Adaptieve regelaar" verschijnt.

### Opnieuw inschakelen van de gekozen snelheid

Als een snelheid in het geheugen is opgeslagen, kan deze worden opgeroepen als de omstandigheden dat toelaten (verkeersdrukke, staat van het wegdek, weersomstandigheden enz.). Druk op de schakelaar **3** (R) als de rijnsnelheid van de auto hoger is dan ongeveer 50 km/u.

Bij het oproepen van de in het geheugen opgeslagen snelheid wordt het inschakelen van de regelaar bevestigd door het groen oplichten van de ingestelde snelheid en de boodschap "Adaptieve regelaar".

Als de snelheidsregelaar stand-by is, komt de regelaarfunctie weer in werking door een druk op de schakelaar **2**, zijde **a** (+), ongeacht de snelheid die in het geheugen is opgeslagen: de actuele snelheid van de auto wordt gebruikt.

## ADAPTIVE CRUISE CONTROL (5/7)

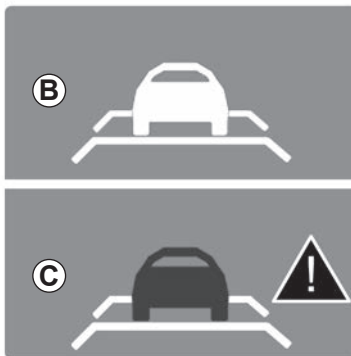
**NB:** als de eerder opgeslagen snelheid veel hoger is dan de actuele snelheid, trekt de auto op naar deze hogere snelheid.

In sommige situaties (nadering tot een voertuig dat veel minder snel rijdt, voorliggers die snel van rijstrook veranderen ...) heeft het systeem mogelijk niet de tijd om te reageren en kan het een geluidssignaal afgeven in combinatie met de waarschuwing **B** wanneer de bestuurder zijn aandacht bij de situatie moet houden of met de waarschuwing **C** wanneer de bestuurder onmiddellijk moet ingrijpen.

Reageer op deze waarschuwingen en voer de nodige manoeuvres uit.



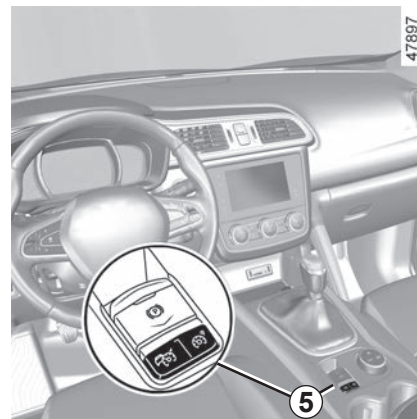
Let op: u moet de voeten dicht bij de pedalen te houden om te kunnen ingrijpen bij noodsituaties.



39461




Het onderbreken of uitschakelen van de snelheidsregelaar brengt geen snelle snelheidsvermindering met zich mee: u moet remmen door het rempedaal in te drukken.



47897

### Uitschakelen van de functie

De werking van de snelheidsregelaar wordt onderbroken als u op de schakelaar **5** drukt, er is dan geen snelheid meer ingesteld. Het doven van het groene lampje  en de boodschap "Adaptieve regelaar" op het instrumentenpaneel bevestigt dat de functie uitgeschakeld is.

## ADAPTIVE CRUISE CONTROL (6/7)

### storingen

Als het systeem een storing signaleert, gaat het controlelampje  branden, met de melding "Controleer regelaar".

Er zijn twee mogelijkheden:

- het systeem wordt tijdelijk gestoord (bijvoorbeeld: radar met vuil, modder, sneeuw, enz. bedekt). In dat geval parkeert u de auto en zet u de motor uit. Reinig de detectiezone van de radar. Als u de motor weer start, is het controlelampje uit en wordt de melding niet meer weergegeven;
- zo niet dan is er mogelijk een andere oorzaak. Ga naar een merkdealer.



Deze functie is een extra hulp tijdens het rijden. Deze functie kan in geen geval de waakzaamheid en verantwoordelijkheid van de bestuurder vervangen; deze moet altijd de controle over zijn auto behouden.

De bestuurder moet zijn snelheid altijd aanpassen aan het verkeer, ongeacht de aanwijzingen van het systeem.

Het systeem mag in geen geval worden vergeleken met een hindernissensensor of een antibotsingssysteem.

#### **Werkzaamheden/reparaties van het systeem**

- Bij een botsing kan de aliniëring van de radar worden gewijzigd, wat gevolgen kan hebben voor de correcte werking. Schakel de functie uit en neem contact op met een merkdealer.
- Alle werkzaamheden in de buurt van de radar (reparaties, vervangingen, lak bijwerken) moeten worden uitgevoerd door een vakman.

#### **Storingen van het systeem**

In een complexe omgeving (metalen brug ...) kan de werking van het systeem verstoord worden.

#### **Risico op onterecht remmen.**





### Beperkingen voor de werking van het systeem

- Voor voertuigen die in tegengestelde richting rijden wordt geen waarschuwing afgegeven en treedt het systeem niet in werking.
- De radarzone moet schoon blijven en mag niet worden gemanipuleerd, om de goede werking van het systeem te waarborgen.
- Met vaste obstakels (stilstaande voertuigen, files, tolbarrières, enz.) of traag bewegende of kleine obstakels (motoren, fietsen, voetgangers, enz.) houdt het systeem mogelijk geen rekening.
- Met een voertuig dat in dezelfde rijstrook invoegt wordt pas rekening gehouden zodra het de detectiezone binnenkomt. Brusks of laattijdig remmen is in dat geval mogelijk.
- Bij het ingaan van een bocht en in de bocht kan de sensor de voorligger tijdelijk niet detecteren, waardoor de auto kan versnellen.
- Bij het buitenkomen van een bocht kan de detectie van voorliggers verstoord of vertraagd worden. Brusks of laattijdig remmen is in dat geval mogelijk.
- Een trager voertuig op een aangrenzende rijstrook kan worden gedetecteerd en een vertraging veroorzaken als een van beide voertuigen te dicht bij de rijstrook van het andere voertuig rijdt.
- Het systeem wordt uitgeschakeld zodra de auto trager rijdt dan ongeveer 40 km/u, u moet hier dan ook correct op reageren.
- Bruske veranderingen in de situatie worden niet onmiddellijk geregistreerd door het systeem. De bestuurder moet daarom te allen tijde en in alle omstandigheden alert blijven.

### Uitschakelen van de functie

Schakel de functie uit in deze gevallen:

- de knipperlichten niet werken;
- de voorkant van de auto is beschadigd;
- de auto wordt gesleept (bij pech);
- er veel verkeer is;
- de auto een tunnel inrijdt;
- de auto op een bochtige weg rijdt;
- de auto op een glad wegdek of in slechte weersomstandigheden rijdt (mist, sneeuw, regen, zijwind, enz.).

Als het systeem abnormaal werkt, schakelt u dit uit en raadpleegt u een merkdealer.

## PARKEERHULP (1/6)

### De werking van het systeem

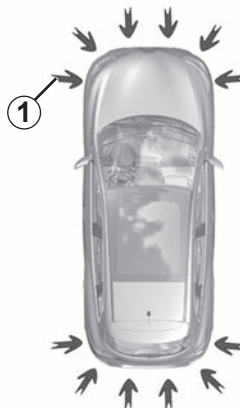
Ultrasoondetectoren die in de bumper van de auto ingebouwd zijn, "meten" de afstand tussen de auto en een obstakel.

Deze meting vertaalt zich in geluidssignalen waarvan de frequentie toeneemt naarmate het obstakel dichterbij komt, totdat het een continu geluid wordt wanneer het obstakel ongeveer 20 à 30 cm van de auto verwijderd is.

Het systeem detecteert obstakels voor, achter en naast de auto.

Het systeem van de parkeerhulp wordt pas ingeschakeld als de auto langzamer dan ongeveer 10 km/uur rijdt.

Het systeem houdt geen rekening met sleep- of draagsystemen die niet door het systeem worden herkend.



39966

### Locatie van de ultrasoonsensoren 1

Zorg ervoor dat de ultrasoonsensoren, aangeduid door de pijlen 1, niet worden afgedekt (door vuil, modder, sneeuw, een slecht gemonteerde kentekenplaat), geraakt, aangepast (inclusief lakwerk) of belemmerd door een accessoire aan de voorkant of (afhankelijk van het voertuig) de achterkant of zijkanten van uw voertuig.

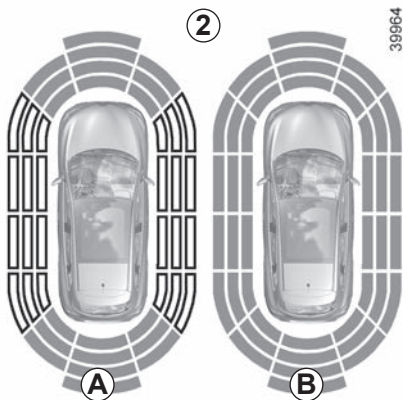


Deze functie is een extra hulp tijdens het rijden.

Deze functie kan nooit de oplettendheid en verantwoordelijkheid van de bestuurder vervangen bij het achteruit manoeuvreren.

De bestuurder moet altijd op zijn hoede blijven voor plotselinge gebeurtenissen tijdens het rijden: let dus altijd op of er zich bij het manoeuvreren geen kleine, smalle obstakels (zoals een kind, dier, kindervagen, fiets, steen, paaltje, enz.) in uw blinde hoek bevinden.

## PARKEERHULP (2/6)



**NB:** met het display 2 is de omgeving van de auto te zien als aanvulling op de geluidsignalen.

U moet enkele meters rijden voordat de detectie aan de zijkanten wordt ingeschakeld.

Als alle zones een grijze achtergrond hebben, wordt de volledige omtrek van de auto bewaakt:

- **A:** de omgeving rondom de auto wordt geanalyseerd;
- **B:** de omgeving rond de auto is geanalyseerd.



### Werking

Het systeem detecteert de meeste obstakels voor, achter en naast de auto.

Naargelang van de afstand van het obstakel zal de frequentie van het geluidssignaal oplopen tot een continu signaal weerklinkt op ongeveer 20 cm voor een obstakel aan de zijkant en circa 30 cm voor obstakels aan de voor- of achterkant. De groene, oranje en rode zones worden getoond op het display **C**.

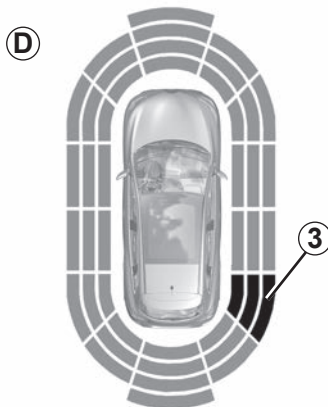
**Opmerking:** als de rijrichting verandert tijdens een manoeuvre, wordt het risico op een botsing met een obstakel mogelijk te laat gesignaleerd.



Bij het manoeuvreren kan de auto aan de onderkant ergens tegenaan rijden (bijvoorbeeld contact met een paaltje, een trottoir of ander stadsmeubilair) en daardoor beschadigd raken (bijvoorbeeld vervorming van een as).

Om ieder risico van een ongeluk te voorkomen, moet u uw auto door een merkdealer laten controleren.

## PARKEERHULP (3/6)



39961

### Detectie van obstakels aan de zijkant

Het systeem bepaalt de rijrichting aan de hand van de richting van de wielen en waarschuwt u voor het risico op botsing met een obstakel **3** aan de zijkant van de auto.

Als er een obstakel wordt gedetecteerd naast de auto:

- weerklinkt er bij het risico op een botsing een geluidssignaal met een steeds hogere frequentie naargelang u het obstakel nadert, tot het geluidssignaal continu weerklinkt. De groene, oranje en rode zones worden getoond op het display **D**;
- als er geen risico op een botsing bestaat, wordt er geen signaal afgegeven wanneer u het obstakel nadert. De groene, oranje en rode zones worden gearceerd weergegeven op het display **D**.

## PARKEERHULP (4/6)



### Verstellen

U kunt sommige parameters vanaf het bedieningsscherm instellen **4**. Raadpleeg het instructieboekje van de uitrusting voor meer informatie.

### Auto's met een navigatiesysteem

Selecteer "Voertuig", "PARKEER ASSIST.", "Obstakeldetectie".

### Geluidsvolume van de parkeerhulp

Regel het volume van de parkeerhulp door op + of - te drukken.

### Geluid van het systeem

Hiermee kunt u het geluid van het systeem kiezen uit drie mogelijkheden.

### Het geluid van het systeem uitschakelen

Schakel het geluid van de parkeerhulp in of uit.

**Opmerking:** als u het geluid uitschakelt, wordt u niet meer gewaarschuwd met een geluidssignaal wanneer u een obstakel nadert.

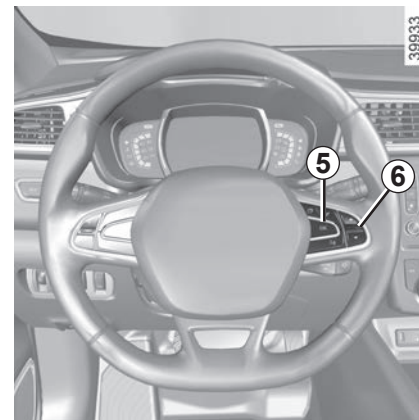
### Uitschakelen van het systeem

Schakel de parkeerhulp in of uit.

### Auto's zonder navigatiesysteem

Stilstaande auto:

- druk lang op de schakelaar **5 OK** om naar het menu met de instellingen te gaan;
- druk de schakelaar **6** achtereenvolgens naar boven of naar beneden tot u bij het menu "Hulp bij het rijden" komt;
- druk op de schakelaar **5 OK**;
- druk de schakelaar **6** achtereenvolgens omhoog of omlaag tot u bij het menu "Afstelling van de parkeerhulp" komt;



- druk op de schakelaar **5 OK**;
- selecteer met behulp van de schakelaar **6** de instellingen die u wilt wijzigen;
- druk op de schakelaar **5 OK**.

Als de auto met een snelheid van minder dan ongeveer 10 km/u rijdt, kunnen sommige geluidsbronnen (motorfiets, vrachtwagen, drillboor enz.) geluidssignalen van de parkeerhulp opwekken.

## PARKEERHULP (5/6)

### Automatisch uitschakelen van de parkeerhulp

Het systeem schakelt uit:

- als de auto sneller dan ongeveer 10 km/u rijdt;
- naargelang van de auto, als de auto langer dan ongeveer vijf secondes stilstaat en er een obstakel is gedetecteerd (bijvoorbeeld in een file, enz.);
- in de neutrale stand van een voertuig met handgeschakelde versnellingsbak, of in stand **N** of **P** van een automatische transmissie;
- wanneer een Bedieningsfout wordt gedetecteerd.

**Opmerking:** als het voertuig is uitgerust met een trekhaak die door het systeem wordt herkend, wordt alleen de parkeerhulp achter uitgeschakeld.

### Bij een storing

Als het systeem een storing in de werking signaleert, klinkt elke keer bij het inschakelen van de achteruitversnelling gedurende ongeveer 3 seconden een geluidssignaal met de boodschap “Controleer parkeerhulp” op het instrumentenpaneel. Ga naar een merkdealer.

## PARKEERHULP (6/6)

### **Werkzaamheden/reparaties van het systeem**

- In geval van een botsing kan de uitlijning van de sensoren mogelijk worden gewijzigd, waardoor deze wellicht niet meer naar behoren werken. Schakel de functie uit en neem contact op met een merkdealer.
- Alle werkzaamheden in de buurt van de opname-elementen (reparaties, vervangingen enz.) moeten worden uitgevoerd door een vakman.

Enkel een merkdealer mag aan het systeem werken.

### **Storingen van het systeem**

Bepaalde omstandigheden kunnen het systeem verstoren of de correcte werking ervan verhinderen, bijvoorbeeld:

- slechte weersomstandigheden (regen, sneeuw, hagel, ijzel enz.);
- bij blootstelling aan sterke elektromagnetische golven (onder hoogspanningsleidingen enz.);
- sommige soorten geluid (motorfiets, vrachtwagen, pneumatische boormachine enz.);
- montage van een ongeschikte trekhaak of trekhaak.

### **Risico van vals alarm of afwezigheid van waarschuwingen**

Als het systeem abnormaal werkt, schakelt u dit uit en raadpleegt u een merkdealer.

### **Beperkingen voor de werking van het systeem**

- De zone rond de opname-elementen moet schoon blijven en mag niet worden gewijzigd, om de goede werking van het systeem te waarborgen.
- Kleine voorwerpen die dichtbij de auto bewegen (motoren, fietsen, voetgangers, enz.) worden mogelijk niet door het systeem herkend.
- Het systeem detecteert mogelijk geen objecten die zich te dicht bij het voertuig bevinden.
- Het systeem geeft wellicht geen waarschuwing als de andere auto's of objecten een snelheid hebben die aanzienlijk verschilt van de uwe.
- Tijdens een koerswijziging tijdens een manoeuvre kan het systeem obstakels met vertraging melden.
- Als de auto een aanhanger trekt, moet het parkeerhulpsysteem achter worden uitgeschakeld.

### **Uitschakelen van de functie**

Schakel de functie uit in deze gevallen:

- de omgeving rond de sensoren beschadigd is;
- het voertuig is uitgerust met een trekhaak die niet door het systeem wordt herkend (kogel, haak, adapter, enz.).

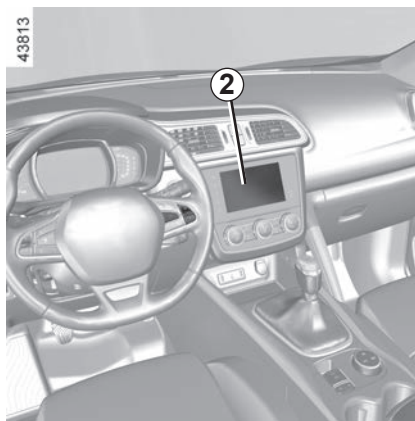
## ACHTERUITRIJCAMERA (1/2)



### Werking

Als de auto achteruit rijdt, stuurt de camera 1 op de achterklep beelden van de omgeving achter de auto naar het multimediadisplay 2. De beelden worden getoond samen met een van de twee geleidelijnen, 4 of 3 (vast of bewegend).

Dit systeem wordt eerst gebruikt met behulp van een of meer tekeningen (bewegend voor de verplaatsingsrichting en vast voor de afstand). Als de rode zone bereikt is, gebruikt u de afbeelding van de bumper om nauwkeurig te stoppen.

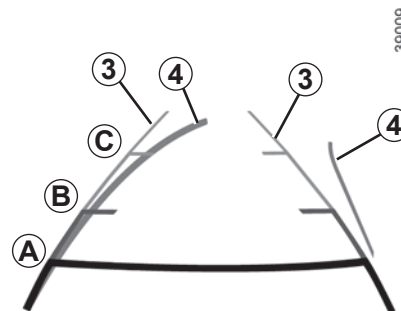


### Vaste tekening 3

De vaste tekening bestaat uit gekleurde merktekens **A**, **B** en **C** die de afstand achter de auto aangeven:

- **A** (rood) op ongeveer 30 centimeter van de auto;
- **B** (geel) op ongeveer 70 centimeter van de auto;
- **C** (groen) op ongeveer 150 centimeter van de auto.

De tekening blijft staan en geeft de verplaatsingsrichting van de auto aan als de wielen in lijn zijn met de auto.



### Bewegende tekening 4

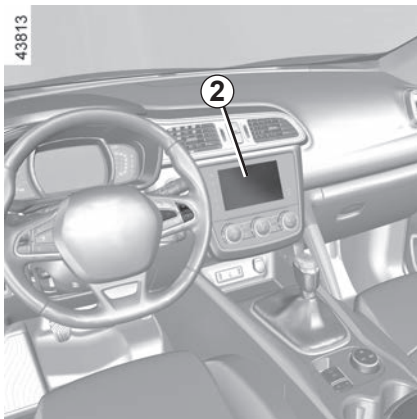
Deze wordt in het blauw getoond op het multimediadisplay 2. Hij geeft de verplaatsingsrichting van de auto aan afhankelijk van de stand van het stuurwiel.

### Bijzonderheid

Zorg ervoor dat de camera niet bedekt is (vuil, modder, sneeuw, condens, enz.).



## ACHTERUITRIJCAMERA (2/2)



### Inschakelen, uitschakelen van de achteruitrijcamera

Selecteer op het multimediascherm 2, "Voertuig", "Instellingen", "Parkeerhulp", en daarna "Achteruitrijcamera". Schakel de achteruitrijcamera in of uit en bevestig uw keuze.

U kunt eveneens de instellingen van het beeld van de camera regelen (helderheid, contrast...).

Het scherm geeft een omgekeerd beeld, zoals in een spiegel.

De tekeningen zijn een op een horizontale ondergrond geprojecteerde weergave; houd geen rekening met deze informatie in het geval van een verticaal of op de grond geplaatst voorwerp.

De voorwerpen die op de rand van het scherm verschijnen kunnen vervormd zijn.

In geval van te veel licht (sneeuw, auto in de zon, enz.) kan het zicht van de camera gestoord zijn.

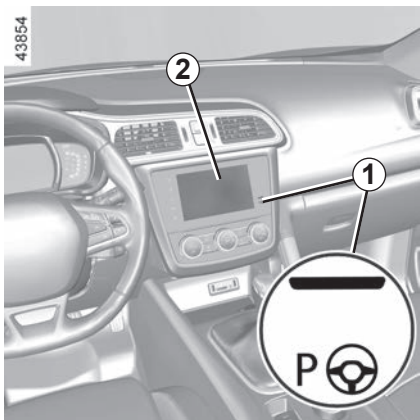
Als de achterklep open staat of niet goed gesloten is, verschijnt het bericht "Achterklep open" en verdwijnt de cameraweergave.



Deze functie is een extra hulpmiddel. De bestuurder moet altijd opletten en blijft verantwoordelijk.

De bestuurder moet altijd op zijn hoede blijven voor plotselinge gebeurtenissen tijdens het rijden: let dus altijd op of er zich bij het manoeuvreren geen kleine, smalle obstakels (zoals een kind, dier, kinderwagen, fiets, steen, paaltje, enz.) in uw blinde hoek bevinden.

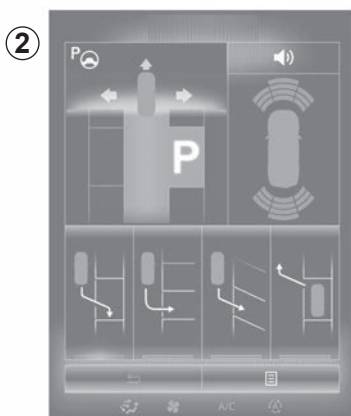
## PARKEERHULP (1/4)



Deze functie helpt u bij het parkeren.

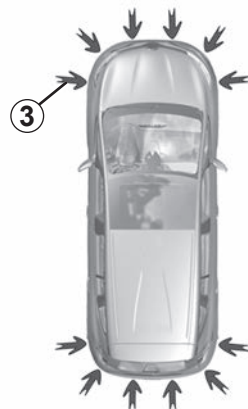
Laat het stuur los, u hoeft enkel de pedalen en de versnellingshendel te bedienen.

U kunt op elk moment de controle opnieuw overnemen door aan het stuurwiel te draaien.



### Inschakelen

Druk op de schakelaar **1** wanneer de auto stilstaat of wanneer u minder dan ongeveer 30 km/u rijdt. Het in de schakelaar geïntegreerde controlelampje **1** licht op en het scherm **2** verschijnt op het bedieningscherm.



### Bijzonderheden

Zorg ervoor dat de ultrasoon detectors op de met pijlen aangegeven plaatsen **3** niet bedekt zijn (vuil, modder, sneeuw enz.).

## PARKEERHULP (2/4)

### Keuze van het manoeuvre

Het systeem kan vier soorten manoeuvres uitvoeren:

- de auto parallel parkeren;
- de auto achteruit inparkeren;
- de auto schuin inparkeren;
- de parallel geparkeerde auto weer uitrijden.

Selecteer vanaf het bedieningsscherm het uit te voeren manoeuvre.

**NB:** nadat u de auto hebt gestart, of na een geslaagd parallel parkeer manoeuvre met behulp van het systeem, stelt het systeem standaard het manoeuvre om uit te rijden voor. In de andere gevallen is het standaardmanoeuvre instelbaar vanaf het bedieningsscherm.

### Werking

#### Parkeren

Zolang de auto minder dan ongeveer 30 km/u rijdt, zoekt het systeem naar beschikbare parkeerplaatsen aan beide zijden van de auto.

Wanneer er een plaats is gevonden, wordt dat weergegeven op het bedieningsscherm, aangeduid met de kleine letter "P". Rijd langzaam, met de richtingaanwijzers ingeschakeld aan de kant van de parkeerplaats, tot de boodschap "Stoppen" verschijnt, samen met een geluidssignaal.

De plaats wordt vervolgens op het bedieningsscherm aangeduid met de grote letter "P".

- Stop de auto;
- schakel de achteruitversnelling in.

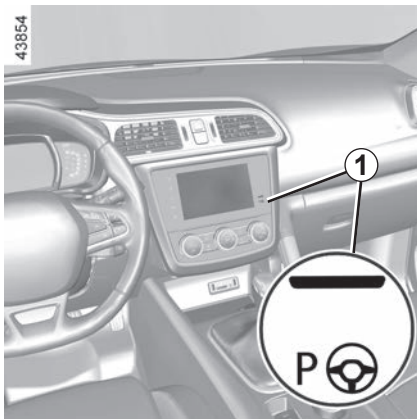
Het controlelampje  licht op het instrumentenpaneel op, samen met een geluidssignaal.

- laat het stuur los;
- volg de instructies van het systeem die op het bedieningsscherm verschijnen.

U mag niet sneller dan ongeveer 7 km/u rijden.

Het controlelampje  op het instrumentenpaneel dooft en er weerklinkt een geluidssignaal zodra het manoeuvre is voltooid.

## PARKEERHULP (3/4)



### Een parallel geparkeerde auto uitrijden

- Selecteer de modus “uitrijden”;
- schakel de richtingaanwijzer in van de richting waarin u de auto wilt uitrijden;
- druk lang op de schakelaar **1** (ongeveer 2 seconden).

Het controlelampje  licht op het instrumentenpaneel op, samen met een geluidssignaal.

- laat het stuur los;
- voer de manoeuvres vooruit en achteruit uit, met behulp van de waarschuwingen van het parkeerhulpsysteem.

U mag niet sneller dan ongeveer 7 km/u rijden.

Zodra u in de juiste positie staat om uit te rijden, zal het systeem u waarschuwen wanneer het manoeuvre is beëindigd.

Het controlelampje  op het instrumentenpaneel dooft en er weerklinkt een geluidssignaal zodra het manoeuvre is voltooid.

### Het manoeuvre onderbreken

Het manoeuvre wordt onderbroken in de volgende gevallen:

- u neemt het stuur vast;
- een portier of de achterklep wordt geopend;
- de auto staat te lang stil;
- een obstakel op de route maakt het onmogelijk om het manoeuvre af te maken;
- de motor stopt.

Het controlelampje  op het instrumentenpaneel dooft en een geluidssignaal weerklinkt wanneer het manoeuvre wordt onderbroken. Om het manoeuvre opnieuw te starten, drukt u lang op de schakelaar om het systeem in te schakelen.

In dat geval wordt de reden voor de onderbreking weergegeven op het bedieningscherm.

Zorg ervoor dat:

- u het stuur loslaat en;
- alle deuren en de achterklep gesloten zijn en;
- er zich geen obstakels op de route bevinden en;
- de motor gestart is.

### Het manoeuvre annuleren

Het manoeuvre wordt geannuleerd in de volgende gevallen:

- als u op de schakelaar drukt om het systeem in te schakelen;
- als u sneller dan 7 km/u rijdt;
- als u meer dan tien bewegingen vooruit/achteruit hebt uitgevoerd in het kader van het manoeuvre;
- als de sensoren van de parkeerhulp vuil zijn of bedekt zijn;
- als de wielen van de auto zijn doorgeslipt.

Het controlelampje  op het instrumentenpaneel dooft en een geluidssignaal weerklinkt wanneer het manoeuvre beëindigd is.

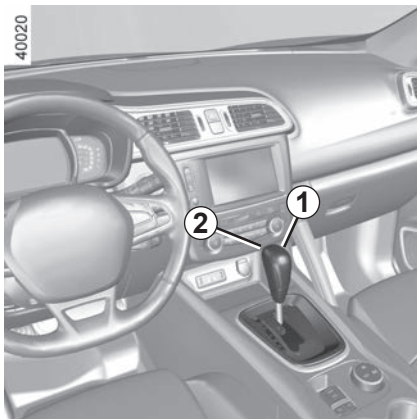


Deze functie is een extra hulp tijdens het rijden. Deze functie kan in geen geval de waakzaamheid en verantwoordelijkheid van de bestuurder vervangen, die altijd de controle over zijn auto moet behouden.

Zorg ervoor dat bij het manoeuvre steeds de verkeersregels worden gevolgd die gelden op de gekozen weg.

- De bestuurder moet altijd op zijn hoede blijven voor plotselinge gebeurtenissen die zich tijdens het rijden kunnen voordoen: let dus altijd op of er tijdens het manoeuvre geen bewegende obstakels (zoals een kind, dier, kinderwagen, fiets) of te kleine of smalle obstakels (grote stenen, dunne paaltjes) aanwezig zijn in de buurt van de auto.
- Het systeem kan geen voorwerpen detecteren in de dode hoeken van de sensoren.
- Tijdens het manoeuvreren kan het stuurwiel snel draaien; steek uw handen niet door de spaken en let erop dat er niets in vast komt te zitten.
- Controleer altijd eerst of de parkeerplaats die het systeem voorstelt nog steeds vrij is en er geen obstakels in de weg staan.
- Het systeem moet worden uitgeschakeld wanneer u een aanhangwagen trekt.

# AUTOMATISCHE TRANSMISSIE (1/3)



## Selecteurhendel 1

**P:** parkeren

**R:** achteruitrijden

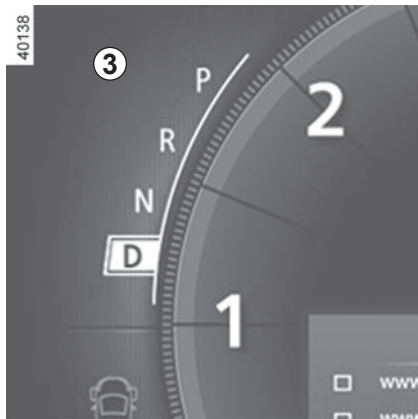
**N:** neutraal

**D:** automatische werking

**M:** handbediend

**Opmerking:** druk op de knop 2 om van stand D of N naar R of P te gaan.

**3:** weergave van de ingeschakelde versnelling bij handbediening.



## Starten

Met de selecteurhendel 1 in stand **P**, zet u het contact aan.

Om de selecteurhendel uit stand **P** te verplaatsen, moet u het rempedaal indrukken voordat u de ontgrendelknop 2 indrukt.

Houd uw voet op het rempedaal (het contro-

lelampje  op het display 3 dooft) als u de hendel uit stand **P** haalt.

**Alleen als de auto stilstaat, het rempedaal is ingedrukt en het gaspedaal niet is ingedrukt, mag de selecteurhendel in de standen D of R worden geplaatst.**

## Stand automatisch

Zet de selecteurhendel 1 in stand **D**.

U hoeft de selecteurhendel niet meer te verplaatsen. Er wordt automatisch geschakeld in overeenstemming met de belasting van de auto, de hoeveelheid gas die u geeft en de helling van de weg.

## Zuinig rijden

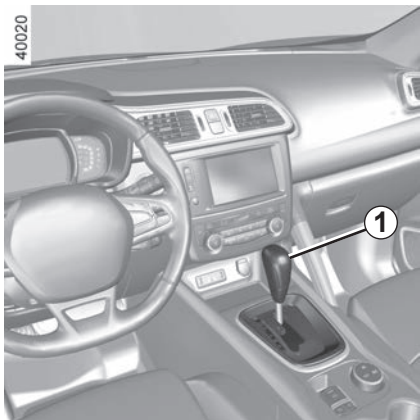
Laat de selecteurhendel voor normaal gebruik in stand **D** staan. Als het gaspedaal iets wordt ingedrukt, schakelt de transmissie bij een lage snelheid naar de volgende versnelling.

## Accelereren en inhalen

Druk het gaspedaal snel en diep in (voorbij het zware punt van het pedaal).

**Hierdoor wordt, binnen de mogelijkheden van de motor, teruggeschakeld naar de optimale versnelling.**

## AUTOMATISCHE TRANSMISSIE (2/3)



### Stand handgeschakeld

Zet de selecteurhendel **1** in stand **D**, beweeg de hendel naar links.

Door de hendel even te verplaatsen, kunt u handmatig de versnellingen bedienen:

- om naar een hogere versnelling te schakelen, duwt u de hendel even naar voren;
- om naar een lagere versnelling te schakelen, trekt u de hendel even naar achteren.

De ingeschakelde versnelling verschijnt op het display op het instrumentenpaneel.

### Bijzondere gevallen

In sommige gevallen (zoals ter bescherming van de motor, bij werking van het elektronisch stabiliteitsprogramma: ESC, enz.) wordt automatisch de juiste versnelling gekozen.

Ook kan, om verkeerde manoeuvres te voorkomen, het schakelen door het systeem geweigerd worden. In dit geval knippert de aanduiding van de versnelling enkele secondes om u te waarschuwen.

### Bijzondere omstandigheden

- **Als door de helling van de weg of in bochten** de automatische werking niet gehandhaafd kan worden (bijv. in de bergen) is het raadzaam om op handmatig schakelen over te gaan. Hiermee voorkomt u het automatisch achter elkaar schakelen door de versnellingsbak bij stijgen en is het mogelijk op de motor te remmen bij lange afdalingen.
- Om **bij erg koud weer** te voorkomen dat de motor afslaat, raden wij u aan na het starten van de motor even te wachten voordat u de hendel verplaatst van **P** of **N** naar **D** of **R**.

Laat om op een helling stil te blijven staan uw voet niet op het gaspedaal rusten.

Risico van oververhitting van de automatische versnellingsbak.

# AUTOMATISCHE TRANSMISSIE (3/3)

## Parkeren van de auto

Als de auto stilstaat, houdt u het rempedaal ingedrukt en zet u de selecteurhendel in stand **P** (parkeren): de transmissie staat in neutraal en de voorwielen zijn mechanisch geblokkeerd.

**Zet de handrem vast of, afhankelijk van de auto, controleer of de automatische parkeerrem vastgezet is.**



Bij het manoeuvreren kan de auto aan de onderkant ergens tegenaan rijden (bijvoorbeeld: contact met een paaltje, een trottoir of ander stadsmeubilair) en daardoor beschadigen (bijvoorbeeld: vervorming van een as, enz.).

Om ieder risico van een ongeluk te voorkomen, moet u uw auto door een merkdealer laten controleren.

## Onderhoudsintervallen

Raadpleeg het onderhoudsdocument voor uw auto of een geautoriseerde dealer om na te gaan of periodiek onderhoud noodzakelijk is voor de automatische transmissie.

Als de transmissie geen onderhoud nodig heeft, hoeft geen olie te worden bijgevuld.

## Bij een storing

- als **tijdens het rijden** het bericht “Controleer auto.transmissie” verschijnt op het instrumentenpaneel, duidt dit op een defect.

Raadpleeg zo spoedig mogelijk een merkdealer;

- als **tijdens het rijden** het bericht “Oververhitting auto.transmissie” verschijnt op het instrumentenpaneel, stop dan zo snel mogelijk om de versnellingsbak te laten afkoelen en wacht totdat het bericht verdwenen is.

- **slepen van een auto met een automatische transmissie:** raadpleeg de paragraaf “slepen” in hoofdstuk 5.



**Indien voor het wegrijden** de selecteurhendel niet uit **P** kan worden verplaatst als u het rempedaal indrukt, dan kunt u de hendel als volgt met de hand vrijzetten. Steek daarvoor een gereedschap (onbuigzame stang) in de gleuf **4** om de hendel te ontgrendelen.

Raadpleeg zo spoedig mogelijk een merkdealer.



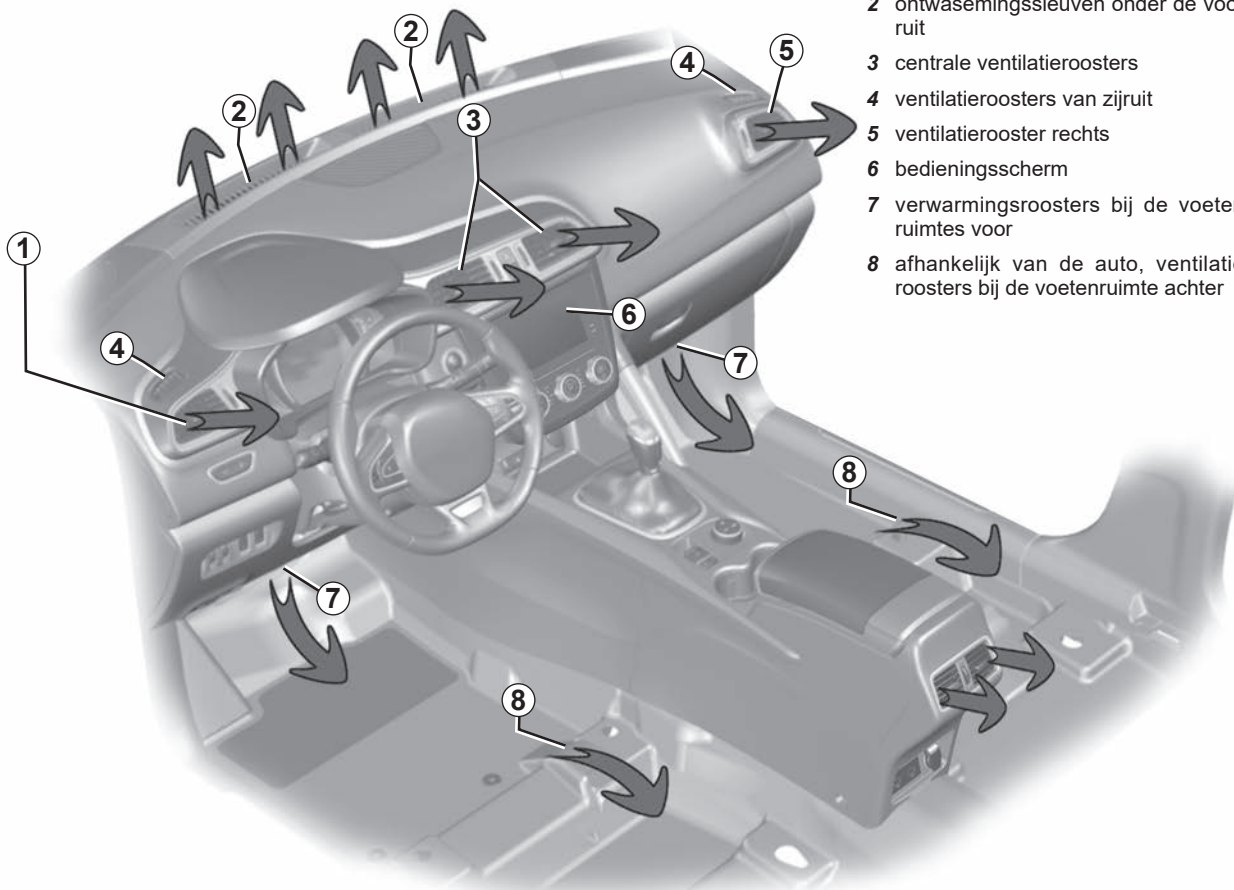
Om veiligheidsredenen mag u nooit het contact uitzetten voordat de auto compleet stilstaat.



# Hoofdstuk 3: Uw comfort

Ventilatieroosters . . . . .	3.2
Verwarming, Handbediende airconditioning . . . . .	3.4
Automatische airconditioning . . . . .	3.7
Airconditioning: informatie en tips voor het gebruik . . . . .	3.17
Functies kwaliteit van de buitenlucht en luchtzuiveringscyclus . . . . .	3.19
Elektrische ruiten . . . . .	3.20
Vast glazen dak . . . . .	3.22
Binnenverlichting . . . . .	3.23
Opbergruimte, indeling interieur . . . . .	3.25
Asbak, aansteker . . . . .	3.30
Hoofdsteun achter . . . . .	3.31
Verschuifbare achterbank . . . . .	3.32
Bagageruimte . . . . .	3.34
Bagage-afdekplaat . . . . .	3.35
Opbergkist . . . . .	3.36
Vervoer van bagage . . . . .	3.38
Vervoer van voorwerpen: . . . . .	3.39
slepen . . . . .	3.39
Bagagebevestigingsnet . . . . .	3.40
Dakdragers . . . . .	3.42
Spoiler . . . . .	3.43
Multimedia-uitrusting . . . . .	3.44

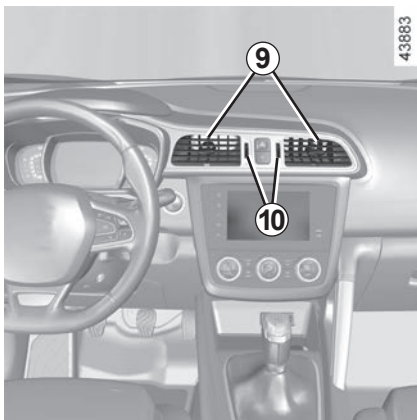
## VENTILATIEROOSTERS (1/2)



- 1 ventilatierooster links
- 2 ontwasemingsleuven onder de voorruit
- 3 centrale ventilatieroosters
- 4 ventilatieroosters van zijruit
- 5 ventilatierooster rechts
- 6 bedieningsscherm
- 7 verwarmingsroosters bij de voetenruimtes voor
- 8 afhankelijk van de auto, ventilatieroosters bij de voetenruimte achter

43830

## VENTILATIEROOSTERS (2/2)



### Centrale ventilatieroosters

#### Hoeveelheid lucht

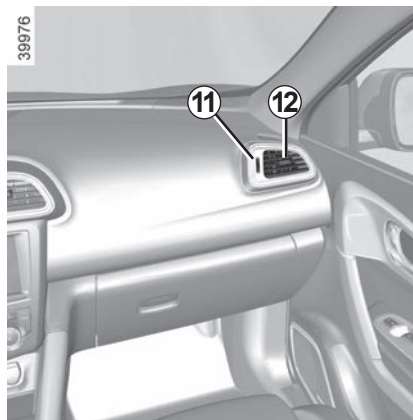
Verdraai knop **10** voorbij het zware punt.

Omhoog: dicht.

Omlaag: helemaal open.

#### Richting

Verplaats de schuifknoppen **9** naar de gewenste stand.



### Linker en rechter ventilatieroosters

#### Hoeveelheid lucht

Verdraai knop **11** voorbij het zware punt.

Omhoog: dicht.

Omlaag: helemaal open.

#### Richting

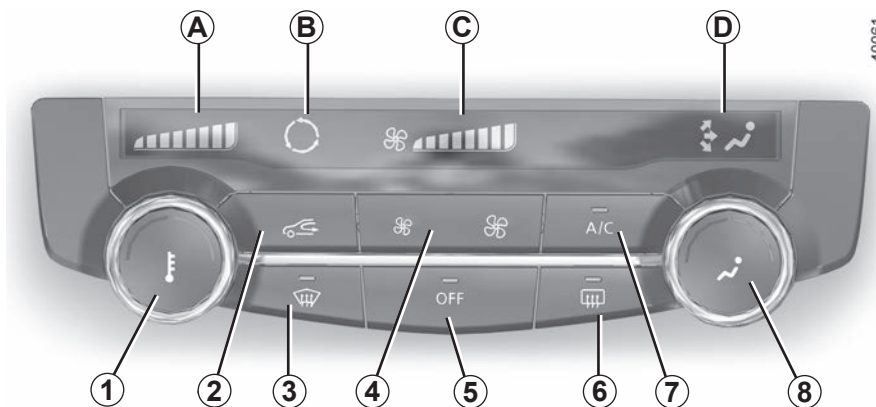
Verplaats de schuifknoppen **12** naar de gewenste stand.



Stop niets in het ventilatiecircuit van de auto (bijvoorbeeld in geval van stank enz.).

**Risico van explosie of brand.**

## HANDBEDIENDE AIRCONDITIONING (1/3)



40061

### Bedieningsknoppen

- 1 Regeling van de temperatuur van de lucht.
- 2 Luchtkringloop
- 3 Functie “helder zicht”.
- 4 Regeling van de ventilatiesnelheid
- 5 Uitschakelen van het systeem.
- 6 Ontdooien/ontwasemen van de achterraut en, afhankelijk van de auto, van de spiegels.
- 7 Airconditioning.
- 8 Regeling van de luchtverdeling in het interieur.

### De meters

- A** Luchttemperatuur.  
**B** Luchtkringloop  
**C** Ventilatiesnelheid.  
**D** Verdeling van de lucht in het interieur.

### In- en uitschakelen van de airconditioning

De toets **7** zorgt voor het inschakelen (controlelampje brandt) of het uitschakelen (controlelampje uit) van de airconditioning.

#### Door het inschakelen van de airconditioning:

- gaat de temperatuur in het interieur omlaag;
- ontwasemen de ruiten snel.

### Functie “helder zicht”

Druk op toets **3**, het ingebouwde controlelampje brandt.

Met deze functie worden de voorruit, de zijruiten voor, de achterraut en de buitenspiegels snel ontwasemd (afhankelijk van de auto). Hierdoor worden automatisch de airconditioning en de achterrautverwarming ingeschakeld.

Druk op de toets **6** om de werking van de achterrautverwarming te stoppen, het ingebouwde controlelampje dooft.

**U schakelt deze functie uit** door opnieuw op de toets **3** te drukken.

## HANDMATIGE AIRCONDITIONING (2/3)

### Verdeling van de lucht in het interieur

Er zijn vijf mogelijke luchtverdelingen. Draai de schakelaar **8** om uw verdeling te kiezen.

De verdeling van de lucht wordt weergegeven op de meter **D**



De lucht wordt naar de ontwasmingsroosters onder de voorruit en bij de voorportieren gevoerd.



De lucht wordt naar de ontwasmingsroosters onder de voorruit, in het dashboard en de voorportieren en naar de voetenruimtes gevoerd.



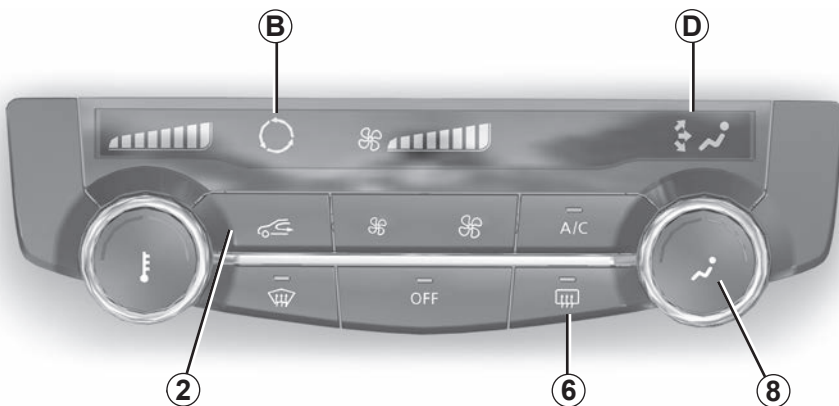
De lucht wordt voornamelijk naar de voetenruimtes gevoerd.



De luchtstroom wordt naar de ventilatieroosters van het dashboard gevoerd, naar de voeten van de inzittenden voorin en afhankelijk van de auto, van de inzittenden op de stoelen van de tweede rij.



De lucht wordt naar de ventilatieroosters in het dashboard gevoerd.



40061

### Inschakelen van de kringloopfunctie

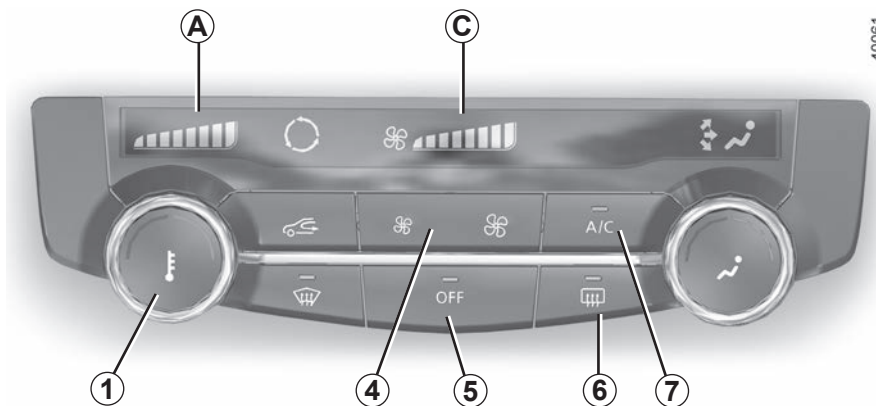
Druk op de toets **2**: het controlelampje **B** licht op. In deze stand wordt de lucht uit het interieur aangezogen en wordt deze gebruikt zonder toelating van buitenlucht.

### De kringloopstand kan gebruikt worden:

- om het interieur af te sluiten van de buitenlucht als het buiten stinkt;
- de temperatuur in het interieur sneller te verlagen.

Door langdurig gebruik van de luchtkringloop kunnen de zijruiten en de voorruit beslaan en kan de atmosfeer in het interieur minder aangenaam worden doordat er geen luchtverversing is. Druk daarom weer op de knop **6** om de toevoer van buitenlucht te herstellen zodra de omstandigheden dat toelaten.

## HANDBEDIENDE AIRCONDITIONING (3/3)



### Wijzigen van de ventilatiesnelheid

U kunt de ventilatiesnelheid verhogen of verlagen door te drukken op de toetsen **4**. De ventilatiesnelheid verschijnt op de meter **C**.

Het systeem is gestopt (OFF): de ventilatiesnelheid van de lucht in het interieur is nul (stilstaande auto), als de auto rijdt kunt u echter een geringe luchtstroom voelen.

### Regeling van de temperatuur

Draai de knop **1** afhankelijk van de gewenste temperatuur. Hoe meer staafjes op het display **A**, hoe hoger de temperatuur. Bij langdurig gebruik van de airconditioning, kan het te koud worden. Om de temperatuur te verhogen, draait u de knop **1** naar rechts. De temperatuur van de lucht wordt weergegeven op de meter **A**.

### Achterruietverwarming

**Draaiende motor**, druk op de toets **6**. Het controlelampje licht op.

De achterruiet wordt nu snel ontwasemd en de buitenspiegels worden verwarmd (afhankelijk van de uitvoering).

**U schakelt deze functie uit** door opnieuw op de toets **6** te drukken.

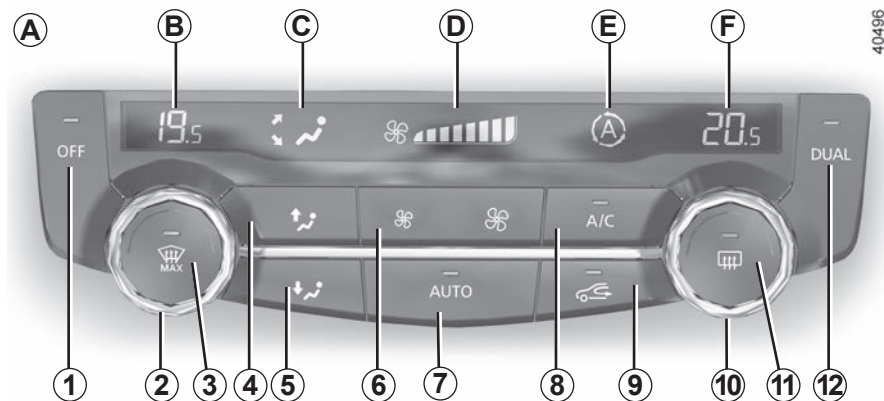
De verwarming schakelt na enige tijd automatisch uit.

### Uitschakelen van het systeem

Druk op de toets **5** OFF om het systeem stop te zetten (het ingebouwde controlelampje licht op).

Door het gebruik van de ontdooien is de luchtkringloop verboden, om te voorkomen dat de voorruit beslaat, en schakelt de airconditioning in. Het controlelampje in de toets **7** licht niet op.

## AUTOMATISCHE AIRCONDITIONING: knop A (1/6)



### Bedieningsknoppen

- 1 Stopzetting van het systeem of, afhankelijk van de auto, ontdooien/ontwasemen van de voorruit.
- 2 en 10 luchttemperatuur.
- 3 Functie "helder zicht".
- 4 en 5 Verdeling van de lucht in het interieur.
- 6 Ventilatiesnelheid en, afhankelijk van de auto, stopzetting van het systeem.
- 7 Automatisch programma.
- 8 Airconditioning.

### 9 Luchtkringloop

11 Ontdooien/ontwasemen van de achterraut en, afhankelijk van de auto, van de spiegels.

### 12 Functie DUAL.

### De meters

**B** temperatuur van de lucht links.

**C** Verdeling van de lucht.

**D** Ventilateursnelheid.

**E** Controlelampje automatische luchtkringloop.

**F** Temperatuur van de lucht rechts.

### Automatische werking

De automatische airconditioning garandeert (met uitzondering van extreme gevallen) een temperatuurcomfort in het interieur en het helder houden van de ruiten, bij een zo optimaal mogelijk brandstofverbruik. Het systeem werkt op de ventilatiesnelheid, de luchtverdeling, de luchtkringloop, het inschakelen of uitschakelen van de airconditioning en de luchttemperatuur.

**AUTO:** optimaal bereiken van de gewenste temperatuur afhankelijk van de omstandigheden buiten de auto. Druk op toets 7. Het controlelampje in de toets 7 licht op.

### Wijzigen van de ventilateursnelheid

Normaal zorgt het systeem automatisch voor de juiste ventilateursnelheid om de ingestelde temperatuur te bereiken en te handhaven.

U kunt altijd de ventilatiesnelheid verhogen of verlagen door te drukken op de toetsen 6. In dat geval dooft het ingebouwde controlelampje van de knop 7 en verschijnt de ingestelde ventilatiesnelheid op de indicator D.

## AUTOMATISCHE AIRCONDITIONING: knop A (2/6)

40496



### Regeling van de temperatuur

Er zijn twee typen instellingen:

- gelijkmatige regeling van het interieur;
- regeling in DUAL-modus om de temperaturen afzonderlijk te regelen voor de linker- en de rechterkant van het interieur.

### gelijkmatige regeling van het interieur

Gebruik de schakelaar **2**.

### Regeling in DUAL-functie

Druk op de toets **12** om deze stand in te schakelen.

Gebruik de schakelaar **2** om de linkerkant te regelen en de schakelaar **10** om de rechterkant te regelen.

Het display geeft aan welke temperatuur is ingesteld.

Als na het starten van de auto de aangegeven temperatuur wordt verhoogd of verlaagd, heeft dit geen invloed op de snelheid waarmee de gewenste temperatuur wordt bereikt. Het systeem zorgt altijd voor het optimaal verhogen of verlagen van de temperatuur (de ventilatie start niet direct met de maximale snelheid: deze wordt geleidelijk hoger), dat kan van enkele secondes tot een paar minuten duren.

Onder normale omstandigheden, tenzij dit als hinderlijk wordt ondervonden, moeten de roosters in het dashboard open blijven.



## AUTOMATISCHE AIRCONDITIONING: knop A (3/6)



### In- en uitschakelen van de airconditioning

Normaal schakelt het systeem automatisch de airconditioning in of uit, afhankelijk van de weersomstandigheden.

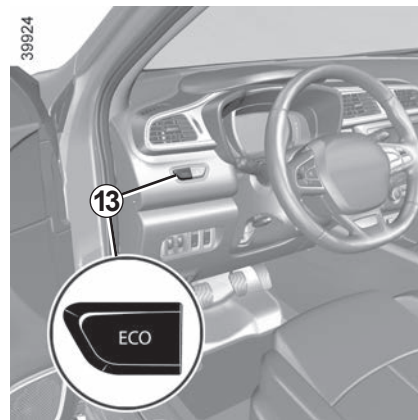
Druk op de toets **8** om de airconditioning te starten (het ingebouwde controlelampje licht op) of te stoppen (het ingebouwde controlelampje dooft).

#### Gebruik bij voorkeur de automatische stand.

In de automatische stand (controlelampje van de toets **7** licht op) worden alle functies van de airconditioning gecontroleerd door het systeem.

U kunt de keuze van het systeem altijd wijzigen, in dat geval dooft het controlelampje van de toets **7**.

Om terug te gaan naar de automatische werkstand, drukt u op het programma **AUTO**.



**Auto's uitgerust met de ECO-modus (schakelaar 13):** wanneer de ECO-modus is ingeschakeld, kan de automatische airconditioning minder goed werken. Raadpleeg de paragraaf "Zuinig rijden" in hoofdstuk 2.

## AUTOMATISCHE AIRCONDITIONING: knop A (4/6)

### Functie “helder zicht”

Met deze functie worden de voorruit, de zijruiten voor, de achterraut en de buitenspiegels snel ontwasemd (afhankelijk van de auto). Hierdoor worden automatisch de airconditioning en de achterrautverwarming ingeschakeld.

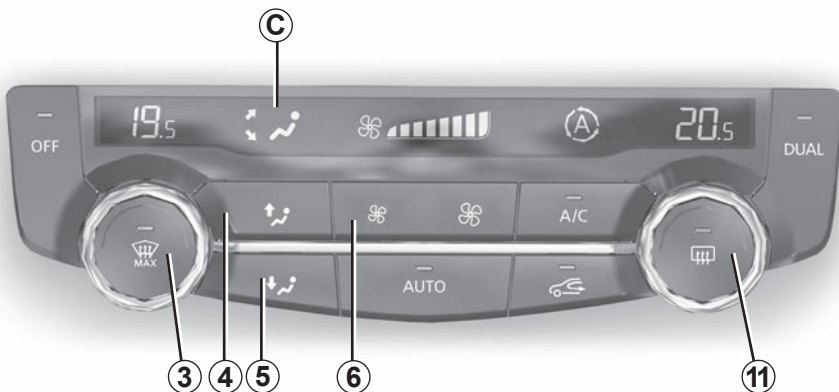
Druk op toets **3**, het ingebouwde controlelampje brandt.

Druk op de toets **11** om de werking van de achterrautverwarming te stoppen, het ingebouwde controlelampje dooft.

U kunt de ventilatiesnelheid wijzigen: druk op de toets **6**.

**U schakelt deze functie uit** door opnieuw op de toets **3** te drukken.

Sommige toetsen hebben een ingebouwd controlelampje dat de staat van de functie aangeeft.



40496

### Wijzigen van de verdeling van de lucht in het interieur

Er zijn vijf mogelijke luchtverdelingen. Druk op de schakelaars **4** en **5** om ze te zien. De pijlen op de meter **C** combineren zich om u te informeren over de gekozen verdeling:



De lucht wordt naar de uitstroomsluven onder de voorruit en de voorste zijruiten gevoerd.



De lucht wordt naar de roosters van de zijruiten voorin, de ontwasemingssluven onder de voorruit en naar de voetenruimtes gevoerd.



De lucht wordt voornamelijk naar de voetenruimtes gevoerd.



De lucht wordt naar de ventilatieroosters in het dashboard en de voetenruimtes gevoerd.



De lucht wordt naar de ventilatieroosters in het dashboard gevoerd.

## AUTOMATISCHE AIRCONDITIONING: knop A (5/6)

40500



### Ontdooien-ontwasemen van de voorruit

(afhankelijk van de auto)

Druk bij draaiende motor op de toets **1**, het ingebouwde controlelampje licht op.

Deze functie maakt een snelle elektrische ontdooiing en ontwaseming mogelijk.

### Achterrautverwarming

Druk op toets **11**, het ingebouwde controlelampje brandt. De achterraut wordt nu snel ontwasemd en de buitenspiegels worden verwarmd (afhankelijk van de uitvoering).

**U schakelt deze functie uit** door opnieuw op de toets **11** te drukken. De verwarming schakelt na enige tijd automatisch uit.

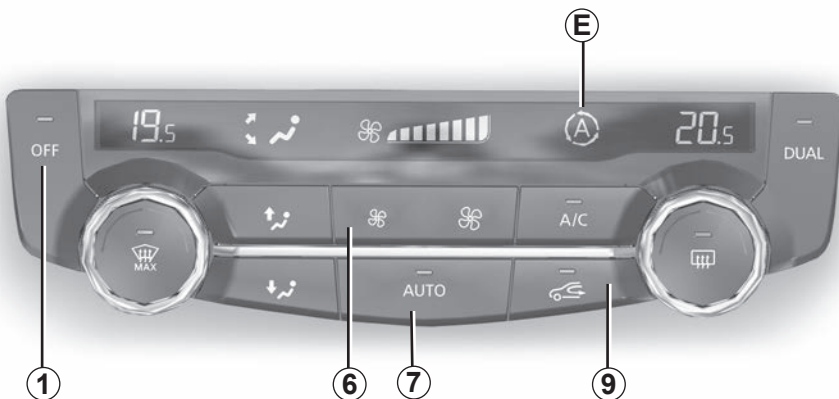
# AUTOMATISCHE AIRCONDITIONING: knop A (6/6)

## Kringloop

Deze functie wordt automatisch geregeld (de inschakeling wordt bevestigd door de indicator **E**), maar u kunt ze ook handmatig inschakelen.

### N.B.

- in de kringloopstand wordt de lucht aangevoerd vanuit de auto en zonder bijmenging van buitenlucht teruggevoerd in het interieur van de auto.
- de lucht circuleert in de auto zonder bijmenging van buitenlucht (als het buiten stinkt);
- voor het snel verlagen van de temperatuur in het interieur.



## Handbediening

Druk op de knop **9** om de kringloopstand in te schakelen. In dat geval verschijnt het ingebouwde controlelampje en gaat het controlelampje **E** uit..

Bij langdurig gebruik van deze stand kunnen de ruiten aan de binnenkant beslaan of weer aanvriezen. Ook zal het in de auto, door gebrek aan frisse lucht, kunnen gaan stinken.

Het wordt daarom aangeraden om terug te gaan naar de automatische werkingsstand door op de toets **9** te drukken zodra de luchtkringloop niet langer nodig is.

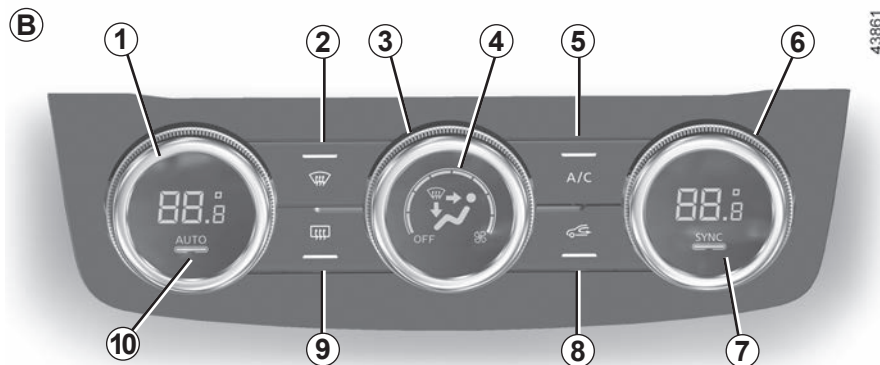
## Uitschakelen van het systeem

Om het systeem te stoppen, drukt u op de toets **1** OFF (het ingebouwde controlelampje licht op) of vermindert u, afhankelijk van de auto, de ventilatie tot het minimum door zo vaak als nodig op de toets **6**, aangeduid met OFF, te drukken.

Druk om het systeem te starten op de knop **7**.

Het ontwasemen/ontdooien heeft altijd voorrang boven de luchtkringloop.

## AUTOMATISCHE AIRCONDITIONING: knop B (1/4)



### Bedieningsknoppen

- 1 Regeling van de luchttemperatuur voor de bestuurder.
- 2 Functie "Helder zicht".
- 3 Regeling van de ventilatiesnelheid.
- 4 Verdeling van de lucht in het interieur.
- 5 Bediening van de airconditioning.
- 6 Afstellen van de luchttemperatuur voor de passagier.
- 7 Synchronisatie van de temperatuur voor bestuurder en passagier.
- 8 Luchtkringloop.
- 9 Ontdooien/ontwasemen van de achterraut en, afhankelijk van de auto, van de spiegels.
- 10 Inschakelen van de automatische werking.

### Automatische werking

De automatische airconditioning garandeert (met uitzondering van extreme gevallen) een temperatuurcomfort in het interieur en het helder houden van de ruiten, bij een zo optimaal mogelijk brandstofverbruik. Het systeem werkt op de ventilatiesnelheid, de luchtverdeling, de luchtkringloop, het inschakelen of uitschakelen van de airconditioning en de luchttemperatuur.

**AUTO:** optimaal bereiken van de gewenste temperatuur afhankelijk van de omstandigheden buiten de auto. Druk op de knop **10**.

### Wijzigen van de ventilateursnelheid

Normaal zorgt het systeem automatisch voor de juiste ventilateursnelheid om de ingestelde temperatuur te bereiken en te handhaven.

U kunt altijd de ventilatiesnelheid verhogen of verlagen door aan de knop **3** te draaien.

### Regeling van de temperatuur

Draai knop **1** om de temperatuur in het interieur links te verhogen of verlagen.

Draai knop **6** om de temperatuur in het interieur rechts te verhogen of verlagen.

Druk op knop **7** om de temperatuur voor de passagier in te stellen op die van de bestuurder.

## AUTOMATISCHE AIRCONDITIONING: knop B (2/4)

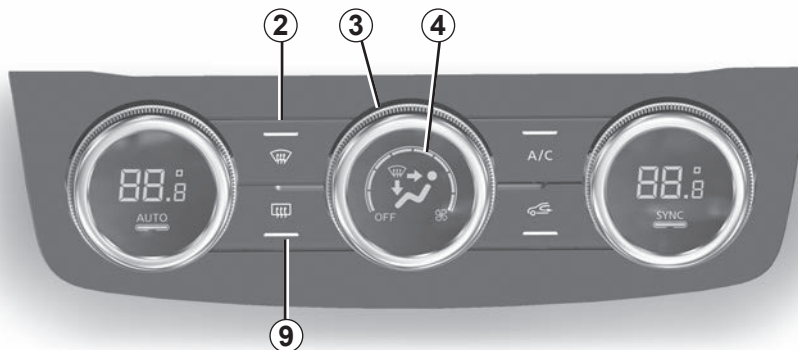
### Functie “helder zicht”

Druk op de knop **2**: het ingebouwde controlelampje gaat branden.

Met deze functie worden de voorruit, de zijruiten voor, de achterruit en de buitenspiegels snel ontdooid en ontwasemd (afhankelijk van de auto), evenals de verwarmde voorruit (afhankelijk van de auto). Hierdoor worden automatisch de airconditioning en de achterruitverwarming ingeschakeld.

Druk op de toets **9** om de werking van de achterruitverwarming te stoppen, het ingebouwde controlelampje dooft.

**Schakel deze functie uit door te** drukken op knop **2** of te draaien aan knop **3**.



43861

### Wijzigen van de verdeling van de lucht in het interieur

druk op de knop **4**.



De lucht wordt naar de uitstroomsleuven onder de voorruit en de voorste zijruiten gevoerd.



De lucht wordt naar de roosters van de zijruiten voorin, de ontwasemingsgleuven onder de voorruit en naar de voetenruimtes gevoerd.



De luchtstroom wordt naar de ventilatieroosters van het dashboard gevoerd, naar de voeten van de inzittenden voorin en afhankelijk van de auto, van de inzittenden op de stoelen van de tweede rij.



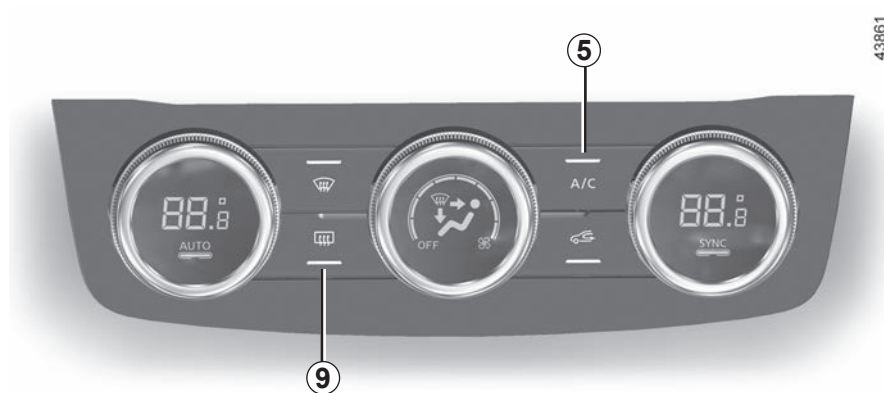
De lucht wordt hoofdzakelijk naar de ontwasemingsroosters in het dashboard geleid.



De lucht wordt voornamelijk naar de voetenruimtes gevoerd.

Sommige toetsen hebben een ingebouwd controlelampje dat de staat van de functie aangeeft.

## AUTOMATISCHE AIRCONDITIONING: knop B (3/4)



### Achterrautverwarming

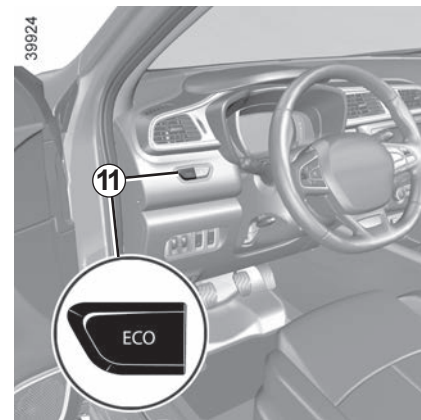
Druk op de knop **9**: het ingebouwde controlelampje gaat branden. De achterraut wordt nu snel ontwasemd en de elektrische buitenspiegels worden verwarmd (afhankelijk van de uitvoering).

**U schakelt deze functie uit** door opnieuw op de toets **9** te drukken. De verwarming schakelt na enige tijd automatisch uit.

### In- en uitschakelen van de airconditioning

Normaal schakelt het systeem automatisch de airconditioning in of uit, afhankelijk van de weersomstandigheden.

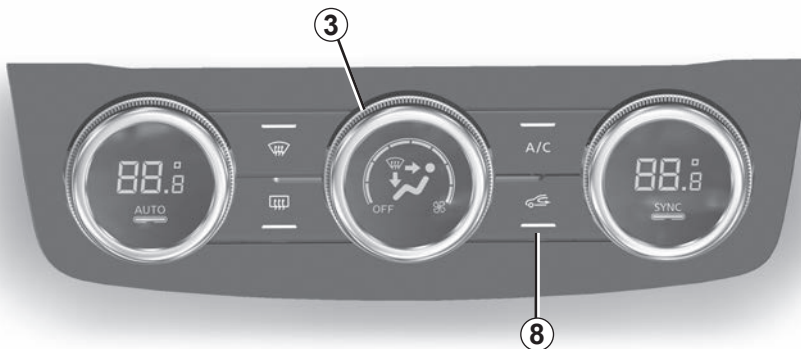
Druk op knop **5** om de airconditioning te stoppen. Het ingebouwde controlelampje dooft.



**Auto's met stand ECO (schakelaar 11 of, afhankelijk van de auto, het multimediascherm):** als deze functie is ingeschakeld, kan de ECO -modus de werking van de automatische airconditioning verminderen. Zie "Eco-rijden" in hoofdstuk 2.

## AUTOMATISCHE AIRCONDITIONING: knop B (4/4)

43861



### Inschakelen van de luchtkringloop (isolatie van het interieur)

Deze functie wordt automatisch geregeld, maar u kunt deze ook handmatig inschakelen. In dat geval wordt de inschakeling bevestigd door het controlelampje in de toets **8**.

Het ontwasemen/ontdooien heeft altijd voorrang boven de luchtkringloop.

### Handbediening

Druk op de knop **8**: het ingebouwde controlelampje gaat branden.

Bij langdurig gebruik van deze stand kunnen de ruiten aan de binnenkant beslaan of weer aanvrozen. Ook zal het in de auto, door gebrek aan frisse lucht, kunnen gaan stinken.

Het wordt daarom aangeraden om terug te gaan naar de automatische werkingsstand door op de toets **8** te drukken zodra de luchtkringloop niet langer nodig is.

### Uitschakelen van het systeem

Draai de knop **3** naar "OFF" om het systeem te stoppen. Draai de schakelaar **6** om het systeem te starten en de ventilatiesnelheid te regelen.

Door het gebruik van de airconditioning neemt het brandstofverbruik toe (gebruik de airconditioning daarom niet als het niet nodig is).



# AIRCONDITIONING: informatie en bedieningsinstructies (1/2)

## Tips voor het gebruik

In sommige gevallen, (airconditioning uit, luchtkringloop in werking, ventilatiesnelheid nul of laag, enz.) kunnen de ruiten van de auto beslaan.

Als de ruiten beslagen zijn, gebruikt u de functie “helder zicht” om het doorzicht te verbeteren; gebruik bij voorkeur de airconditioning in de automatische werkstand om het beslaan te voorkomen.

### Auto's uitgerust met de ECO-modus

Als de ECO-modus actief is, kan de werking van de airconditioning verminderen. Raadpleeg de paragraaf “Tips voor het rijden, zuinig rijden” in hoofdstuk 2.



Stop niets in het ventilatiecircuit van de auto (bijvoorbeeld in geval van stank enz.).

**Risico van explosie of brand.**

## Verbruik

Het is normaal dat het brandstofverbruik hoger is (vooral in stadsverkeer) als u de airconditioning gebruikt.

Voor auto's met een airconditioning zonder automatische werkstand, zet het systeem uit, als u het niet meer nodig hebt.

### Tips voor zuinig rijden en minder luchtverontreiniging

Rijd met open ventilatierooster en gesloten ruiten.

Open bij zeer warm weer of als de auto in de zon heeft gestaan enkele minuten de portieren voordat u start, zodat de hete lucht uit de auto kan ontsnappen.

## Onderhoud

Raadpleeg voor de controle-intervallen het onderhoudsdocument van uw auto.

Gebruik de airconditioning regelmatig, ook bij koud weer; laat de airco ten minste eenmaal per maand gedurende ongeveer 5 minuten draaien.

## Storingen

Raadpleeg bij een storing altijd een merkdealer.

### – Minder goede werking van ontdoeien, ontwasemen of airconditioning.

Dit kan het gevolg zijn van een vervuild patroon van het interieurfilter.

### – Geen gekoelde lucht.

Controleer of alle bedieningsorganen in de juiste stand staan en de zekeringen goed zijn. Als dit niet zo is moet u het systeem stoppen.

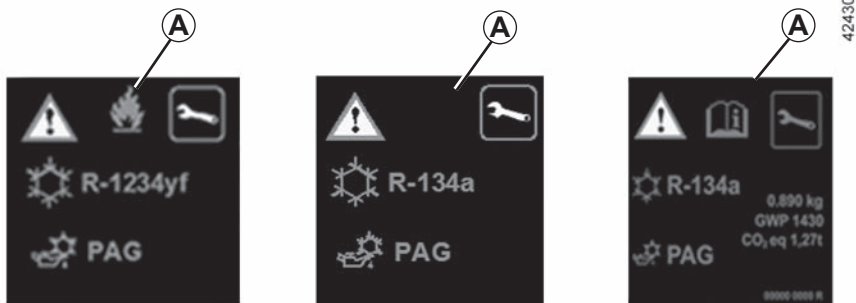
## Water onder de auto

Maak u zich niet ongerust als er condenswater onder de auto druppelt, dit is normaal na langdurig gebruik van de airconditioning.



**Maak nooit de slangen van de airconditioning los.** Dit is gevaarlijk voor de ogen en de huid.

## AIRCONDITIONING: informatie en bedieningsinstructies (2/2)



Het koelvloeistofcircuit (waarvan sommige componenten hermetisch zijn afgesloten) kan fluorhoudende broeikasgassen bevatten.

Afhankelijk van het voertuig, u kunt de volgende informatie vinden op sticker **A** in de motorruimte.

De aanwezigheid en de plaats van de informatie op sticker **A** zijn afhankelijk van de auto.



**Maak het airconditionings-systeem nooit open.** Dit is gevaarlijk voor de ogen en de huid.



Voordat u in de motorruimte werkzaamheden kunt uitvoeren, moet u absoluut het contact uitzetten (zie "De motor starten en stoppen" in hoofdstuk 2).



Type airconditioningsvloeistof



Type olie in de slangen van de airconditioning



Ontvlambaar product



Raadpleeg het instructieboekje



Onderhoud

x,xxx kg

Hoeveelheid airconditioningsvloeistof aanwezig in de auto.

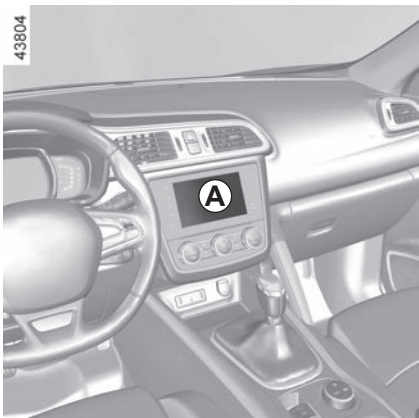
GWP xxxxx

Global Warming Potential oftewel aardopwarmingsvermogen (CO<sub>2</sub>-equivalent).

CO<sub>2</sub>-equivalent  
x,xx t

Hoeveelheid in gewicht en CO<sub>2</sub>-equivalent.

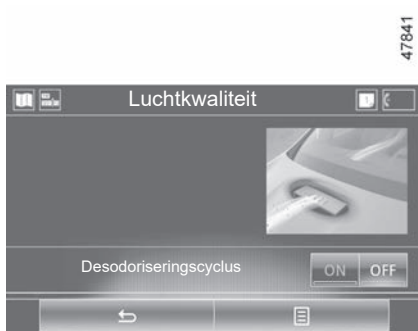
# FUNCTIE KWALITEIT VAN DE BUITENLUCHT EN LUCHTZUIVERINGSCYCLUS



Met de airconditioning aan kiest u op het scherm A "Menu", "Voertuig", "Voorzichtig".

## Kwaliteit van de buitenlucht

De luchtkwaliteit in de auto wordt getoond met een verklarende tekst en een animatie op het multimediasherm.



## Functie luchtzuiveringscyclus

Hiermee kunt u onaangename geuren in het interieur verminderen.

### Desodoriseringscyclus

- ON: helpt om onaangename geuren in het interieur sneller te verminderen;
- OFF: uitschakelen van de functie.

### N.B.

De functie wordt na enige tijd automatisch uitgeschakeld. Ze stopt automatisch na enkele minuten.

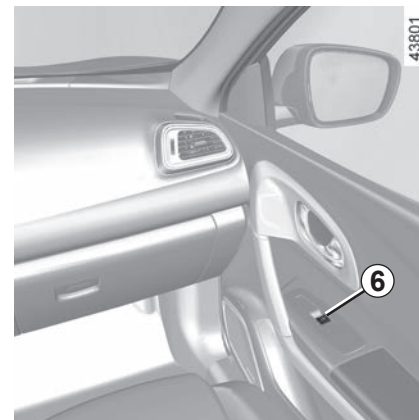
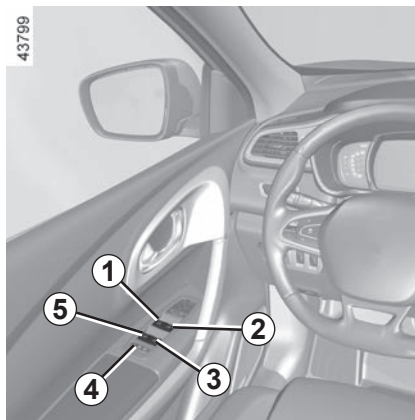
Raadpleeg de gebruiksaanwijzing van het multimediastelsel voor meer informatie.

## ELEKTRISCHE RUITBEDIENING, VAST GLAZEN DAK (1/3)

### Deze systemen werken:

- bij draaiende motor;
- met de motor uit totdat een voorportier wordt geopend (beperkt tot ongeveer 12 minuten);
- met de motor uit, met gesloten portieren, nadat lang op de startknop is gedrukt.

Druk of trek aan de schakelaar van een ruit om deze omhoog of omlaag te zetten tot de gewenste hoogte: de achterruiten kunnen niet helemaal omlaag.



Vanaf de bestuurdersplaats bedient u de schakelaar:

- 1 voor de bestuurderskant;
- 2 voor de passagierskant voor;
- 3 en 5 voor de passagiers achter.

Vanaf de passagiersplaatsen bedient u de schakelaar 6.



### Veiligheid inzittenden

De bestuurder kan de ruitbediening van de ruiten voor en achter uitschakelen voor alle inzittenden, door te drukken op de schakelaar 4.

### Verantwoordelijkheid van de bestuurder

Laat uw sleutel of kaart nooit in de auto liggen als u de auto, ook slechts korte tijd, verlaat en er een kind (of dier) in de auto zit. Zij kunnen zichzelf of anderen in gevaar brengen door de motor te starten of apparatuur te bedienen zoals de versnellingshendel of de ruitbediening. In geval van beknelling van een lichaamsdeel draait u direct de bewegingsrichting van de ruit om door te drukken op de betreffende schakelaar.

**Gevaar van ernstige verwondingen.**

Leg nooit iets op de bovenkant van een ruit: risico van beschadiging van de ruitbediening.

## ELEKTRISCHE RUITBEDIENING, VAST GLAZEN DAK (2/3)

### Werking van de sneltoets

Dit is een aanvulling op de elektrische ruitbediening die hiervoor is beschreven.

Druk kort op of trek kort aan de schakelaar van de ruit tot deze niet verder kan: het raam gaat dan helemaal open of dicht. Een actie op de schakelaar stopt de werking van de ruit.

### De elektrische ruitbediening werkt niet.

De sneltoets van de elektrische ruitbediening is voorzien van hittebescherming: als u de ruitschakelaar meer dan zestien keer na elkaar indrukt, gaat deze in de beveiligde modus (de ruit wordt vergrendeld).

Wat kunt u doen:

- Gebruik de elektrische ruitschakelaar kort en met tussenpozen van ongeveer 30 seconden.
- Bij draaiende motor wordt de ruit ontgrendeld nadat de schakelaar van de elektrische ruitbediening circa 20 minuten niet is gebruikt.

**Opmerking:** Als de ruit tijdens het sluiten op weerstand stuit (bijvoorbeeld een tak), stopt de ruit en schuift deze daarna enkele centimeters terug.

### Op afstand sluiten van de ruiten

(auto met vier elektrische ruitbedieningen met sneltoets).

Als de portieren van buitenaf vergrendeld zijn:

- **Als u twee keer drukt op de vergrendelingsknop bestuurdersportier,**
- of
- **wanneer u in handsfree modus twee keer na elkaar drukt op de vergrendelingsknop op de kaart,**

alle ruiten en, afhankelijk van de auto ook het open dak, zullen automatisch sluiten.

Het is raadzaam het systeem alleen in te schakelen als de gebruiker de auto goed ziet en er niemand in de auto zit.



Wanneer u de ruiten sluit, moet u erop letten dat er geen enkel lichaamsdeel (arm, hand, enz.) uit het voertuig steekt.

**Gevaar van ernstige verwondingen.**

## ELEKTRISCHE RUITBEDIENING, VAST GLAZEN DAK (3/3)

### Storingen

Als het sluiten van de ruit niet goed werkt, schakelt het systeem over op werking zonder sneltoets: u kunt in dit geval de werking herstellen door de schakelaar van de betreffende ruit zo vaak te bedienen tot de ruit geheel is gesloten (de ruit gaat stap voor stap omhoog) en de schakelaar dan langer dan een seconde ingedrukt te houden (kant sluiten) en daarna de ruit compleet te sluiten om het systeem te resetten.

Indien nodig, raadpleeg uw merkdealer.



### Vast glazen dak

#### Openen van het gordijn

Trek aan de schakelaar 7 tot de gewenste stand is bereikt;

#### Sluiten van het gordijn

Duw tegen de schakelaar 7 tot de gewenste stand is bereikt.

#### Automatische werking

Trek of druk kort en krachtig aan de schakelaar 7: het gordijn opent of sluit volledig. Een actie op de schakelaar stopt de werking van het gordijn.



**Verantwoordelijkheid van de bestuurder tijdens het parkeren of stoppen van de auto**

Laat nooit, zelfs niet eventjes, een kind, een afhankelijke volwassene of een dier in de auto achter als u deze verlaat.

Ze kunnen zichzelf of anderen in gevaar brengen door bijvoorbeeld de motor te starten, organen te bedienen zoals bijvoorbeeld de ruitbediening, of de portieren te vergrendelen.

Bovendien kan bij warm en/of zonnig weer de temperatuur in het interieur heel erg snel oplopen.

**LEVENSGEVAAR OF GEVAAR VAN ERNSTIG LETSEL.**

## BINNENVERLICHTING (1/2)



### Leesspots

Met de schakelaar **1**, kunt u kiezen voor:

- een constant brandende verlichting;
- het onmiddellijk uitgaan.

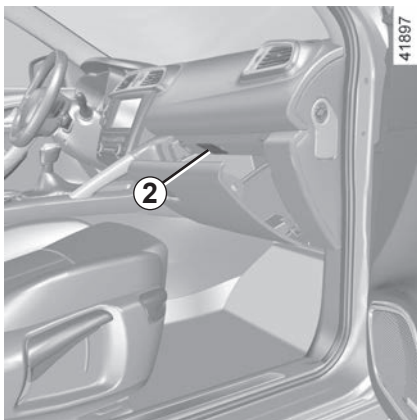


**Opmerking:** voor auto's met een navigatiesysteem kunt u de binnenlichten die aan gaan bij het openen van de deuren of de achterklep, in- of uitschakelen via het multimediascherm. Zie "Menu voor het personaliseren van de auto-instellingen" in hoofdstuk 1.

Het ontgrendelen en het openen van de portieren en de achterklep zorgen voor het tijdelijk branden van de leeslampjes en de lichten.

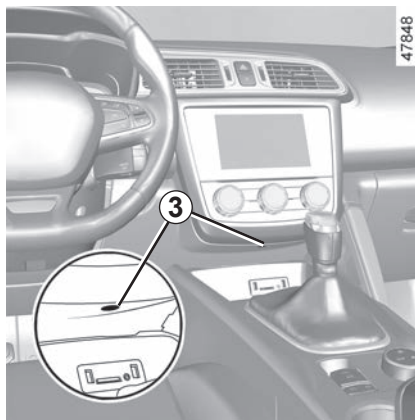
Wanneer de portieren correct gesloten zijn, doven het binnenlicht en de andere lichten bij het vergrendelen van de portieren of starten van de motor.

## BINNENVERLICHTING (2/2)



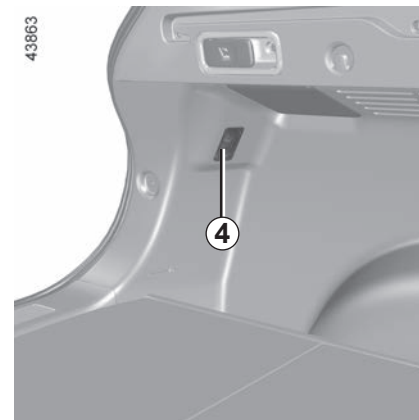
### Verlichting dashboardkastje

Het lampje 2 gaat branden bij het openen van de klep.



### Verlichting van de middenconsole

Het lampje 3 gaat branden bij het starten van de motor.

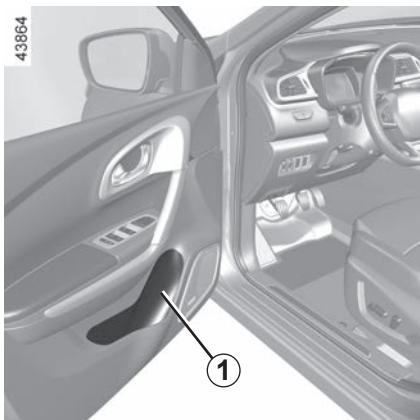


### Bagageverlichting

Het lampje 4 gaat branden bij het openen van de bagageklep.



## OPBERGRUIMTES, INDELING INTERIEUR (1/5)

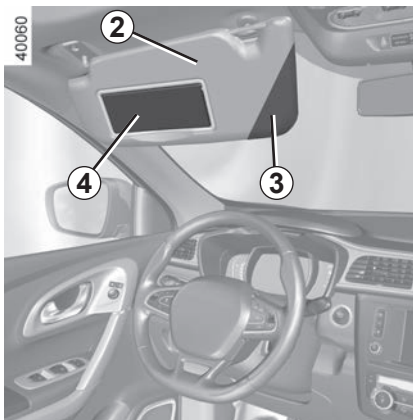


### Opbergruimte in voorportieren 1

Hierin past een fles van 1,5 liter.



Laat geen spullen op de vloer (bij de bestuurder) liggen. In geval van plotseling remmen zouden deze onder de pedalen terecht kunnen komen, waardoor de bestuurder deze niet meer goed kan bedienen.



### Zonneklep voor

Zet de zonneklep omlaag (2).

### Opbergruimte zonneklep (3)

Hierin kunt u kaartjes (bijvoorbeeld van een tolgeweg) bevestigen.

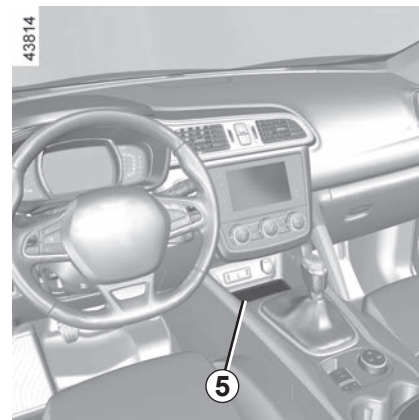
### Make-up spiegels

Til het deksel omhoog (4).



Tijdens het rijden moet het klepje van de make-up spiegel gesloten zijn.

**Verwondingsgevaar**

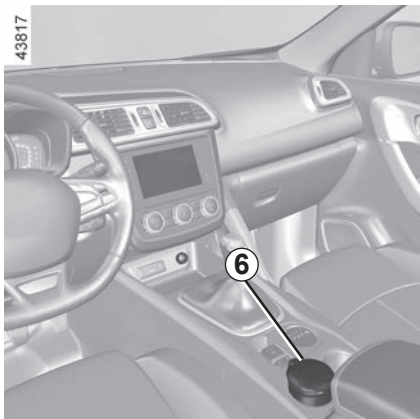


### Opbergruimte van de middenconsole 5



Let op dat er geen harde, zware of scherpe voorwerpen in de "open" opbergruimtes geplaatst zijn, zodat zij tegen de inzittenden geslingerd kunnen worden bij het rijden door een bocht of bij plotseling remmen.

## OPBERGRUIMTES, INDELING INTERIEUR (2/5)



### Bekerhouder 6

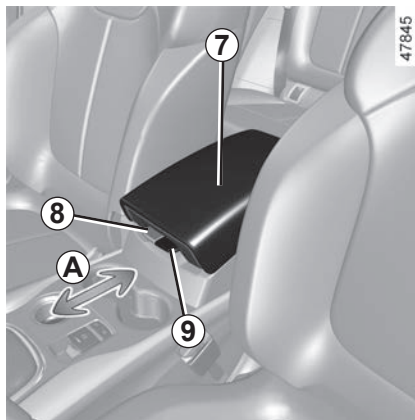
Hierin passen de losse asbak, blikjes, enz.

Deze opbergruimte is voorzien van twee matten die uitneembaar en dus gemakkelijk te reinigen zijn.



Let op bij het accelereren of het rijden in een bocht, dat de inhoud van de beker of het blikje niet over de rand stroomt.

**Risico van verwondingen als de vloei-  
stof warm is en/of vlekken.**



### Armsteun in het midden voor 7 (afhankelijk van de auto)

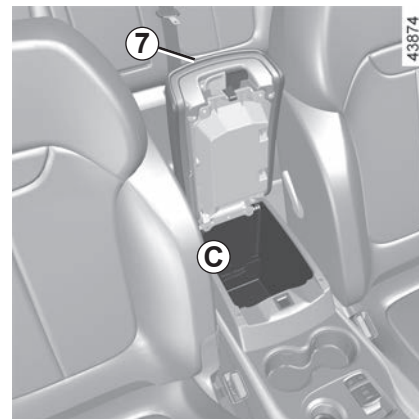
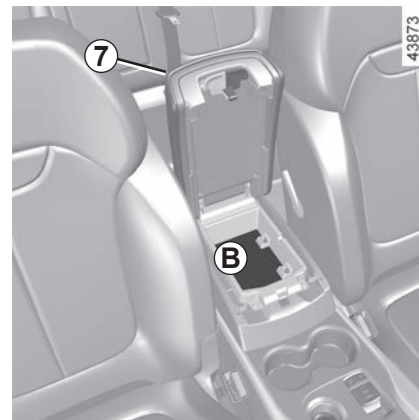
Als u de middenconsole naar voren of naar achteren wilt verplaatsen (beweging **A**), drukt u op de knop **8** en verschuift u de console. Wanneer deze de gewenste positie heeft, laat u de knop los en controleert u of deze juist is vergrendeld.

### Opbergruimte onder middelste armsteun voor **B**

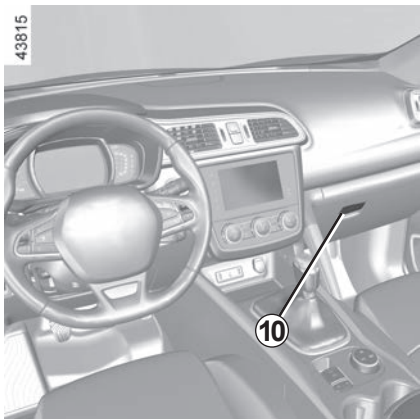
Zet de armsteun **7** omhoog.

### Opbergruimte in middelste armsteun voor **C**

Til de knop **9** omhoog en verschuif de armsteun **7**.



## OPBERGRUIMTES, INDELING INTERIEUR (3/5)



### Dashboordkastje

Open het dashboordkastje door de handgreep **10** omhoog te trekken.



### Handgreep 11

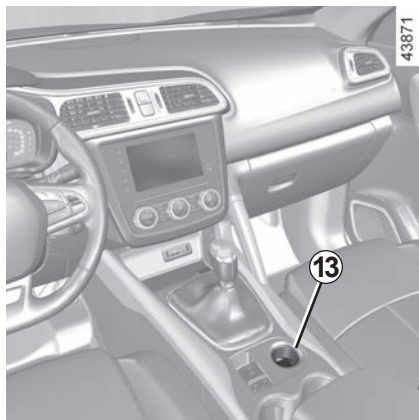
Hieraan kan men zich vasthouden tijdens het rijden.

Gebruik deze niet bij het in- of uitstappen.

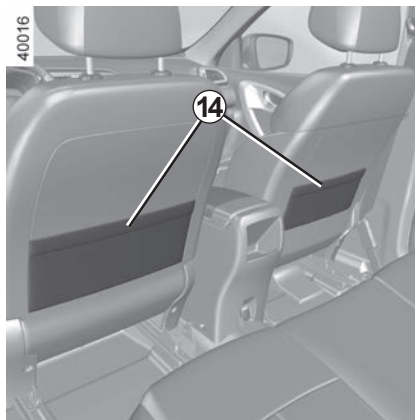


### Kledinghaken (12)

## OPBERGRUIMTES, INDELING INTERIEUR (4/5)



Opbergruimte 13



Opbergvakken 14 in voorstoelen

## OPBERGRUIMTES, INDELING INTERIEUR (5/5)



### Armsteun achter met bekerhouder

Zet de armsteun **15** omlaag.



Let op bij het accelereren of het rijden in een bocht, dat de inhoud van de beker of het blikje niet over de rand stroomt.

**Risico van verwondingen als de vloeistof warm is en/of vlekken.**

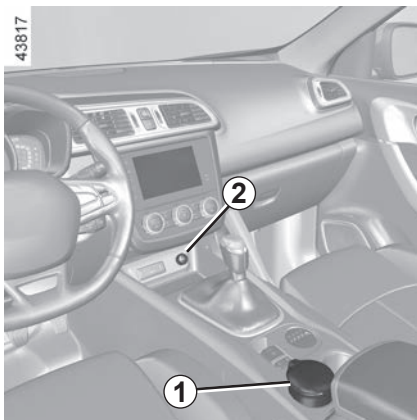


### Opbergruimte van het achterportier **16**



Let op dat er geen harde, zware of scherpe voorwerpen in de "open" opbergruimte geplaatst zijn, zodat zij tegen de inzittenden geslingerd kunnen worden bij het rijden door een bocht of bij plotseling remmen.

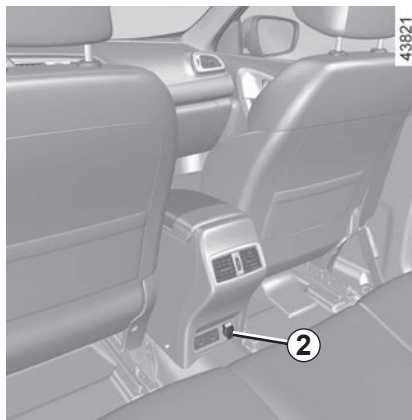
## ASBAK, AANSTEKER, ACCESSOIREAANSLUITING



### Asbak 1

Openen: trek het deksel omhoog. U kunt de asbak legen door het geheel naar u toe te trekken zodat de asbak vrijkomt.

Als uw auto geen aansteker en asbak heeft, kan uw merkdealer u deze leveren.



### Accessoireaansluitingen 2

Deze zijn bestemd voor de aansluiting van accessoires die zijn goedgekeurd door onze technische dienst.

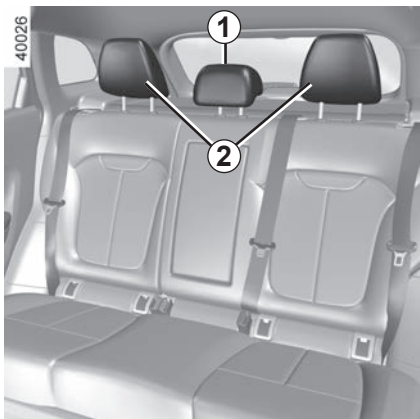


Sluit alleen accessoires aan met een vermogen van maximaal 120 watt (12 V).

Als verschillende accessoireaansluitingen tegelijk worden gebruikt, mag het totale vermogen van de aangesloten accessoires niet meer zijn dan 180 watt.

**Risico van brand.**

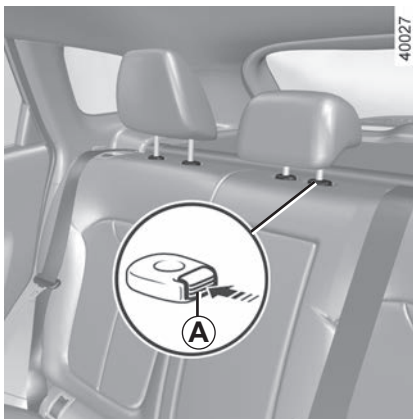
# HOOFDSTEUN ACHTER



De hoofdsteunen **2** aan de achterkant van de stoelen kunnen niet worden afgesteld.

## Gebruiksstand van de middelste hoofdsteun

Zet de middelste hoofdsteun **1** geheel omhoog om deze in de hoogste stand te gebruiken. Controleer de vergrendeling.



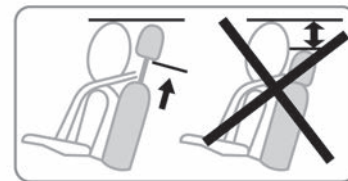
## Hoofdsteun middelste stoel-opbergstand

Druk op de knop **A** en laat de middelste hoofdsteun **1** helemaal zakken.

**De hoofdsteun in de onderste stand is een opbergstand en alleen toegestaan als de hoofdsteun niet gebruikt wordt.** Indien er een passagier op de stoel zit, mag de hoofdsteun niet in de onderste stand gebruikt worden.

## Hoofdsteun verwijderen

Zet de hoofdsteun geheel omhoog, druk daarna op de knop **A** en verwijder de hoofdsteun.



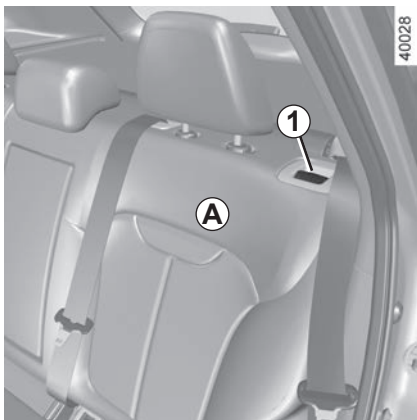
## Hoofdsteun terugplaatsen

Plaats de poten van de hoofdsteun in de geleiders, druk op de knop **A** en druk de hoofdsteun omlaag. Controleer de vergrendeling.



De hoofdsteun is een veiligheidsorgaan, dat altijd op zijn plaats moet zitten en goed moet zijn afgesteld. De bovenkant van de hoofdsteun moet op gelijke hoogte zijn met de kruin.

## ACHTERBANK (1/2)



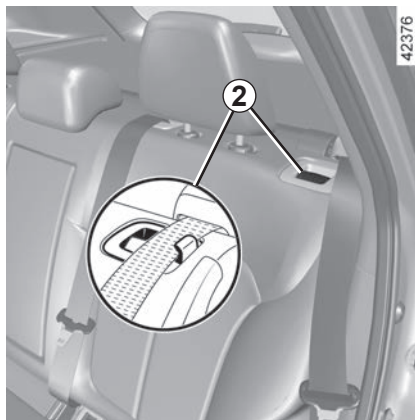
### Rugleuningen handmatig neerklappen

Schuif de voorstoelen voldoende naar voren. Zet de hoofdsteunen zo laag mogelijk.

Afhankelijk van de auto steekt u de gordel in de gordelgeleider **2** om beschadiging te voorkomen voordat u de rugleuning neerklapt. Trek aan de hendel **1** en laat de rugleuning zakken **A**.



Voer deze verstellingen uitsluitend uit als de auto stilstaat.



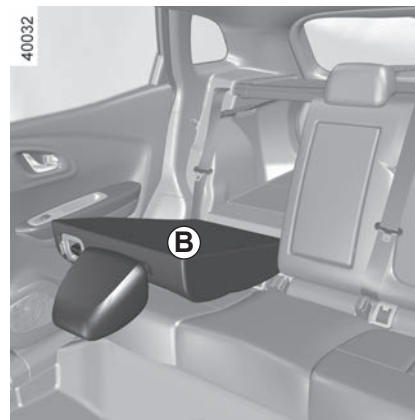
Voor het terugplaatsen van de rugleuning, gaat u in omgekeerde volgorde te werk.

Zet de rugleuning weer omhoog en klik deze vast tegen zijn steun.



**Controleer na het terugkanten van de rugleuning** of deze weer goed is vergrendeld. **Als u stoelhoezen gebruikt,**

moet u opletten dat deze de vergrendeling van de rugleuning niet belemmeren. Let op de juiste stand van de autogordels. Plaats de hoofdsteunen terug.



Bij de achterbank in de stand twee zitplaatsen met de kleine rugleuning **B** naar beneden geklapt, is het verboden de middelste zitplaats achter te gebruiken, omdat het onmogelijk is de gordel vast te maken (sluitingen van de gordel niet toegankelijk).



Zorg dat tijdens het bewegen van de achterstoelen, er niets het verankeren kan hinderen (lichaamsdeel, dier, steentje, doek, speelgoed, enz.).



## ACHTERBANK (2/2)



### Om de rugleuningen automatisch neer te klappen (stand vlakke vloer)

U kunt de rugleuningen van de achterbank automatisch ontgrendelen om een vlakke vloer te krijgen door vanuit de bagageruimte aan de hendel **3** te trekken.



Zorg dat tijdens het bewegen van de achterstoelen, er niets het verankeren kan hinderen (lichaamsdeel, dier, steentje, doek, speelgoed, enz.).



### Gebruiksomstandigheden

- Stilstaande auto;
- met de achterklep open;
- autogordels achter ontgrendeld.

### Bij een storing

Als aan alle gebruiksvoorwaarden is voldaan en de stoelen niet worden neergeklapt, neemt u contact op met een merkdealer.

### Beperking voor het gebruik

Het is verboden om met een neergeklapte rugleuning of stoel voorin te rijden als er een passagier op de achterbank zit.



Voer deze verstellingen uitsluitend uit als de auto stilstaat.

## BAGAGERUIMTE

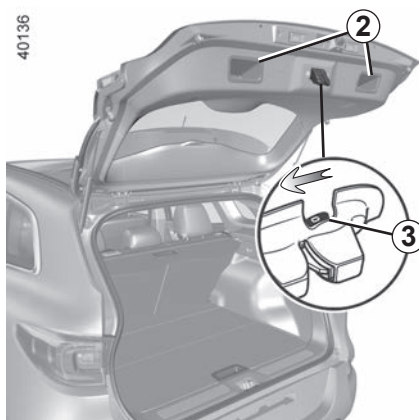


### Openen

Druk op de knop **1** en trek de achterklep omhoog.

### Sluiten

Trek de klep omlaag, waarbij u het eerste stuk gebruik kunt maken van de handgrepen **2** in de klep.

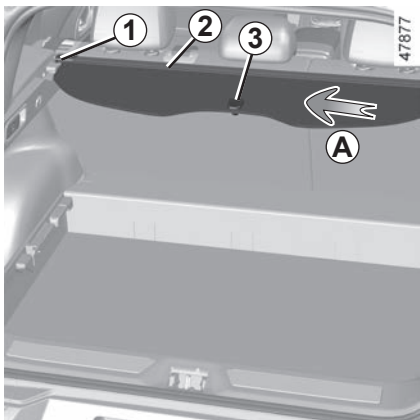


### Met de hand openen van binnenuit

Bij een elektrische storing kunt u de achterklep met de hand van binnenuit openen:

- kantel de rugleuningen van de achterbank naar voren, zodat u in de bagageruimte kan komen.
- steek een potlood of iets dergelijks in de holte **3** en verschuif het geheel zoals op de tekening aangegeven is;
- duw tegen de achterklep om hem te openen.

## BAGAGE-AFDEKPLAAT



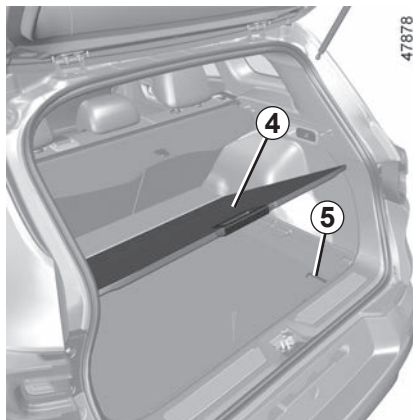
### Oprollen van het soepele deel van de bagage-afdekking

Trek dan voorzichtig aan de haak **3** en til deze omhoog.

Begeleid de oprolbeweging van de bagage-afdekplaat **2**.

### Verwijderen van de bagage-afdekplaat

Houd de rechterkant van de bagage-afdekplaat **2** vast en druk op de zijkant **1** (beweging **A**), til de rechterkant en daarna de rest van de bagage-afdekplaat omhoog.



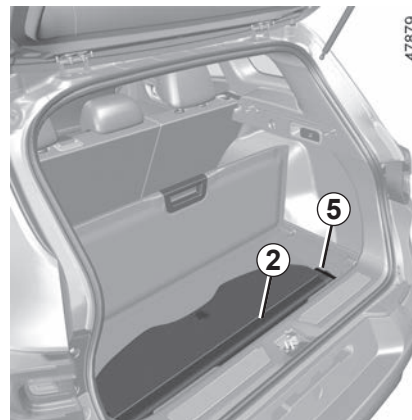
### Terugplaatsen van de bagageafdekplaat

Plaats de zijkant **1** van de bagage-afdekplaat in de houder, druk op de zijkant **1** en druk de tegenoverliggende kant omlaag in de houder.

### Opbergruimte van de bagageafdekplaat

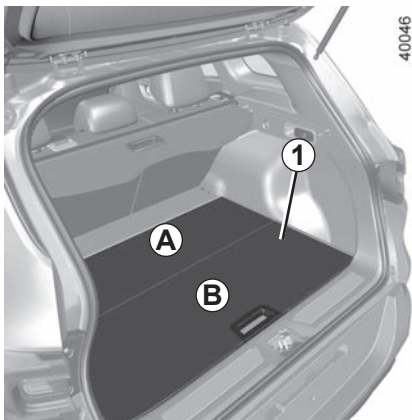
#### Uitvoering zonder reservewiel

Til de dubbele bodem **4** op en zet het oprolmechanisme van de bagageafdekplaat **2** op zijn plaats. Maak vast met de elastieken **5** aan weerszijden van de bagageruimte.



Leg geen zware of harde voorwerpen op de bagageafdekplaat. Bij plotseling remmen of in geval van een ongeluk kunnen rondslingerende spullen de inzittenden in gevaar brengen.

## INDELING BAGAGERUIMTE (1/2)



### Losse bodemplaat 1

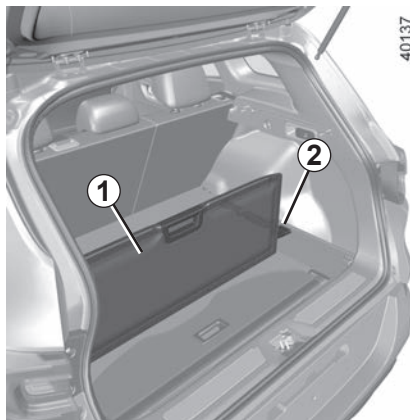
(afhankelijk van de auto)

Hij bestaat uit twee onafhankelijke, omkeerbare delen **A** en **B**. De gladde kant is gemakkelijk te reinigen.

### Stand vlakke vloer

Op deze manier kan de rugleuning van de achterbank naar voren worden gekanteld om een vlakke vloer te krijgen.

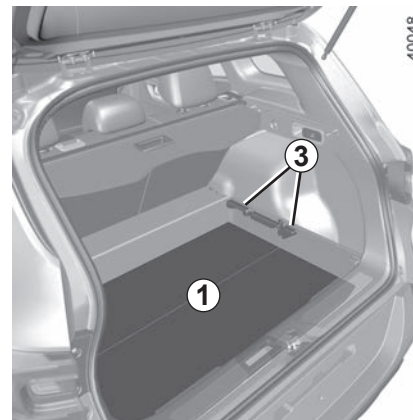
De losse bodemplaat wordt op de steunen **3** geplaatst.



### Tussenstand

Hiermee kunt u de bagageruimte in twee afzonderlijke ruimtes onderverdelen.

- Neem de losse bodemplaat **B** weg;
- plaats ze in de achterklep, geleid door de rails **2**.



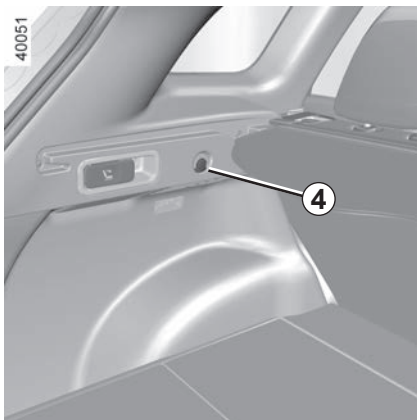
### Opbergstand

Op deze manier wordt het volume van de bagageruimte groter.

- Verwijder onderdeel **B** en haal vervolgens onderdeel **A** van de beweegbare vloer **1**;
- plaats onderdeel **A** in de bagageruimte onder de steunen **3** en vervolgens onderdeel **B**.

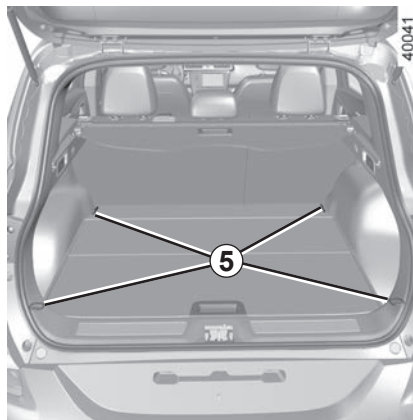
Toegelaten belasting op de losse bodemplaat bij vlakke vloer: 50 kg gelijkmatig verdeeld.

## INDELING BAGAGERUIMTE (2/2)



### Tassenhaak 4

Maximum gewicht per haak: 5 kg.



### Bevestigingshaken

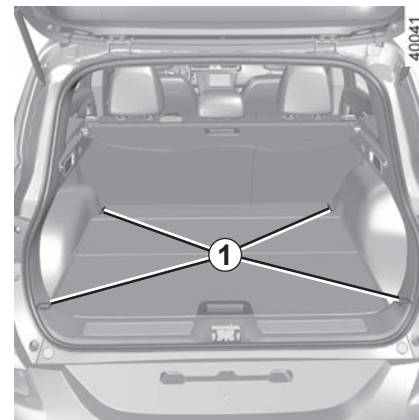
Bevestigingspunten 5

Als uw auto geen bevestigingshaken heeft, kunt u deze bij uw merkdealer kopen.

## VERVOER VAN BAGAGE

Let er bij het vervoer op dat de voorwerpen met hun langste zijde steunen tegen ofwel:

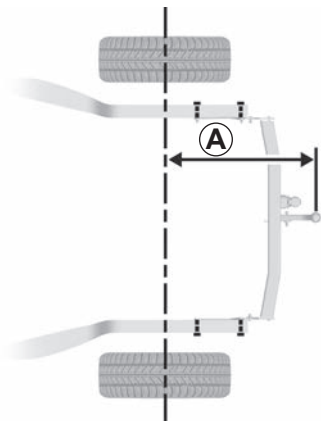
- De rugleuning van de achterbank bij de normale ladingen (**A**).
- De rugleuningen van de voorstoelen met de rugleuningen van de achterstoelen neergeklapt en de losse bodemplaat in de stand vlakke vloer staat (geval **B**).
- De rugleuningen van de voorstoelen met de rugleuningen van de achterstoelen neergeklapt en de losse bodemplaat opgeborgen als u grote voorwerpen moet vervoeren (geval **C**).



De zwaarste voorwerpen plaatst u zo laag mogelijk op de laadvloer. Zet de lading indien mogelijk vast aan de bevestigingspunten **1** (indien aanwezig) op de vloer van de laadruimte. De lading moet zo geplaatst zijn dat niets naar voren op de passagiers geslingerd kan worden als de bestuurder plotseling moet remmen. Maak de autogordels van de zitplaatsen achter vast, ook als deze niet bezet zijn.

## VERVOER VAN VOORWERPEN: trekhaak

24981



Maximale afstand A: 1,036 mm

24982



De verlichting of de kentekenplaat mogen niet worden geblokkeerd door de sleepuitrusting als deze niet in gebruik is. Mechanische sleepuitrustingen (kogel, trekhaak, enz.) die zonder gereedschap kunnen worden verwijderd of intrekbaar zijn, moeten worden verwijderd of verplaatst wanneer ze niet in gebruik zijn.

In alle gevallen moet u zich houden aan de voorschriften van het land waarin u zich bevindt.

**Toegestane kogeldruk op de trekhaak, maximaal toegelaten massa's van geremde en ongeremde aanhangwagens:** zie "Massa's" in hoofdstuk 6.

**Keuze en monteren van een trekhaak**  
Maximale massa van de trekhaak: 32 kg.

Het is niet toegestaan een mechanische sleepuitrusting (kogel, haak, etc.) te monteren die zonder gereedschap kan worden verwijderd of intrekbaar is als deze niet eenvoudig kan worden verwijderd of verplaatst wanneer ze niet in gebruik is.

Raadpleeg het montagevoorschrift van de uitrusting voor de montage en de voorwaarden voor het gebruik.

Het is raadzaam deze voorschriften bij uw instructieboekje te bewaren.

## BAGAGESCHEIDINGSNET (1/2)

40645

**A**



**B**



Afhankelijk van de auto, is het handig bij het vervoer van dieren of bagage om deze af te scheiden van het passagiersdeel.

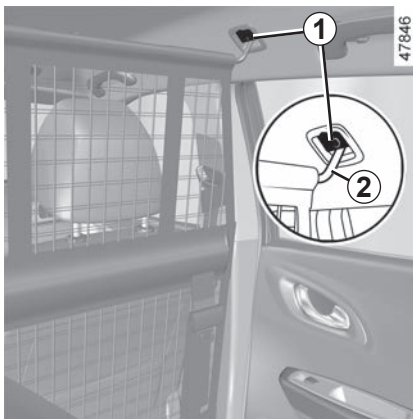
Het net kan op twee manieren geplaatst worden:

- achter de achterbank **A**;
- achter de voorstoelen **B**.



Het bagagescheidingsnet kan een massa van maximaal 10 kg tegenhouden.

**Verwondingsgevaar**

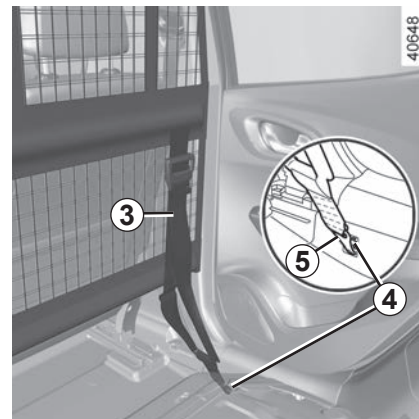


47846

### Aanbrengen van het scheidingsnet achter de voorstoelen

Aan beide kanten in de auto:

- verschuif het kapje **1** voor toegang tot de verankeringspunten voor de bovenkant van het bagagenet;
- steek het bovenste stangetje van het net **2** in de verankeringspunten;



40648

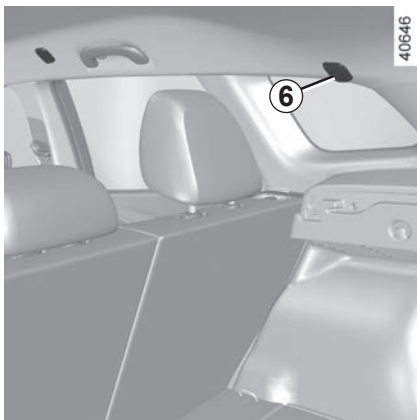
- bevestig de twee haken **5** van de netbanden **3** aan de verankeringspunten **4** onder de mat;
- stel de band **3** van het net zo af, dat het goed strak staat.



Installeer het bagagescheidingsnet net op deze plaats als er iemand op een achtersetel zit



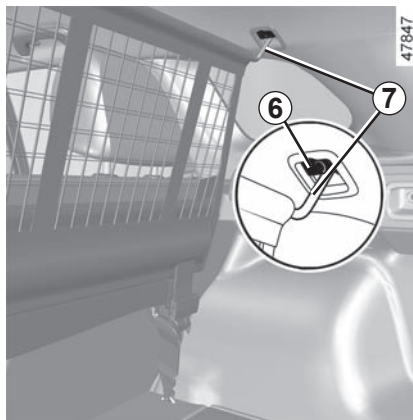
## BAGAGESCHEIDINGSNET (2/2)



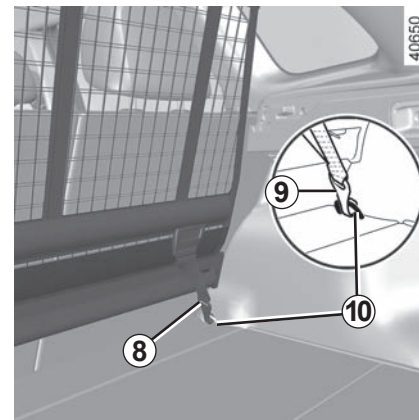
### Aanbrengen van het scheidingsnet achter de achterstoelen

Aan beide kanten in de auto:

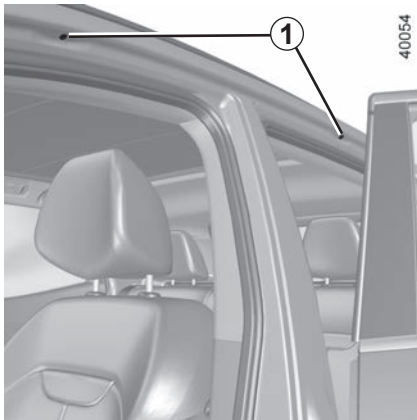
- verschuif het kapje **6** voor toegang tot de bovenste bevestigingsrail van het bagagenet;
- steek het bovenste stangetje **7** van het net in de rail;



- bevestig de haak **9** van de netband aan de verankeringen **10**;
- stel de netband **8** af zodat deze goed gespannen is. De rugleuningen mogen het bagagescheidingsnet niet raken.



## DAKDRAGERS, SPOILER (1/2)



### Bevestigingspunten vrijmaken

#### Auto's zonder dakdragers

Open de portieren om bij de inzetstukken voor de bevestiging **1** te kunnen komen.



Het bevestigen van een drager (fietsdrager, bagagekoffer, enz.) die rust op de achterklep is verboden. Voor installatie van de dragende delen van uw auto: raadpleeg een merkdealer.



Als de originele dakdragers, die goedgekeurd zijn door onze technische dienst, geleverd worden met bouten, gebruik dan uitsluitend deze voor het bevestigen van de dakdragers op de auto.

## DAKDRAGERS, SPOILER (2/2)

### Vorzorgsmaatregelen voor het gebruik

#### Gebruik van de achterklep

Controleer voor het gebruik van de achterklep, de voorwerpen en/of accessoires (fietsendrager, dakkoffer, enz.) op de dakdragers: deze moeten op de juiste wijze zijn bevestigd en goed vastzitten en mogen de beweging van de achterklep niet hinderen.

Raadpleeg uw merkdealer voor het kiezen van de uitrusting die aangepast is aan uw auto.

Voor de montage en de gebruiksomstandigheden van de dragers raadpleegt u de montagevoorschriften van de uitrusting.

Het is raadzaam deze voorschriften bij uw instructieboekje te bewaren.

**Toegelaten belasting op de dagdragers:** raadpleeg de paragraaf "Massa's" in hoofdstuk 6.

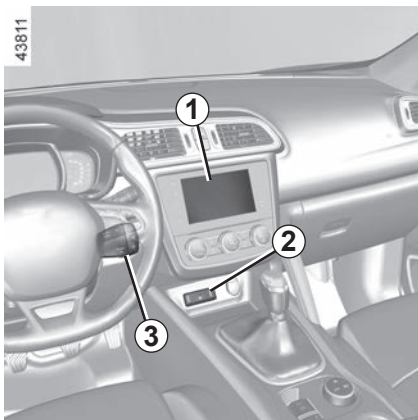


Spoiler A



Het is verboden voorwerpen en/of accessoires (fietsdrager enz.) op de spoiler te bevestigen.

# MULTIMEDIA UITRUSTING



## Multimedia systemen

- 1 Multimediascherm;
- 2 Multimedia-aansluitingen;
- 3 Bediening onder het stuurwiel;
- 4 Bediening bij het stuurwiel;
- 5 Microfoon.

Raadpleeg voor de werking van dit systeem de gebruiksaanwijzing.



## Geïntegreerde bediening van handsfree telefoon

Gebruik de bedieningen van het stuur **4** voor de auto's die hiermee uitgerust zijn.



### Gebruik van de telefoon

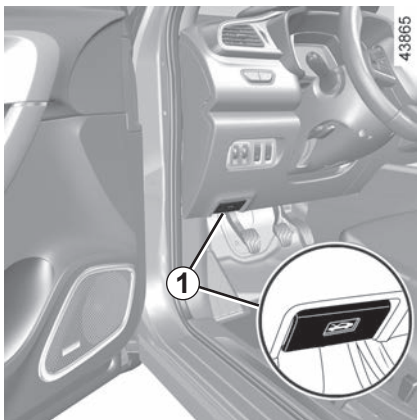
Houd u altijd aan de wettelijke voorschriften met betrekking tot het gebruik van dit apparaat.



# Hoofdstuk 4: Onderhoud

Motorkap .....	4.2
Oliepeil van de motor: algemeen .....	4.4
Oliepeil van de motor: (bij)vullen .....	4.6
Motorolie verversen .....	4.8
Peilen .....	4.9
koelvloeistof .....	4.9
remvloeistof .....	4.10
ruitensproeierreservoir .....	4.11
Filters .....	4.11
Uw bandenspanning .....	4.12
Accu .....	4.14
Onderhoud van de carrosserie .....	4.16
Onderhoud van de bekleding .....	4.19

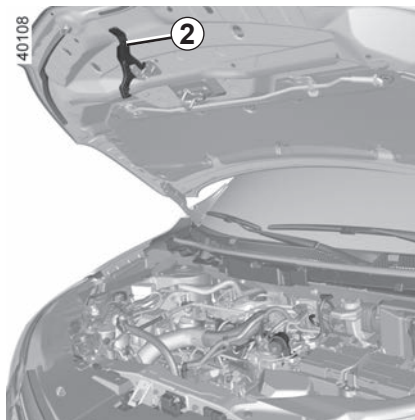
## MOTORKAP (1/2)



Trek aan de knop **1** om deze te openen.



Voordat u in de motorruimte werkzaamheden kunt uitvoeren, moet u absoluut het contact uitzetten (zie "De motor starten en stoppen" in hoofdstuk 2).



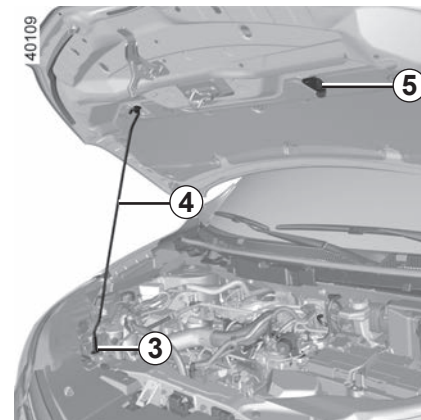
### Veiligheidshaak van de motorkap

Til de motorkap enigszins omhoog en til de veiligheidshaak **2** in het midden van de motorkap omhoog om hem te openen.



Controleer bij werkzaamheden onder de motorkap of de schakelaar van de ruitenwisser in de stand uit staat.

### Verwondingsgevaar



### Motorkap openen

Trek de motorkap zover mogelijk omhoog, maak de steun **4** los uit de klem **5** en plaats hem in de uitsparing **3** van de motorkap **en niet ergens anders**.

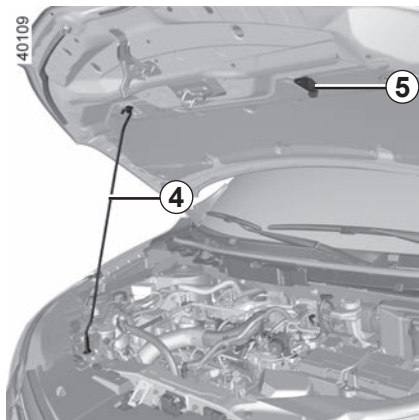


Let op bij werkzaamheden dicht bij de motor, deze kan nog warm zijn. Bovendien kan de ventilatormotor onverwacht gaan draaien. Het waarschu-

wingslampje  in de motorruimte herinnert u hieraan.

### Verwondingsgevaar

## MOTORKAP (2/2)



### Sluiten van de motorkap

Controleer voordat u de motorkap sluit of er geen gereedschap of andere voorwerpen in de motorruimte zijn achtergebleven.

Voor het weer sluiten van de motorkap, plaatst u de steun **4** in de bevestiging **5**. Pak de motorkap in het midden vast en laat hem van een hoogte van 30 cm dichtvallen. Deze wordt door het gewicht ervan vergrendeld.



Controleer na werkzaamheden in de motorruimte of er niets is vergeten (lappen, gereedschap, enz.).

Deze kunnen de motor beschadigen of brand veroorzaken.



Controleer de vergrendeling van de kap.

Controleer of niets de vergrendeling belemmert (steentje, doek, enz.).



Bij een botsing, zelfs een lichte, tegen de grille of de motorkap moet u zo snel mogelijk het vergrendelingssysteem van de motorkap laten controleren door een merkdealer.

## OLIEPEIL VAN DE MOTOR: algemeen (1/2)

Iedere motor verbruikt wat olie voor het smeren en koelen van de bewegende delen in de motor. Het is daarom normaal dat u tussen twee onderhoudsbeurten olie moet bijvullen.

Indien u na de inrijperiode echter meer dan 0,5 liter olie per 1000 km moet bijvullen, dient u dit aan een merkdealer te melden.

**Controleer het oliepeil regelmatig en in ieder geval voor elke grote reis: vul indien nodig tijdig olie bij om ernstige schade aan de motor te voorkomen.**



Voordat u in de motorruimte werkzaamheden kunt uitvoeren, moet u absoluut het contact uitzetten (zie "De motor starten en stoppen" in hoofdstuk 2).



### Motorolie bijvullen

Gebruik een trechter of bescherm het gedeelte rond te vulopening om te voorkomen dat er motorolie op een warm gedeelte van de motorruimte of een gevoelig onderdeel (d.z.w. elektrische onderdelen) terechtkomt.

**Risico van brand.**



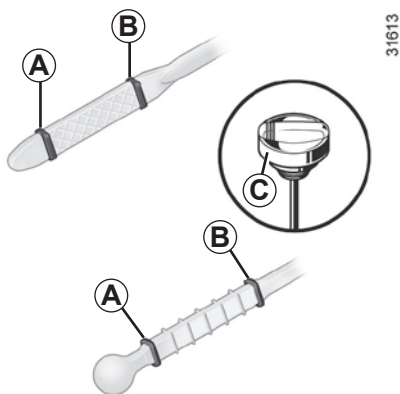
### Overschrijding van het maximumpeil van de motorolie

Het maximumpeil **B** mag nooit worden overschreden: dit kan leiden tot schade aan de motor en het antiverontreinigingssysteem.

Als het peil boven het maximum is, **start de motor dan niet** en roep de hulp in van een merkdealer.



## OLIEPEIL VAN DE MOTOR: algemeen (2/2)



- Haal de peilstaaf eruit en veeg hem af met een droge en niet pluizende doek;
- steek de peilstaaf weer zo diep mogelijk in zijn houder, (als de motor een "peildop" **C** heeft, draait u deze geheel vast);
- haal de peilstaaf weer uit de motor;
- lees het peil af: dit mag nooit lager zijn dan het minimumpeil **A** en nooit hoger dan het maximumpeil **B**.

Als u het peil heeft gelezen, moet u de peilstaaf tegen de aanslag terugplaatsen of de peildop geheel vastdraaien.

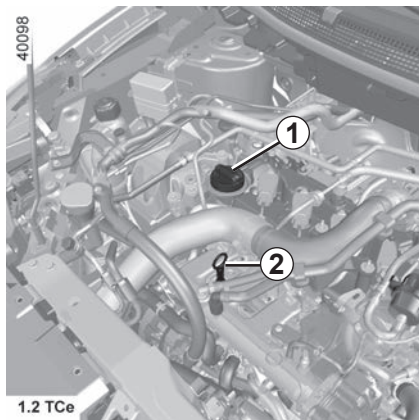
### Aflezen van het oliepeil

De auto moet horizontaal staan en de motor mag geruime tijd niet hebben gedraaid.

**Voor het exacte oliepeil en het controleren of het maximumpeil niet overschreden is (risico op schade aan motor), moet u de peilstaaf gebruiken.** Raadpleeg de volgende pagina's.

Het display van het instrumentenpaneel waarschuwt uitsluitend als het oliepeil minimaal is.

## OLIEPEIL VAN DE MOTOR: (bij)vullen (1/3)

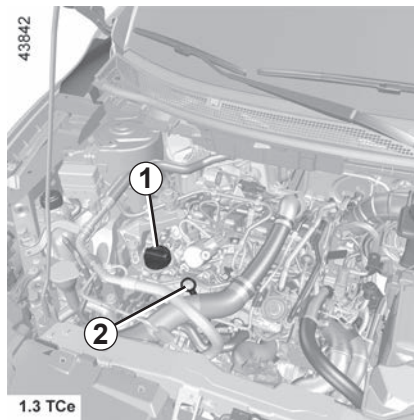


### (Bij)vullen

De auto moet horizontaal geparkeerd staan en de motor moet stilstaan en koud zijn (bijvoorbeeld voordat u 's morgens wegrijdt).

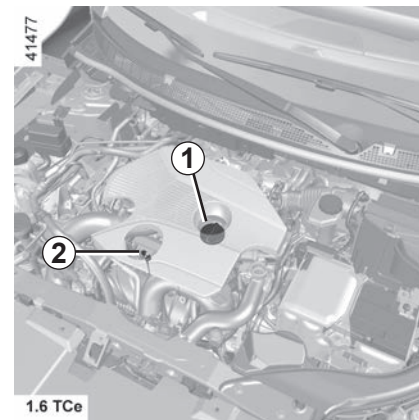


Voordat u in de motorruimte werkzaamheden kunt uitvoeren, moet u absoluut het contact uitzetten (zie "De motor starten en stoppen" in hoofdstuk 2).



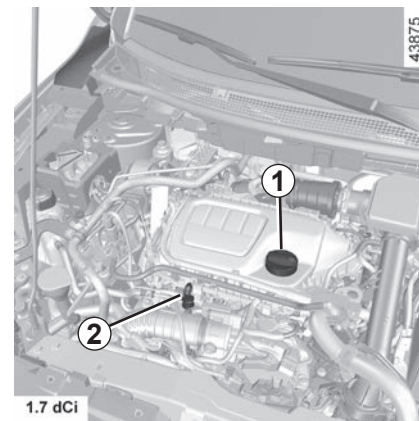
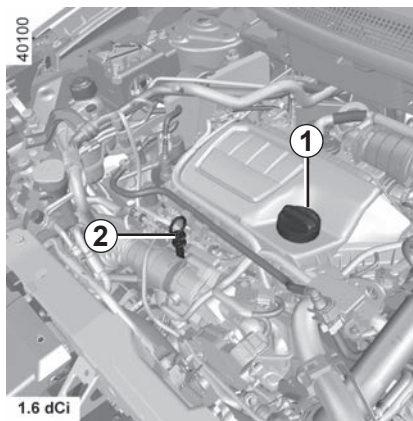
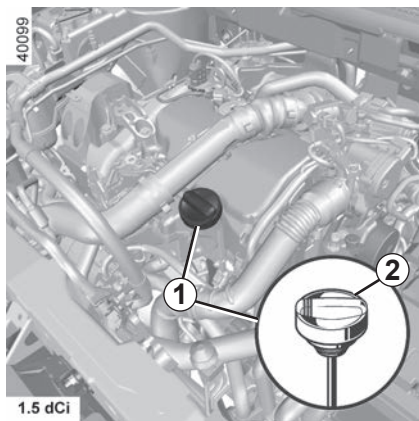
- Draai de dop **1** los;
- vul bij (afhankelijk van de motor is het verschil tussen het peil "**MINI**" en "**MAXI**" op de peilstaaf **2** 1,5 tot 2 liter);
- wacht 10 minuten om de olie naar beneden te laten zakken in de motor;
- controleer het peil met de peilstaaf **2** zoals hiervoor is beschreven.

Als u het peil heeft gelezen, moet u de peilstaaf tegen de aanslag terugplaatsen of de peildop geheel vastdraaien.



Vul nooit bij tot boven het maximumpeil "**MAXI**" en vergeet niet de dop **1** en de peilstaaf **2** terug te plaatsen.

## OLIEPEIL VAN DE MOTOR: (bij)vullen (2/3)



### Motorolie bijvullen

Gebruik een trechter of bescherm het gedeelte rond te vulopening om te voorkomen dat er motorolie op een warm gedeelte van de motorruimte of een gevoelig onderdeel (d.z.w. elektrische onderdelen) terechtkomt.

**Risico op brand.**

Vul nooit bij tot boven het peil "MAXI" en vergeet niet de dop **1** en de peilstaaf **2** weer terug te plaatsen.



Voordat u in de motorruimte werkzaamheden kunt uitvoeren, moet u absoluut het contact uitzetten (zie "De motor starten en stoppen" in hoofdstuk 2).

# OLIEPEIL VAN DE MOTOR: (bij)vullen (3/3)/OLIE VERVERSEN

## Motorolie verversen

**Interval:** raadpleeg het onderhoudsdocument van uw auto.

## Inhoud bij verversen

Raadpleeg het onderhoudsdocument van uw auto of neem contact op met een merkdealer.

Controleer het motoroliepeil altijd met behulp van de peilstaaf zoals eerder uitgelegd (dit mag nooit lager zijn dan "MINI" of hoger dan "MAXI" op de peilstaaf).



### Overschrijding van het maximumpeil van de motorolie

Het maximumpeil mag nooit worden overschreden: dit kan leiden tot schade aan de motor en het antiluchtverontreinigingssysteem.

Als het peil boven "MAXI" is, **start de motor dan niet** en roep de hulp in van een merkdealer.

## Soort motorolie

Raadpleeg het onderhoudsdocument van uw auto.

Als het peil abnormaal of herhaaldelijk daalt, moet u een merkdealer raadplegen



Controleer bij werkzaamheden onder de motorkap of de schakelaar van de ruitenwisser in de stand uit staat.

### Verwondingsgevaar



Let op bij werkzaamheden dicht bij de motor, deze kan nog warm zijn. Bovendien kan de ventilatormotor onverwacht gaan draaien. Het waarschu-

wingslampje  in de motorruimte herinnert u hieraan.

### Verwondingsgevaar



**Oliepeil bijvullen en/of controleren:** let er bij het bijvullen of controleren van het oliepeil op dat er geen olie op de motoronderdelen lekt.

Vergeet niet de dop goed te sluiten en de peilstaaf terug te plaatsen om te voorkomen dat er olie op hete motoronderdelen spat.

### Risico van brand.

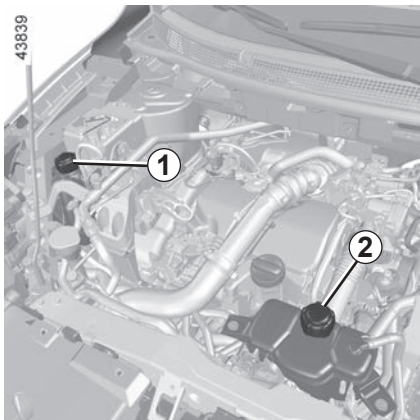


Laat de motor nooit in een afgesloten ruimte draaien: uitlaatgassen zijn giftig.



**Olie vervangen:** let op bij het aftappen van hete olie dat u zich er niet aan brandt.

## PEILEN, FILTERS (1/3)



### Koelvloeistof

Met de motor uit en **koud**, op horizontale ondergrond, moet het peil liggen tussen de markeringen “**MINI**” en “**MAXI**” op het koelvloeistofreservoir **1** en afhankelijk van de auto **2**.



Controleer bij werkzaamheden onder de motorkap of de schakelaar van de ruitenwisser in de stand uit staat.

#### Verwondingsgevaar



Voordat er in de motorruimte werkzaamheden kunnen worden uitgevoerd, moet u absoluut het contact afzetten (raadpleeg de paragraaf “Starten, stoppen van de motor” in hoofdstuk 2).

### Interval voor het vervangen

Raadpleeg het onderhoudsdocument van uw auto.

### Regelmatige controle van het peil

**Controleer regelmatig het peil van de koelvloeistof** (de motor kan ernstig beschadigen door een gebrek aan koelvloeistof).

Vul uitsluitend bij met door onze technische dienst goedgekeurde producten die zorgen voor:

- een bescherming tegen bevriezen;
- een bescherming tegen corrosie van het koelcircuit.

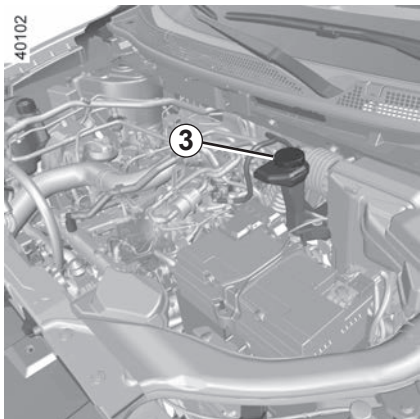
Als het peil abnormaal of herhaaldelijk daalt, moet u een merkdealer raadplegen



Zolang de motor warm is, mogen er geen werkzaamheden aan de motor en het koelsysteem worden uitgevoerd.

#### Risico van brandwonden.

## PEILEN, FILTERS (2/3)



### Remvloeistof

Controle van het peil moet bij stilstaande motor en op horizontale ondergrond plaatsvinden.

Controleer regelmatig het peil van de remvloeistof en zeker als u bij het remmen een verschil, hoe gering ook, opmerkt.

### Peil 3

Het is normaal dat het remvloeistofpeil daalt met het slijten van de remblokken, maar het mag nooit beneden het "MINI"-merkteken komen.

Als u zelf de slijtage van de schijf en trommel wilt controleren, vraagt u de brochure met uitleg over de controlemethode op bij het netwerk of de website van de fabrikant.

### Vullen

Na werkzaamheden aan het hydraulische circuit moet de remvloeistof worden vervangen door een deskundige.

Gebruik hiervoor uitsluitend door onze technische dienst goedgekeurde remvloeistof uit een verzegelde verpakking.

### Interval voor het vervangen

Raadpleeg het onderhoudsdocument van uw auto.

Als het peil abnormaal of herhaaldelijk daalt, moet u een merkdealer raadplegen

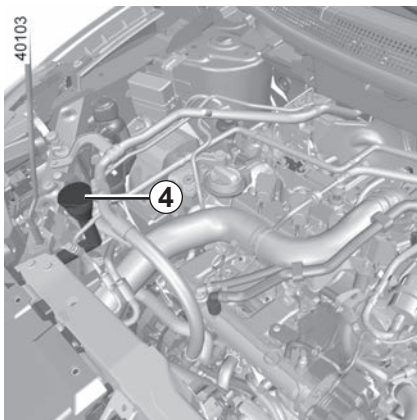


Let op bij werkzaamheden dicht bij de motor, deze kan nog warm zijn. Bovendien kan de ventilatormotor onverwacht gaan draaien. Het waarschu-

wingslampje  in de motorruimte herinnert u hieraan.

**Verwondingsgevaar**

## PEILEN, FILTERS (3/3)



### Vooruitsproeierreservoir

#### Vullen

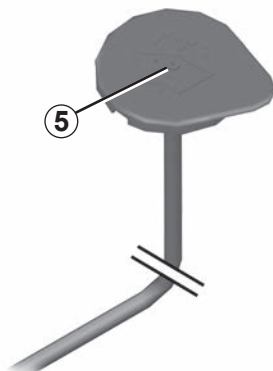
Stilstaande motor, open de dop **4**. Vul bij tot u de vloeistof ziet en zet de dop terug.



Controleer bij werkzaamheden onder de motorkap of de schakelaar van de ruitenwischer in de stand uit staat.

#### Verwondingsgevaar

40144



#### Vloeistof

Product voor ruitensproeiers ('s winters met speciale antivries).

#### Controle van het peil

Gebruik de pipet-dop. Sluit hiervoor het gaatje **5** af met uw vinger, haal de dop eruit en lees de inhoud af op de peilstaaf in de dop.

**NB:** controleer regelmatig het peil van het reservoir door vloeistof bij te vullen voordat u een route aanvat.

#### Sproeiers

Raadpleeg een merkdealer om de sproeiers van de voorruit in de juiste stand te richten.

## Filters

Het vervangen van de filters (luchtfilter, interieurfilter, brandstoffilter) maakt deel uit van het onderhoudsprogramma van uw auto.

**Interval voor het vervangen van de filters:** raadpleeg het onderhoudsdocument van uw auto.



Voordat er in de motorruimte werkzaamheden kunnen worden uitgevoerd, moet u absoluut het contact afzetten (raadpleeg de paragraaf "Starten, stoppen van de motor" in hoofdstuk 2).



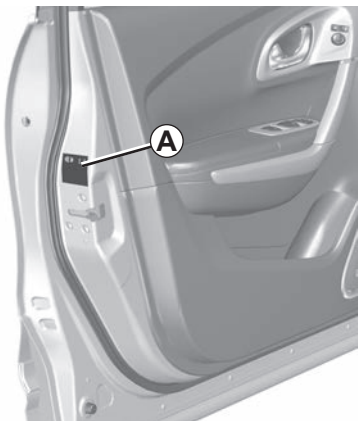
Let op bij werkzaamheden dicht bij de motor, deze kan nog warm zijn. Bovendien kan de ventilatormotor onverwacht gaan draaien. Het waarschu-

wingslampje  in de motorruimte herinnert u hieraan.

#### Verwondingsgevaar

## BANDENSPIJNINGEN (1/2)

40118

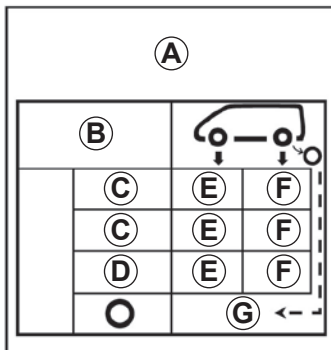


### Sticker A

Open het bestuurdersportier om het te lezen.

De bandenspanning dient bij koude banden te worden gecontroleerd.

Indien u de bandenspanning niet bij **koude** banden kunt controleren, moet u de opgegeven waarden met **0,2 tot 0,3 bar (3 PSI)** verhogen. **Verlaag nooit de spanning van een warme band.**



**B:** bandenmaat van uw auto.

**C:** voorziene rijsnelheid.

**D :** aanbevolen bandenspanning voor een optimaal brandstofverbruik.

**NB:** het rijcomfort kan hierdoor minder zijn.

**E:** bandenspanning voor.

**F:** bandenspanning achter.

**G:** bandenspanning van het reservewiel.

### Auto met een controlesysteem voor bandenspanning

In geval van te lage bandenspanning (leke band, te lage bandenspanning, ...) gaat het

waarschuingslampje  op het instrumentenpaneel branden. Raadpleeg de paragraaf «Waarschuwing bij verlies van bandenspanning» of «Controlesysteem bandenspanning» in hoofdstuk 2.



**Auto's gebruikt bij maximale belasting (maximum toegelaten totaal massa) en met een aanhangwagen.**

De maximumsnelheid is **100 km/uur** en de bandenspanning moet worden verhoogd met **0,2 bar**.

Raadpleeg de paragraaf "Massa's" in hoofdstuk 6.

**Kans op klapband.**



## BANDENSPIJNINGEN (2/2)

**Veiligheid van de banden en monteren van sneeuwkettingen:** Raadpleeg de paragraaf "Banden" in hoofdstuk 5 voor het onderhoud en de mogelijkheid voor het gebruik van sneeuwkettingen (afhankelijk van de uitvoering).



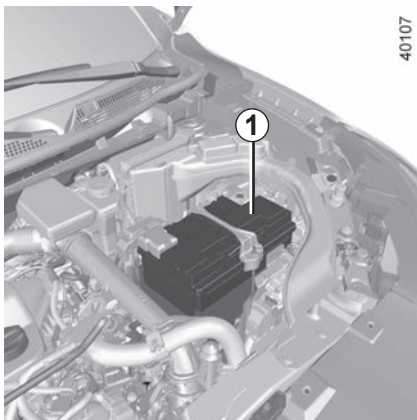
Voor uw veiligheid en voor de naleving van de geldende wetgeving.

Als de banden moeten worden vervangen, dan mag dit alleen gebeuren met even grote banden van hetzelfde merk, hetzelfde type en dezelfde structuur op eenzelfde profiel.

**Deze moeten: ten minste hetzelfde laadvermogen en dezelfde maximumsnelheid als de oorspronkelijke banden hebben, ofwel voldoen aan de door de merkdealer gestelde eisen.**

Indien u deze instructies niet respecteert, kunt u uw veiligheid in gevaar brengen en is uw auto mogelijk niet conform de voorschriften.

**Risico op verlies van de controle over de auto.**



40107

De accu **1** is onderhoudsvrij. **U mag de accu niet openen of er vloeistof aan toevoegen.**



De accu bevat zwavelzuur. Vermijd daarom contact met de ogen, de huid of kleding. Bij onverhoopt contact spoelen met veel water. Indien nodig een arts raadplegen.

Houd open vuur, gloeiende voorwerpen en vonken verwijderd van de accu: explosiegevaar.

Afhankelijk van de auto, controleert een systeem continu de capaciteit van de accu. Als deze afneemt, verschijnt de boodschap “Accu zwak start de motor” op het instrumentenpaneel. Start in dat geval de motor weer. De boodschap verdwijnt.

De capaciteit van uw accu kan verminderen, vooral als u uw auto gebruikt:

- voor korte ritten;
- in stadsverkeer;
- als de temperatuur daalt;
- bij langdurig gebruik van stroomverbruikers (radio enz.) bij stilstaande auto.



Voordat u in de motorruimte werkzaamheden kunt uitvoeren, moet u absoluut het contact uitzetten (zie “De motor starten en stoppen” in hoofdstuk 2).



Let op bij werkzaamheden dicht bij de motor, deze kan nog warm zijn. Bovendien kan de ventilatormotor onverwacht gaan draaien. Het waarschu-

wingslampje  in de motorruimte herinnert u hieraan.

**Verwondingsgevaar**

## ACCU (2/2)



### Sticker A

Houd u aan de indicaties op de accu:

- 2 open vuur en roken verboden;
- 3 oogbescherming verplicht;
- 4 op afstand van kinderen houden;
- 5 explosieve stoffen;
- 6 raadpleeg het instructieboekje;
- 7 corrosieve stoffen.

## Vervangen van de accu



Voor uw veiligheid en de goede werking van de elektrische uitrusting van de auto (verlichting, ruitenwissers, rembekrachtiging enz.) moeten alle werkzaamheden aan de accu (uitbouwen, loskoppelen enz.) **verplicht** worden uitgevoerd door een gespecialiseerde vakman.

### Risico op brandwonden door elektrische schokken.

U moet zich **verplicht** houden aan de vervangingsintervallen die worden aangegeven in het onderhoudsboekje zonder deze te overschrijden.

Omdat de accu van een speciaal type is, moet u deze vervangen door een gelijkwaardige accu.

Roep de hulp in van een merkdealer.

## ONDERHOUD VAN DE CARROSSERIE (1/3)

Een goed onderhouden auto gaat langer mee. Daarom wordt aangeraden de buitenkant van de auto regelmatig te onderhouden.

Uw auto is op doelmatige wijze tegen roestvorming beschermd. Toch staat hij bloot aan de invloed van verschillende parameters.

### Agressieve stoffen in de lucht

- luchtverontreiniging in steden en in industriegebieden;
- zilte lucht langs de kust, vooral bij warm weer;
- wisselende klimaatinvloeden en veranderingen in de vochtigheidsgraad (wegenzout in de winter, water waarmee de weg wordt schoongespoeld enz.).

### Kleine beschadigingen in het dagelijks gebruik

#### Schurende stoffen

Stof in de lucht, zand, modder, opspattende steentjes, enz.

Er zijn een aantal maatregelen nodig om de hierboven genoemde gevaren te bestrijden.

### Wat u moet doen

Was uw auto regelmatig, **met de motor uit**, met door onze technische diensten geselecteerde shampoos (nooit met schuurmiddelen). Spuit vooraf rijkelijk met een waterstraal het volgende af:

- de aanslag door luchtverontreiniging, bloeiende bomen (linden bijvoorbeeld);
- modder uit de wielkuipen en onder de bodemplaat die anders lange tijd het vocht kunnen vasthouden;
- de **uitwerpselen van vogels**, die een chemische reactie met de lak veroorzaken waardoor **deze snel kan ontkleuren en zelfs kan loslaten**;  
Deze vlekken **moet** u direct wegwassen, want zij kunnen later niet meer door poetsen worden verwijderd;
- zout, dat vooral in de wielkuipen en onder de bodemplaat achterblijft na te hebben gereden op wegen waar gestrooid is.

Ontdoe de auto regelmatig van plantenresten (hars, bladeren enz.).

Houd rekening met lokale voorschriften inzake het wassen van een auto (bv. niet op de openbare weg).

Houd bij het rijden op pas geasfalteerde wegen afstand van de andere auto's om beschadiging van lak en ruiten door opspattend grind te voorkomen.

Kleine beschadigingen van de lak moet u snel herstellen of laten herstellen zodat roest ook daar geen kans krijgt.

Laat uw merkdealer regelmatig de carrosserie inspecteren als de auto een plaatwerkgarantie heeft. Raadpleeg het onderhoudsdocument.

Bewegende delen of mechanische organen moeten na reiniging altijd met een door onze technische dienst goedgekeurd product opnieuw worden beschermd.

Bij de merkdealer vindt u een uitgebreid gamma speciale onderhoudsproducten.

## ONDERHOUD VAN DE CARROSSERIE (2/3)

### Wat u niet moet doen

De auto wassen in felle zon of als het vriest.

Vuil of insectenresten wegkrabben, zonder ze eerst met water los te weken.

De auto verwaarlozen zodat vuil zich kan ophopen.

Kleine beschadigingen niet (laten) bijwerken.

Vlekken of aanslag verwijderen met oplosmiddelen die niet door onze technische diensten zijn geselecteerd. De lak kan hierdoor worden aangetast.

Vaak door sneeuw en modder rijden zonder de auto te wassen, met name de wielkappen en de bodemplaat.



Ontvetten of reinigen met behulp van een hogedrukreiniger of sproei-producten die niet door onze technische dienst zijn goedgekeurd.

- mechanische delen (bijv. de motorruimte);
- wielen (bijv. remsysteemcomponenten zoals remklauwen);
- onderkant carrosserie;
- scharnierende delen (bijv. aan de portieren);
- gelakte plastic delen aan de buitenkant (bijv. bumpers).

Hierdoor kunnen oxidatie of storingen ontstaan.

## ONDERHOUD VAN DE CARROSSERIE (3/3)

### Bijzonderheid van auto's met matte lak

Voor dit type lak moeten bepaalde voorzorgsmaatregelen worden genomen.

#### Wat u moet doen

De auto overvloedig met de hand met water wassen en daarbij een zachte doek, spons, enz. gebruiken.

#### Wat u niet moet doen

Producten op basis van was gebruiken (opwrijven).

Te hard wrijven.

De auto wassen in een wasstraat.

Stickers op de lak plakken (risico op achterblijvende resten).



De auto reinigen met een hogedrukreiniger.

### Rijden door een wasstraat

Zet de schakelaar van de ruitenwissers in de stand Uit (raadpleeg hiervoor de paragraaf "ruitensproeier voor" in hoofdstuk 1). Controleer de bevestiging van de uitrusting aan de buitenkant, extra lampen, spiegels en zet de ruitenwischerbladen vast met tape.

Verwijder de spriet van de radioantenne indien uw auto hiermee is uitgerust.

Denk eraan na het wassen het tape te verwijderen en de antenne terug te plaatsen.

### Reinigen van de koplampen, de opname-elementen en de camera's

Veeg deze schoon met een zachte doek of poetskatoen.

Als dit onvoldoende is, bevochtig deze dan met wat zeepsop en veeg deze af met een zachte doek of poetskatoen.

Veeg de ruit tenslotte voorzichtig af met een droge zachte doek.

**Gebruik geen reinigingsmiddelen met alcohol of gereedschap zoals een ijskrabber.**

## ONDERHOUD VAN DE BINNENBEKLEDING (1/2)

Een goed onderhouden auto gaat langer mee. Daarom wordt aangeraden de binnenkant van de auto regelmatig te onderhouden.

Een vlek moet altijd snel behandeld worden.

Reinig de bekleding (ongeacht het soort vlek) met koud of **lauwwarm zeepsop op basis van natuurlijke zeep**.

**Gebruik geen detergents (afwasmiddel, producten in poedervorm, producten op alcoholbasis enz.).**

Gebruik een zachte doek.

Spoel het restant af en absorbeer dit.

### Multimediascherm

Onderhoud van het scherm kan afhankelijk zijn van het type multimedia-apparaat. Raadpleeg de gebruiksaanwijzing van het mediasysteem voor meer informatie.

### Ruiten van instrumenten

(bijv. instrumentenpaneel, klok, buitenthermometer, enz.)

Veeg deze schoon met een zachte doek of poetskatoen.

Als dat onvoldoende is, gebruik dan een in zeepsop gedrenkte doek (of poetskatoen) en veeg de ruit voorzichtig na met een andere vochtige doek of poetskatoen.

Veeg de ruit tenslotte **voorzichtig** af met een droge zachte doek.

**Gebruik geen producten met alcohol en/of spuit vloeistoffen in dit gebied.**

### Autogordels

Deze moeten goed schoon worden gehouden.

Gebruik producten die door de merkdealer worden geleverd of lauw zeepsop en een spons; veeg de gordels met een doek droog.

**Gebruik geen wasmiddelen of kleurstoffen omdat deze de gordels kunnen aantasten.**

### Textiel (stoelen, deurbekleding ...)

Stofzuig het textiel **regelmatig**.

### Vloeistofvlekken

Gebruik zeepsop.

Absorbeer de vlek of duw er lichtjes op (nooit wrijven) met een zachte doek. Spoel daarna het restant af en absorbeer dit.

### Vlekken van vaste of halfvaste substanties

Verwijder restanten van vaste of halfvaste substanties **onmiddellijk** met behulp van een spatel (ga daarbij vanaf de randen naar het midden van de vlek om te voorkomen dat deze wordt uitgesmeerd).

Reinig zoals aangegeven voor vloeistofvlekken.

### Snoep en kauwgom verwijderen

Leg een ijsblokje op de vlek om deze te laten uitharden en ga daarna te werk zoals aangegeven voor vaste vlekken.

Raadpleeg de merkdealer voor advies over het onderhoud van het interieur en/of bij een onbevredigend resultaat.

## ONDERHOUD VAN DE BINNENBEKLEDING (2/2)

### Verwijderen/terugplaatsen van oorspronkelijk in de auto aangebrachte afneembare uitrusting

Als u afneembare uitrusting moet verwijderen om het interieur schoon te maken (bijvoorbeeld matten), moet u altijd zorgen dat u ze correct en aan de goede kant terugplaatst (de bestuursmat moet aan de kant van de bestuurder worden teruggeplaatst) en vastzet met de elementen die bij de uitrusting zijn geleverd (de bestuurdersmat bijvoorbeeld, moet altijd worden vastgezet met behulp van de voorgeïnstalleerde bevestigingselementen).

Controleer altijd, terwijl de auto nog stilstaat, of niets de besturing hindert (obstakel onder de pedalen, een hak die achter de mat blijft hangen, enzovoort).

### Wat u niet moet doen

Plaats geen voorwerpen zoals deodorant, parfum, enz. bij de ventilatioosters; deze kunnen de bekleding van het dashboard aantasten.



Gebruik van een hogedrukreiniger of sproeiproducten in het interieur van de auto:

als geen bijzondere voorzorgsmaatregelen worden genomen, bestaat het gevaar dat elektrische en elektronische componenten in de auto defect raken.



# Hoofdstuk 5: Praktische tips

Lekke band, reservewiel . . . . .	5.2
Pompset voor de banden . . . . .	5.4
De gereedschappen . . . . .	5.8
Sierdop – wiel . . . . .	5.9
Verwisselen van een wiel . . . . .	5.10
Banden (veiligheid, wielen, wintergebruik) . . . . .	5.12
Koplampen (vervangen van een lamp) . . . . .	5.15
Achterlichten en markeringslichten (lampen vervangen) . . . . .	5.18
Binnenverlichting (vervangen van een lamp) . . . . .	5.20
Kaart: batterij . . . . .	5.22
FM-afstandsbediening: batterijtjes . . . . .	5.24
Zekeringen . . . . .	5.26
Accu . . . . .	5.29
Toebehoren . . . . .	5.31
Ruitenwisser (vervangen van een ruitenwisserblad) . . . . .	5.32
Aanhanger . . . . .	5.34
Storingen . . . . .	5.36

## LEKKE BAND, RESERVEWIEL (1/2)

### In geval van een lekke band

Afhankelijk van de auto beschikt u over een reservewiel of een oppompset voor de banden (raadpleeg de volgende bladzijdes).

### Bijzonderheid

Het controlesysteem van de bandenspanning controleert niet de spanning van de reserveband (het door het reservewiel vervangen wiel verdwijnt van het display op het instrumentenpaneel).

Zie "Controlesysteem bandenspanning" in hoofdstuk 2.

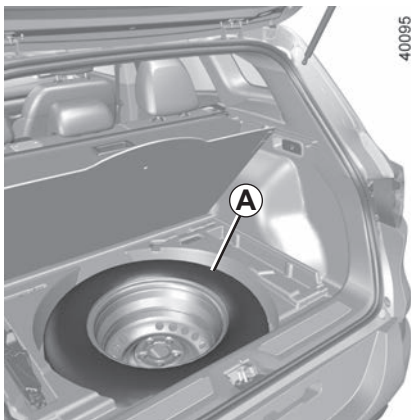


Laat het reservewiel regelmatig door uw dealer controleren. Na verloop van tijd kan het door veroudering onbruikbaar worden.

#### **Auto's met een reservewiel dat kleiner is dan de andere vier wielen:**

- Monteer nooit meer dan één reservewiel op een auto.
- Doordat het reservewiel een kleinere diameter heeft dan het oorspronkelijke wiel, is de bodemhoogte van de auto kleiner geworden.
- Vervang zo snel mogelijk het reservewiel door een wiel van dezelfde maat als het originele wiel.
- Bij tijdelijke gebruik van dit reservewiel, mag de rijsnelheid niet hoger zijn dan de snelheid die op de sticker op het wiel aangegeven staat.
- De montage van dit wiel kan het rijgedrag van uw auto veranderen. Voorkom snel optrekken en krachtig remmen en verminder uw snelheid in bochten.
- Als u sneeuwkettingen moet gebruiken, monteer dan het reservewiel op de achteras en controleer de bandenspanning.

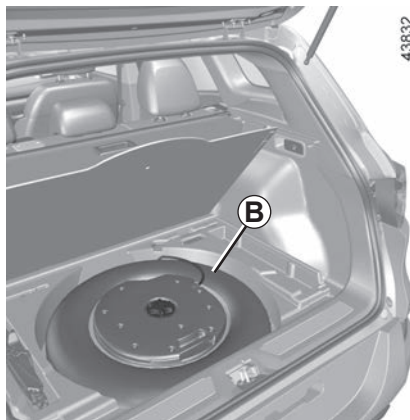
## LEKKE BAND, RESERVEWIEL (2/2)



### Reservewiel A

Om erbij te kunnen komen:

- open de achterklep;
- Afhankelijk van de auto tilt u de losse bodemplaat op;
- til de mat van de bagageruimte op;
- verwijder de afdekplaat van het reservewiel;
- draai de centrale bevestiging los;
- Maak het reservewiel vrij **A**.



### Reservewiel B

#### Auto uitgerust met een subwoofer onder de mat van de bagageruimte

Om erbij te kunnen komen:

- open de achterklep;
- afhankelijk van de auto tilt u de losse bodemplaat op;
- til de mat van de bagageruimte op;
- verwijder de afdekplaat van het reservewiel;
- draai de centrale bevestiging los;
- verwijder de subwoofer en plaats deze rechts van de bagageruimte;
- Maak het reservewiel vrij **B**.



**NB:** berg de lekke band op in de opbergzak die bij de gereedschapset zit en plaats hem in de bagageruimte.



Als u de auto stilzet in de berm van de weg, moet u de andere weggebruikers waarschuwen door middel van de gevarendriehoek of op een andere wijze, volgens de regels van het land waar u bent.

## POMPSET VOOR DE BANDEN (1/4)

32788



De set repareert beschadigde banden waarvan het loopvlak **A** beschadigd is door een voorwerp van minder dan 4 millimeter. Hij repareert niet alle typen lekken, zoals sneden van meer dan 4 millimeter, sneden aan de zijkant **B** van de band, enz.

Controleer ook of de velg in goede staat is.

Verwijder niet het voorwerp dat de oorzaak is van de lekkage als dit nog in de band zit.



Gebruik de pompset niet als de band beschadigd is door het rijden met een lekke band.

Controleer dus zorgvuldig de zijkant van de banden voor het repareren.

Bovendien kan het rijden met zachte of zelfs platte (of lekke) banden de veiligheid in gevaar brengen en niet te repareren blijken.

### **Deze reparatie is tijdelijk.**

Een lekke band moet zo snel mogelijk worden gerepareerd en vóór terugplaatsing door een deskundige worden onderzocht.

Voor het vervangen van een band die met behulp van deze set gerepareerd is, moet u de specialist op de hoogte brengen.

Tijdens het rijden kan een trilling gevoeld worden door de aanwezigheid van het product in de band.



De set is uitsluitend bestemd en goedgekeurd voor het oppompen van banden van een auto die met deze set uitgerust is.

In geen geval mag de set gebruikt worden voor het oppompen van banden van een andere auto of enig ander oppompbaar voorwerp (zwemband, boot, enz.).

Voorkom dat de huid in contact komt met de vloeistof tijdens de reparatiehandelingen. Als toch druppeltjes ontsnappen, moet u deze overvloedig afspoelen.

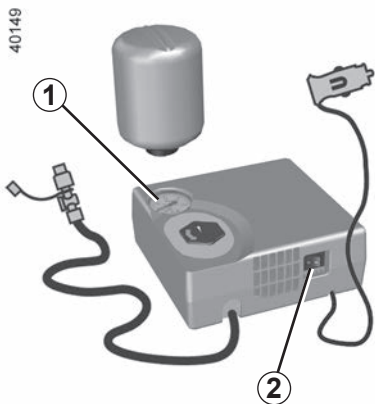
Houd de reparatieset uit de buurt van kinderen.

Gooi het lege reservoir niet in de natuur. Lever het in bij uw merkdealer of bij een depot voor klein chemisch afval.

Het reservoir heeft een beperkte houdbaarheid die is aangegeven op zijn etiket. Controleer de houdbaarheidsdatum.

Ga bij een merkdealer langs om de pompslang en het reservoir met het reparatieproduct te laten vervangen.

## POMPSET VOOR DE BANDEN (2/4)



Gebruik in geval van een lekke band, de set die is opgeborgen onder de mat van de bagageruimte.



Als u de auto stiltet in de berm van de weg, moet u de andere weggebruikers waarschuwen door middel van de gevarendriehoek of op een andere wijze, volgens de regels van het land waar u bent.

### Draaiende motor, parkeerrem vastgezet,

- Haal een of meer accessoires uit de accessoireaansluiting;
- **raadpleeg de info op de pompsetcompressor** in de bagageruimte van de auto en volg de instructies;
- pomp de band op tot de voorgeschreven bandenspanning (raadpleeg de paragraaf “bandenspanning”);
- stop het pompen na maximaal **10** minuten en controleer de spanning (op de manometer **1**);

**Opmerking:** terwijl de fles leegloopt (ongeveer 30 seconden), geeft de manometer **1** kort een druk tot **6** bar aan, daarna daalt de spanning.

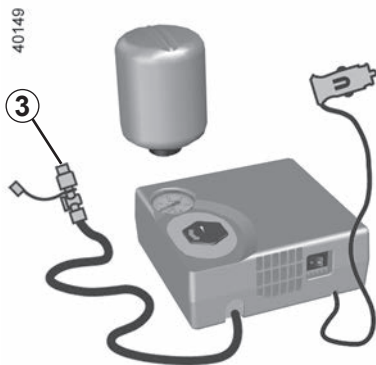
- Corrigeer de spanning: om deze te verhogen gaat u door met het oppompen met de set, om deze te verlagen drukt u op de knop **2**.

Indien de voorgeschreven waarde van **1,8 bar na 10 minuten niet is bereikt, is de reparatie niet mogelijk. Rijd niet met de auto. Raadpleeg een merkdealer.**



Voordat u de set gebruikt zet u de auto aan de kant van de weg, ver genoeg van het verkeer, schakelt u de alarmknipperlichten in, zet u de handrem vast, laat u alle inzittenden uit de auto stappen en zorgt u dat deze zich op veilige afstand van het verkeer bevinden.

## POMPSET VOOR DE BANDEN (3/4)



Als de band correct is opgepompt, verwijdert u de set: schroef de pompaansluiting van de pompset 3 om spatten te voorkomen, en bewaar de fles in een plastic verpakking om te voorkomen dat het product gaat lekken.

- Plak het etiket met de rijvoorschriften op een voor de bestuurder zichtbare plaats op het dashboard;
- Berg de set op.;
- Na het oppompen ontsnapt er nog steeds lucht uit de band. U moet een kort stukje rijden om het gat af te dichten;

- Ga direct rijden en rijd met een snelheid van 20 tot 60 km/u om het product gelijkmatig in de band te verdelen. Stop na een afstand van 3 kilometer om de spanning te controleren;
- Als de spanning hoger is dan 1,3 bar maar lager dan de voorgeschreven spanning (raadpleeg de sticker op de rand van het bestuurdersportier), corrigeer deze dan. Of neem contact op met een merkdealer: de band kan niet worden gerepareerd.

### Voorzorgsmaatregel bij het gebruik van de set

De set mag niet langer dan 10 minuten aangesloten gebruikt worden. De fles moet na het eerste gebruik worden vervangen, ook al zit er nog vloeistof in.

## POMPSET VOOR DE BANDEN (4/4)



In geval van plotseling remmen zouden deze onder de pedalen terecht kunnen komen, waardoor de bestuurder deze niet meer goed kan bedienen.



Let op, als een ventieldopje ontbreekt of niet goed vastgezet is, kan er lucht uit de banden ontsnappen en de bandenspanning afnemen.

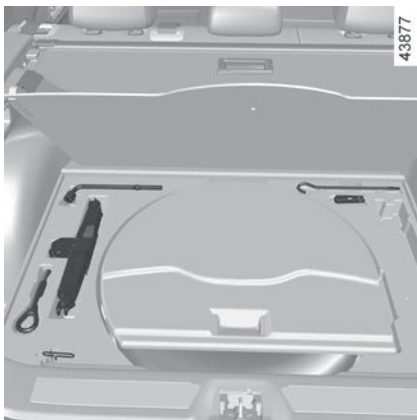
Zorg altijd dat de ventieldopjes gelijk zijn aan de originele en dat ze helemaal vastgezet zijn.



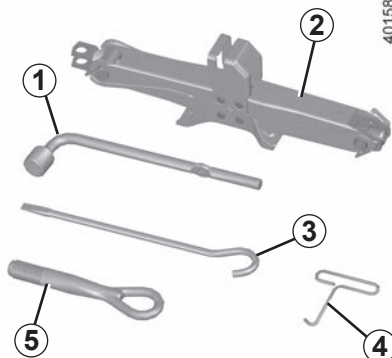
Na een reparatie met behulp van de set, mag u niet meer dan 200 km rijden. Verminder bovendien uw snelheid en rijd in elk geval niet sneller dan 80 km/u. Het etiket dat u op een zichtbare plaats op het dashboard moet plakken, herinnert u hieraan.

Afhankelijk van het land of de plaatselijke voorschriften, moet een met de pompset gerepareerde band worden vervangen.

# GEREEDSCHAP



De aanwezigheid van gereedschap is afhankelijk van de auto.  
Het gereedschap bevindt zich in de bak onder de mat van de bagageruimte.  
Til het deksel op en verwijder het.



## Wielmoersleutel 1

Hiermee draait u de wielbouten en het sleepoog **5** los en zet u deze weer vast.

## Krik 2

Vouw hem correct in voordat u hem in zijn houder plaatst (let op dat u de hendel goed terugplaatst).

## Hendel 3

Hiermee kunt u het sleepoog los- of vastdraaien **5**.

## Wieldopsleutel 4

Hiermee kunt u de wieldoppen verwijderen.

## Sleepoog 5

Raadpleeg de paragraaf "Slepen: pechhulp" in hoofdstuk 5.

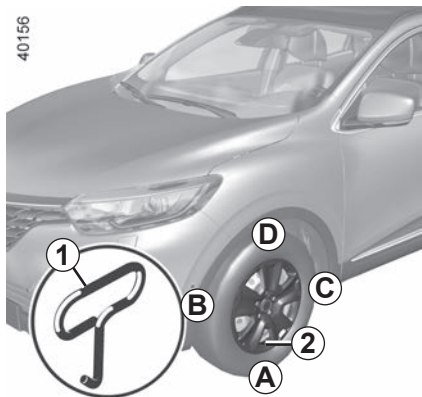


Laat nooit gereedschap in de auto rondslingeren. Dit is gevaarlijk als u plotseling moet remmen. Klem na gebruik het gereedschap weer goed vast in de gereedschapset en berg deze correct op in zijn houder: risico van verwonding.  
Als er wielbouten zijn meegeleverd, mag u deze bouten alleen gebruiken voor het reservewiel: raadpleeg de sticker op het reservewiel.

Gebruik de krik alleen voor het verwisselen van een wiel. De krik mag nooit als steun bij werkzaamheden onder de auto worden gebruikt.



## WIELDOP - WIEL



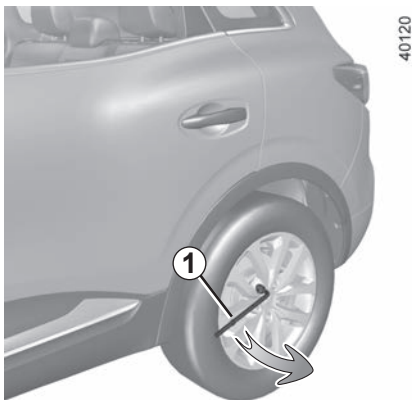
Steek het haakje van de wioldopsleutel **1** (opgeborgen bij het gereedschap) in de daarvoor bestemde opening dichtbij het ventiel **2**.

Om hem weer terug te plaatsen, richt u hem ten opzichte van ventiel **2**. Duw de haakjes er in, te beginnen met kant **A** daarna **B** en **C**, en eindig met de kant tegenover het ventiel **D**.



Laat nooit gereedschap in de auto rondslingeren. Dit is gevaarlijk als u plotseling moet remmen. Plaats na gebruik de gereedschappen weer goed in hun steun en berg deze correct op in zijn houder: risico van verwonding.

## VERWISSELEN VAN EEN WIEL (1/2)

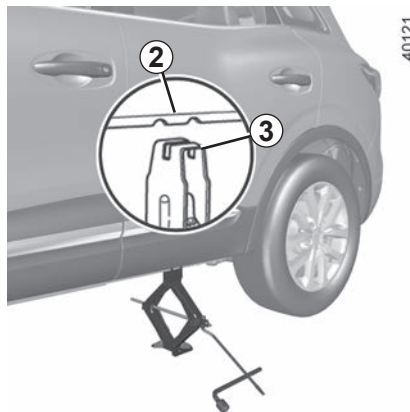


Schakel de alarmknipperlichten in.

Zet de auto stil op een horizontale, stroeve en stevige ondergrond op veilige afstand van het verkeer.

Zet de parkeerrem vast en schakel een versnelling in (eerste of achteruit, of **P** bij een automatische transmissie).

Laat alle inzittenden uitstappen en houd hen op veilige afstand van het verkeer.



### Auto met krik en wielmoersleutel

Verwijder de wioldop (indien van toepassing).

Draai de wielbouten iets los met de wielmoersleutel **1**. Plaats deze zo dat u deze naar beneden kan drukken.

Begin de krik **3** met de hand vast te zetten om de kop tussen de twee uitsparingen van de steun **2** te plaatsen zo dicht mogelijk bij het betreffende wiel.

Ga door met vastzetten om de onderkant van de krik goed neer te zetten (hij moet verticaal onder de auto staan en in één lijn staan met de kop van de krik).



Als u de auto heeft stilgezet in de berm van de weg, moet u de andere weggebruikers waarschuwen door middel van de gevarendriehoek of op een andere, in het land waar u bent, voorgeschreven manier.

## VERWISSELEN VAN EEN WIEL (2/2)

Draai de zwengel een paar slagen zodat het wiel vrijkomt van de grond.

Draai de wielbouten geheel los en neem het wiel van de naaf.

Plaats het reservewiel op de naaf en draai het wiel rond tot de gaten voor de wielbouten samenvallen.

Controleer of het wiel goed tegen de naaf is gedrukt.

Laat de krik zakken.

Als het wiel op de grond rust, zet u de bouten goed vast, en moet u het vastzetten en de bandenspanning van het reservewiel zo snel mogelijk laten controleren.



Als u merkt dat een band lek is moet u direct stoppen en het reservewiel monteren.

Een lekke band moet zo snel mogelijk worden gerepareerd en vóór terugplaatsing door een deskundige worden onderzocht.



Laat nooit gereedschap in de auto rondslingeren. Dit is gevaarlijk als u plotseling moet remmen. Plaats na gebruik de gereedschappen weer goed in hun steun en berg deze correct op in zijn houder: risico van verwonding.

Als wielbouten zijn meegeleverd, gebruik deze bouten dan alleen voor het reservewiel: raadpleeg de sticker op het reservewiel.

Gebruik de krik alleen voor het verwisselen van een wiel. De krik mag nooit als steun bij werkzaamheden onder de auto worden gebruikt.

## BANDEN (1/3)

De banden vormen de enige verbinding tussen de auto en het wegdek, het is daarom van het grootste belang dat zij in goede staat verkeren.

Zorg ervoor dat uw banden voldoen aan de lokale voorschriften zoals vastgelegd in het verkeersreglement.



### Onderhoud van de banden

De banden van uw auto moeten altijd aan de wettelijke voorschriften voldoen. Bovendien moeten de banden, in het belang van een goede wegligging van uw auto, van hetzelfde merk zijn en hetzelfde profiel hebben. De banden moeten in goede staat verkeren en voldoende profiel hebben; de merken die door onze technische dienst zijn goedgekeurd, zijn voorzien van **slijtagecontrolestiften 1**.

Als het loopvlak van een band tot aan deze stiften is weggesleten, **worden ze zichtbaar 2**: u moet **dan** deze band laten vervangen, omdat er nog **slechts 1,6 mm profiel overblijft, waardoor de band op een natte weg onvoldoende grip heeft**.

Ook door overbelasting, door het langdurig snel rijden bij hoge buitentemperaturen en door het regelmatig rijden op slechte wegen, kunnen de banden worden beschadigd, waardoor de veiligheid in gevaar komt.



Bestuurdersfouten, zoals “rijden tegen een stoeprand”, kunnen de banden en de velgen beschadigen, en de voorwielen of achterwielen ontregelen. Laat in dat geval hun staat door een merkdealer controleren.

## BANDEN (2/3)

### Bandenspanning

Houd u aan de bandenspanningen (inclusief het reservewiel), controleer de bandenspanningen ten minste eenmaal per maand en zeker voor een lange rit (raadpleeg de sticker op de zijkant van het bestuurdersportier).



Door een **te lage bandenspanning** ontstaat vroegtijdige slijtage en worden de banden abnormaal heet, met alle gevolgen van dien voor de veiligheid:

- slechte wegligging;
- risico van een klapband of het loslaten van het loopvlak.

De bandenspanning is afhankelijk van de belasting en de snelheid. Pas de bandenspanning aan de gebruiksomstandigheden aan (raadpleeg de sticker op de zijkant van het bestuurdersportier).

Controleer de spanning bij koude banden; houd geen rekening met een hogere waarde bij warm weer of na een snel gereden rit.

Indien u de bandenspanning niet bij **koude** banden kunt controleren, moet u de opgegeven waarden met **0,2 tot 0,3 bar (3 PSI)** verhogen.

**Verlaag nooit de spanning van een warme band.**

### Bijzonderheid

Afhankelijk van de auto, heeft deze een adapter die u op het ventiel moet plaatsen voordat u de band oppompt.



Let op, als een ventieldopje ontbreekt of niet goed vastgezet is, kan er lucht uit de banden ontsnappen en de bandenspanning afnemen.

Zorg altijd dat de ventieldopjes gelijk zijn aan de originele en dat ze helemaal vastgezet zijn.

### Auto met een controlesysteem voor bandenspanning

In geval van te lage bandenspanning (leke band, te lage bandenspanning, ...) gaat het

waarschuwingslampje  op het instrumentenpaneel branden. Raadpleeg de paragraaf «Waarschuwing bij verlies van bandenspanning» of «Controlesysteem bandenspanning» in hoofdstuk 2.

### Reservewiel

Raadpleeg de paragrafen “Lekke band” en “Verwisselen van een wiel” in hoofdstuk 5.



### Verwisselen van een wiel

Het kan enkele minuten duren, afhankelijk van de rijstijl, voordat het controlesysteem van de bandenspanning de nieuwe plaats van de wielen en de spanning heeft verwerkt, controleer de bandenspanning na elke ingreep.

## BANDEN (3/3)

### Vervangen van de banden



Voor uw veiligheid en voor de naleving van de geldende wetgeving.

Als de banden vervangen moeten worden, mag dit alleen gebeuren door even grote banden van hetzelfde merk, met dezelfde eigenschappen en met hetzelfde profiel.

**Moeten ze: ten minste hetzelfde laadvermogen en dezelfde maximumsnelheid als de oorspronkelijke banden hebben, ofwel voldoen aan de door de merkdealer gestelde eisen.**

Indien u deze instructies niet respecteert, kunt u uw veiligheid in gevaar brengen en is uw auto mogelijk niet conform de voorschriften.

**Risico op verlies van de controle over de auto.**

### De banden in de winter

#### Sneeuwkettingen

**Sneeuwkettingen mogen uitsluitend rond de voorwielen worden gelegd.**

Als een te grote bandenmaat is gemonteerd, **kunnen er mogelijk geen sneeuwkettingen worden gemonteerd.**

#### Winterbanden

Voor een optimale grip van uw auto raden wij u aan deze banden op **alle vier wielen** te monteren.

**Let op:** deze banden hebben soms een pijl met de draairichting en een indicatie van de maximumsnelheid die lager kan liggen dan de topsnelheid van uw auto.



Het gebruik van sneeuwkettingen is alleen mogelijk in combinatie met even grote banden als die oorspronkelijk zijn gemonteerd op **uw auto**.

### Spijkerbanden

Het gebruik van spijkerbanden is slechts onder bepaalde omstandigheden toegestaan. Houd u aan de ter plaatse geldende voorschriften, en rijd niet sneller dan de daarmee toegelaten maximum snelheid.

Indien u voor deze banden kiest, moeten zij in ieder geval links en rechts voor worden gemonteerd.

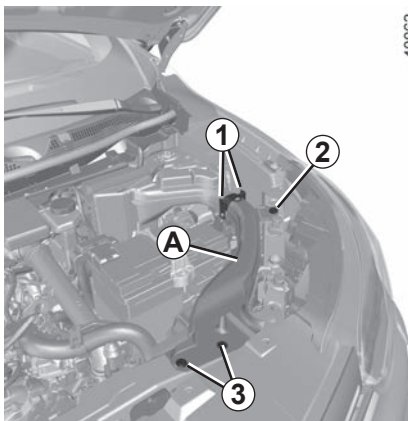
Wij raden u in ieder geval aan een merkdealer te raadplegen. Hij weet als geen ander welke voorzieningen het beste bij uw auto passen.



**Wielen van 18" of meer zijn niet geschikt voor sneeuwkettingen.**

Als u **specifieke uitrustingen** wenst te gebruiken, raadpleeg dan een merkdealer.

## KOPLAMPEN: vervangen van een lamp (1/3)



### Toegang tot de lampen

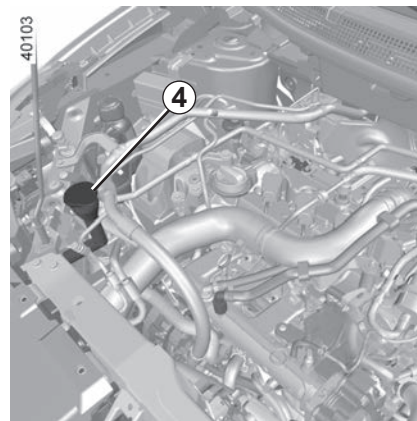
Aan de linkerkant van de auto moet u de luchtslang **A** demonteren om bij de lampen te komen. Daartoe:

- verwijdt u de klemmetjes **3**;
- draait u de bout **2** los;
- drukt u op de bovenkant van de bevestigingsklemmen **1** om de luchtslang vrij te maken **A**;
- verschuift u de luchtslang **A** naar de voorkant van de auto om ze vrij te maken.

Nadat u de lampen vervangen hebt, moet u de luchtslang **A** terugplaatsen. Bij het terugplaatsen gaat u in omgekeerde volgorde tewerk.



Voordat u in de motorruimte werkzaamheden kunt uitvoeren, moet u absoluut het contact uitzetten (zie "De motor starten en stoppen" in hoofdstuk 2).



Aan de rechterkant van de auto moet u de vulhals **4** van het reservoir van de ruitensproeiers demonteren om bij de lampen te komen. Daartoe:

- schroeft u de vulhals **4** los;
- trekt u aan de vulhals **4**.

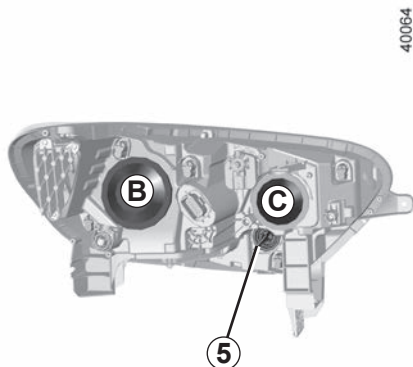


Let op bij werkzaamheden dicht bij de motor, deze kan nog warm zijn. Bovendien kan de ventilatormotor onverwacht gaan draaien. Het waarschu-

wingslampje  in de motorruimte herinnert u hieraan.

**Verwondingsgevaar**

## KOPLAMPEN: vervangen van een lamp (2/3)



### Richtingaanwijzer

Draai de lamphouder **5** een kwartslag en trek de lamp eruit.

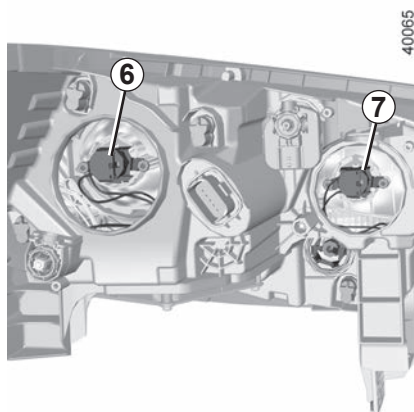
**Lamptype: PY21W.**

Controleer na het terugplaatsen van de lamp of deze goed is vergrendeld.



De lampen staan onder druk en kunnen openbarsten bij het vervangen.

**Verwondingsgevaar**



### Dimlicht met halogeenlamp

Vervangen van de lamp:

- verwijder het afdekkapje **B**;
- draai de lamphouder een kwartslag **6**;
- haal de lamp eruit.

**Lamptype: H7.**

### Grootlicht met halogeenlamp

Vervangen van de lamp:

- verwijder het afdekkapje **C**;
- draai de lamphouder een kwartslag **7**;
- haal de lamp eruit.

**Lamptype: H7.**

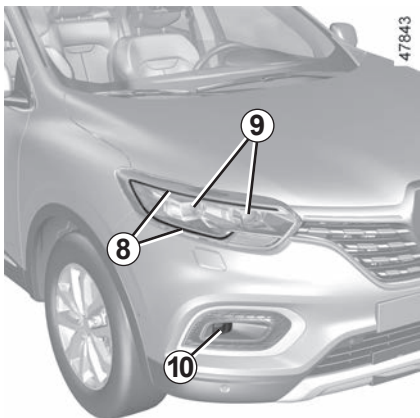
Gebruik **uitsluitend** anti-U.V. 55W lampen om de plastic ruit van de koplampen niet te beschadigen.

**Raak het lampglas niet aan. Houd de lamp vast aan de metalen voet.**

Vergeet niet, na het vervangen van de lamp, de kap terug te plaatsen.



## KOPLAMPEN: vervangen van een lamp (3/3)



### Dimlicht/Grootlicht met led 9

Raadpleeg een merkdealer.

### Rijverlichting en markeringslichten 8

Raadpleeg een merkdealer.

### Halogeen mistlichten voor 10

Gezien het feit dat de schildbumper voor gedemonteerd moet worden, raadpleeg een merkdealer.

Lamptype: H11.

### LED mistlichten voor 10

Ga naar een merkdealer.

Zorg dat u altijd een doos met reserve-lampen en -zekeringen in de auto hebt, deze is verkrijgbaar bij uw merkdealer.



De lampen staan onder druk en kunnen openbarsten bij het vervangen.

**Verwondingsgevaar**

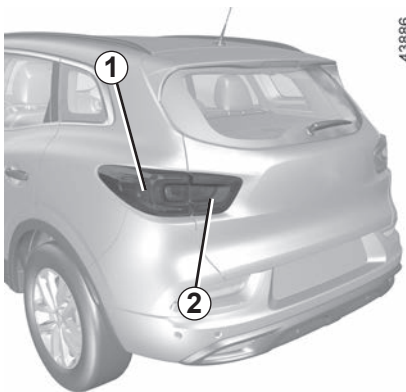
### Extra lampen

Vraag uw merkdealer om advies als u mist-lichten op uw auto wilt monteren.



Wijzig niet zelf de bedrading van de auto want door een verkeerde aansluiting kan de elektrische installatie worden beschadigd (bedrading, organen en in het bijzonder de dynamo). Laat eventuele veranderingen door een merkdealer uitvoeren. Hij beschikt over de noodzakelijke onderdelen.

## ACHTERLICHTEN EN ZIJLICHTEN: de lampen vervangen (1/2)

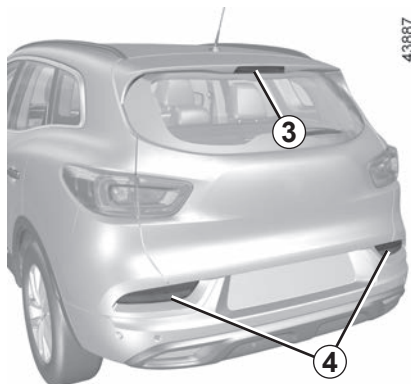


### Markeringslichten en remlichten 1

Raadpleeg een merkdealer.

### LED-richtingaanwijzers 2

Raadpleeg een merkdealer.



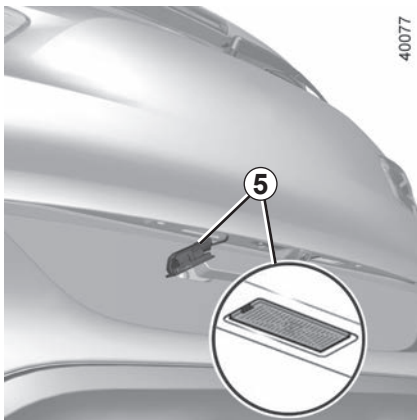
### Derde remlicht 3

Raadpleeg een merkdealer.

### Mistachterlichten en achteruitrijlichten 4

Raadpleeg een merkdealer.

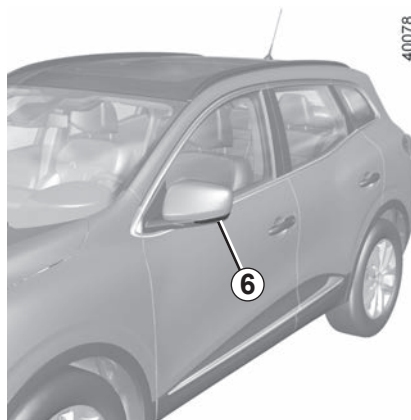
## ACHTERLICHTEN EN ZIJLICHTEN: de lampen vervangen (2/2)



### Kentekenverlichting 5

- Maak de verlichting 5 (met een platte schroevendraaier) los.
- verwijder het kapje van het lamphuis om bij de lamp te kunnen komen.

**Lamptype: W5W.**



### Zijknipperlichten 6

Raadpleeg een merkdealer aangezien de spiegel gedemonteerd moet worden.

**Lamptype: W5W.**



De lampen staan onder druk en kunnen openbarsten bij het vervangen.

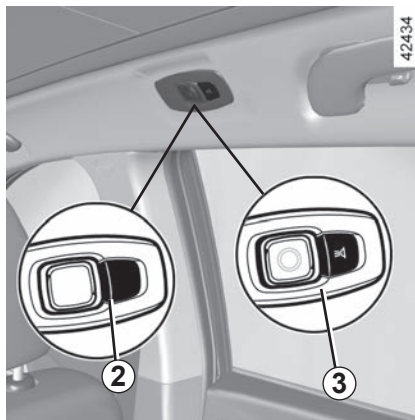
**Verwondingsgevaar**

## INTERIEURLICHT: lampen vervangen (1/2)



### Leesspots 1

Raadpleeg een merkdealer.



### Verlichting 2

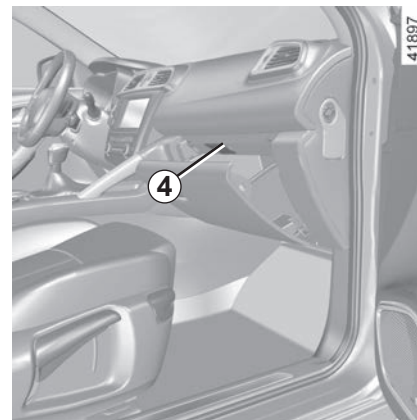
(Afhankelijk van de auto)

Ga naar een merkdealer.

### Verlichting 3

(Afhankelijk van de auto)

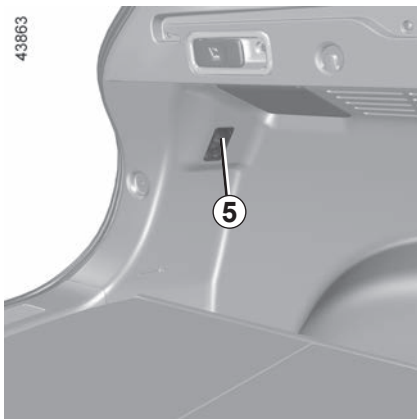
Raadpleeg een merkdealer.



### Verlichting dashboardkastje 4

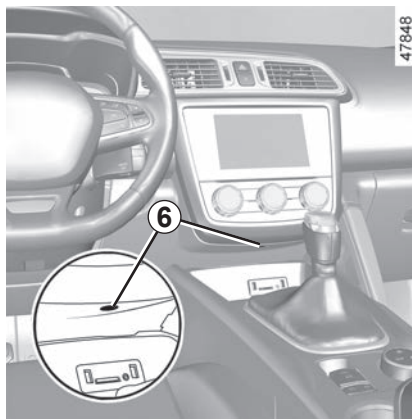
Raadpleeg een merkdealer.

## INTERIEURLICHT: lampen vervangen (2/2)



### **Bagageverlichting 5**

Raadpleeg een merkdealer.



### **Verlichting van de middenconsole 6**

(Afhankelijk van de auto)

Raadpleeg een merkdealer.

## KAART: batterij (1/2)

40303

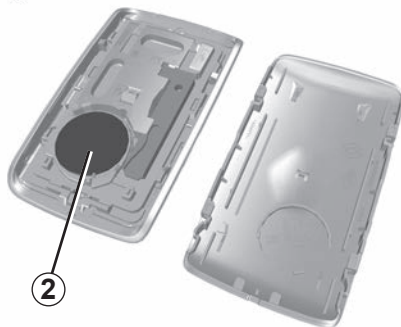


### Vervangen van het batterijtje

Als het bericht “Batterij kaart bijna leeg” verschijnt op het instrumentenpaneel, vervangt u het batterijtje in de kaart:

- schuif de behuizing achter **1** omlaag terwijl u op de zone **A** drukt;
- verwijder het afdekkapje **2** van het batterijtje;
- verwijder het batterijtje door op één kant ervan te drukken en het aan de andere kant op te tillen;

39103



- plaats dit terug volgens de richting en sjabloon aangegeven in het deksel.

Ga bij het monteren te werk in omgekeerde volgorde, druk daarna vier keer, in de nabijheid van de auto, op één van de knoppen van de card: de boodschap verdwijnt als weer gestart wordt.

Zorg dat het deksel goed vastzit.

De batterijtjes zijn verkrijgbaar bij een merkdealer, de levensduur is ongeveer twee jaar. Let op dat er geen inkt op het batterijtje zit: risico van slecht elektrisch contact.



Als deze vervangen moeten worden, moet u hetzelfde of een gelijkwaardig accutype gebruiken (raadpleeg een merkdealer).



Bij het vervangen:  
– Controleer of de batterijtjes goed zijn geplaatst.  
**explosiegevaar.**  
– Als de klep niet goed sluit: niet gebruiken en buiten bereik van kinderen houden.

## KAART: batterij (2/2)

### Bij een storing

Als het batterijtje te zwak is om goed te kunnen werken, kunt u de auto nog wel starten en vergrendelen/ontgrendelen (raadpleeg de informatie in "Vergrendelen en ontgrendelen van de portieren" in hoofdstuk 1).



#### Voorzorgen met betrekking tot batterijen:

- Houd (nieuwe of oude) batterijen buiten het bereik van kinderen.
- Slik de batterijtjes niet in.

#### Risico van chemische brandwonden die dodelijk kunnen zijn.

- Indien er batterijtjes zijn ingeslikt of in het lichaam ingebracht, moet zo snel mogelijk een arts worden geraadpleegd.

26613



Gooi lege batterijen niet weg, maar lever ze in bij een inzamelpunt voor lege batterijen.

## FM-AFSTANDSBEDIENING: batterijtjes (1/2)

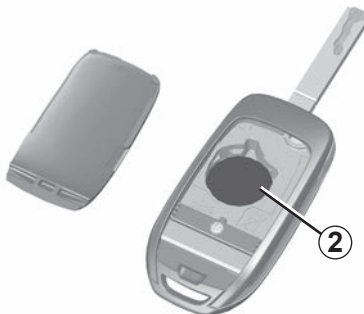
40080



### Vervangen van het batterijtje

Open de afstandsbediening via gleuf **1** met behulp van een platte schroevendraaier en vervang de batterij **2** en let daarbij op het model en de juiste stand (+ en -) die op de onderkant van het deksel is aangegeven.

40081



**N.B.:** raak bij het vervangen van het batterijtje niet de elektronische printplaat in de sleutel aan.

Controleer bij het monteren, of het deksel goed vastzit en de schroef goed is vastgezet.

De batterijtjes zijn verkrijgbaar bij een merkdealer, de levensduur is ongeveer twee jaar.

Let op dat er geen inkt op het batterijtje zit: risico van slecht elektrisch contact.



Als deze vervangen moeten worden, moet u hetzelfde of een gelijkwaardig accutype gebruiken (raadpleeg een merkdealer).



Bij het vervangen:  
– Controleer of de batterijtjes goed zijn geplaatst.  
**explosiegevaar.**  
– Als de klep niet goed sluit: niet gebruiken en buiten bereik van kinderen houden.



## FM-AFSTANDSBEDIENING: batterijtjes (2/2)

### storingen

Als de accu te zwak is om goed te kunnen werken, kunt u de auto nog wel starten en vergrendelen/ontgrendelen (zie "Vergrendelen en ontgrendelen van de portieren" in hoofdstuk 1).



#### **Vorzorgen met betrekking tot batterijen:**

- Houd (nieuwe of oude) batterijen buiten het bereik van kinderen.
- Slik de batterijtjes niet in.

#### **Risico van chemische brandwonden die dodelijk kunnen zijn.**

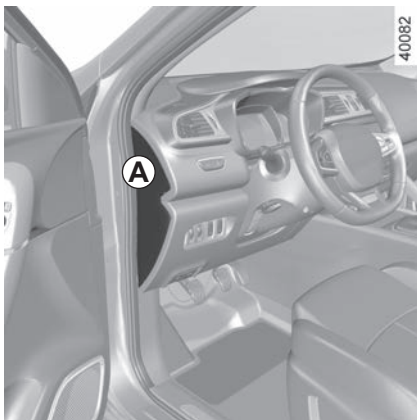
- Indien er batterijtjes zijn ingeslikt of in het lichaam ingebracht, moet zo snel mogelijk een arts worden geraadpleegd.

26613



Gooi lege batterijen niet weg, maar lever ze in bij een inzamelpunt voor lege batterijen.

## ZEKERINGEN (1/3)

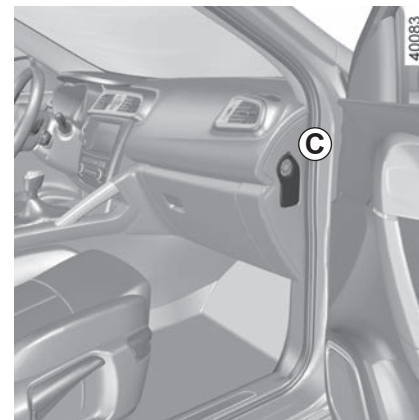
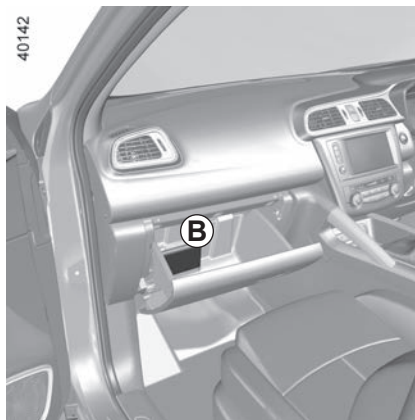


Controleer de staat van de zekeringen als een elektrisch apparaat niet werkt.

### **Zekering in het interieur A of B aan de linkerkant van de auto**

Maak de klep **A** los met een schroevendraaier.

Open het dashboardkastje en maak de klep **B** los.



### **Zekeringen in het interieur C aan de rechterkant van de auto**

Maak de klep **C** los met een schroevendraaier.

Afhankelijk van de wetgeving of uit voorzorg:

zorg dat u altijd reservelampen en -zekeringen in uw auto heeft, een merkdealer kan u deze leveren.

## ZEKERINGEN (2/3)

Raadpleeg de sticker met de verklaring van de zekeringen in de opbergruimte **A**, **B** of **C**.

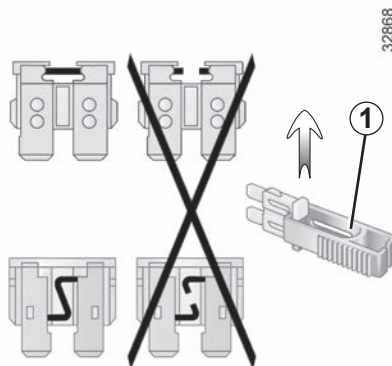
Bepaalde zekeringen moeten door een vakman worden vervangen. Deze zekeringen vindt u niet op de sticker.

U mag enkel werkzaamheden uitvoeren aan de zekeringen die zijn aangegeven op de sticker.



Controleer de betreffende zekering en **vervang hem**, indien nodig, **door een zekering met hetzelfde amperage als de oorspronkelijke zekering**.

Door een te sterke zekering kan de bedrading te heet worden en kan brand ontstaan als een elektrisch orgaan door een storing te veel stroom verbruikt.



### Tangetje 1

Maak de zekering los met behulp van het tangetje **1** dat zich op de zekeringplaat bevindt.







U kunt de zekering uit het tangetje schuiven. Gebruik niet de ongebruikte plaatsen op de zekeringplaat om reservezekeringen in te steken.







Raak de kabelbundels en de stekkers niet aan.

## ZEKERINGEN (3/3)

### Bestemming van de zekeringen

(de aanwezigheid van de zekeringen hangt van het uitrustingsniveau van de auto af)

Symbol	Bestemming
	Knipperlichten
STOP	Remlichten
	Audioversterker
	Vergrendelen/ontgrendelen van de portieren
	Ruitenwissers
	Binnenverlichting, make-upspiegel, regen- en lichtsensor, elektrische spiegels, airconditioning, ECO-modus
	Radio, bedieningsscherm, multimedia-aansluitingen

Symbol	Bestemming
	Bediening bij het stuurwiel
	Stoelverwarming
	Achterruitverwarming
	Elektrische spiegel
	Accessoireaansluitingen
	UCH, parkeerrem, snelheidsregelaar/begrenzer, diagnoseaansluiting, elektrische ruitbediening, transmissie vierwielaandrijving (4WD)

## ACCU: storing (1/2)

### Om vonkvorming te voorkomen:

- Controleer of alle stroomverbruikers (binnenlichten enz.) zijn uitgeschakeld voordat u de accuklemmen losmaakt of aansluit;
- schakel de acculader uit voordat u deze op de accu aansluit of ervan losmaakt;
- plaats geen metalen voorwerpen op de accu; dit kan kortsluiting veroorzaken tussen de accupolen;
- wacht minstens één minuut na het afzetten van de motor voordat u de accukabels losmaakt;
- zet de accukabels na het weer monteren goed vast.



Voordat u in de motorruimte werkzaamheden kunt uitvoeren, moet u absoluut het contact uitzetten (zie "De motor starten en stoppen" in hoofdstuk 2).

### Aansluiting van een acculader

**De lader moet compatible zijn met een accu met nominale spanning van 12 volt.**

Maak de accukabels nooit los als de motor draait. **Houd u aan de voorschriften van de fabrikant van de acculader.**



Voor bepaalde accu's gelden speciale voorwaarden bij het laden, raadpleeg uw merkdealer.

Voorkom elk risico op een vonk die onmiddellijk een explosie tot gevolg zou kunnen hebben. Zorg dat het opladen in een goed geventileerde ruimte plaatsvindt. **Gevaar van ernstige verwondingen.**



De accu bevat zwavelzuur. Vermijd daarom contact met de ogen, de huid of kleding. Bij onverhoopt contact spoelen met veel water. Indien nodig een arts raadplegen.

Houd open vuur, hete voorwerpen en vonken weg van de batterij-onderdelen vanwege **explosiegevaar**.



Let op bij werkzaamheden dicht bij de motor, deze kan nog warm zijn. Bovendien kan de ventilatormotor onverwacht gaan draaien. Het waarschu-

wingslampje  in de motorruimte herinnert u hieraan.

**Verwondingsgevaar**

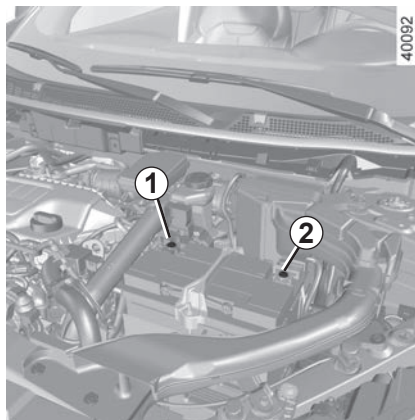
## ACCU: storting (2/2)

### Starten met starthulpkabels

Als u voor het starten de accu van een andere auto moet gebruiken, koop dan de startkabels (met groot oppervlak) bij een merkdealer of controleer, als u reeds startkabels heeft, of deze in goede staat verke- ren.

**Beide accu's moeten dezelfde spanning hebben: 12 volt.** De hulpaccu moet minstens de capaciteit (ampère-uur, Ah) hebben van de ontladen accu.

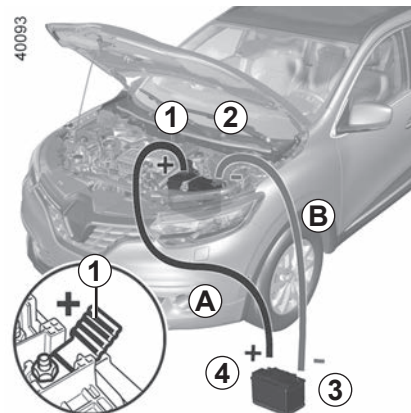
Let erop dat de auto's elkaar niet raken (kortsluitingsgevaar als u de pluspolen met elkaar verbindt) en dat de ontladen accu goed aangesloten is. Zet het contact af van uw auto.



Til de hoes en daarna de rode afdekkap van de **1**-pool (+) op.

Sluit de positieve kabel **A** aan op de plus- pool **1** (+) van de ontladen accu en daarna op de **pluspool 4** (+) van de hulpaccu.

Sluit de negatieve kabel **B** aan op **termi- nal 3** (-) van de hulpaccu en daarna op terminal **2** (-).



Start de motor van de hulpauto en laat deze met een middelmatig toerental draaien.

Als de motor van uw voertuig niet onmid- dellijk start, zet u het contact af en wacht u enkele seconden voordat u de handeling herhaalt.

Ontkoppel bij draaiende motor de kabels **A** en **B** in omgekeerde volgorde (**2 - 3 - 4 - 1**).



Controleer of de kabels **A** en **B** elkaar ner- gens raken en of de positieve kabel **A** geen metalen delen van de hulpauto raakt.

**Risico van letsel en/of beschadiging van de auto.**



## **Elektrische en elektronische accessoires**

Controleer vóór het installeren van een dergelijk accessoire (bij zenders/ontvangers vooral: frequentieband, vermogen, plaats van de antenne enz.) of dat geschikt is voor uw auto. Vraag advies aan een merkdealer.

Voordat u een accessoire op een stopcontact aansluit, moet u controleren of u het maximaal toegestane vermogen voor het stopcontact niet overschrijdt ➔ 3.44 ➔ 3.30. **Risico van brand.**

Wijzig niet zelf de bedrading van de auto want door een verkeerde aansluiting kunnen de elektrische installatie en/of de erop aangesloten organen worden beschadigd. Laat eventuele veranderingen door een merkdealer uitvoeren.

In geval van achteraf inbouwen van een elektrische uitrusting, moet u goed in de gaten houden dat de installatie wel is beschermd door een zekering. Noteer de sterkte van deze zekering en de plaats waar hij zich bevindt.

## **De diagnoseaansluiting gebruiken**

Het gebruik van elektronische accessoires op de diagnoseaansluiting kan ernstige storing van de elektronische systemen van de auto veroorzaken. Voor uw veiligheid is het raadzaam alleen door de fabrikant goedgekeurde elektronische accessoires te gebruiken, raadpleeg een merkdealer. **Risico van ernstig ongeval.**

## **Gebruik van zenders/ontvangers (telefoons, 27 Mc apparatuur, enz.)**

Telefoons en 27 Mc-apparatuur met een ingebouwde antenne kunnen de werking beïnvloeden van elektronische systemen in de auto. Gebruik dergelijke apparaten daarom met een buitenantenne. **Houd u altijd aan de wettelijke voorschriften met betrekking tot het gebruik van deze apparaten.**

## **Achteraf inbouwen van accessoires**

Als u accessoires op de auto wilt installeren: raadpleeg een merkdealer. Om zeker te zijn dat uw auto goed werkt en om elk risico te vermijden dat uw veiligheid kan aantasten, raden wij u aan om door de constructeur goedgekeurde accessoires te gebruiken: deze zijn aan uw auto aangepast en alleen deze worden door de constructeur gegarandeerd.

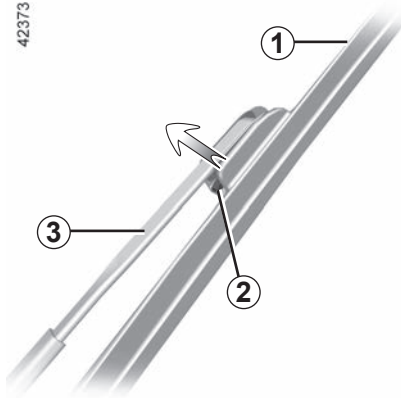
Als u een antidiefstalstang gebruikt, bevestig deze dan uitsluitend op het rempedaal.

## **Hinder bij het rijden**

Aan de bestuurderskant mogen alleen voor de auto geschikte matten worden gebruikt, die moeten worden vastgezet aan de vooraf geïnstalleerde onderdelen. Controleer regelmatig of ze goed vastzitten. Stapel niet meerdere matten op elkaar. **Gevaar van hakende pedalen.**

## RUITENWISSERBLADEN: vervangen (1/2)

42373



### Ruitenwischerblad voor 1

**Met contact aan, motor uit,** drukt u de schakelaar van de ruitenwischer voor helemaal naar beneden: de wissers stoppen in een stand waarbij de motorkap vrij is.

Til de ruitenwischerarm **3** op, druk op het lipje **2** en duw het blad tot het loskomt.

### Bij het monteren

Schuif het blad op de arm tot het vastklemt. Controleer de vergrendeling. Laat de arm van het ruitenwischerblad voorzichtig zakken.

Zet met het contact aan de schakelaar van de ruitenwischer in ruststand.

**NB:** voordat u uw auto start, moet u de ruitenwischerbladen tot op de voorruit laten zakken om schade aan de motorkap of de ruitenwischer te vermijden.

Gebruik de ruitenwischer niet op een droge ruit, dit zorgt ervoor dat de bladen verslijten of beschadigd raken.

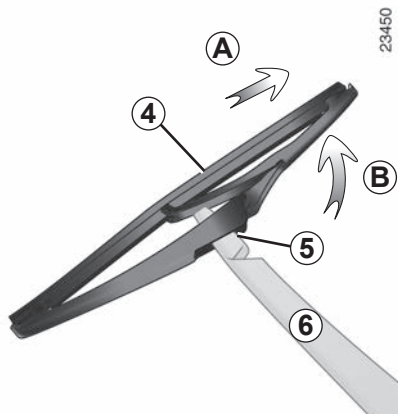


- Controleer als het vriest voordat u wegrijdt of de ruitenwischerbladen niet aan de ruit zijn vastgevroren. De wissermotor kan hierdoor te warm worden of de bladen kunnen beschadigd raken.
- Controleer regelmatig de wischerbladen. Zodra hun werking afneemt moet u ze vervangen, ongeveer eens per jaar.

Bij het vervangen van het blad, let bij het verwijderen van het blad op, dat u hem niet op de ruit laat vallen: u zou de ruit kunnen breken.



## RUITENWISSERBLADEN: vervangen (2/2)



### Ruitenwischerblad achter 4

Met de schakelaar in ruststand (uitgeschakeld):

- til de ruitenwischerarm **6** op;
- laat het blad **4** kantelen tot u weerstand voelt (beweging **B**);
- afhankelijk van de auto drukt u op het lipje **5**, daarna maakt u het blad vrij door er aan te trekken (beweging **A**).

### Bij het monteren

Monteer het ruitenwischerblad in omgekeerde volgorde van losmaken. Controleer of het blad goed is vergrendeld.

Let op de staat van de ruitenwischerbladen. Hun levensduur hangt van u af:

- reinig de bladen, de voorruit en de achterraut regelmatig met water met zeep;
- gebruik ze niet als de voorruit of achterraut droog zijn;
- maak ze los van de voorruit of achterraut als ze lang niet gebruikt zijn.



Voordat u het blad van de achterste ruitenwischer vervangt, moet u nagaan of de schakelaar in ruststand staat (uitgeschakeld is).

**Verwondingsgevaar**

## SLEPEN: pechhulp (1/2)

Voordat u gaat slepen, moet u de versnellingsbak in neutraal zetten, de stuurkolom ontgrendelen en vervolgens de parkeerrem loszetten.

Voor auto's met een automatische transmissie moet u een beroep doen op een merkdealer als u de versnellingshendel niet in stand **N** kunt zetten.

### Stuurkolomontgrendeling

Afhankelijk van de auto steekt u de sleutel in het contact of drukt u, met de kaart in het interieur, circa **twee seconden** op de startknop.

Zet de hendel terug in neutraal (stand **N** voor een auto met automatische transmissie)

De stuurkolom ontgrendelt, de accessoires liggen tegen voeding: en u kunt de verlichting gebruiken (remlichten, richtingaanwijzers, enz.). In het donker moet de auto verlicht zijn.

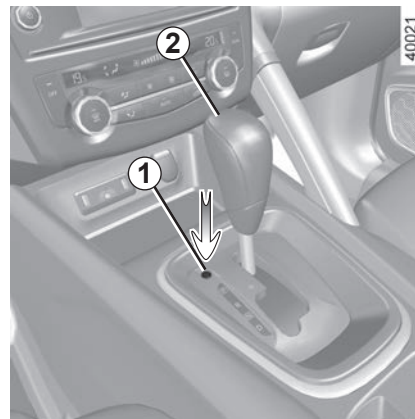
Druk, afhankelijk van de auto, na het slepen twee keer kort op de startknop van de motor (risico van het ontladen van de accu).

Houd u altijd aan de wettelijke bepalingen inzake het slepen. Als u de trekkende auto bent, overschrijd dan niet het maximaal toegelaten aanhangergewicht van uw auto (raadpleeg de paragraaf "Massa's" in hoofdstuk 6).

### Slepen van een auto met een automatische transmissie

Vervoer de auto op een plateau of sleep hem met beide voorwielen van de grond.

**In uitzonderlijke omstandigheden** kunt u de auto verslepen met de vier wielen op de grond, uitsluitend vooruit rijdend met de versnellingshendel in neutrale stand **N**, over een afstand van maximaal 80 km en met een maximale snelheid van 25 km/u.



Indien de selecteurhendel niet uit de stand **P** kan worden verzet als u het rempedaal indrukt, dan kunt u de hendel als volgt met de hand vrijzetten. Steek daarvoor een gereedschap (onbuigzame stang) in de gleuf **1** en druk gelijktijdig op de knop **2** om de hendel te ontgrendelen.

Raadpleeg zo spoedig mogelijk een merkdealer.



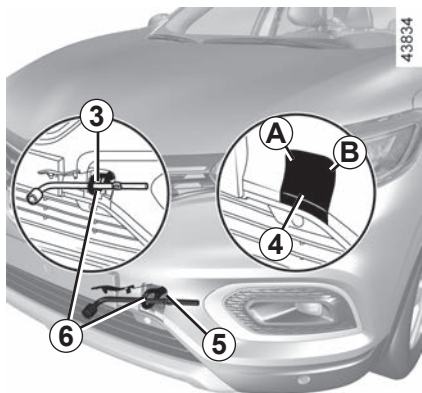
Verwijder de sleutel niet uit het contactslot of laat de kaart tijdens het slepen niet in het voertuig (afhankelijk van het voertuig).

**Risico van blokkeren van de stuurkolom.**



Bij stilstaande motor werken de stuur- en rembekrachtiging niet meer.

## SLEPEN: pechhulp (2/2)



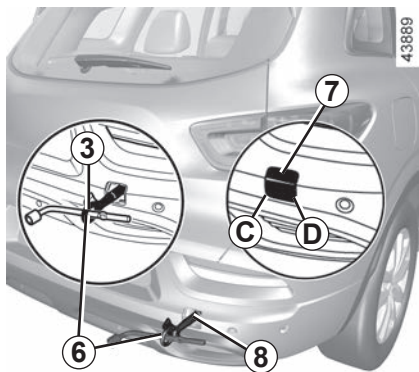
**Gebruik uitsluitend de sleepogen 5 (voor-aan) en 8 (achteraan)**  
(nooit de aandrijfassen of enig ander deel van de auto).

Het sleepoog mag alleen gebruikt worden om de auto mee te slepen: het mag in geen geval gebruikt worden om de auto direct of indirect aan op te hijsen.

### Toegang tot de sleeppunten

#### Sleeppunt voor

Druk eerst op zone **A** en dan op zone **B** om de klep **4** te openen.



#### Sleeppunt achter

Druk eerst op zone **C** en dan op zone **D** om de klep **7** te openen.

**Schroef het sleepoog 6 zo ver mogelijk vast:** eerst met de hand en daarna met de wielsleutel of, afhankelijk van de auto, met de hendel.

Gebruik uitsluitend het sleepoog **6** en de wielmoersleutel **3** die zijn opgeborgen bij het gereedschap (raadpleeg de paragraaf "Gereedschap" in hoofdstuk 5).



Zorg ervoor dat het sleepoog correct met bouten is bevestigd.

**Risico om het gesleepte object te verliezen.**



– Gebruik een starre sleepstang. Indien u een touw of kabel gebruikt bij het slepen (als dit wettelijk toegestaan is), moet de auto die gesleept wordt nog kunnen remmen.

- De auto die gesleept wordt, moet te allen tijde bestuurbaar zijn.
- Accelereer en rem gelijkmatig en zonder schokken om te voorkomen dat de auto beschadigen.
- In elk geval is een maximale snelheid van **25 km/u** raadzaam.
- Duw de auto niet aan als de stuurkolom is vergrendeld.



Laat nooit gereedschap in de auto rondslingeren. Dit is gevaarlijk als u plotseling moet remmen.

## STORINGEN (1/9)

Onderstaande aanwijzingen helpen u eventuele storingen snel, maar voorlopig, te verhelpen. Laat de auto echter wel zo spoedig mogelijk door een merkdealer nakijken.

Gebruik van de kaart	MOGELIJKE OORZAKEN	WAT TE DOEN
De kaart kan geen portieren ontgrendelen of vergrendelen.	Batterij van de card leeg.	Vervang de batterij. U kunt uw auto altijd vergrendelen, ontgrendelen en starten (zie "Portieren vergrendelen/ontgrendelen" in hoofdstuk 1 en "De motor starten/stoppen" in hoofdstuk 2).
	Gebruik van apparaten die op dezelfde frequentie als de card werken (mobiele telefoon, enz.).	Schakel de apparatuur uit of gebruik de ingebouwde sleutel (zie "Portieren vergrendelen/ontgrendelen" in hoofdstuk 1).
	De auto bevindt zich in een sterk elektromagnetisch veld. Accu van de auto ontladen.	Gebruik de sleutel die in de kaart zit (zie "Portieren vergrendelen/ontgrendelen" in hoofdstuk 1).
	De motor van de auto is gestart.	Als de motor draait, werkt het vergrendelen/ontgrendelen van de card niet. Zet het contact uit.

## STORINGEN (2/9)

Onderstaande aanwijzingen helpen u eventuele storingen snel, maar voorlopig, te verhelpen. Laat de auto echter wel zo spoedig mogelijk door een merkdealer nakijken.

### Gebruik van de kaart

### MOGELIJKE OORZAKEN

### WAT TE DOEN

Desynchronisatie van de kaart.

Ontgrendel het bestuurdersportier door de sleutel die in de kaart zit, in het portierslot te steken (zie "Portieren vergrendelen/ontgrendelen" in hoofdstuk 1), plaats vervolgens de kaart op het daarvoor bestemde gebied (zie "Motor starten/stoppen" in hoofdstuk 2) en druk op de knop "**START**" om de kaart te synchroniseren.

## STORINGEN (3/9)

Onderstaande aanwijzingen helpen u eventuele storingen snel, maar voorlopig, te verhelpen. Laat de auto echter wel zo spoedig mogelijk door een merkdealer nakijken.

Gebruik van de afstandsbediening	MOGELIJKE OORZAKEN	WAT TE DOEN
De afstandsbediening werkt niet voor het ontgrendelen of vergrendelen van de portieren.	Batterij van de afstandsbediening leeg.	Gebruik de sleutel.
	Gebruik van apparaten die op dezelfde frequentie als de afstandsbediening werken (mobiele telefoon, enz.).	Gebruik deze apparaten niet of gebruik de sleutel.
	De auto bevindt zich in een sterk elektromagnetisch veld. Accu ontladen.	Vervang de batterij. U kunt uw auto altijd vergrendelen, ontgrendelen en starten (zie "Portieren vergrendelen/ontgrendelen" in hoofdstuk 1 en "De motor starten/stoppen" in hoofdstuk 2).
	De motor van de auto is gestart.	Als de motor draait, werkt het vergrendelen/ontgrendelen met de sleutel niet. Zet het contact uit.
	Desynchronisatie van de afstandsbediening.	Ontgrendel het bestuurdersportier met de sleutel in het deurslot en start vervolgens de motor om de afstandsbediening te synchroniseren.

## STORINGEN (4/9)

<b>U schakelt de startmotor in</b>	<b>MOGELIJKE OORZAKEN</b>	<b>WAT TE DOEN</b>
De controlelampjes op het instrumentenpaneel gaan zwakker of niet branden, de startmotor draait niet.	Accuklemmen niet goed vastgezet, los of geoxideerd.	Vastzetten, aansluiten of reinigen indien geoxideerd.
	Accu ontladen of defect.	Sluit een andere accu aan op de ontladen accu. Raadpleeg "Accu: storing" in hoofdstuk 5 of vervang de accu indien nodig. Duw de auto niet aan als de stuurkolom is vergrendeld.
	Circuit defect.	Raadpleeg een merkdealer.
De motor wil niet starten.	De voorwaarden voor het starten zijn niet vervuld.	Raadpleeg de paragraaf "Starten, stoppen van de motor" in hoofdstuk 2.
	De handsfree-kaart werkt niet.	Plaats de kaart in de hiervoor bestemde uitsparing in het middenconsole. Raadpleeg de paragraaf "Starten, stoppen van de motor" in hoofdstuk 2.
Met stilstaande auto, koude motor, is het stationair toerental hoog.	Bij een benzinemotor is dit is meestal geen storing. Het kan worden veroorzaakt door de stijgende temperatuur van de motor.	Het stationair toerental van de motor moet na ongeveer een minuut zakken. Zo niet dan is er mogelijk een andere oorzaak. Roep de hulp in van een merkdealer.

## STORINGEN (5/9)

<b>U schakelt de startmotor in</b>	<b>MOGELIJKE OORZAKEN</b>	<b>WAT TE DOEN</b>
De motor weigert te stoppen.	Card niet gedetecteerd.	Plaats de kaart in de hiervoor bestemde uitsparing in het middenconsole. Druk lang op de startknop.
	Elektronische storing.	Druk 3 keer snel op de startknop of houd deze ingedrukt.
De stuurkolom blijft vergrendeld.	Stuurwiel geblokkeerd.	Beweeg het stuurwiel terwijl u de startknop van de motor ingedrukt houdt of, afhankelijk van de auto, terwijl u de sleutel beweegt (lees de paragraaf "Starten, stoppen van de motor" in hoofdstuk 2).
	Elektrische installatie defect.	Raadpleeg een merkdealer.



## STORINGEN (6/9)

Tijdens het rijden	MOGELIJKE OORZAKEN	WAT TE DOEN
Trillingen.	Banden te zacht, beschadigd of uit balans.	Controleer de bandenspanning, als deze goed is, laat dan de banden door een merkdealer nakijken.
Witte rook uit de uitlaat.	Bij een dieselmotor hoeft dit geen storing te zijn. De rook ontstaat door de regeneratie van het roetfilter.  Bij een benzinemotor is dit is meestal geen storing. Afhankelijk van de weersomstandigheden (koud, vochtig enz.), kan er bij sterk accelereren rook ontstaan.	Raadpleeg de paragraaf "Bijzonderheid van de dieselmotor" in hoofdstuk 2.  Laat het toerental zakken en vermijd plots accelereren, zodat de rook geleidelijk verdwijnt. Zo niet dan is er mogelijk een andere oorzaak. Ga naar een merkdealer.
Rook onder de motorkap.	Kortsluiting of lekkage van het koelcircuit.	Stop, zet het contact uit, ga bij de auto vandaan en roep de hulp in van een merkdealer.
Het waarschuwingslampje voor de oliedruk gaat branden:		
in een bocht of tijdens het remmen	Het peil is te laag.	Voeg motorolie toe (raadpleeg de paragraaf "Motoroliepeil (bij)vullen" in hoofdstuk 4).
dooft langzaam of blijft branden bij gas geven	Te lage oliedruk.	Stop en roep de hulp in van een merkdealer

## STORINGEN (7/9)

Tijdens het rijden	MOGELIJKE OORZAKEN	WAT TE DOEN
Het sturen gaat zwaar.	Oververhitting van de bekrachtiging. Probleem met de elektrische bekrachtigingsmotor. Storing in het hulpsysteem.	Rijd voorzichtig en met lage snelheid, let op de kracht die u moet zetten op het stuurwiel om de wielen te draaien. Ga naar een merkdealer.
De motor wordt te warm. De koelvloeistof temperatuurmeter staat in de gevaarzone en het waarschuwingsslampje <b>STOP</b> brandt.	Koelventilateur defect.	Stop de auto, stop de motor en roep de hulp in van een merkdealer.
	Koelvloeistoflekkage.	Controleer het koelvloeistofreservoir: er moet vloeistof in zitten. Als het leeg is, raadpleeg zo snel mogelijk een merkdealer.
De vloeistof in het expansievat borrelt.	Mechanische storing: koppakking opgeblazen.	Zet de motor stil. Roep de hulp in van een merkdealer.



**Radiator:** Als er veel te weinig koelvloeistof inzit, vergeet dan niet dat u nooit koude koelvloeistof mag bijvullen zolang de motor heet is. Na elke reparatie waarbij het koelsysteem geheel of gedeeltelijk is afgetapt, moet dit met nieuwe koelvloeistof worden bijgevuld. Gebruik hiervoor alleen door onze technische diensten goedgekeurde koelvloeistof.

## STORINGEN (8/9)

<b>Elektrische organen</b>	<b>MOGELIJKE OORZAKEN</b>	<b>WAT TE DOEN</b>
De ruitenwisser werkt niet.	Ruitenwisserbladen kleven.	Maak de wisserbladen los van de ruit.
	Elektrische installatie defect.	Raadpleeg een merkdealer.
	Zekering beschadigd.	Vervang de zekering of laat deze vervangen; raadpleeg de paragraaf "Zekeringen" in hoofdstuk 5.
De ruitenwisser stopt niet.	Elektrische verstelling defect.	Raadpleeg een merkdealer.
Knipperfrequentie te hoog.	Lamp doorgebrand.	Raadpleeg de paragrafen "Koplamp: vervangen van een lamp" of "Achterlichten en markeringslichten: vervangen van een lamp" in hoofdstuk 5.
De knipperlichten werken niet.	Elektrische installatie of schakelaar defect.	Raadpleeg een merkdealer.
	Zekering beschadigd.	Vervang de zekering of laat deze vervangen; raadpleeg de paragraaf "Zekeringen" in hoofdstuk 5.
De koplampen schakelen niet in of niet uit.	Elektrische installatie of schakelaar defect.	Raadpleeg een merkdealer.
	Zekering beschadigd.	Vervang de zekering of laat deze vervangen; raadpleeg de paragraaf "Zekeringen" in hoofdstuk 5.

## STORINGEN (9/9)

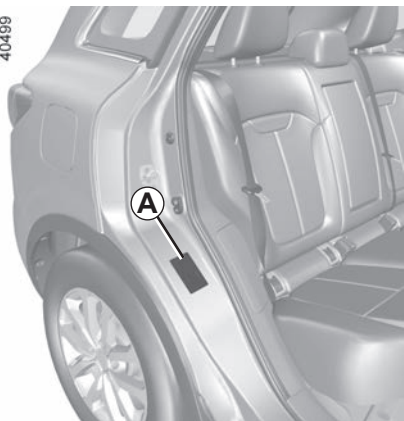
Elektrische organen	MOGELIJKE OORZAKEN	WAT TE DOEN
Condens in de koplampen of achterlichten.	Condens is een normaal verschijnsel dat door variaties in temperatuur en vochtigheid kan worden veroorzaakt.  In dat geval verdwijnen de sporen geleidelijk aan als de lichten branden.	
Het waarschuwinglampje van het niet dragen van de autogordels vooraan brandt niet in overeenstemming met het vastmaken van de autogordels.	Een voorwerp tussen de vloer en de stoel hindert de werking van het opname-element.	Verwijder elk voorwerp onder de stoelen voor- aan.

# Hoofdstuk 6: Technische gegevens

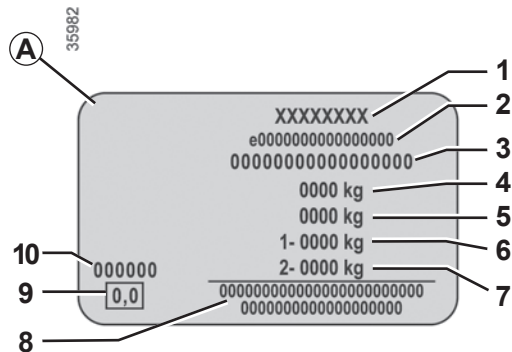
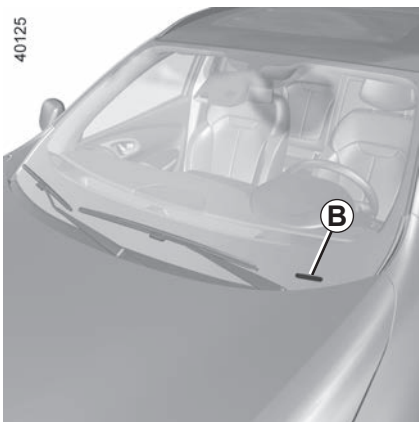
Identificatieplaatje .....	6.2
Technische informatie voor de hulpdiensten .....	6.3
Identificatie van de motor .....	6.4
Afmetingen .....	6.6
Gegevens van de motor .....	6.7
Aanhangwagengewichten .....	6.10
Massa's .....	6.10
Onderdelen en reparaties .....	6.11
Onderhoudscoupons .....	6.12
Plaatwerkcontrole .....	6.18

# IDENTIFICATIEPLAATJES AUTO

40499



40125



De gegevens op het constructeursplaatje moeten bij eventuele klachten en bij het bestellen van onderdelen altijd worden vermeld.

De aanwezigheid en de plaats van de informatie zijn afhankelijk van de auto.

## Identificatieplaatje auto A

- 1 Naam van de fabrikant.
- 2 Nummer van communautair ontwerp of registratienummer.
- 3 Identificatienummer.  
**Afhankelijk van de auto wordt deze informatie herhaald op de markering B.**
- 4 MMAC (Max. toegelaten totaal massa).

- 5 MTR (Maximaal toegelaten treinmassa: auto met aanhanger).
- 6 MMTA (Max. toegelaten massa) gemeeten onder de vooras.
- 7 MMTA achteras.
- 8 Gereserveerd voor zakelijke of aanvullende inschrijvingen.
- 9 Dieseluuitstoot.  
**Afhankelijk van het voertuig staat deze informatie niet op het fabrieksplaatje, maar op het label met de rookcapaciteit van de motor (zie "Speciale kenmerken van dieselvesies" in hoofdstuk 2).**
- 10 Laknummer (kleurcode).

## TECHNISCHE INFORMATIE VOOR DE HULPDIENSTEN

57279



57280



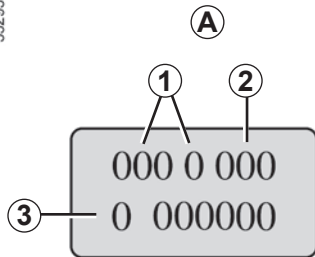
De QR-code op het label **A** geeft hulpverleners via een tablet of smartphone direct toegang tot de technische voertuiginformatie die ze nodig hebben bij een ongeval.

Zorg dat het label **A** altijd aanwezig en zichtbaar is, zowel op de voorruit als de achterruit.

**Elke wijziging of beschadiging maakt toegang tot de informatie onmogelijk.**

## MOTORIDENTIFICATIE (1/2)

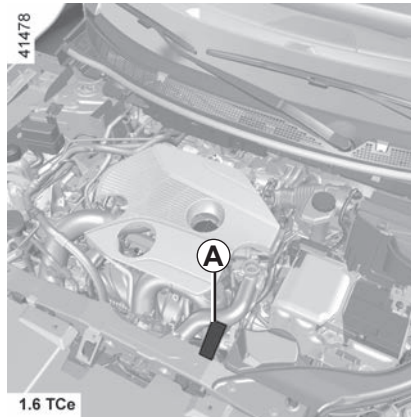
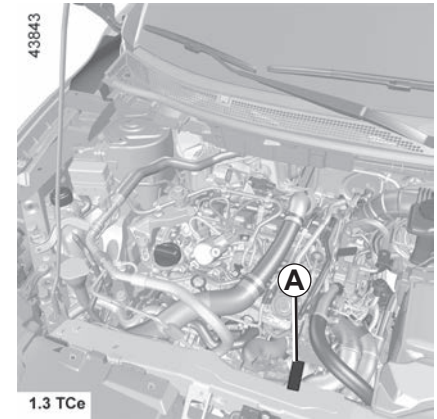
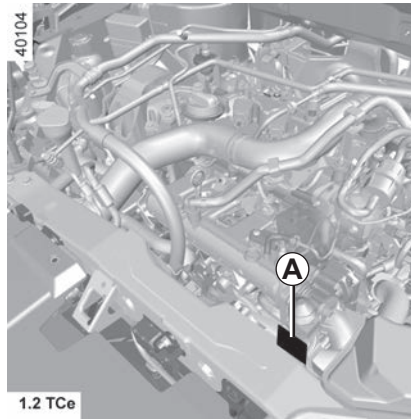
33293



De motoridentificatiegegevens in zone A moeten bij correspondentie en bij het bestellen van onderdelen altijd worden vermeld.

(de plaats is afhankelijk van het motortype)

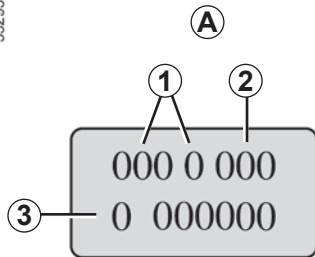
- 1 Type van de motor.
- 2 Indicenummer van de motor.
- 3 Serienummer van de motor.





## MOTORIDENTIFICATIE (2/2)

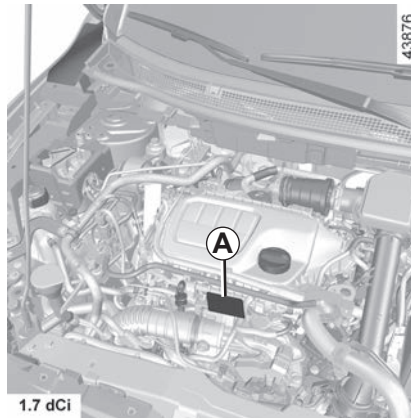
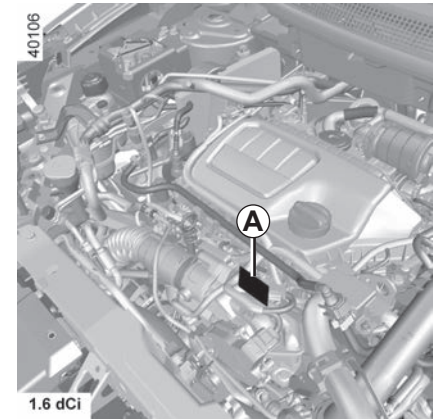
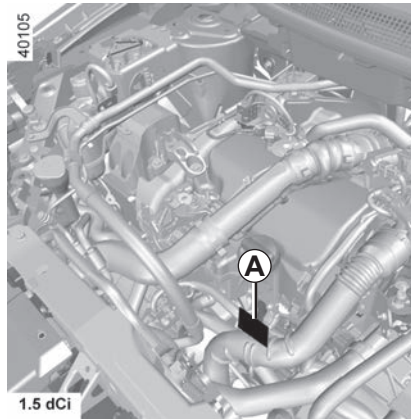
33293



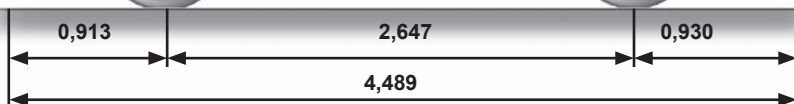
De motoridentificatiegegevens in zone A moeten bij correspondentie en bij het bestellen van onderdelen altijd worden vermeld.

(de plaats is afhankelijk van het motortype)

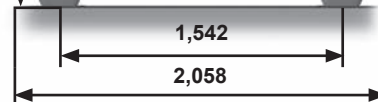
- 1 Type van de motor.
- 2 Indicenummer van de motor.
- 3 Serienummer van de motor.



# AFMETINGEN (in meters)



1,611-1,623\*



43888

\* Onbelast, met of zonder dakdragers

## MOTORGEGEVENS (1/3)

Uitvoeringen	1.2 Tce	1.3 Tce	1.6 Tce	1.5 dCi	1.6 dCi	1.7 dCi
<b>Type van de motor</b> (zie motorplaatje)	H5F Turbo	H5H Turbo	M5M Turbo	K9K	R9M	R9N
<b>Cilinderinhoud</b> (cm <sup>3</sup> )	1 197	1 333	1 618	1 461	1 598	1 749
<b>Soort brandstof</b> <b>Octaangetal</b>	Benzine Ongelode benzine met het <b>voorgeschreven</b> octaangetal zoals aangegeven op de sticker in de tankdopklep. Zie "Brandstoftank" in hoofdstuk 1.			Dieselbrandstof. De sticker in de tankdopklep geeft aan welke brandstoffen toegestaan zijn.		

## MOTORGEGEVENS (2/3)

Uitvoeringen	1.2 Tce	1.3 Tce	1.6 Tce	1.5 dCi	1.6 dCi	1.7 dCi
<b>Type van de motor</b> (zie motorplaatje)	H5F Turbo	H5H Turbo	M5M Turbo	K9K	R9M	R9N
<b>Cilinderinhoud</b> (cm <sup>3</sup> )	1 197	1 333	1 618	1 461	1 598	1 749
<b>Brandstof die voldoet aan de Europese norm en die compatibel is met de motoren van auto's verkocht in Europa</b> (neem voor andere gevallen contact op met een merkdealer).	<p data-bbox="424 337 541 454"><b>E5</b> Loodvrije benzine die voldoet aan de norm <b>EN 228</b> bevat tot 5 % ethanol.</p> <p data-bbox="424 563 541 680"><b>E10</b> Loodvrije benzine die voldoet aan de norm <b>EN 228</b> bevat tot 10 % ethanol.</p>			<p data-bbox="926 337 1043 454"><b>B7</b> Dieselbrandstof die voldoet aan de norm <b>EN 590</b> bevat tot 7 % methylester vetzuur.</p> <p data-bbox="926 563 1043 680"><b>B10</b> Dieselbrandstof die voldoet aan de norm <b>EN 16734</b> bevat tot 10 % methylester vetzuur.</p> <p data-bbox="926 810 1043 928"><b>XTL</b> Dieselbrandstof die voldoet aan de norm <b>EN 15940</b> bevat tot 7% methylester.</p>		

## MOTORGEGEVENS (3/3)

Uitvoeringen	1.2 Tce	1.3 Tce	1.6 Tce	1.5 dCi	1.6 dCi	1.7 dCi
Type van de motor (zie motorplaatje)	H5F Turbo	H5H Turbo	M5M Turbo	K9K	R9M	R9N
Cilinderinhoud (cm <sup>3</sup> )	1 197	1 333	1 618	1 461	1 598	1 749
Bougies	Gebruik uitsluitend de voor uw motor voorgeschreven bougietypen. Het type staat aangegeven op een sticker in de motorruimte, raadpleeg anders een merkdealer. Montage van een niet voorgeschreven bougietype kan tot ernstige motorschade leiden.			-		

## MASSA'S (in kg)

De aangegeven massa's zijn van de basisuitvoering zonder opties: zijn variëren naargelang de uitrusting van uw auto. Raadpleeg de merkdealer.

<b>Max. toegelaten totaal massa (MMAC)</b> <b>Max. toegelaten massa (MMTA)</b> <b>Max. toegelaten trein massa (MTR)</b>	De massa's staan op het constructeursplaatje (raadpleeg de paragraaf "Identificatieplaatjes" in hoofdstuk 6)
<b>Aanhangwagen massa geremd*</b>	wordt verkregen door berekening: <b>MTR - MMAC</b>
<b>Aanhangwagen massa ongeremd*</b>	695
<b>Maximale kogeldruk op trekhaak*</b>	75
<b>Max. toegelaten dakbelasting</b>	75 kg (met inbegrip van de dragende delen)

### \* Aanhangwagengewicht (trekken van een caravan, boot enz.)

Het trekken van een aanhangwagen is verboden wanneer de berekening  $MTR - MMAC$  gelijk is aan nul of wanneer de op het constructeursplaatje aangegeven maximaal toegelaten trein massa (MTR) gelijk is aan nul (of niet wordt aangegeven).

- Respecteer de in het land geldende voorwaarden voor het trekken en de toegelaten maximale massa's. Laat uw merkdealer een trekhaak monteren en de bedrading van de auto aanpassen.
- In geval van een auto met aanhanger, **mag de max. toegelaten trein massa (auto + aanhanger) nooit overschreden worden**. Toch is toegestaan:
  - een overschrijding van de max. toegelaten massa (MMTA) gemeten onder de achteras tot 15 %,
  - een overschrijding van de max. toegelaten totaal massa (MMAC) tot 10 % of 100 kg (tot de eerste van deze twee waarden is bereikt).In beide gevallen is de maximumsnelheid van het geheel 100 km/u en moet de bandenspanning worden verhoogd met 0,2 bar (3 PSI).
- Het motorvermogen neemt af naarmate u hoger in de bergen rijdt. Wij adviseren u de maximale belasting met 10% per 1000 meter stijging te verminderen.

## ONDERDELEN EN REPARATIES

De originele onderdelen worden met de grootste zorg ontwikkeld en gecontroleerd. Zij voldoen dan ook aan dezelfde kwaliteitsnormen als de onderdelen die in de fabriek worden gebruikt.

Door het gebruik van de originele onderdelen houdt u de prestaties van uw auto optimaal. Bovendien zijn reparaties die uitgevoerd zijn door een merkdealer met originele onderdelen gegarandeerd volgens de voorwaarden die achter op de reparatieopdracht staan.

# ONDERHOUDSCOUPONS (1/6)

VIN: .....

Datum: Km:		Factuurnr.:	Toelichting/diversen
<b>Type werkzaamheden:</b> Onderhoudsbeurt <input type="checkbox"/> ..... <input type="checkbox"/>	<b>Stempel</b>		
<b>Plaatwerkcontrole:</b> OK <input type="checkbox"/> Niet OK* <input type="checkbox"/> *Zie specifieke bladzijde			

Datum: Km:		Factuurnr.:	Toelichting/diversen
<b>Type werkzaamheden:</b> Onderhoudsbeurt <input type="checkbox"/> ..... <input type="checkbox"/>	<b>Stempel</b>		
<b>Plaatwerkcontrole:</b> OK <input type="checkbox"/> Niet OK* <input type="checkbox"/> *Zie specifieke bladzijde			

Datum: Km:		Factuurnr.:	Toelichting/diversen
<b>Type werkzaamheden:</b> Onderhoudsbeurt <input type="checkbox"/> ..... <input type="checkbox"/>	<b>Stempel</b>		
<b>Plaatwerkcontrole:</b> OK <input type="checkbox"/> Niet OK* <input type="checkbox"/> *Zie specifieke bladzijde			



## ONDERHOUDSCOUPONS (2/6)

VIN: .....

Datum: Km:		Factuurnr.:	Toelichting/diversen
<b>Type werkzaamheden:</b> Onderhoudsbeurt <input type="checkbox"/> ..... <input type="checkbox"/>		<b>Stempel</b>	
<b>Plaatwerkcontrole:</b> OK <input type="checkbox"/> Niet OK* <input type="checkbox"/> *Zie specifieke bladzijde			
Datum: Km:		Factuurnr.:	Toelichting/diversen
<b>Type werkzaamheden:</b> Onderhoudsbeurt <input type="checkbox"/> ..... <input type="checkbox"/>		<b>Stempel</b>	
<b>Plaatwerkcontrole:</b> OK <input type="checkbox"/> Niet OK* <input type="checkbox"/> *Zie specifieke bladzijde			
Datum: Km:		Factuurnr.:	Toelichting/diversen
<b>Type werkzaamheden:</b> Onderhoudsbeurt <input type="checkbox"/> ..... <input type="checkbox"/>		<b>Stempel</b>	
<b>Plaatwerkcontrole:</b> OK <input type="checkbox"/> Niet OK* <input type="checkbox"/> *Zie specifieke bladzijde			

# ONDERHOUDSCOUPONS (3/6)

VIN: .....

Datum: Km:		Factuurnr.:	Toelichting/diversen
<b>Type werkzaamheden:</b> Onderhoudsbeurt <input type="checkbox"/> ..... <input type="checkbox"/>	<b>Stempel</b>		
<b>Plaatwerkcontrole:</b> OK <input type="checkbox"/> Niet OK* <input type="checkbox"/> *Zie specifieke bladzijde			

Datum: Km:		Factuurnr.:	Toelichting/diversen
<b>Type werkzaamheden:</b> Onderhoudsbeurt <input type="checkbox"/> ..... <input type="checkbox"/>	<b>Stempel</b>		
<b>Plaatwerkcontrole:</b> OK <input type="checkbox"/> Niet OK* <input type="checkbox"/> *Zie specifieke bladzijde			

Datum: Km:		Factuurnr.:	Toelichting/diversen
<b>Type werkzaamheden:</b> Onderhoudsbeurt <input type="checkbox"/> ..... <input type="checkbox"/>	<b>Stempel</b>		
<b>Plaatwerkcontrole:</b> OK <input type="checkbox"/> Niet OK* <input type="checkbox"/> *Zie specifieke bladzijde			

# ONDERHOUDSCOUPONS (4/6)

VIN: .....

Datum: Km:		Factuurnr.:	Toelichting/diversen
<b>Type werkzaamheden:</b> Onderhoudsbeurt <input type="checkbox"/> ..... <input type="checkbox"/>	<b>Stempel</b>		
<b>Plaatwerkcontrole:</b> OK <input type="checkbox"/> Niet OK* <input type="checkbox"/> *Zie specifieke bladzijde			
Datum: Km:		Factuurnr.:	Toelichting/diversen
<b>Type werkzaamheden:</b> Onderhoudsbeurt <input type="checkbox"/> ..... <input type="checkbox"/>	<b>Stempel</b>		
<b>Plaatwerkcontrole:</b> OK <input type="checkbox"/> Niet OK* <input type="checkbox"/> *Zie specifieke bladzijde			
Datum: Km:		Factuurnr.:	Toelichting/diversen
<b>Type werkzaamheden:</b> Onderhoudsbeurt <input type="checkbox"/> ..... <input type="checkbox"/>	<b>Stempel</b>		
<b>Plaatwerkcontrole:</b> OK <input type="checkbox"/> Niet OK* <input type="checkbox"/> *Zie specifieke bladzijde			

# ONDERHOUDSCOUPONS (5/6)

VIN: .....

Datum: Km:		Factuurnr.:	Toelichting/diversen
<b>Type werkzaamheden:</b> Onderhoudsbeurt <input type="checkbox"/> ..... <input type="checkbox"/>	<b>Stempel</b>		
<b>Plaatwerkcontrole:</b> OK <input type="checkbox"/> Niet OK* <input type="checkbox"/> *Zie specifieke bladzijde			

Datum: Km:		Factuurnr.:	Toelichting/diversen
<b>Type werkzaamheden:</b> Onderhoudsbeurt <input type="checkbox"/> ..... <input type="checkbox"/>	<b>Stempel</b>		
<b>Plaatwerkcontrole:</b> OK <input type="checkbox"/> Niet OK* <input type="checkbox"/> *Zie specifieke bladzijde			

Datum: Km:		Factuurnr.:	Toelichting/diversen
<b>Type werkzaamheden:</b> Onderhoudsbeurt <input type="checkbox"/> ..... <input type="checkbox"/>	<b>Stempel</b>		
<b>Plaatwerkcontrole:</b> OK <input type="checkbox"/> Niet OK* <input type="checkbox"/> *Zie specifieke bladzijde			

# ONDERHOUDSCOUPONS (6/6)

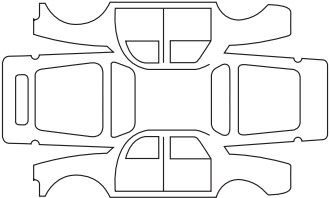
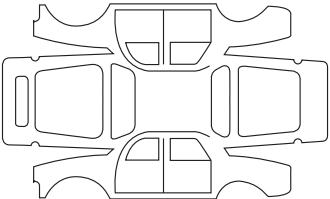
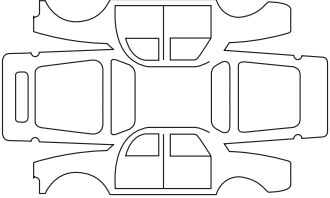
VIN: .....

Datum: Km:		Factuurnr.:	Toelichting/diversen
<b>Type werkzaamheden:</b> Onderhoudsbeurt <input type="checkbox"/> ..... <input type="checkbox"/>	<b>Stempel</b>		
<b>Plaatwerkcontrole:</b> OK <input type="checkbox"/> Niet OK* <input type="checkbox"/> *Zie specifieke bladzijde			
Datum: Km:		Factuurnr.:	Toelichting/diversen
<b>Type werkzaamheden:</b> Onderhoudsbeurt <input type="checkbox"/> ..... <input type="checkbox"/>	<b>Stempel</b>		
<b>Plaatwerkcontrole:</b> OK <input type="checkbox"/> Niet OK* <input type="checkbox"/> *Zie specifieke bladzijde			
Datum: Km:		Factuurnr.:	Toelichting/diversen
<b>Type werkzaamheden:</b> Onderhoudsbeurt <input type="checkbox"/> ..... <input type="checkbox"/>	<b>Stempel</b>		
<b>Plaatwerkcontrole:</b> OK <input type="checkbox"/> Niet OK* <input type="checkbox"/> *Zie specifieke bladzijde			

# PLAATWERKCONTROLE (1/6)

De garantie blijft alleen van kracht na de reparatie die hieronder staat aangegeven.

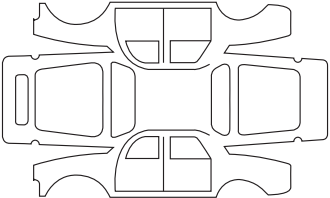
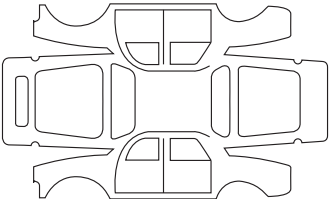
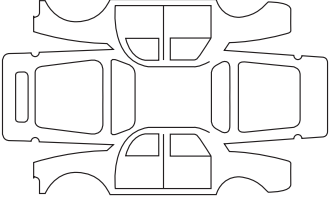
VIN : .....

Uit te voeren plaatwerkreparatie:		<b>Stempel</b>
Datum reparatie:		
Reparatie nodig van:		<b>Stempel</b>
Datum reparatie:		
Reparatie nodig van:		<b>Stempel</b>
Datum reparatie:		

# PLAATWERKCONTROLE (2/6)

De garantie blijft alleen van kracht na de reparatie die hieronder staat aangegeven.

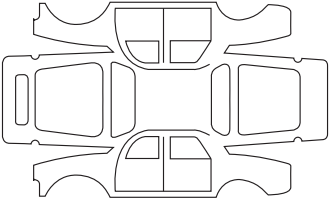
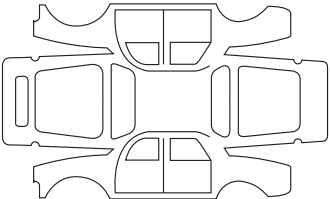
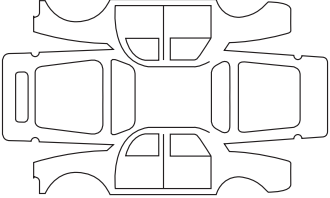
VIN : .....

Uit te voeren plaatwerkreparatie:		<b>Stempel</b>
Datum reparatie:		
Reparatie nodig van:		<b>Stempel</b>
Datum reparatie:		
Reparatie nodig van:		<b>Stempel</b>
Datum reparatie:		

# PLAATWERKCONTROLE (3/6)

De garantie blijft alleen van kracht na de reparatie die hieronder staat aangegeven.

VIN : .....

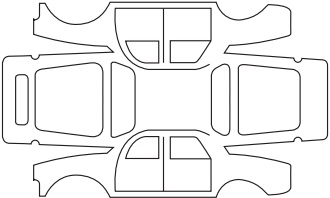
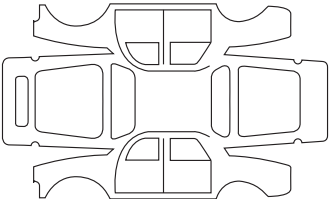
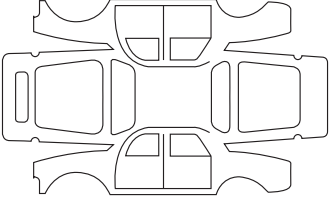
Uit te voeren plaatwerkreparatie:		<b>Stempel</b>
Datum reparatie:		
Reparatie nodig van:		<b>Stempel</b>
Datum reparatie:		
Reparatie nodig van:		<b>Stempel</b>
Datum reparatie:		



# PLAATWERKCONTROLE (4/6)

De garantie blijft alleen van kracht na de reparatie die hieronder staat aangegeven.

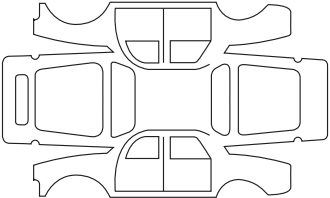
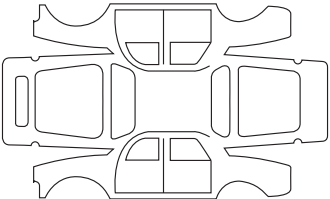
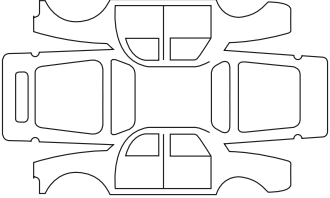
VIN : .....

Uit te voeren plaatwerkreparatie:		<b>Stempel</b>
Datum reparatie:		
Reparatie nodig van:		<b>Stempel</b>
Datum reparatie:		
Reparatie nodig van:		<b>Stempel</b>
Datum reparatie:		

# PLAATWERKCONTROLE (5/6)

De garantie blijft alleen van kracht na de reparatie die hieronder staat aangegeven.

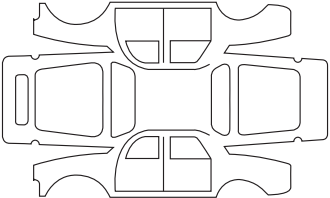
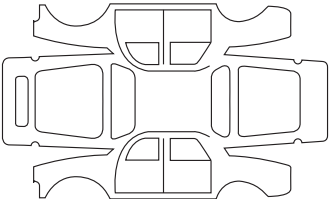
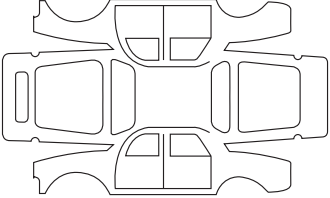
VIN : .....

Uit te voeren plaatwerkreparatie:		<b>Stempel</b>
Datum reparatie:		
Reparatie nodig van:		<b>Stempel</b>
Datum reparatie:		
Reparatie nodig van:		<b>Stempel</b>
Datum reparatie:		

# PLAATWERKCONTROLE (6/6)

De garantie blijft alleen van kracht na de reparatie die hieronder staat aangegeven.

VIN : .....

Uit te voeren plaatwerkreparatie:		<b>Stempel</b>
Datum reparatie:		
Reparatie nodig van:		<b>Stempel</b>
Datum reparatie:		
Reparatie nodig van:		<b>Stempel</b>
Datum reparatie:		



# ALFABETISCHE INHOUDSOPGAVE (1/6)

**4**  
4-wielaandrijving (4WD) .....2.42 → 2.45

## A

aan/uit knop van de motor .....2.4 → 2.6  
aanhangwagen .....6.10  
aansteker .....3.30  
aanvullende bevestigingsmiddelen  
  bij de autogordels achterin .....1.35  
  bij de autogordels voorin .....1.29 → 1.34  
  zijdant .....1.36  
aanvullende bevestigingsmiddelen .....1.37  
aanvullende bevestigingsmiddelen bij de gordels .....1.29 → 1.37  
aanwijzers:  
  richtingaanwijzers .....1.89  
ABS .....1.60, 2.32 → 2.37  
accessoireaansluiting .....3.30, 3.44  
accessoires .....5.31  
accu .....4.14 – 4.15, 5.29 – 5.30  
achterbank  
  gebruiksmogelijkheden .....3.32 – 3.33  
achterbank .....1.27, 1.44, 3.32 – 3.33  
achterlichten  
  kentekenverlichting .....5.19  
achteruitrijcamera .....2.76 – 2.77  
achteruitrijradar .....2.70 → 2.75  
achteruitversnelling  
  inschakelen .....2.15  
actieve noodstop .....2.38 → 2.41  
adaptieve snelheidsregeling .....2.63 → 2.69  
afstandsbediening van de portiervergrendeling  
  batterijtjes .....5.24 – 5.25  
afstandsbediening van de vergrendeling .....1.2 → 1.4  
afstellen van de juiste zithouding .....1.20 – 1.22, 1.24 → 1.28, 3.31  
airbag  
  activeren passagiersairbags voorin .....1.49  
airbag .....1.29 → 1.37, 1.43, 1.48 – 1.49, 1.51 → 1.53, 1.58  
airbags  
  inschakeling/uitschakeling van passagiersairbag voor .....1.48,  
  1.51 → 1.53

airconditioning .....3.4 → 3.18  
alarmknipperlichten .....1.89  
antiblokkeersysteem: ABS .....2.32 → 2.37  
anticorrosiebescherming .....4.16  
antiluchtverontreiniging  
  tips .....2.27  
armsteun  
  voorin .....3.26, 3.29  
asbak .....3.30  
ASR (tractiecontrole) .....2.32 → 2.37  
autogordels .....1.24 → 1.34, 1.37, 1.48 → 1.50  
automatische parkeerrem .....2.17 → 2.21  
automatische portiervergrendeling tijdens het rijden .....1.19  
automatische transmissie (gebruik) .....2.21, 2.82 → 2.84

## B

bagageafdekplaat .....3.35  
bagageruimte .....3.34, 3.36 → 3.38  
banden .....2.25, 2.29 → 2.31, 4.12 – 4.13, 5.12 → 5.14  
bandenspanning .....2.29 → 2.31, 4.12 – 4.13, 5.13  
bandenspanning-controlesysteem .....2.29 → 2.31  
batterij  
  pechhulp .....5.29 – 5.30  
bedieningselementen  
  stuurwiel .....3.44  
bedieningsorganen .....1.54 → 1.63  
bekerhouder .....3.26  
bestuurdersondersteuning .....2.38 → 2.41, 2.63 → 2.69, 2.76 – 2.77  
bevestigingsmiddelen voor kinderen .....1.38 – 1.39, 1.41 → 1.44,  
  1.48 → 1.50  
bevestigingssysteem voor kinderen .....1.38 – 1.39, 1.41 → 1.50  
biep .....1.76  
bijzonderheid van de benzinemotor .....2.11 – 2.12  
bijzonderheid van de dieselmotor .....2.13 – 2.14  
binnenlicht .....3.23 – 3.24, 5.20  
boodschappen op het instrumentenpaneel .....1.67 → 1.76, 2.17 → 2.21  
boordcomputer .....1.58 → 1.63, 1.67 → 1.76  
brandstof  
  kwaliteit .....1.99 → 1.101  
  tanken .....1.58, 1.99 → 1.101

## ALFABETISCHE INHOUDSOPGAVE (2/6)

tips over brandstof .....	2.22 → 2.26
verbruik .....	2.22 → 2.26
brandstof besparen .....	2.22 → 2.26
brandstofpeil .....	1.58 → 1.64
brandstoftank	
inhoud .....	1.99
brandstofverbruik .....	2.22 → 2.26

### C

caravan trekken .....	3.39, 6.10
claxon .....	1.89
claxon en lichtsignaal .....	1.89
commando's .....	1.54 → 1.57
contact aanzetten van de auto .....	2.4 → 2.6
controlelampjes .....	1.58 → 1.76

### D

dakdragers .....	3.42 – 3.43
dashboard .....	1.54 → 1.57
dashboardkastje .....	3.27
display .....	1.58 → 1.66, 3.44
dode hoek: waarschuwing .....	2.49 → 2.52
dodehoekwaarschuwing .....	2.49 → 2.52
dop van reagenstank .....	1.102 → 1.105
dynamische rijcontrole: ESC .....	2.32 → 2.37

### E

ECO-modus .....	2.23 – 2.24, 3.9, 3.15
ECO-rijden .....	2.22 → 2.26
ESC: dynamische rijcontrole .....	1.60, 2.32 → 2.37
extra portiervergrendeling .....	1.5, 1.13

### F

filter:	
interieur .....	4.11
lucht .....	4.11
olie .....	4.6 → 4.8
roet .....	2.12, 2.14
frontpanelen en stuurwielbediening .....	3.35
functie geurneutralisatie .....	3.19

7.2

functie Stop and Start .....	2.7 → 2.10, 2.17
------------------------------	------------------

### G

gegevens van de motor .....	6.4 – 6.5, 6.7 → 6.9
geïntegreerde bediening van handsfree telefoon .....	3.44
gereedschap .....	5.8
gordelspanners	
autogordels voorin .....	1.29 → 1.34
gordelspanners .....	1.29 → 1.34
gripcontrole .....	2.36

### H

haken	
kledinghaken .....	3.27
handgreep .....	3.27
handrem .....	2.16 – 2.17
handsfree kaart: batterij .....	5.22 – 5.23
handsfree kaart: gebruik .....	1.9 → 1.12
hoedenplank .....	1.44, 3.35
hoofdsteunen .....	1.20, 3.31
hulp bij wegrijden op helling .....	2.32 → 2.37

### I

identificatieplaatjes .....	6.2
imperiaal	
dakdragers .....	3.42 – 3.43
inhoud brandstoftank .....	1.99 → 1.101
inhoud motorolie .....	4.6 → 4.8
inhoud van reagenstank .....	1.102 → 1.105
inrichting .....	3.25 → 3.29
inrijden .....	2.2
instrumentenpaneel .....	1.58 → 1.76, 1.82, 2.17 → 2.21
interieurbekleding	
onderhoud .....	4.19 – 4.20
Isofix .....	1.41 – 1.42, 1.44, 1.48 → 1.50

### K

kaart met afstandsbediening: batterij .....	5.22 – 5.23
kaart met afstandsbediening: gebruik .....	1.9 → 1.12
kaart: batterij .....	5.22 – 5.23

## ALFABETISCHE INHOUDSOPGAVE (3/6)

kaart: gebruik.....	1.6 → 1.13, 2.4 → 2.6
kaartleeslampje .....	3.23 – 3.24, 5.20
katalysator .....	2.11 → 2.14
kinderen.....	1.6, 1.38 – 1.39, 1.43 – 1.44, 1.48 → 1.53, 3.20 → 3.22
kinderen (veiligheid) .....	1.6
kinderen vervoeren.....	1.38 – 1.39, 1.41 → 1.50
kinderveiligheid....	1.18, 1.34, 1.38 – 1.39, 1.41 → 1.51, 2.4, 3.20 → 3.22
kinderzitjes.....	1.38 – 1.39, 1.41 → 1.50
klokje .....	1.82
knipperlichten .....	1.89, 5.15 → 5.17
koelvloeistof.....	4.9
koplampen	
verstellen.....	1.90
vervangen van een lamp .....	5.15 → 5.17
voor.....	5.15 → 5.17
koplampen elektrisch verstellen .....	1.90
krik.....	5.8
kwaliteit van de buitenlucht.....	3.19

### L

lak	
onderhoud.....	4.16 → 4.18
lampen	
vervangen .....	5.15 → 5.21
lekke band .....	1.76, 5.2 – 5.3, 5.8, 5.10 – 5.11
lichten:	
achteruitrijlichten.....	5.18
alarmknipperlichten.....	1.89
dimlichten.....	1.58, 1.83, 5.15 → 5.17
grootlicht .....	1.58, 1.83, 5.15 → 5.17
markeringslichten.....	1.83, 5.15 → 5.18
mistlichten.....	1.58, 1.86, 5.18
regeling.....	1.90
richtingaanwijzers .....	1.58, 1.89, 5.15 → 5.18

### M

make-up spiegels .....	3.25
massa's .....	6.10
maten.....	6.6
menu persoonlijke instellingen van de auto.....	1.77 – 1.78

meters:	
instrumentenpaneel .....	1.58 → 1.68, 2.17 → 2.21
milieu.....	2.28
motor	
gegevens .....	6.7 → 6.9
motor op stand-by zetten.....	2.7 → 2.10
motoridentificatie .....	6.4
motorkap.....	4.2 – 4.3
motorolie .....	4.4 → 4.8
motorolie verversen.....	4.6 → 4.8
multimedia (uitrusting).....	3.44
multimedia uitrusting.....	3.44

### N

navigatie .....	3.44
navigatiesysteem.....	3.44
noodsleutel .....	1.6 → 1.8
noodstopbekrachtiging .....	2.32 → 2.37
noodstopbekrachtiging: BAS .....	2.32 → 2.41

### O

oliepeil van de motor .....	4.4 → 4.8
onderdelen.....	6.11
onderhoud .....	2.27
onderhoud:	
carrosserie .....	4.16 → 4.18
interieurbekleding .....	4.19 – 4.20
mechanisch.....	4.4 – 4.5, 4.14 – 4.15, 6.12 → 6.17
onderhoudscoupons.....	6.12 → 6.17
ontdooien/ontwasemen voorruit .....	3.7 → 3.16
ontgrendelen van de portieren.....	1.14 → 1.16
ontwaseming	
achterraut.....	3.4 → 3.16
voorruit.....	3.4 → 3.16
opbergruimtes.....	3.25 → 3.29
openen van de portieren.....	1.14 → 1.18
opkrikken van de auto	
verwisselen van een wiel.....	5.10 – 5.11

## ALFABETISCHE INHOUDSOPGAVE (4/6)

### P

Park Assist	2.76 → 2.81
parkeerhulp	2.70 → 2.77
parkeerhulp: Park Assist	2.76 → 2.81
parkeerrem	2.17 → 2.21
peilen	
remvloeistof	4.10
ruitensproeierreservoir	4.11
peilen	4.9 → 4.11
peilen:	
koelvloeistof	4.9
peilstaaf motorolie	4.4 – 4.5
persoonlijke instellingen van de auto	1.77 – 1.78
plaatwerkcontrole	6.18 → 6.23
pompset voor de banden	5.4 → 5.7
portieren / achterklep	1.4, 1.6 → 1.19
portieren vergrendelen	1.4, 1.6 → 1.19
portiervergrendeling	1.2 – 1.3, 1.5, 1.9 → 1.16, 1.19

### Q

QR-code	6.3
---------	-----

### R

radio	3.44
reagens bijvullen	1.102 → 1.105
reagens(tank)	1.102 → 1.105
reagenskwaliteit	1.102 → 1.105
regenstank	1.102 → 1.105
remlichten	
vervangen van een lamp	5.18
remvloeistof	4.10
reservewiel	5.2 – 5.3
reservoir	
ruitensproeier	4.11
rijden	2.2 → 2.6, 2.11 → 2.14, 2.17 → 2.26, 2.32 → 2.37, 2.42 → 2.45, 2.53 → 2.55, 2.59 → 2.77, 2.82 → 2.84
rijhulp	2.38 → 2.41, 2.63 → 2.69, 2.76 – 2.77
rijpositie	
instellingen	1.24 → 1.28
rijtips	2.22 → 2.26

ruitbediening	3.20 → 3.22
ruitensproeier	1.95
ruitensproeiers	1.91 → 1.98
ruitwisser	
bladen	5.32 – 5.33
ruitwisser	1.91 → 1.98
ruitwisser/-sproeier	
vervangen van de bladen	1.94, 5.32 – 5.33
ruitwisser/-sproeier	1.95, 5.32 – 5.33
ruitwisserbladen	1.92, 1.95, 5.32 – 5.33

### S

schakelen	2.15, 2.82 → 2.84
schakelpeddel	2.82
scheidingsnet	3.40 – 3.41
scherm	
navigatiescherm	3.44
weergave van de navigatie	3.44
schermen	
multimediascherm	2.76 – 2.77, 3.44
schoonmaken:	
binnenkant auto	4.19 – 4.20
schuifvloer	3.35 – 3.36
SCR: selectieve katalysator	1.102 → 1.105
selecteurhendel automatische transmissie	2.82 → 2.84
signaal	
licht	1.89
signalen verlichting	1.83 → 1.90
sjorringen	3.35, 3.38, 3.41
sleepogen	5.8, 5.34 – 5.35
slepen	
pechhulp	5.34 – 5.35
sleutel/FM-afstandsbediening	
batterijtje	5.24 – 5.25
gebruik	1.2 → 1.4
sleutels	
vervangen van het batterijtje	5.24 – 5.25
sleutels	1.2 → 1.5
sluiten van de portieren	1.14 → 1.19
snelheidsafhankelijke stuurbechrachting	1.79



## ALFABETISCHE INHOUDSOPGAVE (5/6)

snelheidsalarm .....	2.56 → 2.58
snelheidsbegrenzer .....	1.61, 2.53 → 2.55
snelheidsregelaar .....	1.61, 2.59 → 2.62
snelheidsregelaar met afstandsregelaar .....	2.63 → 2.69
snelheidsregelaar/-begrenzer .....	2.53 → 2.55, 2.59 → 2.62
spiegels .....	1.80 – 1.81
spoiler .....	3.43
starten .....	2.82
starten van de motor .....	2.3 → 2.10
startschakelaar .....	2.17 → 2.21
stijlzetten van de motor .....	2.3 → 2.6, 2.17 → 2.21
stoelverwarming .....	1.21
Stop and Start .....	1.61, 2.7 → 2.10
storingen	
ongevallen .....	2.84
storingen.....	1.31, 1.53, 1.58 → 1.63, 1.76, 1.93, 2.21, 2.84, 3.21 – 3.22, 5.36 → 5.44
stuurbevoegdheid .....	1.79
stuurwiel	
verstellen .....	1.79
stuurwielbediening .....	3.44
<b>T</b>	
tank	
koelvloeistof .....	4.9
remvloeistof .....	4.10
tankdop .....	1.99 → 1.101
technische gegevens .....	6.6 → 6.11
telefoon .....	3.44
temperatuurregeling .....	3.7 → 3.16
tijd .....	1.82
tips voor een schoner milieu .....	2.27
toegestane dakbelasting .....	6.10
tractiecontrole: ASR .....	2.32 → 2.37
trekhaak	
multimedia .....	3.9, 3.15
trekhaak	
plaatsen .....	3.39
trekken	
trekhaak .....	3.39

<b>U</b>	
usb-aansluiting .....	3.44
<b>V</b>	
vast glazen dak .....	3.22
veiligheidsvoorzieningen zijkant .....	1.36
ventilatie .....	3.2 → 3.16
ventilatie-roosters .....	3.2 – 3.3
verkeersbordherkenning: snelheidsalarm .....	2.56 → 2.58
verlichting	
binnenkant .....	3.23 – 3.24, 5.20 – 5.21
buitenkant .....	1.83 → 1.90
instrumentenpaneel .....	1.83
versnellingshendel .....	2.15, 2.82
verstellen van de koplampen .....	1.90
verstellen van de voorstoelen .....	1.21 – 1.22
vervangen van een lamp .....	5.15 → 5.21
vervoer van voorwerpen	
in de bagageruimte .....	3.38
op het dak .....	6.10
scheidingsnet .....	3.40 – 3.41
verwarming .....	3.4 → 3.17
verwisselen van een wiel .....	5.10 – 5.11
voorruijverwarming .....	3.7 → 3.16
voorstoelen	
met elektrische bediening .....	1.23
verstellen .....	1.20 – 1.22, 1.24
voorzorgsmaatregelen voor het gebruik .....	1.91 → 1.96
vrijloop .....	2.24
<b>W</b>	
waarneming van voertuigen .....	2.38 → 2.41
waarschuwing bij het verlaten van de rijstrook .....	2.46 → 2.48
wassen .....	4.16 → 4.18
wieldoppen .....	5.9
wieldopsleutel .....	5.8 – 5.9
wielen (veiligheid) .....	5.12 → 5.14
wielmoersleutel .....	5.8
wielsleutel .....	5.8

## ALFABETISCHE INHOUDSOPGAVE (6/6)

### Z

zekeringen .....	5.26 → 5.28
zonneklep .....	3.25





RENAULT S.A.S. SOCIÉTÉ PAR ACTIONS SIMPLIFIÉE AU CAPITAL DE 533 941 113 €, 13-15, QUAI LE GALLO  
92100 BOULOGNE-BILLANCOURT R.C.S. NANTERRE 780 129 987 — SIRET 780 129 987 03591/renaultgroup.com

NU 1287-8 - 99 91 071 94S - 03/2022 - Edition néerlandaise



9 99 107 194 S

**G4**