



Renault TRAFIC

Notice d'utilisation



passion performances



ELF partenaire des
world series
by RENAULT



RENAULT préconise ELF

Partenaires dans la haute technologie automobile, Elf et Renault associent leur expertise sur les circuits comme à la ville. Cette collaboration de longue date vous permet de disposer d'une gamme de lubrifiants parfaitement adaptés à votre Renault. La protection durable et les performances optimales de votre moteur sont assurées. Vidanges ou appoints, pour connaître le lubrifiant ELF homologué le mieux adapté à votre véhicule, bénéficiez du conseil de votre représentant Renault ou référez-vous au document d'entretien du véhicule.



www.lubricants.elf.com



Une marque de **TOTAL**



Bienvenue à bord de votre véhicule


Cette notice d'utilisation et d'entretien réunit à votre intention les informations qui vous permettront :

- de bien connaître votre véhicule et, par là même, de bénéficier pleinement, et dans les meilleures conditions d'utilisation, de toutes les fonctionnalités et de tous les perfectionnements techniques dont il est doté.
- de maintenir son fonctionnement optimum par la simple mais rigoureuse observation des conseils d'entretien.
- de faire face, sans perte de temps excessive, aux opérations qui ne requièrent pas l'intervention d'un spécialiste.

Les quelques instants que vous consacrerez à la lecture de cette notice seront très largement compensés par les enseignements que vous en tirerez, les fonctionnalités et les nouveautés techniques que vous y découvrirez. Si certains points restaient encore obscurs, les techniciens de notre Réseau se feraient un plaisir de vous fournir tout renseignement complémentaire.

Pour vous aider, vous trouverez les symboles suivants :

 et  visibles dans le véhicule, vous indiquent de consulter la notice pour connaître les détails et/ou limites d'interventions concernant des équipements de votre véhicule.

 présent dans toute la notice, vous indique une notion de risque, de danger ou une consigne de sécurité.

La description des modèles, déclinés dans cette notice, a été établie à partir des caractéristiques techniques connues à la date de conception de ce document. **La notice regroupe l'ensemble des équipements** (de série ou optionnels) **existant pour ces modèles, leur présence dans le véhicule dépend de la version, des options choisies et du pays de commercialisation. De même, certains équipements devant apparaître en cours d'année peuvent être décrits dans ce document.**

Bonne route au volant de votre véhicule.

Traduit du français. Reproduction ou traduction même partielle interdite sans autorisation écrite du constructeur du véhicule.



S O M M A I R E

Chapitres

Faites connaissance avec votre véhicule

1

La conduite

2

Votre confort

3

Entretien

4

Conseils pratiques

5

Caractéristiques techniques

6

Index alphabétique

7

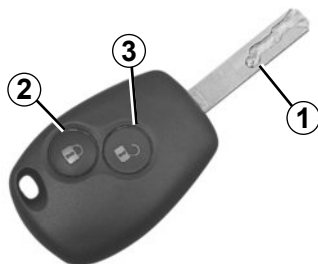


Chapitre 1 : Faites connaissance avec votre véhicule

Clé, télécommandes	1.2
Carte RENAULT : généralités, utilisation, supercondamnation	1.7
Ouverture et fermeture des portes	1.14
Hayon	1.22
Verrouillage, déverrouillage des ouvrants	1.23
Condamnation automatique des ouvrants en roulage	1.27
Appui-tête — Sièges	1.28
Volant de direction/Direction assistée	1.31
Ceintures de sécurité	1.32
Dispositifs de retenue complémentaires	1.37
aux ceintures avant	1.37
à la ceinture arrière	1.41
latéraux	1.42
Sécurité enfants : généralités	1.44
Choix de la fixation du siège enfant	1.47
installation du siège enfant, généralités	1.49
Siège enfant : fixation par ceinture de sécurité ou par système isofix	1.51
Sécurité enfants : désactivation, activation airbag passager avant	1.77
Poste de conduite	1.80
Tableau de bord	1.84
Ordinateur de bord	1.90
Heure et température extérieure	1.99
Rétroviseurs	1.101
Éclairages et signalisations extérieurs	1.103
Réglage des projecteurs	1.107
Avertisseurs sonores et lumineux	1.109
Essuie-vitres, lave-vitres	1.110
Réservoir carburant (remplissage carburant)	1.113
Réservoir réactif	1.116

CLÉ, TÉLÉCOMMANDES À RADIOFRÉQUENCE : généralités (1/2)

A

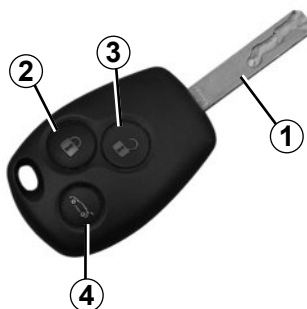


26519

Télécommande à radiofréquence A ou B

- 1 Clé de contacteur-démarrateur, des portes.
- 2 Verrouillage de tous les ouvrants.
- 3 Déverrouillage de tous les ouvrants ou, suivant véhicule, de la porte conducteur seule. Reportez-vous au paragraphe « Clé, télécommandes à radiofréquence : utilisation » en chapitre 1.

B



25028

- 4 Verrouillage/déverrouillage du coffre et, suivant véhicule, de la porte latérale coulissante.

La clé ne doit pas être utilisée pour une autre fonction que celles décrites dans la notice (décapsuler une bouteille...).

Conseil

N'approchez pas la télécommande d'une source de chaleur, de froid ou d'humidité.



Responsabilité du conducteur lors du stationnement ou arrêt du véhicule

Ne quittez jamais votre véhicule, en y laissant un enfant, un adulte non autonome ou un animal même pour une courte durée.

En effet, ceux-ci pourraient se mettre en danger ou mettre en danger d'autres personnes par exemple en démarrant le moteur, en actionnant des équipements comme les lève-vitres ou encore en verrouillant les portes.

De plus, par temps chaud et/ou ensoleillé, sachez que la température intérieure de l'habitacle monte très rapidement.

RISQUE DE MORT OU BLESSURES GRAVES.

CLÉ, TÉLÉCOMMANDES À RADIOFRÉQUENCE : généralités (2/2)

Champ d'action de la télécommande à radiofréquence

Il varie selon l'environnement : attention donc aux manipulations de la télécommande provoquant un verrouillage ou un déverrouillage intempestif des portes par appuis involontaires sur les boutons.

Nota : pour certains véhicules, si aucune porte n'est ouverte dans les 2 minutes (environ) suivant le déverrouillage par la télécommande, les portes se verrouillent de nouveau automatiquement.

Interférences

Suivant l'environnement proche (installations extérieures ou usage d'appareils fonctionnant sur la même fréquence que la télécommande), le fonctionnement peut être perturbé.

Remplacement, besoin d'une télécommande supplémentaire

Adressez-vous exclusivement à un Représentant de la marque.

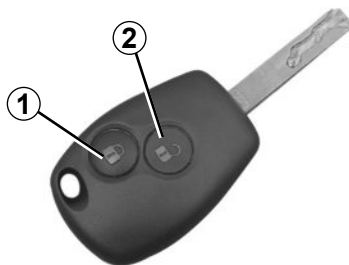
- En cas de remplacement d'une télécommande, il sera nécessaire d'amener le véhicule et toutes ses clés chez un Représentant de la marque car il faut le véhicule avec la télécommande pour initialiser l'ensemble.
- Suivant véhicule, vous avez la possibilité d'utiliser jusqu'à quatre télécommandes.

Défaillance de la télécommande

Assurez-vous d'avoir toujours une pile en bon état, du bon modèle et introduite correctement. La durée de vie de la pile est d'environ deux ans.

Pour connaître la procédure de changement de la pile, reportez-vous au paragraphe « Clé, télécommande à radiofréquence : piles » en chapitre 5.

CLÉS, TÉLÉCOMMANDE À RADIOFRÉQUENCE : utilisation (1/2)



103A

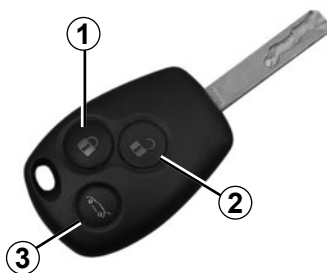
Déverrouillage des ouvrants

Pour les véhicules non équipés du déverrouillage de la porte conducteur seule

Un appui sur le bouton **2** permet de déverrouiller tous les ouvrants.

Pour les véhicules équipés du déverrouillage de la porte conducteur seule

Un premier appui sur le bouton **2** déverrouille la porte conducteur seule. Un second appui dans les 20 secondes environ après le premier appui permet le déverrouillage de toutes les portes.



25028

Un appui court sur le bouton **3** permet de déverrouiller les portes arrière et, suivant véhicule, les portes latérales coulissantes.

Le déverrouillage est visualisé **par un clignotement** des feux de détresse et des répétiteurs latéraux.

La clé ne doit pas être utilisée pour une autre fonction que celles décrites dans la notice (décapsuler une bouteille...).

Nota : si aucune porte n'est ouverte dans les 2 minutes environ suivant le déverrouillage par la télécommande, les portes se verrouillent de nouveau automatiquement.



Responsabilité du conducteur lors du stationnement ou arrêt du véhicule

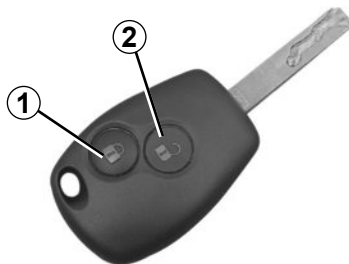
Ne quittez jamais votre véhicule, en y laissant un enfant, un adulte non autonome ou un animal même pour une courte durée.

En effet, ceux-ci pourraient se mettre en danger ou mettre en danger d'autres personnes par exemple en démarrant le moteur, en actionnant des équipements comme les lève-vitres ou encore en verrouillant les portes.

De plus, par temps chaud et/ou ensoleillé, sachez que la température intérieure de l'habitacle monte très rapidement.

RISQUE DE MORT OU BLESSURES GRAVES.

CLÉS, TÉLÉCOMMANDE À RADIOFRÉQUENCE : utilisation (2/2)



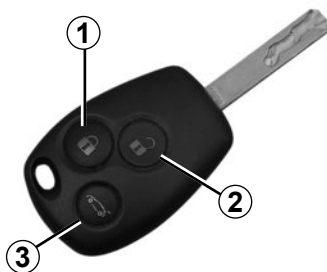
103A

Verrouillage des ouvrants

Un appui sur le bouton **1** permet de verrouiller tous les ouvrants.

Un appui court sur le bouton **3** permet de verrouiller les portes arrière et, suivant véhicule, les portes latérales coulissantes.

Le verrouillage est visualisé **par deux clignotements** des feux de détresse et des répétiteurs latéraux.



25028

Si une porte est ouverte ou mal fermée, il y a une condamnation puis une décondamnation rapide des ouvrants et pas de clignotement des feux de détresse et des répétiteurs latéraux.

SUPERCONDAMNATION



Supercondamnation des portes

Lorsque le véhicule en est équipé, celle-ci permet de verrouiller les ouvrants et d'empêcher l'ouverture des portes par les poignées intérieures (cas d'un bris de glace suivi d'une tentative d'ouverture des portes par l'intérieur).

Pour activer la supercondamnation

Exercez deux appuis successifs sur le bouton **1**.

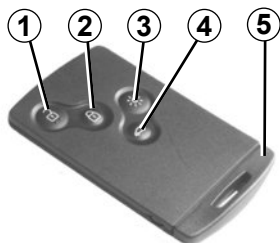
Le verrouillage est visualisé par **cinq** clignotements des feux de détresse et des répéteurs latéraux.

Particularité : la supercondamnation n'est pas possible si les feux de détresse ou les feux de position du véhicule sont allumés.



N'utilisez jamais la supercondamnation des portes s'il reste quelqu'un à l'intérieur du véhicule.

CARTE RENAULT : généralités (1/2)



26787

- 1 Déverrouillage de tous les ouvrants.
- 2 Verrouillage de tous les ouvrants.
- 3 Allumage à distance de l'éclairage intérieur.
- 4 Verrouillage/déverrouillage du coffre et des portes latérales coulissantes.
- 5 Clé intégrée.

La carte RENAULT permet :

- le verrouillage/déverrouillage des portes (reportez-vous aux pages suivantes) ;
- l'allumage à distance de l'éclairage intérieur du véhicule (reportez-vous aux pages suivantes) ;
- le démarrage du moteur, reportez-vous au paragraphe « Démarrage moteur » en chapitre 2.

Autonomie

Assurez-vous d'avoir une pile en bon état, du bon modèle et introduite correctement. Sa durée de vie est d'environ deux ans : remplacez-la lorsque le message « pile carte faible » apparaît au tableau de bord (reportez-vous au paragraphe « Carte RENAULT : pile » en chapitre 5).

Pile déchargée, vous pouvez toujours verrouiller/déverrouiller et démarrer le véhicule. Reportez-vous aux paragraphes « Verrouillage/déverrouillage du véhicule » en chapitre 1 et « Démarrage moteur » en chapitre 2.

Champ d'action de la carte RENAULT

Il varie selon l'environnement : attention aux manipulations de la carte RENAULT pouvant verrouiller ou déverrouiller le véhicule par appuis involontaires sur les boutons.



Responsabilité du conducteur lors du stationnement ou arrêt du véhicule

Ne quittez jamais votre véhicule, en y laissant un enfant, un adulte non autonome ou un animal même pour une courte durée.

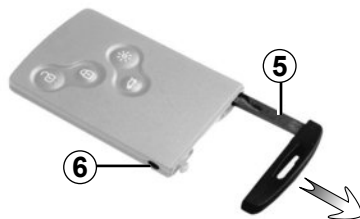
En effet, ceux-ci pourraient se mettre en danger ou mettre en danger d'autres personnes par exemple en démarrant le moteur, en actionnant des équipements comme les lève-vitres ou encore en verrouillant les portes.

De plus, par temps chaud et/ou ensoleillé, sachez que la température intérieure de l'habitacle monte très rapidement.

RISQUE DE MORT OU BLESSURES GRAVES.

CARTE RENAULT : généralités (2/2)

26788



Clé intégrée 5

La clé intégrée sert à verrouiller ou déverrouiller la porte avant gauche et, suivant véhicule, la porte arrière lorsque la carte RENAULT ne peut pas fonctionner :

- usure de la pile de la carte RENAULT, batterie déchargée...
- utilisation d'appareils fonctionnant sur la même fréquence que la carte ;
- véhicule situé dans une zone à forts rayonnements électromagnétiques.

Accès à la clé 5

Appuyez sur le bouton 6 et tirez sur la clé 5 puis relâchez le bouton.

Utilisation de la clé

Reportez-vous au paragraphe « Verrouillage, déverrouillage des ouvrants ».

Une fois entré dans le véhicule à l'aide de la clé intégrée, remplacez-la dans son logement dans la carte RENAULT puis introduisez la carte RENAULT dans le lecteur de carte pour pouvoir démarrer.

Conseil

N'approchez pas la carte d'une source de chaleur, de froid ou d'humidité.

Ne rangez pas la carte RENAULT dans un lieu où elle pourrait être tordue, voire même détériorée involontairement : ceci est le cas, par exemple, lorsqu'on s'assoit sur la carte rangée dans une poche arrière de vêtement.

Remplacement, besoin d'une carte RENAULT supplémentaire

En cas de perte, ou si vous désirez une autre carte RENAULT, adressez-vous exclusivement à un Représentant de la marque.

En cas de remplacement d'une carte RENAULT, il sera nécessaire d'amener le véhicule **et toutes ses cartes RENAULT** chez un Représentant de la marque pour réinitialiser l'ensemble.

Vous avez la possibilité d'utiliser jusqu'à quatre cartes RENAULT par véhicule.

CARTE RENAULT « MAINS LIBRES » : utilisation (1/4)



36509

Elle permet le verrouillage/déverrouillage sans action sur la carte RENAULT lorsqu'elle est présente dans la zone d'accès **1**.

Verrouillage/déverrouillage du véhicule

Vous disposez de deux modes de verrouillage/déverrouillage du véhicule : présence dans la zone d'accès ou à l'aide de la carte RENAULT.

Ne rangez pas la carte RENAULT dans un lieu où elle pourrait être en contact avec d'autres équipements électroniques (ordinateur, téléphone...) qui peuvent perturber le fonctionnement.



Responsabilité du conducteur lors du stationnement ou arrêt du véhicule

Ne quittez jamais votre véhicule, en y laissant un enfant, un adulte non autonome ou un animal même pour une courte durée.

En effet, ceux-ci pourraient se mettre en danger ou mettre en danger d'autres personnes par exemple en démarrant le moteur, en actionnant des équipements comme les lève-vitres ou encore en verrouillant les portes.

De plus, par temps chaud et/ou ensoleillé, sachez que la température intérieure de l'habitacle monte très rapidement.

RISQUE DE MORT OU BLESSURES GRAVES.

CARTE RENAULT « MAINS LIBRES » : utilisation (2/4)

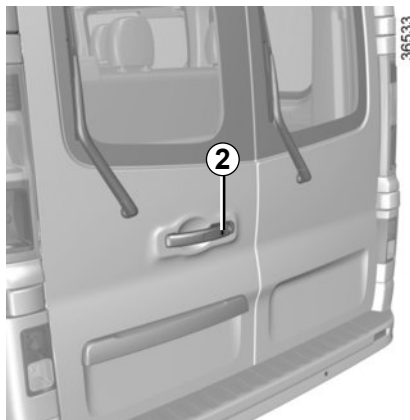


Présence dans la zone d'accès

Suivant véhicule, appuyez sur le bouton **2** de la poignée d'une des portes avant, du hayon ou de la porte arrière battante.

Le clignotement des feux de détresse vous informe de l'état du véhicule :

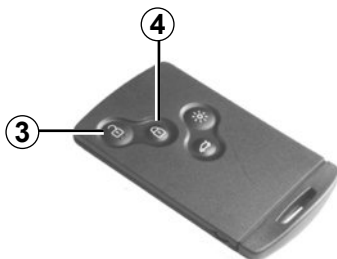
- **deux clignotements** indiquent que le véhicule est verrouillé.
- **un clignotement** indique que le véhicule est déverrouillé.



Particularités liées au verrouillage du véhicule

- Lors du verrouillage, si une porte est ouverte ou mal fermée, il y a un verrouillage/déverrouillage rapide du véhicule sans clignotement des feux de détresse ;
- après un verrouillage par appui sur le bouton **2**, il faut attendre environ trois secondes pour pouvoir déverrouiller le véhicule.

CARTE RENAULT « MAINS LIBRES » : utilisation (3/4)



26787

Déverrouillage à l'aide de la carte RENAULT

Pressez le bouton 3.
Le déverrouillage est visualisé par **un clignotement** des feux de détresse.

Verrouillage à l'aide de la carte RENAULT

Portes fermées, appuyez sur le bouton 4 : le véhicule se verrouille.

Le verrouillage est visualisé par **deux clignotements** des feux de détresse.

Nota : la distance maximale à laquelle se verrouille le véhicule dépend de l'environnement.



36509

Particularités :

Le verrouillage du véhicule ne peut se faire si :

- une porte est ouverte ou mal fermée ;
- la carte n'est pas dans la zone 1.

Après un verrouillage/déverrouillage du véhicule à l'aide des boutons de la carte RENAULT, le verrouillage et le déverrouillage « mains libres » sont désactivés.

Pour revenir en fonctionnement « mains libres » : redémarrez le véhicule.



Responsabilité du conducteur lors du stationnement ou arrêt du véhicule

Ne quittez jamais votre véhicule, en y laissant un enfant, un adulte non autonome ou un animal même pour une courte durée.

En effet, ceux-ci pourraient se mettre en danger ou mettre en danger d'autres personnes par exemple en démarrant le moteur, en actionnant des équipements comme les lève-vitres ou encore en verrouillant les portes.

De plus, par temps chaud et/ou ensoleillé, sachez que la température intérieure de l'habitacle monte très rapidement.

RISQUE DE MORT OU BLESSURES GRAVES.

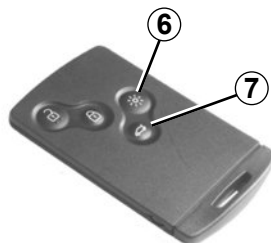
CARTE RENAULT « MAINS LIBRES » : utilisation (4/4)



36626

Moteur démarré, si après avoir ouvert et fermé une porte, la carte n'est plus dans la zone **5**, le message « carte non détectée » (accompagné d'un signal sonore lorsque la vitesse passe un seuil) vous alerte que la carte n'est plus dans le véhicule. Cela évite par exemple de partir après avoir déposé un passager avec la carte sur lui.

L'alerte disparaît lorsque la carte est de nouveau détectée.



26787

Fonction « éclairage à distance »

Un appui sur le bouton **6** allume l'éclairage intérieur pendant environ 30 secondes. Cela permet, par exemple, de repérer de loin le véhicule stationné dans un parking.

Nota : un nouvel appui sur le bouton **6** éteint l'éclairage.

Verrouillage/déverrouillage des ouvrants arrière

Pressez le bouton **7** pour verrouiller/déverrouiller les portes arrière battantes ou hayon et, suivant véhicule, les portes latérales.

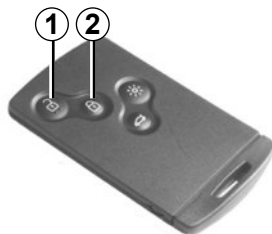
Le clignotement des feux de détresse vous informe de l'état des ouvrants arrière :

- **deux clignotements** indiquent que les ouvrants arrière sont verrouillés.
- **un clignotement** indique que les ouvrants arrière sont déverrouillés.

Après un verrouillage/déverrouillage du véhicule à l'aide des boutons de la carte RENAULT, le verrouillage et le déverrouillage « mains libres » sont désactivés.

Pour revenir en fonctionnement « mains libres » : redémarrez le véhicule.

CARTE RENAULT : supercondamnation



26787

Lorsque le véhicule est équipé de la supercondamnation, celle-ci permet de verrouiller les ouvrants et d'empêcher l'ouverture des portes par les poignées intérieures (cas d'un bris de glace suivi d'une tentative d'ouverture des portes par l'intérieur).



N'utilisez jamais la supercondamnation des portes s'il reste quelqu'un à l'intérieur du véhicule.



36508

Pour activer la supercondamnation

- Exercez deux impulsions rapprochées sur le bouton 2 ;
- ou
- véhicule déverrouillé, vous avez la possibilité supplémentaire d'exercer deux impulsions rapprochées sur le bouton 3 de la porte conducteur, passager ou, suivant véhicule, du hayon ou de la porte arrière.

Dans les deux cas, le verrouillage est visualisé par **cinq** clignotements des feux de détresse.

Pour désactiver la supercondamnation

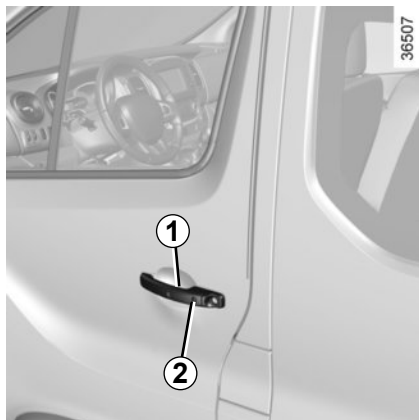
Déverrouillez le véhicule à l'aide du bouton 1 de la carte RENAULT.

Le déverrouillage est visualisé par un clignotement des feux de détresse.

Après une activation de la supercondamnation à l'aide du bouton 2, le verrouillage et le déverrouillage « mains libres » sont désactivés.

Pour revenir en fonctionnement « mains libres » : redémarrer le véhicule.

PORTES AVANT (1/2)



Ouverture de l'extérieur

Véhicules avec télécommande

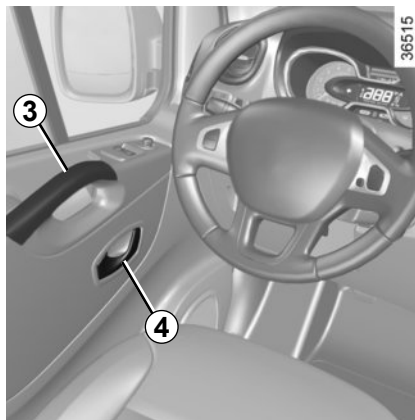
Déverrouillez le véhicule à l'aide de la télécommande et tirez la poignée **1**.

Véhicules avec carte **RENAULT**

Carte sur vous, appuyez sur le bouton **2** pour déverrouiller le véhicule et tirez la poignée **1**.

Fermeture de l'extérieur

Poussez la porte. Verrouillez-la à l'aide de la télécommande ou pour les véhicules équipés de la carte **RENAULT**, en appuyant sur le bouton **2**.



Ouverture de l'intérieur

Tirez la poignée **4** et poussez la porte.

Fermeture de l'intérieur

Tirez la porte à l'aide de la poignée **3** exclusivement.



Par mesure de sécurité, les manœuvres d'ouverture/fermeture ne doivent se faire que véhicule à l'arrêt.



Responsabilité du conducteur lors du stationnement ou arrêt du véhicule

Ne quittez jamais votre véhicule en y laissant un enfant, un adulte non autonome ou un animal même pour une courte durée.

En effet, ceux-ci pourraient se mettre en danger ou mettre en danger d'autres personnes, par exemple en démarrant le moteur, en actionnant des équipements comme les lève-vitres ou encore en verrouillant les portes...

De plus, par temps chaud et/ou ensoleillé, sachez que la température intérieure de l'habitacle monte très rapidement.

RISQUE DE MORT OU BLESSURES GRAVES.

PORTES AVANT (2/2)

Alarme sonore d'oubli d'éclairage

À l'ouverture d'une porte, une alarme sonore se déclenche pour vous signaler que les feux sont restés allumés alors que le contact moteur est coupé.

Alarme d'oubli de carte

(suivant véhicule)

À l'ouverture de la porte conducteur, si la carte est restée dans le lecteur, le message « Retirer la carte » apparaît au tableau de bord accompagné d'un signal sonore.

Alarme d'oubli de clé

(suivant véhicule)

À l'ouverture de la porte conducteur, une alarme sonore se déclenche pour vous signaler que la clé est restée dans le contacteur de démarrage.

Alarme d'oubli de fermeture d'un ouvrant

Si une porte est ouverte ou mal fermée, dès que le véhicule atteint environ 20 km/h, le message « Porte ouverte » apparaît au tableau de bord accompagné d'un témoin.

Particularité

Suivant véhicule, les accessoires (radio...) s'arrêtent de fonctionner soit lors de la coupure moteur, soit à l'ouverture de la porte conducteur, soit lors de la condamnation des portes.

PORTE LATÉRALE COULISSANTE (1/2)



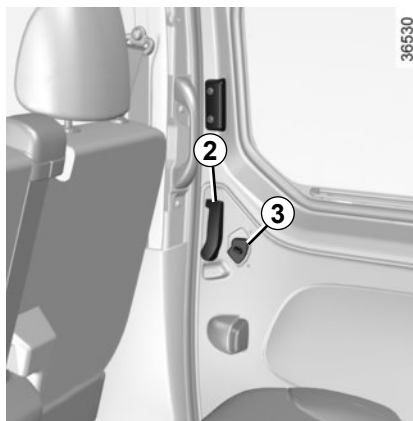
Véhicules avec télécommande

La porte latérale coulissante se verrouille et se déverrouille par appui sur le bouton de la télécommande.

Véhicules avec carte RENAULT

La porte latérale coulissante se verrouille et se déverrouille :

- par appui sur les boutons de la carte RENAULT ;
- en mode mains libres par le verrouillage/déverrouillage des portes avant ou de la porte de coffre.



Ouverture de l'extérieur

Véhicule déverrouillé, tirez la poignée **1** vers vous et faites coulisser la porte vers l'arrière.

Ouverture de l'intérieur

Tirez le levier **2** vers l'arrière et ouvrez la porte coulissante jusqu'au point de blocage.

Fermeture de l'extérieur

Tirez la poignée **1** et faites coulisser la porte vers l'avant du véhicule jusqu'à la fermeture complète.

Fermeture de l'intérieur

Tirez le levier **2** vers l'avant et fermez la porte jusqu'à l'enclenchement.

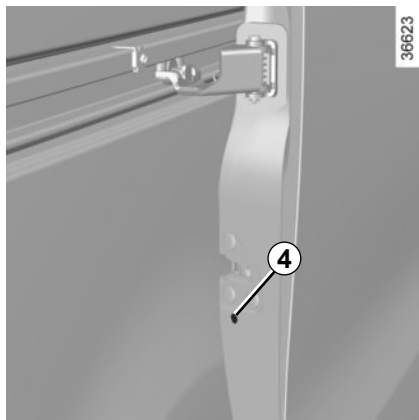
Verrouillage manuel de l'intérieur

Abaissez le bouton **3**. La porte coulissante est verrouillée.



Par mesure de sécurité, les manœuvres d'ouverture/fermeture ne doivent se faire que véhicule à l'arrêt.

PORTE LATÉRALE COULISSANTE (2/2)



Sécurité enfants

Pour rendre impossible l'ouverture des portes arrière de l'intérieur, faites pivoter la vis 4 et fermez la porte.

Vérifiez de l'intérieur que les portes sont bien condamnées.

L'ouverture ne peut se faire que de l'extérieur du véhicule.



Responsabilité du conducteur lors du stationnement ou arrêt du véhicule

Ne quittez jamais votre véhicule en y laissant un enfant, un adulte non autonome ou un animal même pour une courte durée.

En effet, ceux-ci pourraient se mettre en danger ou mettre en danger d'autres personnes, par exemple en démarrant le moteur, en actionnant des équipements comme les lève-vitres ou encore en verrouillant les portes...

De plus, par temps chaud et/ou ensoleillé, sachez que la température intérieure de l'habitacle monte très rapidement.

RISQUE DE MORT OU BLESSURES GRAVES.

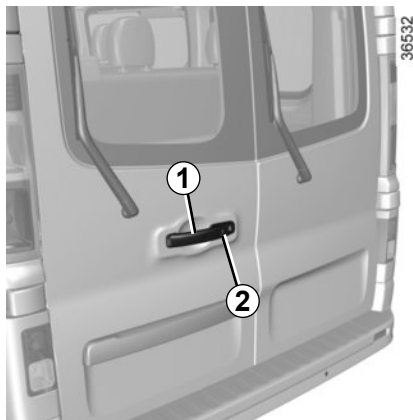


Recommandations concernant la porte latérale coulissante.

L'ouverture ou la fermeture de la porte doit s'accompagner, comme pour tout ouvrant du véhicule, des précautions d'usage liées à la manœuvre :

- Vérifiez qu'aucune personne, partie du corps, animal ou objet ne risque d'être agressé lors de la manœuvre.
- Utilisez uniquement et exclusivement les poignées internes et externes pour manœuvrer la porte.
- Manœuvrez la porte avec précaution, aussi bien à l'ouverture qu'à la fermeture.
- Attention, lorsque le véhicule est garé en pente, ouvrez ou fermez complètement la porte avec précaution jusqu'à sa position de blocage.
- Assurez-vous toujours que la porte coulissante est complètement fermée chaque fois que le véhicule est en mouvement.

PORTES ARRIÈRE BATTANTES (1/4)



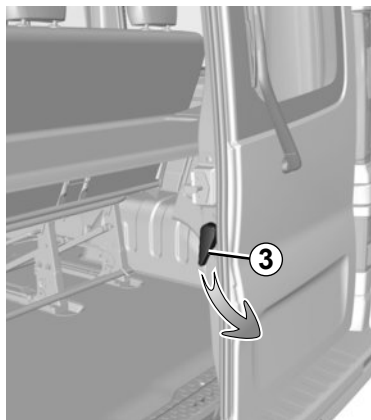
Ouverture de l'extérieur

Véhicules avec télécommande

Déverrouillez le véhicule à l'aide de la télécommande et tirez la poignée **1**.

Véhicules avec carte RENAULT

Carte sur vous, appuyez sur le bouton **2** pour déverrouiller le véhicule et tirez la poignée **1**.

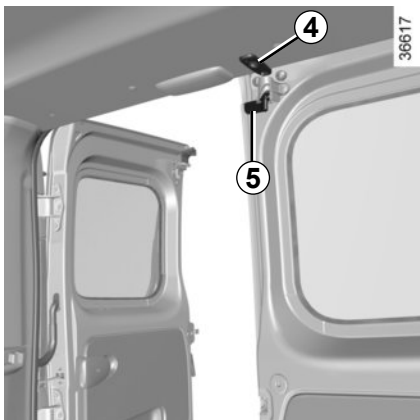


Tirez le levier **3** pour ouvrir la porte.



En cas de stationnement sur le bas côté de la chaussée, si la porte de coffre est ouverte, les feux arrière peuvent être masqués. Vous devez avertir les autres usagers de la route de la présence de votre véhicule au moyen d'un triangle de présignalisation ou autres dispositifs prescrits par la législation locale du pays où vous vous trouvez.

PORTES ARRIÈRE BATTANTES (2/4)



Roulage porte côté droit ouverte

Porte côté droit ouverte, fermez la porte côté gauche.

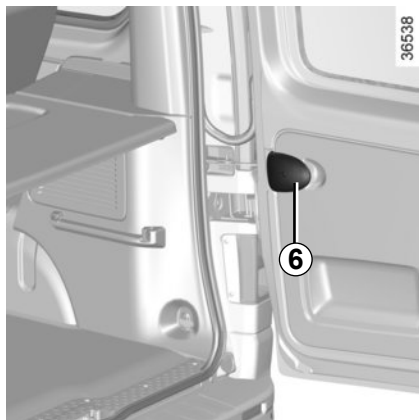
Lorsque le véhicule en est équipé, verrouillez la porte côté gauche en tournant le verrou **5** pour le placer dans le logement **4**.



En cas de roulage avec la porte battante arrière droite ouverte, arrimez toujours les charges transportées (reportez-vous au paragraphe « Transport d'objet » en chapitre 3). La porte gauche qui reste fermée ne doit pas se substituer à l'arrimage des charges transportées. L'utilisation en roulage de la porte battante arrière droite ouverte doit rester exceptionnelle.

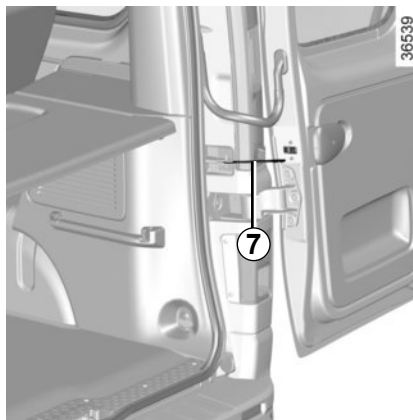
Dans tous les cas, référez-vous à la législation locale. Risque de chute de charges sur la chaussée.

PORTES ARRIÈRE BATTANTES (3/4)



Ouverture maximale des portes

Pour chaque porte, tirez sur la palette **6** pour libérer le tirant de porte **7**. Ouvrez la porte jusqu'en fin de course.



Fermeture de l'extérieur

Ramenez d'abord la porte côté droit en position presque fermée et terminez en la claquant.

Ensuite faites de même avec la porte côté gauche.

Verrouillez.



En cas de coup de vent violent, ne pas laisser les portes arrière battantes ouvertes. Risques de blessures.



Pour votre sécurité, assurez-vous que toutes les portes de votre véhicule sont parfaitement fermées avant de démarrer.

PORTES ARRIÈRE BATTANTES (4/4)

40615



Pour déverrouiller la porte **A**, reportez-vous au paragraphe « Verrouillage, déverrouillage centralisé des ouvrants » en chapitre 1.

Verrouillage/déverrouillage manuel de l'intérieur

Tournez le bouton **8** dans le sens horaire pour verrouiller la porte **A**.

Tournez le bouton **8** dans le sens antihoraire pour déverrouiller la porte **A**.

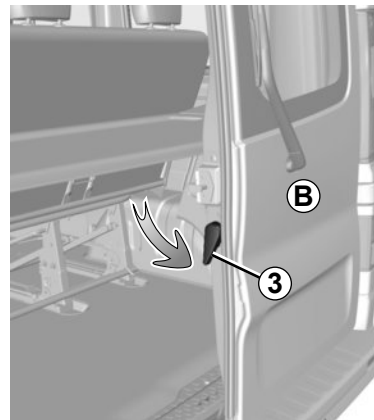
Ouverture de l'intérieur

Tirez la poignée **9** et poussez la porte **A**.

Tirez le levier **3** et ouvrez la porte **B**.



En cas de coup de vent violent, ne pas laisser les portes arrière battantes ouvertes. Risques de blessures.



36537

Fermeture de l'intérieur

Ramenez d'abord la porte **B** en position presque fermée et terminez en la claquant.

Ensuite faites de même avec la porte **A**.



Pour votre sécurité, assurez-vous que toutes les portes de votre véhicule sont parfaitement fermées avant de démarrer.

HAYON



Véhicules avec télécommande

Le hayon se verrouille et se déverrouille par appui sur le bouton de la télécommande.

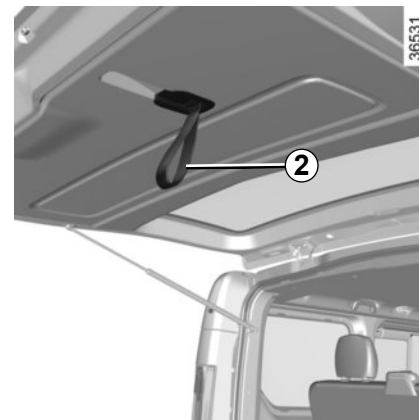
Véhicules avec carte RENAULT

Le hayon se verrouille et se déverrouille :

- par appui sur les boutons de la carte RENAULT ;
- en mode mains libres par le verrouillage/déverrouillage des portes avant.

Pour ouvrir

Le hayon déverrouillé, pressez le poussoir **1** et soulevez le hayon.



Pour fermer

Abaissez le hayon en vous aidant, dans un premier temps, de la poignée intérieure **2**.

Lorsque le hayon arrive à hauteur d'épaules, lâchez la poignée **2** et terminez de fermer en prenant appui sur l'extérieur de la porte.

VERROUILLAGE, DÉVERROUILLAGE CENTRALISÉ DES OUVRANTS (1/2)



Commande de verrouillage/ Déverrouillage de l'intérieur

Le contacteur **1** commande simultanément toutes les portes.

Si un ouvrant est ouvert ou mal fermé, il y a un verrouillage/déverrouillage rapide des ouvrants.

En cas de transport d'objet avec le coffre ouvert vous pouvez tout de même verrouiller les autres ouvrants : **moteur arrêté**, exercez un appui de plus de cinq secondes sur le contacteur **1** pour verrouiller les autres ouvrants.

Verrouillage des ouvrants sans carte RENAULT ou sans clé

Cas, par exemple, d'une pile déchargée, d'un non-fonctionnement temporaire de la carte RENAULT ou de la clé...

Moteur arrêté, portes arrière fermées, une porte avant ouverte, exercez un appui de plus de cinq secondes sur le contacteur **1**.

Assurez-vous d'avoir clé ou carte RENAULT sur vous avant de sortir du véhicule.

À la fermeture de la porte, tous les ouvrants seront verrouillés.

Le déverrouillage de l'extérieur se fera uniquement à l'aide de la clé ou de la carte RENAULT.

Après un verrouillage/déverrouillage du véhicule à l'aide des boutons de la carte RENAULT, le verrouillage et le déverrouillage « mains libres » sont désactivés.

Pour revenir en fonctionnement « mains libres » : redémarrer le véhicule.



Ne quittez jamais votre véhicule clé ou carte RENAULT à l'intérieur.

VERROUILLAGE, DÉVERROUILLAGE CENTRALISÉ DES OUVRANTS (2/2)



Témoin d'état des ouvrants

Contact mis, le témoin intégré au contacteur **1** vous informe de l'état de verrouillage des ouvrants :

- témoin allumé, les ouvrants sont verrouillés ;
- témoin éteint, les ouvrants sont déverrouillés.

Contact coupé, lorsque vous condamnez les portes, le témoin reste allumé puis s'éteint.

Verrouillage des portes avec coffre ouvert

Pour verrouiller le véhicule avec le coffre ouvert (transport d'objet dans le coffre ouvert...), ou lorsqu'il est situé dans une zone à forts rayonnements électromagnétiques, ou en cas de défaillance de la clé : moteur arrêté, appuyez plus de cinq secondes sur le contacteur **1**.

Nota : Si vous fermez le coffre, il se verrouillera.



Responsabilité du conducteur

Si vous décidez de rouler portes verrouillées, sachez que cela peut rendre plus difficile l'accès des secouristes dans l'habitacle en cas d'urgence.



Responsabilité du conducteur lors du stationnement ou arrêt du véhicule

Ne quittez jamais votre véhicule, en y laissant un enfant, un adulte non autonome ou un animal même pour une courte durée.

En effet, ceux-ci pourraient se mettre en danger ou mettre en danger d'autres personnes par exemple en démarrant le moteur, en actionnant des équipements comme les lève-vitres ou encore en verrouillant les portes.

De plus, par temps chaud et/ou ensoleillé, sachez que la température intérieure de l'habitacle monte très rapidement.

RISQUE DE MORT OU BLESSURES GRAVES.

VERROUILLAGE, DÉVERROUILLAGE MANUEL DES PORTES (1/2)

Verrouillage/déverrouillage de l'extérieur

Celui-ci se fait à l'aide de la télécommande ou de la carte RENAULT : reportez-vous aux paragraphes « Télécommande à radiofréquence : généralités » ou « Carte RENAULT : généralités » en chapitre 1.

Dans certains cas, la télécommande à radiofréquence ou la carte RENAULT peuvent ne pas fonctionner :

- usure de la pile de la télécommande à radiofréquence ou de la carte RENAULT, batterie déchargée...
- utilisation d'appareils fonctionnant sur la même fréquence que la carte (téléphone portable...);
- véhicule situé dans une zone à forts rayonnements électromagnétiques.



Il est possible alors :

- d'utiliser, suivant véhicule, la clé intégrée à la télécommande à radiofréquence ou la clé de secours intégrée à la carte pour déverrouiller la porte avant gauche ou, suivant véhicule, la porte arrière battante ;
- de verrouiller manuellement chacune des portes ;
- d'utiliser la commande de verrouillage/déverrouillage des portes de l'intérieur (reportez-vous au paragraphe « Verrouillage, déverrouillage centralisé des ouvrants » en chapitre 1).

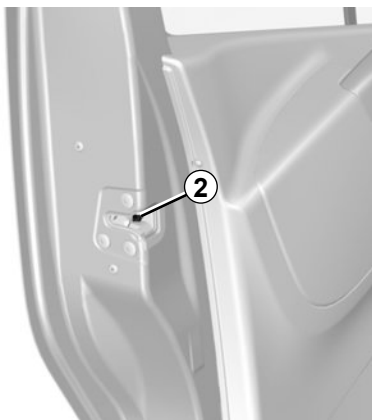


Utilisation de la clé

Introduisez la clé dans la serrure **1** et verrouillez ou déverrouillez la porte avant gauche ou, suivant véhicule, la porte arrière battante.

VERROUILLAGE, DÉVERROUILLAGE MANUEL DES PORTES (2/2)

36616



Verrouillage manuel des portes

Porte ouverte, faites pivoter la vis **2** (à l'aide de l'embout de la clé) et fermez la porte. Celle-ci est désormais verrouillée de l'extérieur.

L'ouverture ne pourra alors se faire que de l'intérieur du véhicule ou par la clé pour les portes avant.

Particularité des véhicules avec un hayon

Après un verrouillage manuel des portes, le hayon reste déverrouillé.



Responsabilité du conducteur lors du stationnement ou arrêt du véhicule

Ne quittez jamais votre véhicule en y laissant un enfant, un adulte non autonome ou un animal même pour une courte durée.

En effet, ceux-ci pourraient se mettre en danger ou mettre en danger d'autres personnes, par exemple en démarrant le moteur, en actionnant des équipements comme les lève-vitres ou encore en verrouillant les portes...

De plus, par temps chaud et/ou ensoleillé, sachez que la température intérieure de l'habitacle monte très rapidement.

RISQUE DE MORT OU BLESSURES GRAVES.

CONDAMNATION AUTOMATIQUE DES OUVRANTS EN ROULAGE



Vous avez le choix de décider si vous souhaitez activer la fonction.

Pour l'activer

Contact mis, appuyez sur le contacteur **1** pendant environ 5 secondes, jusqu'à entendre un signal sonore.

Pour la désactiver

Contact mis, appuyez sur le contacteur **1** environ 5 secondes, jusqu'à entendre un signal sonore.

Principe de fonctionnement

Après démarrage du véhicule, le système condamne automatiquement les ouvrants dès que vous atteignez environ 7 km/h.

La décondamnation se fait :

- par appui sur le bouton **1** de décondamnation des portes.
- à l'arrêt, par ouverture d'une porte avant.

Nota : s'il y a ouverture/fermeture d'une porte, celle-ci se verrouille de nouveau automatiquement lorsque le véhicule atteint environ 7 km/h.

Anomalie de fonctionnement

Si vous constatez une anomalie de fonctionnement (pas de condamnation automatique), vérifiez en premier lieu la bonne fermeture de tous les ouvrants. S'ils sont bien fermés et que le problème persiste, adressez-vous à un Représentant de la marque.

Assurez-vous également que la condamnation n'a pas été désactivée par erreur.

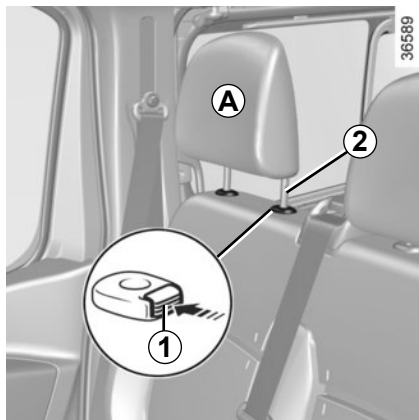
Si c'est le cas, réactivez-la après avoir coupé et remis le contact.



Responsabilité du conducteur

Si vous décidez de rouler portes verrouillées, sachez que cela peut rendre plus difficile l'accès des secouristes dans l'habitacle en cas d'urgence.

APPUIS-TÊTE AVANT



Pour monter l'appui-tête

Tirez l'appui-tête vers le haut jusqu'à la hauteur désirée. Assurez-vous de son bon verrouillage.

Pour descendre l'appui-tête

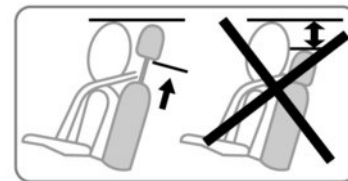
Appuyez sur le bouton **1** et accompagnez l'appui-tête dans sa descente jusqu'à la hauteur désirée. Assurez-vous de son bon verrouillage.

Pour enlever l'appui-tête

Montez l'appui-tête dans sa position la plus haute (inclinez le dossier si nécessaire). Appuyez sur le bouton **1** et levez l'appui-tête jusqu'à le libérer.

Pour remettre l'appui-tête

Introduisez les tiges de l'appui-tête dans les fourreaux (inclinez le dossier si nécessaire). Enfoncez l'appui-tête jusqu'à son blocage puis appuyez sur le bouton **1** pour régler suivant la hauteur désirée. Vérifiez le bon verrouillage de chaque tige **2** sur le dossier du siège.



L'appui-tête étant un élément de sécurité, veillez à sa présence et à son bon positionnement : le haut de l'appui-tête doit se situer le plus proche possible du sommet de la tête et la distance entre la tête et la partie **A** doit être minimale.

SIÈGES AVANT (1/2)



Réglages du siège

Pour avancer ou reculer

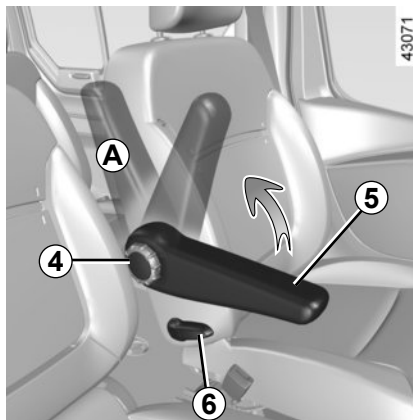
Soulevez la poignée **1** pour déverrouiller. À la position choisie, relâchez-la et assurez-vous du bon verrouillage du siège.

Pour régler la hauteur de l'assise

Abaissez ou tirez le levier **3** autant de fois que nécessaire pour descendre ou monter l'assise.

Réglage des lombaires

Tournez la molette **4** pour accentuer ou atténuer le soutien.



Pour incliner le dossier

Manœuvrez le levier **6**.

Accoudoirs avant **5**

Suivant véhicule, les accoudoirs avant **5** peuvent se régler.

Pour régler l'accoudoir vers le haut

Soulevez l'accoudoir jusqu'à la position désirée.

Pour régler l'accoudoir vers le bas

Remontez l'accoudoir jusqu'à la position de rangement le long du dossier puis rabaissez-le.

Pour ranger l'accoudoir

Remontez l'accoudoir jusqu'à la position de rangement **A**. Assurez-vous de son bon verrouillage.

Siège chauffant

Contact mis, actionnez le contacteur **2**, le témoin intégré s'allume.

Le système, qui est thermostaté, régule le chauffage et le désactive si nécessaire.

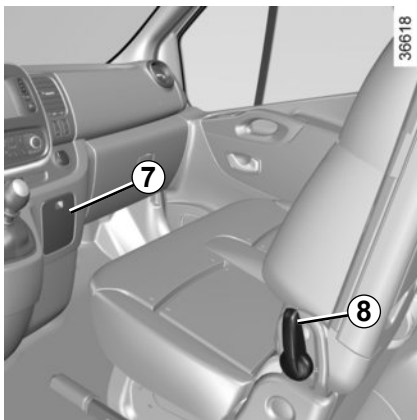


Pour des raisons de sécurité, effectuez ces réglages véhicule à l'arrêt.

Pour ne pas gêner l'efficacité des ceintures de sécurité, nous vous conseillons de ne pas trop incliner les dossiers des sièges en arrière.

Aucun objet ne doit se trouver sur le plancher (place avant conducteur) : en effet en cas de freinage brusque, ces objets risquent de glisser sous le pédalier et d'empêcher son utilisation.

SIÈGES AVANT (2/2)



Mise en tablette du siège passager central

Assurez-vous que le porte-canettes 7 est fermé.

Veillez à ce qu'aucun objet n'empêche la manipulation du siège.

- Tenez le dossier par le haut pour préparer la descente, actionnez simultanément la commande 8 et rabattez le dossier vers l'avant ;
- appuyez sur l'arrière du dossier pour le verrouiller. Assurez-vous du bon verrouillage du dossier.

Pour repositionner le siège passager central

Veillez à ce qu'aucun objet n'empêche la manipulation du siège.

- Actionnez la commande 8 pour déverrouiller le dossier ;
- relevez le dossier ;
- assurez-vous du bon verrouillage du siège.



Lors de la mise en tablette du dossier du siège avant, désactivez impérativement l'airbag passager avant (reportez-vous au paragraphe « Sécurité enfants : désactivation, activation airbag passager avant » en chapitre 1).

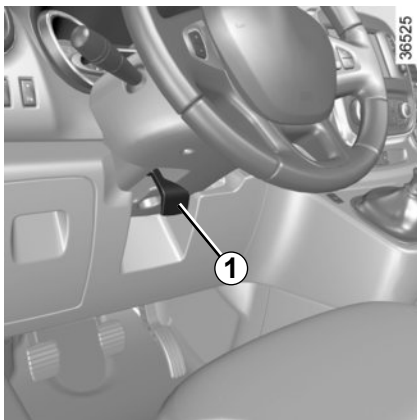
Risque de blessures graves en cas de déploiement de l'airbag par projection des objets posés sur le dossier mis en tablette.

L'étiquette (sur la planche de bord) et les marquages (sur le pare-brise) vous rappellent ces instructions.



Pour votre sécurité, fixez les objets transportés lorsque le siège est en position tablette.

VOLANT DE DIRECTION/DIRECTION ASSISTÉE



Réglage en hauteur et en profondeur du volant

Tirez le levier **1** et positionnez le volant dans la position désirée ; poussez le levier au-delà du point dur pour bloquer le volant.

Assurez-vous du bon verrouillage du volant.



Pour des raisons de sécurité, effectuez ce réglage véhicule à l'arrêt.

Direction assistée

Ne roulez jamais avec une batterie faiblement chargée.

Direction à assistance variable

La direction à assistance variable est dotée d'un système à gestion électronique qui adapte le niveau d'assistance en fonction de la vitesse du véhicule.

La direction est plus douce en manœuvre de parking (pour plus de confort) alors que l'effort augmente progressivement avec l'accroissement de la vitesse (pour une meilleure sécurité à grande vitesse).

Moteur à l'arrêt ou en cas de panne du système, il est toujours possible de tourner le volant. L'effort à fournir sera plus important.



Ne coupez jamais le moteur dans une descente et, de manière générale, en roulant (suppression de l'assistance).

CEINTURES DE SÉCURITÉ (1/5)

Pour assurer votre sécurité, portez votre ceinture de sécurité lors de tous vos déplacements. De plus, vous devez vous conformer à la législation locale du pays où vous vous trouvez.

Pour la bonne efficacité des ceintures arrière, assurez-vous du bon verrouillage de la banquette arrière. Reportez-vous au paragraphe « Banquette arrière : fonctionnalités » en chapitre 3.



Des ceintures de sécurité mal ajustées ou vrillées risquent de causer des blessures en cas d'accident.

Utilisez une ceinture de sécurité pour une seule personne, enfant ou adulte.

Même les femmes enceintes doivent porter leur ceinture. Dans ce cas, veillez à ce que la sangle de bassin n'exerce pas une pression trop importante sur le bas-ventre sans créer de jeu supplémentaire.

Avant de démarrer, procédez d'abord au réglage de la position de conduite, puis, pour tous les occupants, à l'ajustement de la ceinture de sécurité pour obtenir la meilleure protection.

Réglage de la position de conduite

- **Asseyez-vous bien au fond de votre siège** (après avoir retiré votre manteau, blouson...). C'est essentiel pour le positionnement correct du dos ;
- **réglez l'avancée du siège en fonction du pédalier.** Votre siège doit être reculé au maximum compatible avec l'enfoncement complet de la pédale d'embrayage. Le dossier doit être réglé de manière à ce que les bras restent légèrement pliés ;
- **réglez la position de votre appui-tête.** Pour un maximum de sécurité la distance entre votre tête et l'appui-tête doit être minimale ;
- **réglez la hauteur d'assise.** Ce réglage permet d'optimiser votre vision de conduite ;
- **réglez la position du volant.**



Ajustement des ceintures de sécurité

Tenez-vous bien appuyé contre le dossier.

La sangle de thorax **1** doit être rapprochée le plus possible de la base du cou, sans toutefois porter sur ce dernier.

La sangle de bassin **2** doit être portée à plat sur les cuisses et contre le bassin.

La ceinture doit porter le plus directement possible sur le corps. Ex. : évitez les vêtements trop épais, les objets intercalés...

CEINTURES DE SÉCURITÉ (2/5)



Verrouillage

Déroulez la sangle **lentement et sans à-coups** et assurez l'encliquetage du pêne **3** dans le boîtier **5** (vérifiez le verrouillage en tirant sur le pêne **3**).

En cas de blocage de la sangle, effectuez un large retour en arrière et déroulez à nouveau.

Si votre ceinture est complètement bloquée, tirez lentement, mais fortement la sangle, pour en extraire environ 3 cm. Laissez-la se rembobiner seule puis déroulez à nouveau.

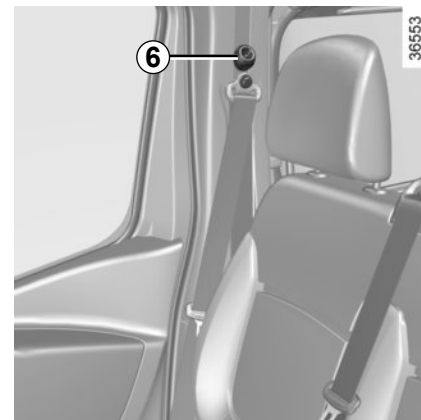
Si le problème persiste, consultez un Représentant de la marque.



Témoin d'alerte de non-port des ceintures avant

Il s'allume sur l'afficheur central au démarrage moteur puis, lorsque le véhicule atteint environ 16 km/h et que la ceinture conducteur est non bouclée, il clignote et un signal sonore retentit pendant environ 2 minutes.

Suivant véhicule, il clignote si la ceinture du passager avant n'est pas bouclée.



Réglage en hauteur des ceintures avant

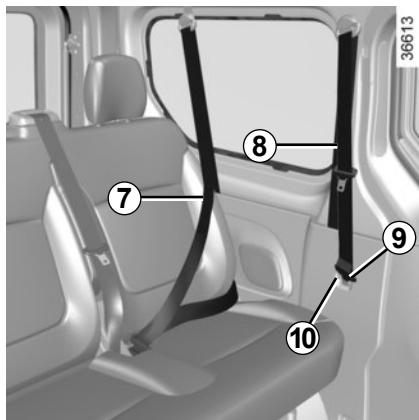
Basculez le bouton **6** pour sélectionner votre position de réglage de telle sorte que la sangle de thorax **1** passe comme indiqué précédemment.

Une fois le réglage effectué, assurez-vous du bon verrouillage.

Déverrouillage

Pressez le bouton **4**, la ceinture est rappelée par l'enrouleur. Accompagnez-la.

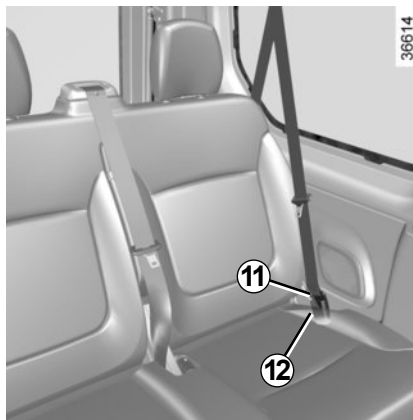
CEINTURES DE SÉCURITÉ (3/5)



Ceintures latérales arrière

- Pour la première rangée arrière, utilisez **impérativement** les ceintures **8** ;
- pour la dernière rangée arrière, utilisez **impérativement** les ceintures **7**.

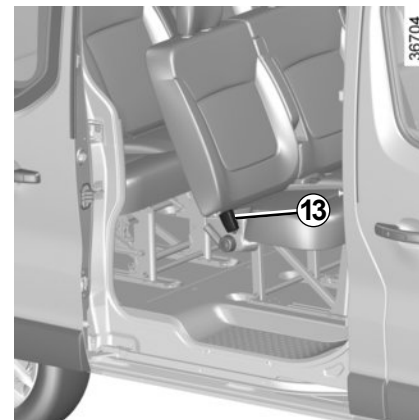
Lorsque la ceinture **8** n'est pas utilisée, rangez le pêne **9** dans le logement **10**.



Conditions d'utilisation

Avant toute utilisation des ceintures arrière latérales, assurez-vous, pour chacune d'elles, que le pêne fixe **11** est impérativement encliqueté dans son boîtier **12**.

Le verrouillage et le déverrouillage s'effectuent ensuite de la même manière que pour les ceintures avant.



Accès à la dernière rangée

Pour faciliter l'accès à la dernière rangée, libérez la ceinture de la deuxième rangée en la déverrouillant de son boîtier **13**. Insérez la partie ainsi libérée de la ceinture dans la petite barrette située sur la partie fixe de la sangle.

N'oubliez pas de verrouiller à nouveau la ceinture lorsqu'un passager occupe la place.



Vérifiez le bon positionnement et le bon fonctionnement des ceintures de sécurité arrière après chaque manipulation de la banquette arrière.

CEINTURES DE SÉCURITÉ (4/5)



Ceintures centrales

Déroulez lentement la ceinture jusqu'à venir verrouiller le pêne dans le boîtier **14**.



Pour la bonne efficacité des ceintures, assurez-vous du verrouillage correct des banquettes. Reportez-vous au paragraphe « Banquettes arrière » en chapitre 3.

Fonctionnalités des sièges arrière

Reportez-vous au paragraphe « Banquettes arrière » en chapitre 3.

CEINTURES DE SÉCURITÉ (5/5)

Les informations suivantes concernent les ceintures avant et arrière du véhicule.



- Aucune modification ne doit être apportée aux éléments du système de retenue montés d'origine : ceintures et sièges ainsi que leurs fixations. Pour des cas particuliers (ex : installation d'un siège enfant), consultez un Représentant de la marque.
- N'utilisez pas de dispositifs permettant d'introduire du jeu dans les sangles (ex. : pince à linge, clip...), car une ceinture de sécurité portée trop lâche risque de provoquer des blessures en cas d'accident.
- Ne faites jamais passer la sangle de thorax sous votre bras, ni derrière votre dos.
- N'utilisez pas la même ceinture pour plus d'une personne et n'attachez jamais un bébé ou un enfant sur vos genoux avec votre ceinture.
- La ceinture ne doit pas être vrillée.
- À la suite d'un accident, faites vérifier et si nécessaire remplacer les ceintures. De même, faites remplacer votre ceinture si celle-ci présente une dégradation.
- Lors de la remise en place de la banquette arrière, veillez à bien repositionner les ceintures de sécurité et les boucles de façon à pouvoir les utiliser correctement.
- Veillez à insérer le pêne de la ceinture dans le boîtier approprié.
- Veillez à ne pas intercaler d'objet dans la zone du boîtier de verrouillage de la ceinture qui pourrait gêner son bon fonctionnement.
- Assurez-vous du bon positionnement du boîtier de verrouillage (il ne doit pas être caché, écrasé, plaqué... par des personnes ou des objets).

DISPOSITIFS COMPLÉMENTAIRES À LA CEINTURE AVANT (1/4)

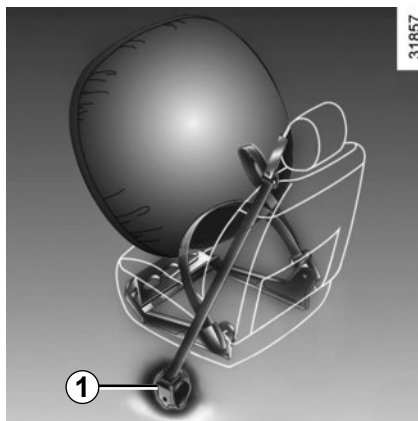
Suivant véhicule, ils peuvent être constitués de :

- **prétensionneurs d'enrouleur de ceinture de sécurité à l'avant ;**
- **limiteurs d'effort de thorax ;**
- **airbags frontaux conducteur et passager.**

Ces systèmes sont prévus pour fonctionner séparément ou conjointement à l'occasion de chocs frontaux.

Suivant le niveau de violence du choc, le système peut déclencher :

- le blocage de la ceinture de sécurité ;
- le prétensionneur de l'enrouleur de ceinture de sécurité (qui se déclenche pour rectifier le jeu de la ceinture) ;
- l'airbag frontal.



Prétensionneurs

Les prétensionneurs servent à plaquer la ceinture contre le corps, à plaquer l'occupant sur son siège et à augmenter ainsi son efficacité.

Contact mis, lors d'un choc de type frontal important et suivant la violence du choc, le système peut déclencher le prétensionneur de l'enrouleur de ceinture de sécurité **1** qui rétracte instantanément la ceinture.



– À la suite d'un accident, faites vérifier l'ensemble des moyens de retenue.

– Toute intervention sur le système complet (prétensionneurs, airbags, boîtiers électroniques, câblages) ou réutilisation sur tout autre véhicule, même identique, est rigoureusement interdite.

- Pour éviter tout déclenchement intempestif pouvant occasionner des dommages, seul le personnel qualifié du Réseau de la marque est habilité à intervenir sur les prétensionneurs et airbags.
- Le contrôle des caractéristiques électriques de l'allumeur ne doit être effectué que par du personnel spécialement formé, utilisant un matériel adapté.
- Lors de la mise au rebut du véhicule, adressez-vous à un Représentant de la marque pour l'élimination du générateur de gaz des prétensionneurs et airbags.

DISPOSITIFS COMPLÉMENTAIRES À LA CEINTURE AVANT (2/4)

Limiteur d'effort

À partir d'un certain niveau de violence de choc, ce mécanisme se déclenche pour limiter, à un niveau supportable, les efforts de la ceinture sur le corps.

Airbags frontaux conducteur et passager

Ils équipent les places avant côté conducteur et passager.


Un marquage « Airbag » sur le volant et la planche de bord (zone de l'airbag **A**) rappellent la présence de cet équipement.



L'airbag passager protège uniquement le passager latéral avant ; le passager central avant n'est protégé que par la ceinture de sécurité. Veuillez respecter les consignes usuelles de sécurité (port de la ceinture).

Risque de blessures en cas d'accident.

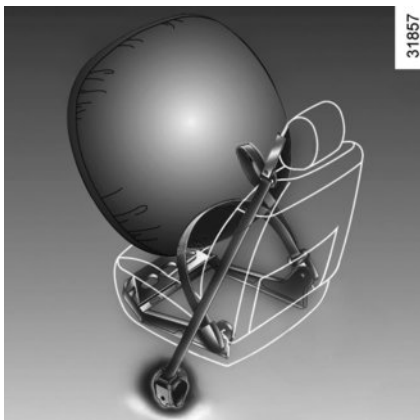
Chaque système airbag est composé de :

- un airbag et son générateur de gaz montés sur le volant pour le conducteur et dans la planche de bord pour le passager ;
- un boîtier électronique de surveillance du système commandant l'allumeur électrique du générateur de gaz ;
- un témoin de contrôle  unique au tableau de bord.



Le système d'airbag utilise un principe pyrotechnique, ce qui explique qu'à son déploiement, il produit de la chaleur, libère de la fumée (ce qui n'est pas le signe d'un départ d'incendie) et génère un bruit de détonation. Le déploiement de l'airbag, qui doit être immédiat, peut provoquer des blessures à la surface de la peau ou autres désagréments.

DISPOSITIFS COMPLÉMENTAIRES À LA CEINTURE AVANT (3/4)




Fonctionnement

Le système n'est opérationnel que contact mis.

Lors d'un choc violent de type **frontal**, les airbags se gonflent rapidement, permettant ainsi d'amortir l'impact de la tête et du thorax du conducteur sur le volant et du passager sur la planche de bord ; puis ils se dégonflent immédiatement après le choc afin d'éviter toute entrave pour quitter le véhicule.



Anomalies de fonctionnement

Le témoin 4  s'allume au tableau de bord à la mise sous contact puis s'éteint après quelques secondes.

S'il ne s'allume pas à la mise sous contact ou s'il s'allume moteur tournant, il signale une défaillance du système.

Consultez au plus tôt un Représentant de la marque. Tout retard dans cette démarche peut signifier une perte dans l'efficacité de la protection.

DISPOSITIFS COMPLÉMENTAIRES À LA CEINTURE AVANT (4/4)

Tous les avertissements qui suivent sont destinés à ne pas gêner le déploiement de l'airbag et à éviter des blessures graves directes par projection lors de son ouverture.



Avertissements concernant l'airbag conducteur

- Ne modifier ni le volant, ni son coussin.
- Tout recouvrement du coussin du volant est interdit.
- Ne fixer aucun objet (épinglette, logo, montre, support de téléphone...) sur le coussin.
- Le démontage du volant est interdit (sauf pour le personnel habilité du Réseau de la marque).
- Ne pas conduire trop près du volant : adopter une position de conduite avec les bras légèrement pliés (voir paragraphe « Réglage de la position de conduite » dans le chapitre 1). Cela assurera un espace suffisant pour un déploiement et une efficacité corrects du sac.

Avertissements concernant l'airbag passager

- Ne pas coller ni fixer d'objets (épinglettes, logo, montre, support de téléphone...) sur la planche de bord dans la zone de l'airbag.
- Ne rien interposer entre la planche et l'occupant (animal, parapluie, canne, paquets...).
- Ne pas poser les pieds sur la planche de bord ou le siège car ces différentes postures risquent de provoquer de graves blessures. De manière générale, maintenir éloignée toute partie du corps (genoux, mains, tête...) de la planche.
- Réactivez les dispositifs complémentaires à la ceinture passager avant dès que vous retirez un siège enfant, pour assurer la protection du passager en cas de choc.

IL EST INTERDIT D'INSTALLER UN SIÈGE ENFANT DOS À LA ROUTE SUR LE SIÈGE PASSAGER AVANT TANT QUE LES DISPOSITIFS COMPLÉMENTAIRES À LA CEINTURE PASSAGER AVANT NE SONT PAS DÉSACTIVÉS.

(reportez-vous au paragraphe « Sécurité enfants : désactivation, activation airbag passager avant » en chapitre 1)

DISPOSITIFS COMPLÉMENTAIRES À LA CEINTURE ARRIÈRE

Limiteur d'effort

À partir d'un certain niveau de violence de choc, ce mécanisme se déclenche pour limiter, à un niveau supportable, les efforts de la ceinture sur le corps.



- À la suite d'un accident, faites vérifier l'ensemble des moyens de retenue.
- Toute intervention sur le système complet (prétensionneurs, airbags, boîtiers électroniques, câblages) ou réutilisation sur tout autre véhicule, même identique, est rigoureusement interdite.
- Pour éviter tout déclenchement intempestif pouvant occasionner des dommages, seul le personnel qualifié du Réseau de la marque est habilité à intervenir sur les prétensionneurs et airbags.
- Le contrôle des caractéristiques électriques de l'allumeur ne doit être effectué que par du personnel spécialement formé, utilisant un matériel adapté.
- Lors de la mise au rebut du véhicule, adressez-vous à un Représentant de la marque pour l'élimination du générateur de gaz des prétensionneurs et airbags.

DISPOSITIFS DE PROTECTION LATÉRALE

Airbags latéraux

Il s'agit d'airbags pouvant équiper les sièges individuels avant et qui se déploient sur le côté du siège (côté portière) afin de protéger les occupants en cas de choc latéral violent.

Airbags rideaux

Il s'agit d'airbags équipant chaque côté supérieur du véhicule. Ils se déploient le long des vitres latérales des portes avant afin de protéger les occupants en cas de choc latéral violent.



Avertissement concernant l'airbag latéral

- **Monte de housses** : les sièges équipés d'airbag nécessitent des housses spécifiques à votre véhicule. Consultez un Représentant de la marque pour savoir si de telles housses sont disponibles. L'utilisation de toute autre housse (ou de housses spécifiques à un autre véhicule) pourrait affecter le bon fonctionnement de ces airbags et porter atteinte à votre sécurité.
- Ne pas placer d'accessoire, d'objet ou même un animal entre le dossier, la portière et les habillages intérieurs. Ne pas également couvrir le dossier du siège d'objets tels que vêtements ou accessoires. Cela pourrait affecter le bon fonctionnement de l'airbag ou provoquer des blessures lors de son déploiement.
- Tout démontage ou toute modification du siège et des habillages intérieurs est interdit sauf par le personnel habilité du Réseau de la marque.

DISPOSITIFS DE RETENUE COMPLÉMENTAIRES

Tous les avertissements qui suivent sont destinés à ne pas gêner le déploiement de l'airbag et à éviter des blessures graves directes par projection lors de son ouverture.



L'airbag est conçu pour compléter l'action de la ceinture de sécurité, et l'airbag et la ceinture de sécurité constituent des éléments indissociables du même système de protection. Il est donc impératif de porter la ceinture de sécurité en permanence, le non-port de la ceinture de sécurité exposant les occupants à des blessures aggravées en cas d'accident, et pouvant également aggraver les risques de blessures à la surface de la peau, qui sont inhérents au déploiement de l'airbag lui-même.

Le déclenchement des prétensionneurs ou des airbags en cas de retournement ou de choc arrière même violent n'est pas systématique. Des chocs sous le véhicule de type trottoirs, trous dans la chaussée, pierres... peuvent provoquer le déclenchement de ces systèmes.

- Toute intervention ou modification sur le système complet airbag (airbags, prétensionneurs, boîtier électronique, câblage...) est **rigoureusement interdite** (sauf par le personnel qualifié du Réseau de la marque).
- Pour préserver le bon fonctionnement et pour éviter tout déclenchement intempestif, seul le personnel qualifié du Réseau de la marque est habilité à intervenir sur un système airbag.
- Par mesure de sécurité, faites vérifier le système airbag lorsque le véhicule a été l'objet d'un accident, d'un vol ou d'une tentative de vol.
- Lors du prêt ou de la revente du véhicule, informez de ces conditions le nouvel acquéreur en lui remettant la présente notice d'utilisation et d'entretien.
- Lors de la mise au rebut du véhicule, adressez-vous à un Représentant de la marque pour l'élimination du (des) générateur(s) de gaz.

SÉCURITÉ ENFANTS : généralités (1/2)

Transport d'enfant

L'enfant, comme l'adulte, doit être assis correctement et attaché quel que soit le trajet. Vous êtes responsable des enfants que vous transportez.

L'enfant n'est pas un adulte en miniature. Il est exposé à des risques de blessures spécifiques car ses muscles et ses os sont en pleine croissance. La ceinture de sécurité seule n'est pas adaptée à son transport. Utilisez le siège enfant approprié et faites-en un usage correct.



Pour empêcher l'ouverture des portières, utilisez le dispositif « Sécurité enfants » (reportez-vous au paragraphe « Ouverture et fermeture des portes » en chapitre 1).



Un choc à 50 km/h représente une chute de 10 mètres. Ne pas attacher un enfant équivaut à le laisser jouer sur un balcon au quatrième étage sans balustrade!

Ne tenez jamais un enfant dans vos bras. En cas d'accident, vous ne le retiendrez pas même si vous êtes attachés.

Si votre véhicule a été impliqué dans un accident de la route, changez le siège enfant et faites vérifier les ceintures et les ancrages ISOFIX.



Responsabilité du conducteur lors du stationnement ou arrêt du véhicule

Ne quittez jamais votre véhicule en y laissant un enfant, un adulte non autonome ou un animal même pour une courte durée.

En effet, ceux-ci pourraient se mettre en danger ou mettre en danger d'autres personnes, par exemple en démarrant le moteur, en actionnant des équipements comme les lève-vitres ou encore en verrouillant les portes.

De plus, par temps chaud et/ou ensoleillé, sachez que la température intérieure de l'habitacle monte très rapidement.

RISQUE DE MORT OU BLESSURES GRAVES.

SÉCURITÉ ENFANTS : généralités (2/2)

Utilisation d'un siège enfant

Le niveau de protection offert par le siège enfant dépend de sa capacité à retenir votre enfant et de son installation. Une mauvaise installation compromet la protection de l'enfant en cas de freinage brutal ou de choc.

Avant d'acheter un siège enfant, vérifiez qu'il est conforme à la réglementation du pays où vous trouvez et qu'il se monte dans votre véhicule. Consultez un Représentant de la marque afin de connaître les sièges recommandés pour votre véhicule.

Avant de monter un siège enfant, lisez sa notice et respectez les instructions. En cas de difficultés lors de l'installation, contactez le fabricant de l'équipement. Conservez la notice avec le siège.

Montrez l'exemple en bouclant votre ceinture et apprenez à votre enfant :

- à s'attacher correctement,
- à monter et descendre du côté opposé au trafic.

N'utilisez pas de siège enfant d'occasion ou dépourvu de notice d'utilisation.

Veillez à ce qu'aucun objet, dans ou à proximité du siège enfant, ne gêne son installation.



Ne laissez jamais un enfant sans surveillance dans le véhicule.

Assurez-vous que votre enfant est toujours attaché et que son harnais ou sa ceinture est correctement réglé et ajusté. Évitez les vêtements trop épais qui introduisent du jeu avec les sangles.

Ne laissez pas votre enfant dépasser la tête ou les bras par la fenêtre.

Vérifiez que l'enfant conserve une posture correcte pendant tout le trajet, notamment lorsqu'il dort.

SÉCURITÉ ENFANTS : choix du siège enfant



31235

Sièges enfant dos à la route

La tête du bébé est, en proportion, plus lourde que celle de l'adulte et son cou est très fragile. Transportez l'enfant le plus longtemps possible dans cette position (jusqu'à l'âge de 2 ans minimum). Elle maintient la tête et le cou. Choisissez un siège enveloppant pour une meilleure protection latérale et changez-le dès que la tête de l'enfant dépasse de la coque.



38824

Sièges enfant face à la route

La tête et l'abdomen des enfants sont les parties à protéger en priorité. Un siège enfant face à la route solidement fixé au véhicule réduit les risques d'impact de la tête. Transportez votre enfant dans un siège face route avec harnais tant que sa taille le permet. Choisissez un siège enveloppant pour une meilleure protection latérale.



31234

Rehausses

Dès 15 kg ou 4 ans l'enfant peut voyager sur un rehausseur qui permet d'adapter la ceinture de sécurité à sa morphologie. L'assise du rehausseur doit être munie de guides positionnant la ceinture sur les cuisses de l'enfant et non sur le ventre. Un dossier réglable en hauteur et équipé d'un guide sangle est conseillé pour placer la ceinture au milieu de l'épaule. Elle ne doit jamais être sur le cou ou sur le bras. Choisissez un siège enveloppant pour une meilleure protection latérale.

SÉCURITÉ ENFANTS : choix de la fixation du siège enfant (1/2)

Il existe deux systèmes de fixation des sièges enfant : la ceinture de sécurité ou le système ISOFIX.

Fixation par ceinture

La ceinture de sécurité doit être ajustée pour assurer sa fonction en cas de freinage brutal ou de choc.

Respectez les trajets de sangle indiqués par le fabricant du siège enfant.

Vérifiez toujours le bouclage de la ceinture de sécurité en tirant dessus puis tendez-la au maximum en appuyant sur le siège enfant.

Vérifiez le bon maintien du siège en exerçant un mouvement gauche/droite et avant/arrière : le siège doit rester solidement fixé.

Vérifiez que le siège enfant n'est pas installé de travers et qu'il ne repose pas contre une vitre.



N'utilisez pas de siège enfant qui risque de déverrouiller la ceinture qui le retient : la base du siège ne doit pas reposer sur le pêne et/ou la boucle de la ceinture de sécurité.



Avant d'utiliser un siège enfant ISOFIX que vous avez acquis pour un autre véhicule, assurez-vous que son installation est autorisée. Consultez la liste des véhicules pouvant recevoir le siège auprès du fabricant de l'équipement.

Fixation par système ISOFIX

Les sièges enfants ISOFIX autorisés sont homologués suivant le règlement ECE-R44 dans un des trois cas suivants :

- universel ISOFIX 3 points face à la route ;
- semi-universel ISOFIX 2 points ;
- spécifique.

Pour ces deux derniers, vérifiez que votre siège enfant peut être installé en consultant la liste des véhicules compatibles.

Attachez le siège enfant avec les verrous ISOFIX lorsqu'il en est équipé. Le système ISOFIX assure un montage facile, rapide et sûr.

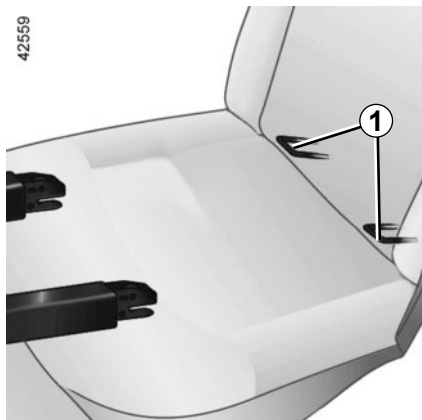
Le système ISOFIX est constitué de 2 anneaux et, dans certains cas, d'un troisième anneau.




La ceinture de sécurité ne doit jamais être relâchée ou vrillée. Ne la faites jamais passer sous le bras ni derrière le dos. Vérifiez que la ceinture ne soit pas endommagée par des arêtes vives.

Si la ceinture de sécurité ne fonctionne pas normalement, elle ne peut pas protéger l'enfant. Consultez un Représentant de la marque. N'utilisez pas cette place tant que la ceinture n'est pas réparée.

SÉCURITÉ ENFANTS : choix de la fixation du siège enfant (2/2)



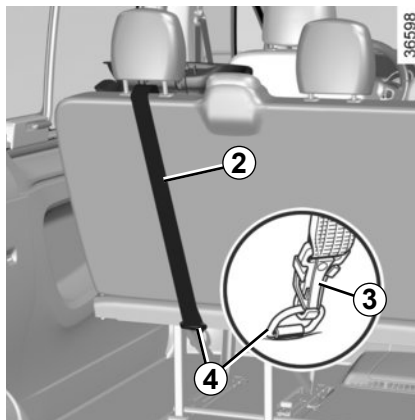
Les deux anneaux **1**, repérés par un marquage , sont situés entre le dossier et l'assise du siège.



Aucune modification ne doit être apportée aux éléments du système monté d'origine : ceintures, ISOFIX et sièges ainsi que leurs fixations.




Les ancrages ISOFIX ont été exclusivement mis au point pour les sièges enfant avec système ISOFIX. Ne fixez jamais d'autres sièges enfant, ni de ceinture ou autres objets à ces ancrages. Assurez-vous que rien ne gêne au niveau des points d'ancrage. Si le véhicule a été impliqué dans un accident de la route, faites vérifier les ancrages ISOFIX et changez votre siège enfant.



Anneau de fixation du siège en position face à la route aux places latérales arrière

Le troisième anneau est utilisé pour attacher la sangle supérieure de certains sièges enfant.

- Mettez l'appui-tête en position haute ou retirez-le ;
- faites passer la sangle **2** (livrée avec le siège) entre les deux tiges de l'appui-tête arrière ;
- fixez le crochet **3** **impérativement** sur l'anneau **4** repéré par le symbole  à l'arrière de la place ;
- tendez la sangle pour que le siège enfant soit en contact avec le dossier du véhicule.



Assurez-vous que le dossier du siège enfant face à la route soit en contact avec le dossier du siège du véhicule. Dans ce cas, le siège enfant ne repose pas toujours sur l'assise du siège du véhicule.

SÉCURITÉ ENFANTS : installation du siège enfant, généralités (1/2)

Certaines places ne sont pas autorisées à l'installation d'un siège enfant. Le schéma en page suivante vous indique où fixer un siège enfant.

Les types de siège enfant mentionnés peuvent ne pas être disponibles. Avant d'utiliser un autre siège enfant, vérifiez auprès du fabricant qu'il se monte.



Assurez-vous que le siège enfant ou les pieds de l'enfant ne gênent pas le bon verrouillage du siège avant.

Reportez-vous au paragraphe « Siège avant » en chapitre 1.

Assurez-vous que l'installation du siège enfant dans le véhicule ne risque pas de le déverrouiller de son embase.

Si vous devez enlever l'appui-tête, assurez-vous qu'il est bien rangé afin qu'il ne se transforme pas en projectile en cas de freinage brutal ou de choc.

Fixez toujours le siège enfant au véhicule même non utilisé afin qu'il ne se transforme pas en projectile en cas de freinage brutal ou de choc.

En place avant

Le transport d'enfant en place passager avant est spécifique à chaque pays. Consultez la législation en vigueur et suivez les indications du schéma en page suivante.

Avant d'installer un siège enfant à cette place (si autorisé) :

- baissez la ceinture de sécurité au maximum ;
- reculez le siège au maximum ;
- inclinez légèrement le dossier par rapport à la verticale (25° environ) ;
- pour les véhicules qui en sont équipés, remontez l'assise du siège au maximum.

Dans tous les cas, remontez au maximum l'appui-tête du siège afin que celui-ci n'interfère pas avec le siège enfant (reportez-vous au paragraphe « Appuis-tête avant » en chapitre 1).

Après l'installation du siège enfant, lorsque c'est possible, vous pouvez avancer le siège du véhicule si nécessaire (afin de laisser la place suffisante aux places arrière pour des passagers ou d'autres sièges enfants). Pour un siège enfant dos route n'allez pas au contact de la planche de bord ou en position maximum avancée.

Ne modifiez plus les autres réglages après l'installation du siège enfant.



RISQUE DE MORT OU DE BLESSURES GRAVES :

avant d'installer un siège enfant sur la place passager avant, vérifiez que l'airbag est bien désactivé (reportez-vous au paragraphe « Sécurité enfants : désactivation, activation airbag passager avant » en chapitre 1).

SÉCURITÉ ENFANTS : installation du siège enfant, généralités (2/2)

En place arrière latérale

Une nacelle s'installe dans le sens transversal du véhicule et utilise au minimum deux places.

Placez la tête de l'enfant du côté opposé à la porte.

Avancez le siège avant du véhicule au maximum pour installer un siège enfant dos à la route puis, reculez-le au maximum sans contact avec le siège enfant.

Pour la sécurité de l'enfant face à la route :

- ne reculez pas le siège qui est devant l'enfant au-delà du milieu de glissière ;
- n'inclinez pas trop le dossier (25° maximum) et relevez le siège le plus possible.

Dans tous les cas, retirez l'appui-tête du siège arrière sur lequel est positionné le siège enfant (reportez-vous au paragraphe « Appuis-tête arrière » en chapitre 3). Cette action doit être faite avant de placer le siège enfant.

Vérifiez que le siège enfant face à la route est appuyé sur le dossier du siège du véhicule.

En place arrière centrale

Vérifiez que la ceinture soit adaptée à la fixation de votre siège enfant. Consultez un Représentant de la marque.



Un siège enfant avec jambe de force ne doit jamais être installé en place arrière centrale.

RISQUE DE MORT OU BLESSURES GRAVES.




Montez le siège enfant de préférence sur un siège arrière.


SIÈGES ENFANT : fixation par ceinture de sécurité (1/14)

Fourgon 2 places




36600

 Vérifiez l'état de l'airbag avant d'installer un passager ou un siège enfant.

 Place interdisant l'installation d'un siège enfant.


Siège enfant fixé à l'aide de la ceinture


 Place autorisant la fixation par ceinture d'un siège homologué « Universel ».

Fourgon 3 places



36601

 L'utilisation d'un système de sécurité enfant non approprié à ce véhicule ne protégera pas correctement le bébé ou l'enfant. Il risquerait d'être grièvement ou mortellement blessé.

 **RISQUE DE MORT OU DE BLESSURES GRAVES :** avant d'installer un siège enfant dos route sur la place passager avant, vérifiez que l'airbag est bien désactivé (reportez-vous au paragraphe « Désactivation airbag passager avant » en chapitre 1).

SIÈGES ENFANT : fixation par ceinture de sécurité (2/14)

Le tableau ci-dessous reprend les mêmes informations que le visuel de la page précédente afin de respecter la réglementation en vigueur.

Versions fourgon de 2 et 3 places				
Type de siège enfant	Poids de l'enfant	Place(s) avant passager (2)		
		Avec siège passager simple (1)	Avec banquette 2 places	
			Place centrale	Place latérale
Coque/siège dos route Groupes 0, 0+ et 1	< à 13 kg et 9 à 18 kg	U	X	U
Siège face route Groupe 1	9 à 18 kg	U	X	U
Rehausseur Groupes 2 et 3	15 à 25 kg et 22 à 36 kg	U	X	U

X Place interdisant l'installation d'un siège enfant de ce type.

U Place autorisant la fixation par ceinture d'un siège du commerce homologué « Universel » ; vérifiez qu'il se monte.

(1) Siège enfant face à la route, placez le dossier du siège enfant en contact avec le dossier du véhicule. Enlevez l'appui-tête. Placez le siège du véhicule dans la position la plus reculée et la plus haute, et inclinez légèrement le dossier (25° environ).



(2) RISQUE DE MORT OU DE BLESSURES GRAVES : avant d'installer un siège enfant dos route sur la place passager avant, vérifiez que l'airbag est bien désactivé (reportez-vous au paragraphe « Sécurité enfants : désactivation, activation airbag passager avant » en chapitre 1).

SIÈGES ENFANT : fixation par ceinture de sécurité (3/14)

Combi 5 places



RISQUE DE MORT OU DE BLESSURES GRAVES :

avant d'installer un siège enfant dos route sur la place passager avant, vérifiez que l'airbag est bien désactivé (reportez-vous au paragraphe « Sécurité enfants : désactivation, activation airbag passager avant » en chapitre 1).



L'utilisation d'un système de sécurité enfant non approprié à ce véhicule ne protégera pas correctement le bébé ou l'enfant. Il risquerait d'être grièvement ou mortellement blessé.



Vérifiez l'état de l'airbag avant d'installer un passager ou un siège enfant.

Siège enfant fixé à l'aide de la ceinture



Place autorisant la fixation par ceinture d'un siège homologué « Universel » ;



Place interdisant l'installation d'un siège enfant.

SIÈGES ENFANT : fixation par ceinture de sécurité (4/14)

Le tableau ci-dessous reprend les mêmes informations que le visuel de la page précédente afin de respecter la réglementation en vigueur.

Version combi 5 places				
Type de siège enfant	Poids de l'enfant	Place avant passager (1) (2)	Place arrière latérale	Place arrière centrale
Nacelle transversale Groupe 0	< à 10 kg	X	U (3)	U (3)
			U (3)	
Coque dos route Groupes 0 et 0+	< à 13 kg	U	U (4)	U (4)
Siège dos route Groupes 0+ et 1	< à 13 kg et 9 à 18 kg	U	U (4)	U (4)
Siège face route Groupe 1	9 à 18 kg	X	U (5)	U (5)
Rehausseur Groupes 2 et 3	15 à 25 kg et 22 à 36 kg	X	U (5)	U (5)



(1) RISQUE DE MORT OU DE BLESSURES GRAVES : avant d'installer un siège enfant dos route sur la place passager avant, vérifiez que l'airbag est bien désactivé (reportez-vous au paragraphe « Sécurité enfants : désactivation, activation airbag passager avant » en chapitre 1).

SIÈGES ENFANT : fixation par ceinture de sécurité (5/14)

X = Place non autorisée à l'installation d'un siège enfant de ce type.

U = Place autorisant la fixation par ceinture d'un siège du commerce homologué « Universel » ; vérifiez qu'il se monte.

- (2) Placez le siège du véhicule dans la position la plus reculée et la plus haute, et inclinez légèrement le dossier (25° environ).
- (3) Une nacelle s'installe dans le sens transversal du véhicule et utilise au minimum deux places. Placez la tête de l'enfant du côté opposé à celui de la porte.
- (4) Avancez le siège avant du véhicule au maximum pour installer un siège enfant dos à la route, puis reculez-le au maximum sans contact avec le siège enfant.
- (5) Siège enfant face à la route, placez le dossier du siège enfant en contact avec le dossier du véhicule. Dans tous les cas, retirez l'appui-tête du siège arrière sur lequel est positionné le siège enfant. Cette action doit être faite avant de placer le siège enfant (reportez-vous au paragraphe « appui-tête arrière » en chapitre 3). Ne reculez pas le siège, devant l'enfant, au-delà du milieu de réglage de ses glissières et n'inclinez pas son dossier au-delà de 25°.

SIÈGES ENFANT : fixation par ceinture de sécurité (6/14)

Le tableau ci-dessous reprend les mêmes informations que le visuel des pages suivantes afin de respecter la réglementation en vigueur.

Version combi 6 places					
Type de siège enfant	Poids de l'enfant	Place avant		Place arrière	
		passager centrale	passager latérale (1)	latérale	centrale
Nacelle transversale Groupe 0	< à 10 kg	X	X	U (2)	U (2)
Coque dos route Groupes 0 et 0+	< à 13 kg	X	U	U (3)	U (3)
Siège dos route Groupes 0+ et 1	< à 13 kg et 9 à 18 kg	X	U	U (3)	U (3)
Siège face route Groupe 1	9 à 18 kg	X	X	U (4)	U (4)
Rehausseur Groupes 2 et 3	15 à 25 kg et 22 à 36 kg	X	X	U (4)	U (4)



(1) RISQUE DE MORT OU DE BLESSURES GRAVES : avant d'installer un siège enfant dos route sur la place passager avant, vérifiez que l'airbag est bien désactivé (reportez-vous au paragraphe « Sécurité enfants : désactivation, activation airbag passager avant » en chapitre 1).

SIÈGES ENFANT : fixation par ceinture de sécurité (7/14)

X = Place non autorisée à l'installation d'un siège enfant de ce type.

U = Place autorisant la fixation par ceinture d'un siège du commerce homologué « Universel » ; vérifiez qu'il se monte.

- (2) Une nacelle s'installe dans le sens transversal du véhicule et utilise au minimum deux places. Placez la tête de l'enfant du côté opposé à celui de la porte.
- (3) Avancez le siège avant du véhicule au maximum pour installer un siège enfant dos à la route, puis reculez-le au maximum sans contact avec le siège enfant.
- (4) Siège enfant face à la route, placez le dossier du siège enfant en contact avec le dossier du véhicule. Dans tous les cas, retirez l'appui-tête du siège arrière sur lequel est positionné le siège enfant. Cette action doit être faite avant de placer le siège enfant (reportez-vous au paragraphe « appui-tête arrière » en chapitre 3). Ne reculez pas le siège, devant l'enfant, au-delà du milieu de réglage de ses glissières et n'inclinez pas son dossier au-delà de 25°.

SIÈGES ENFANT : fixation par ceinture de sécurité (8/14)

Combi 6 places



RISQUE DE MORT OU DE BLESSURES GRAVES :

avant d'installer un siège enfant dos route sur la place passager avant, vérifiez que l'airbag est bien désactivé (reportez-vous au paragraphe « Sécurité enfants : désactivation, activation airbag passager avant » en chapitre 1).



L'utilisation d'un système de sécurité enfant non approprié à ce véhicule ne protégera pas correctement le bébé ou l'enfant. Il risquerait d'être grièvement ou mortellement blessé.



Vérifiez l'état de l'airbag avant d'installer un passager ou un siège enfant.

Siège enfant fixé à l'aide de la ceinture



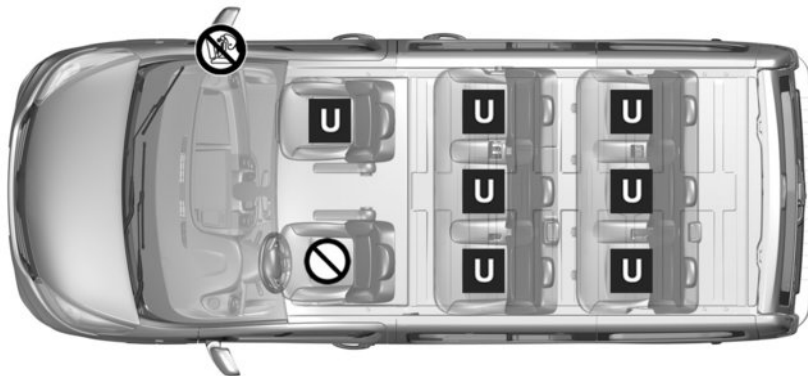
Place autorisant la fixation par ceinture d'un siège homologué « Universel » ;



Place interdisant l'installation d'un siège enfant.

SIÈGES ENFANT : fixation par ceinture de sécurité (9/14)

Combi/bus 8 places



RISQUE DE MORT OU DE BLESSURES GRAVES :

avant d'installer un siège enfant dos route sur la place passager avant, vérifiez que l'airbag est bien désactivé (reportez-vous au paragraphe « Sécurité enfants : désactivation, activation airbag passager avant » en chapitre 1).



L'utilisation d'un système de sécurité enfant non approprié à ce véhicule ne protégera pas correctement le bébé ou l'enfant. Il risquerait d'être grièvement ou mortellement blessé.



Vérifiez l'état de l'airbag avant d'installer un passager ou un siège enfant.

Siège enfant fixé à l'aide de la ceinture



Place autorisant la fixation par ceinture d'un siège homologué « Universel » ;



Place interdisant l'installation d'un siège enfant.

SIÈGES ENFANT : fixation par ceinture de sécurité (10/14)

Le tableau ci-dessous reprend les mêmes informations que le visuel de la page précédente afin de respecter la réglementation en vigueur.

Version combi/bus 8 places						
Type de siège enfant	Poids de l'enfant	Place avant passager (1) (2)	Place arrière			
			latérale 2ème rangée	centrale 2ème rangée	latérale 3ème rangée	centrale 3ème rangée
Nacelle transversale Groupe 0	< à 10 kg	X	U (3)	U (3)	U (3)	U (3)
Coque dos route Groupes 0 et 0+	< à 13 kg	U	U (4)	U (4)	U (4)	U (4)
Siège dos route Groupes 0+ et 1	< à 13 kg et 9 à 18 kg	U	U (4)	U (4)	U (4)	U (4)
Siège face route Groupe 1	9 à 18 kg	X	U (5)	U (5)	U (5)	U (5)
Rehausseur Groupes 2 et 3	15 à 25 kg et 22 à 36 kg	X	U (5)	U (5)	U (5)	U (5)



(1) RISQUE DE MORT OU DE BLESSURES GRAVES : avant d'installer un siège enfant dos route sur la place passager avant, vérifiez que l'airbag est bien désactivé (reportez-vous au paragraphe « Sécurité enfants : désactivation, activation airbag passager avant » en chapitre 1).

SIÈGES ENFANT : fixation par ceinture de sécurité (11/14)

X = Place non autorisée à l'installation d'un siège enfant de ce type.

U = Place autorisant la fixation par ceinture d'un siège du commerce homologué « Universel » ; vérifiez qu'il se monte.

- (2) Placez le siège du véhicule dans la position la plus reculée et la plus haute, et inclinez légèrement le dossier (25° environ).
- (3) Une nacelle s'installe dans le sens transversal du véhicule et utilise au minimum deux places. Placez la tête de l'enfant du côté opposé à celui de la porte.
- (4) Avancez le siège avant du véhicule au maximum pour installer un siège enfant dos à la route, puis reculez-le au maximum sans contact avec le siège enfant.
- (5) Siège enfant face à la route, placez le dossier du siège enfant en contact avec le dossier du véhicule. Dans tous les cas, retirez l'appui-tête du siège arrière sur lequel est positionné le siège enfant. Cette action doit être faite avant de placer le siège enfant (reportez-vous au paragraphe « appui-tête arrière » en chapitre 3). Ne reculez pas le siège, devant l'enfant, au-delà du milieu de réglage de ses glissières et n'inclinez pas son dossier au-delà de 25°.

SIÈGES ENFANT : fixation par ceinture de sécurité (12/14)

Le tableau ci-dessous reprend les mêmes informations que le visuel des pages suivantes afin de respecter la réglementation en vigueur.

Version combi/bus 9 places							
Type de siège enfant	Poids de l'enfant	Place avant		Place arrière			
		passager centrale	passager latérale (1)	latérale 2ème rangée	centrale 2ème rangée	latérale 3ème rangée	centrale 3ème rangée
Nacelle transversale Groupe 0	< à 10 kg	X	X	U (2)	U (2)	U (2)	U (3)
Coque dos route Groupes 0 et 0+	< à 13 kg	X	U	U (3)	U (3)	U (3)	U (3)
Siège dos route Groupes 0+ et 1	< à 13 kg et 9 à 18 kg	X	U	U (4)	U (3)	U (3)	U (3)
Siège face route Groupe 1	9 à 18 kg	X	X	U (4)	U (4)	U (4)	U (4)
Rehausseur Groupes 2 et 3	15 à 25 kg et 22 à 36 kg	X	X	U (4)	U (4)	U (4)	U (4)



(1) RISQUE DE MORT OU DE BLESSURES GRAVES : avant d'installer un siège enfant dos route sur la place passager avant, vérifiez que l'airbag est bien désactivé (reportez-vous au paragraphe « Sécurité enfants : désactivation, activation airbag passager avant » en chapitre 1).

SIÈGES ENFANT : fixation par ceinture de sécurité (13/14)

X = Place non autorisée à l'installation d'un siège enfant de ce type.

U = Place autorisant la fixation par ceinture d'un siège du commerce homologué « Universel » ; vérifiez qu'il se monte.

- (2) Une nacelle s'installe dans le sens transversal du véhicule et utilise au minimum deux places. Placez la tête de l'enfant du côté opposé à celui de la porte.
- (3) Avancez le siège avant du véhicule au maximum pour installer un siège enfant dos à la route, puis reculez-le au maximum sans contact avec le siège enfant.
- (4) Siège enfant face à la route, placez le dossier du siège enfant en contact avec le dossier du véhicule. Dans tous les cas, retirez l'appui-tête du siège arrière sur lequel est positionné le siège enfant. Cette action doit être faite avant de placer le siège enfant (reportez-vous au paragraphe « appui-tête arrière » en chapitre 3). Ne reculez pas le siège, devant l'enfant, au-delà du milieu de réglage de ses glissières et n'inclinez pas son dossier au-delà de 25°.

SIÈGES ENFANT : fixation par ceinture de sécurité (14/14)

Combi/bus 9 places



RISQUE DE MORT OU DE BLESSURES GRAVES :

avant d'installer un siège enfant dos route sur la place passager avant, vérifiez que l'airbag est bien désactivé (reportez-vous au paragraphe « Désactivation airbag passager avant » en chapitre 1).



L'utilisation d'un système de sécurité enfant non approprié à ce véhicule ne protégera pas correctement le bébé ou l'enfant. Il risquerait d'être grièvement ou mortellement blessé.



Vérifiez l'état de l'airbag avant d'installer un passager ou un siège enfant.

Siège enfant fixé à l'aide de la ceinture



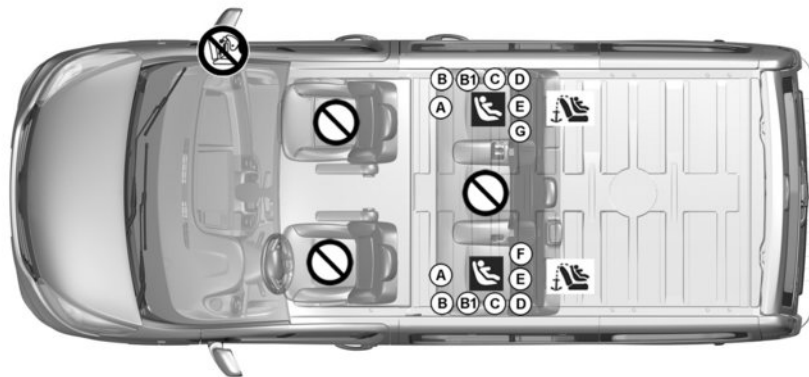
Place autorisant la fixation par ceinture d'un siège homologué « Universel » ;



Place interdisant l'installation d'un siège enfant.

SIÈGES ENFANT : fixation par système isofix (1/12)

Combi 5 places



42171



Place interdisant l'installation d'un siège enfant de ce type.



L'utilisation d'un système de sécurité enfant non approprié à ce véhicule ne protégera pas correctement le bébé ou l'enfant. Il risquerait d'être grièvement ou mortellement blessé.

Siège enfant fixé à l'aide de la fixation ISOFIX



Place autorisant la fixation d'un siège enfant ISOFIX.



Les places arrière sont équipées d'un ancrage autorisant la fixation d'un siège enfant face à la route ISOFIX universel. Les ancrages sont situés dans le coffre et sont visibles.

La taille d'un siège enfant ISOFIX est repérée par une lettre :

- A, B et B1 : pour les sièges face route du groupe 1 (de 9 à 18 kg) ;
- C : sièges dos route du groupe 1 (de 9 à 18 kg) ;
- D et E : coques ou sièges dos route du groupe 0 ou 0+ (inférieur à 13 kg) ;
- F et G : nacelles du groupe 0 (inférieur à 10 kg).

SIÈGES ENFANT : fixation par système isofix (2/12)

Le tableau ci-dessous reprend les mêmes informations que le visuel de la page précédente afin de respecter la réglementation en vigueur.

Version combi 5 places					
Type de siège enfant	Poids de l'enfant	Taille du siège ISOFIX	Place avant passager	Place arrière latérale	Place arrière centrale
Nacelle transversale Groupe 0	< à 10 kg	F	X	IL (1)	X
		G			
Coque dos route Groupes 0 et 0+	< à 13 kg	E	X	IL (2)	X
Siège dos route Groupes 0+ et 1	< à 13 kg et 9 à 18 kg	C, D	X	IL (2)	X
Siège face route Groupe 1	9 à 18 kg	A, B, B1	X	IUF- IL (3)	X
Rehausseur Groupes 2 et 3	15 à 25 kg et 22 à 36 kg		X	IUF- IL (3)	X

SIÈGES ENFANT : fixation par système isofix (3/12)

X = Place non autorisée à l'installation d'un siège enfant ISOFIX.

IUF/IL = Place autorisant, pour les véhicules qui en sont équipés, la fixation par attache ISOFIX d'un siège enfant homologué « Universel/semi-universel ou spécifique à un véhicule » ; vérifiez qu'il se monte.

- (1) Une nacelle s'installe dans le sens transversal du véhicule et utilise au minimum deux places. Placez la tête de l'enfant du côté opposé à celui de la porte.
- (2) Avancez le siège avant du véhicule au maximum pour installer un siège enfant dos à la route, puis reculez-le au maximum sans contact avec le siège enfant.
- (3) Siège enfant face à la route, placez le dossier du siège enfant en contact avec le dossier du véhicule. Dans tous les cas, retirez l'appui-tête du siège arrière sur lequel est positionné le siège enfant. Cette action doit être faite avant de placer le siège enfant (reportez-vous au paragraphe « appui-tête arrière » en chapitre 3). Ne reculez pas le siège, devant l'enfant, au-delà du milieu de réglage de ses glissières et n'inclinez pas son dossier au-delà de 25°.

SIÈGES ENFANT : fixation par système isofix (4/12)

Le tableau ci-dessous reprend les mêmes informations que le visuel des pages suivantes afin de respecter la réglementation en vigueur.

Version combi 6 places						
Type de siège enfant	Poids de l'enfant	Taille du siège ISOFIX	Place avant		Place arrière	
			passager centrale	passager latérale	latérale	centrale
Nacelle transversale Groupe 0	< à 10 kg	F	X	X	X	X
		G				
Coque dos route Groupes 0 et 0+	< à 13 kg	E	X	X	IL (2)	X
Siège dos route Groupes 0+ et 1	< à 13 kg et 9 à 18 kg	C	X	X	X	X
		D				
Siège face route Groupe 1	9 à 18 kg	A, B, B1	X	X	IUF- IL (3)	X
Rehausseur Groupes 2 et 3	15 à 25 kg et 22 à 36 kg		X	X	IUF- IL (3)	X

SIÈGES ENFANT : fixation par système isofix (5/12)

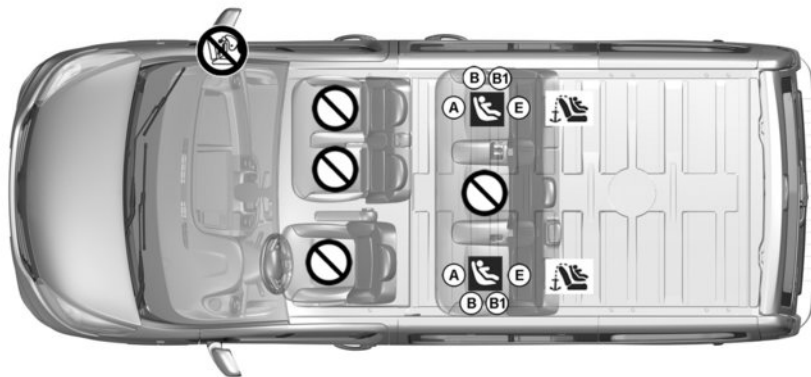
X = Place non autorisée à l'installation d'un siège enfant ISOFIX.

IUF/IL = Place autorisant, pour les véhicules qui en sont équipés, la fixation par attache ISOFIX d'un siège enfant homologué « Universel/semi-universel ou spécifique à un véhicule » ; vérifiez qu'il se monte.

- (1) Une nacelle s'installe dans le sens transversal du véhicule et utilise au minimum deux places. Placez la tête de l'enfant du côté opposé à celui de la porte.
- (2) Avancez le siège avant du véhicule au maximum pour installer un siège enfant dos à la route, puis reculez-le au maximum sans contact avec le siège enfant.
- (3) Siège enfant face à la route, placez le dossier du siège enfant en contact avec le dossier du véhicule. Dans tous les cas, retirez l'appui-tête du siège arrière sur lequel est positionné le siège enfant. Cette action doit être faite avant de placer le siège enfant (reportez-vous au paragraphe « appui-tête arrière » en chapitre 3). Ne reculez pas le siège, devant l'enfant, au-delà du milieu de réglage de ses glissières et n'inclinez pas son dossier au-delà de 25°.

SIÈGES ENFANT : fixation par système isofix (6/12)


Combi 6 places



36640


Siège enfant fixé à l'aide de la fixation ISOFIX

 Place autorisant la fixation d'un siège enfant ISOFIX.

 Les places arrière sont équipées d'un ancrage autorisant la fixation d'un siège enfant face à la route ISOFIX universel. Les ancrages sont situés dans le coffre et sont visibles.

La taille d'un siège enfant ISOFIX est repérée par une lettre :

- A, B et B1 : pour les sièges face route du groupe 1 (de 9 à 18 kg) ;
- C : sièges dos route du groupe 1 (de 9 à 18 kg) ;
- D et E : coques ou sièges dos route du groupe 0 ou 0+ (inférieur à 13 kg) ;
- F et G : nacelles du groupe 0 (inférieur à 10 kg).

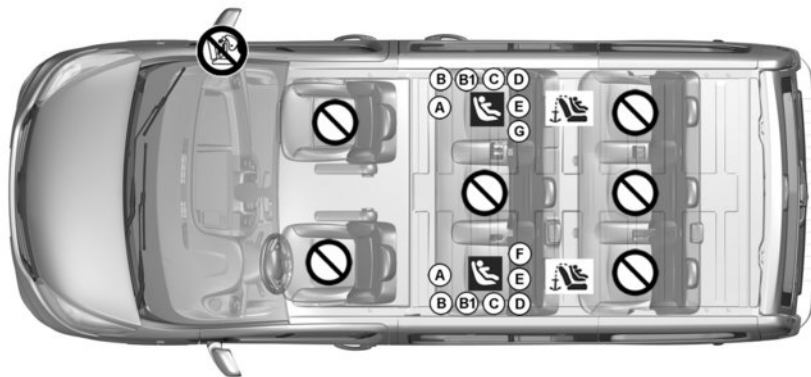
 Place interdisant l'installation d'un siège enfant de ce type.



L'utilisation d'un système de sécurité enfant non approprié à ce véhicule ne protégera pas correctement le bébé ou l'enfant. Il risquerait d'être grièvement ou mortellement blessé.

SIÈGES ENFANT : fixation par système isofix (7/12)

Combi/bus 8 places



Place interdisant l'installation d'un siège enfant de ce type.



L'utilisation d'un système de sécurité enfant non approprié à ce véhicule ne protégera pas correctement le bébé ou l'enfant. Il risquerait d'être grièvement ou mortellement blessé.

Siège enfant fixé à l'aide de la fixation ISOFIX



Place autorisant la fixation d'un siège enfant ISOFIX.



Les places arrière sont équipées d'un ancrage autorisant la fixation d'un siège enfant face à la route ISOFIX universel. Les ancrages sont situés dans le coffre et sont visibles.

La taille d'un siège enfant ISOFIX est repérée par une lettre :

- A, B et B1 : pour les sièges face route du groupe 1 (de 9 à 18 kg) ;
- C : sièges dos route du groupe 1 (de 9 à 18 kg) ;
- D et E : coques ou sièges dos route du groupe 0 ou 0+ (inférieur à 13 kg) ;
- F et G : nacelles du groupe 0 (inférieur à 10 kg).

SIÈGES ENFANT : fixation par système isofix (8/12)

Le tableau ci-dessous reprend les mêmes informations que le visuel de la page précédente afin de respecter la réglementation en vigueur.

Version combi/bus 8 places							
Type de siège enfant	Poids de l'enfant	Taille du siège ISOFIX	Place avant passager	Place arrière			
				latérale 2ème rangée	centrale 2ème rangée	latérale 3ème rangée	centrale 3ème rangée
Nacelle transversale Groupe 0	< à 10 kg	F	X	IL (1)	X	X	X
		G					
Coque dos route Groupes 0 et 0+	< à 13 kg	E	X	IL (2)	X	X	X
Siège dos route Groupes 0+ et 1	< à 13 kg et 9 à 18 kg	C, D	X	IL (2)	X	X	X
Siège face route Groupe 1	9 à 18 kg	A, B, B1	X	IUF- IL (3)	X	X	X
Rehausseur Groupes 2 et 3	15 à 25 kg et 22 à 36 kg		X	IUF- IL (3)	X	X	X

SIÈGES ENFANT : fixation par système isofix (9/12)

X = Place non autorisée à l'installation d'un siège enfant ISOFIX.

IUF/IL = Place autorisant, pour les véhicules qui en sont équipés, la fixation par attache ISOFIX d'un siège enfant homologué « Universel/semi-universel ou spécifique à un véhicule » ; vérifiez qu'il se monte.

- (1) Une nacelle s'installe dans le sens transversal du véhicule et utilise au minimum deux places. Placez la tête de l'enfant du côté opposé à celui de la porte.
- (2) Avancez le siège avant du véhicule au maximum pour installer un siège enfant dos à la route, puis reculez-le au maximum sans contact avec le siège enfant.
- (3) Siège enfant face à la route, placez le dossier du siège enfant en contact avec le dossier du véhicule. Dans tous les cas, retirez l'appui-tête du siège arrière sur lequel est positionné le siège enfant. Cette action doit être faite avant de placer le siège enfant (reportez-vous au paragraphe « appui-tête arrière » en chapitre 3). Ne reculez pas le siège, devant l'enfant, au-delà du milieu de réglage de ses glissières et n'inclinez pas son dossier au-delà de 25°.

SIÈGES ENFANT : fixation par système isofix (10/12)

Le tableau ci-dessous reprend les mêmes informations que le visuel des pages suivantes afin de respecter la réglementation en vigueur.

Version combi/bus 9 places								
Type de siège enfant	Poids de l'enfant	Taille du siège ISOFIX	Place avant		Place arrière			
			passager centrale	passager latérale	latérale 2ème rangée	centrale 2ème rangée	latérale 3ème rangée	centrale 3ème rangée
Nacelle trans- versale Groupe 0	< à 10 kg	F	X	X	X	X	X	X
		G						
Coque dos route Groupes 0 et 0+	< à 13 kg	E	X	X	IL (2)	X	X	X
Siège dos route Groupes 0+ et 1	< à 13 kg et 9 à 18 kg	C	X	X	X	X	X	X
		D						
Siège face route Groupe 1	9 à 18 kg	A, B, B1	X	X	IUF- IL (3)	X	X	X
Rehausseur Groupes 2 et 3	15 à 25 kg et 22 à 36 kg		X	X	IUF- IL (3)	X	X	X

SIÈGES ENFANT : fixation par système isofix (11/12)

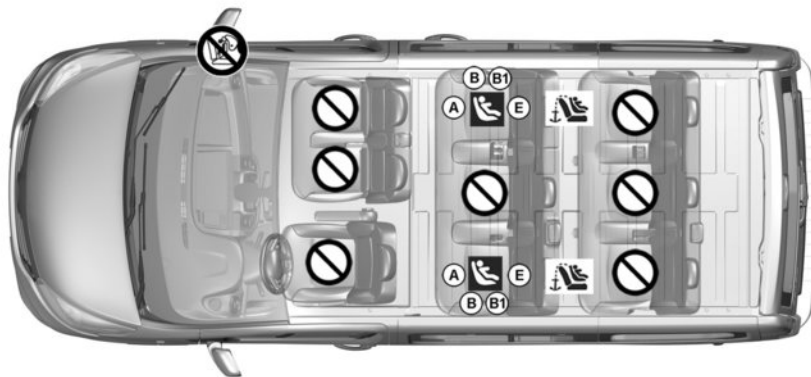
X = Place non autorisée à l'installation d'un siège enfant ISOFIX.

IUF/IL = Place autorisant, pour les véhicules qui en sont équipés, la fixation par attache ISOFIX d'un siège enfant homologué « Universel/semi-universel ou spécifique à un véhicule » ; vérifiez qu'il se monte.

- (1) Une nacelle s'installe dans le sens transversal du véhicule et utilise au minimum deux places. Placez la tête de l'enfant du côté opposé à celui de la porte.
- (2) Avancez le siège avant du véhicule au maximum pour installer un siège enfant dos à la route, puis reculez-le au maximum sans contact avec le siège enfant.
- (3) Siège enfant face à la route, placez le dossier du siège enfant en contact avec le dossier du véhicule. Dans tous les cas, retirez l'appui-tête du siège arrière sur lequel est positionné le siège enfant. Cette action doit être faite avant de placer le siège enfant (reportez-vous au paragraphe « appui-tête arrière » en chapitre 3). Ne reculez pas le siège, devant l'enfant, au-delà du milieu de réglage de ses glissières et n'inclinez pas son dossier au-delà de 25°.

SIÈGES ENFANT : fixation par système isofix (12/12)


Combi/bus 9 places



36639


Siège enfant fixé à l'aide de la fixation ISOFIX

 Place autorisant la fixation d'un siège enfant ISOFIX.

 Les places arrière sont équipées d'un ancrage autorisant la fixation d'un siège enfant face à la route ISOFIX universel. Les ancrages sont situés dans le coffre et sont visibles.

La taille d'un siège enfant ISOFIX est repérée par une lettre :

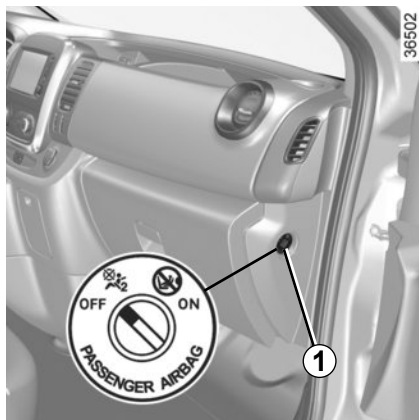
- A, B et B1 : pour les sièges face route du groupe 1 (de 9 à 18 kg) ;
- C : sièges dos route du groupe 1 (de 9 à 18 kg) ;
- D et E : coques ou sièges dos route du groupe 0 ou 0+ (inférieur à 13 kg) ;
- F et G : nacelles du groupe 0 (inférieur à 10 kg).

 Place interdisant l'installation d'un siège enfant de ce type.



L'utilisation d'un système de sécurité enfant non approprié à ce véhicule ne protégera pas correctement le bébé ou l'enfant. Il risquerait d'être grièvement ou mortellement blessé.

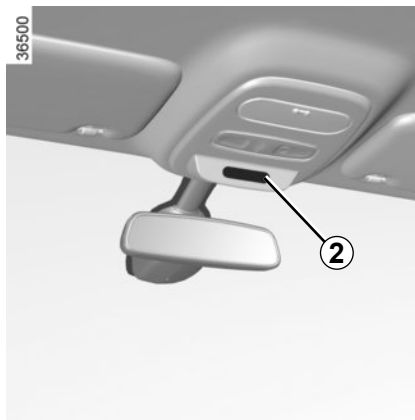
SÉCURITÉ ENFANTS : désactivation, activation airbag passager avant (1/3)



Désactivation airbag passager avant


Avant d'installer un siège enfant sur le siège passager avant :

- vérifiez que cette place est autorisée à l'installation du siège enfant ;
- désactivez **impérativement** l'airbag pour un siège enfant dos à la route.



Pour désactiver l'airbag : véhicule à l'arrêt, contact non mis, poussez et tournez le verrou **1** sur la position **OFF**.

Contact mis, vérifiez **impérativement**

que le témoin  **2** sur l'afficheur **2** est bien allumé et, suivant véhicule, que le message « airbag passager désactivé » s'affiche.

Ce voyant reste allumé en permanence pour vous confirmer que vous pouvez installer un siège enfant.





DANGER

Du fait de l'incompatibilité entre le déploiement de l'airbag passager avant et le positionnement d'un siège enfant dos à la route, **NE JAMAIS** installer de système de retenue pour enfant faisant face vers l'arrière sur un siège protégé par un **AIRBAG frontal ACTIFÉ**. Cela peut provoquer la **MORT** de l'**ENFANT** ou le **BLESSER GRAVEMENT**.



L'activation ou la désactivation de l'airbag passager doit se faire **véhicule à l'arrêt**.

En cas de manipulation véhicule roulant, les témoins  et  s'allument.

Pour retrouver l'état de l'airbag conforme à la position du verrou, coupez le contact puis remettez-le.

SÉCURITÉ ENFANTS : désactivation, activation airbag passager avant (2/3)



DANGER

Du fait de l'incompatibilité entre le déploiement de l'airbag passager avant et le positionnement d'un siège enfant dos à la route, **NE JAMAIS** installer de système de retenue pour enfant faisant face vers l'arrière sur un siège protégé par un **AIRBAG frontal ACTIVÉ**. Cela peut provoquer la **MORT** de l'**ENFANT** ou le **BLESSE**R GRAVEMENT.

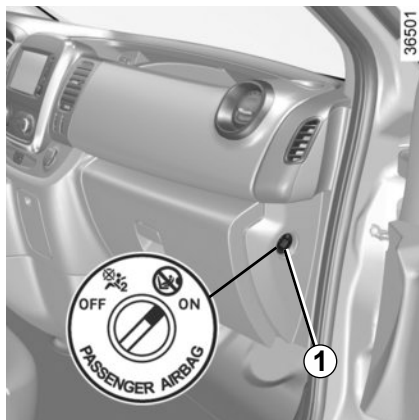
A

36770



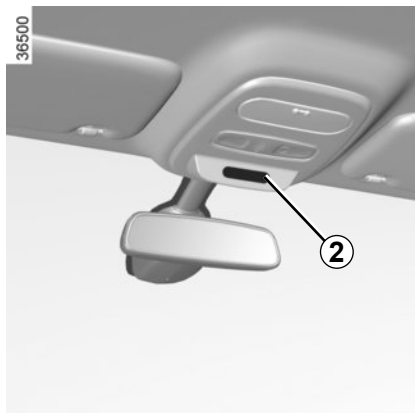
Les marquages sur la planche de bord et les étiquettes **A** sur chaque côté du pare-soleil passager **3** (à l'exemple de l'étiquette ci-dessus), vous rappellent ces instructions.

SÉCURITÉ ENFANTS : désactivation, activation airbag passager avant (3/3)





Activation airbag passager avant

Dès que vous enlevez le siège enfant du siège passager avant, réactivez l'airbag afin d'assurer la protection du passager avant en cas de choc.



Pour réactiver l'airbag : véhicule à l'arrêt, contact non mis, poussez et tournez le verrou **1** sur la position **ON**. Contact mis, vérifiez **impérativement**

que le témoin  **2** est éteint et que le témoin  s'allume sur l'afficheur **2** pendant environ 1 minute après chaque démarrage.

Les dispositifs complémentaires à la ceinture de sécurité passager avant sont activés.

Anomalies de fonctionnement



En cas d'anomalie du système activation/désactivation d'airbag passager avant, l'installation d'un siège enfant dos à la route sur le siège avant est interdite.

L'installation de tout autre passager n'est pas recommandée.

Consultez au plus tôt un Représentant de la marque.



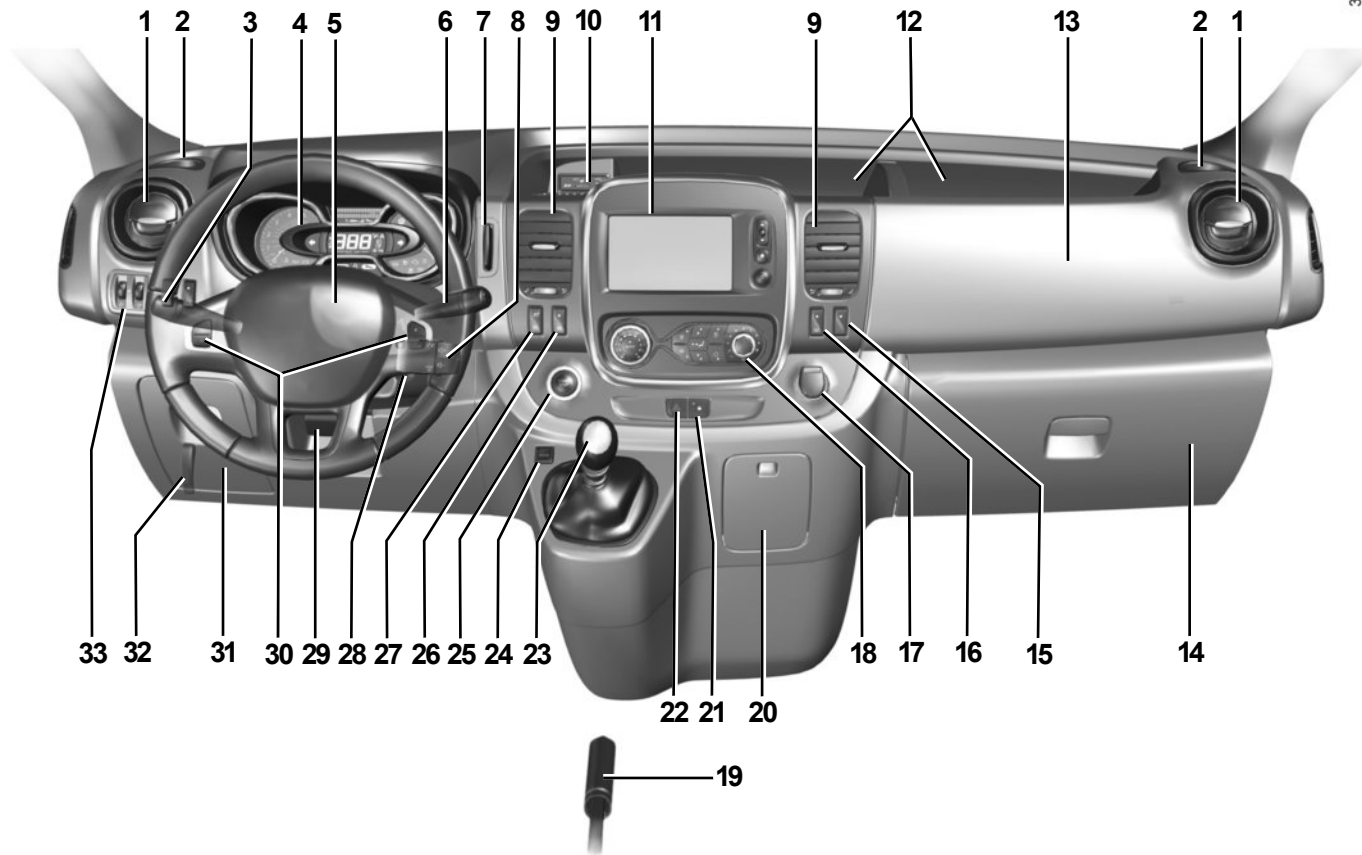
L'activation ou la désactivation de l'airbag passager doit se faire **véhicule à l'arrêt**.

En cas de manipulation véhicule roulant, les témoins  et  s'allument.

Pour retrouver l'état de l'airbag conforme à la position du verrou, coupez le contact puis remettez-le.

POSTE DE CONDUITE DIRECTION À GAUCHE (1/2)

36546



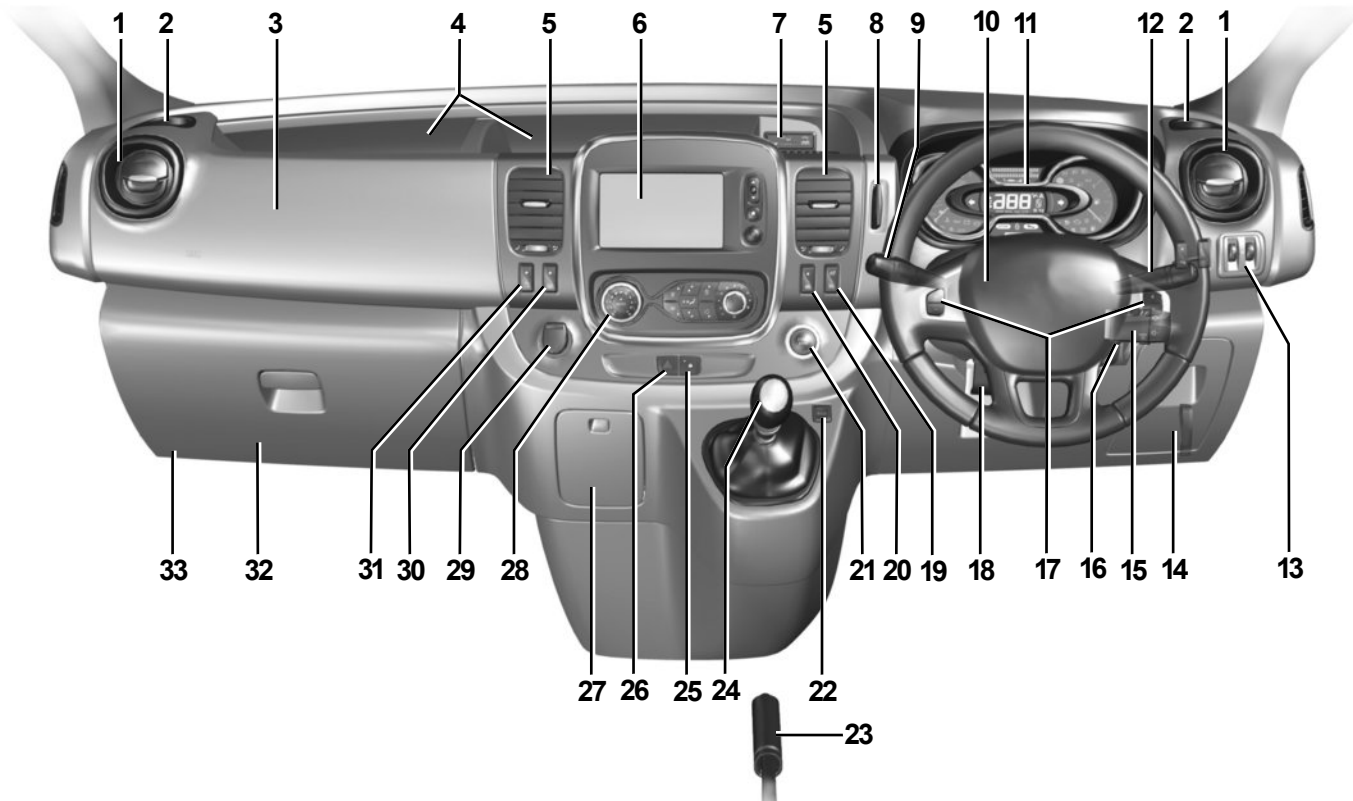
POSTE DE CONDUITE DIRECTION À GAUCHE (2/2)

La présence des équipements décrits ci-après DÉPEND DE LA VERSION DU VÉHICULE ET DU PAYS.

- 1 Aérateur latéral.
- 2 Emplacement pour cendrier ou porte-canette.
- 3 Manette de :
 - feux indicateur de direction ;
 - éclairage extérieur ;
 - feux de brouillard avant ;
 - feux de brouillard arrière.
- 4 Tableau de bord.
- 5 Emplacement airbag conducteur, avertisseur sonore.
- 6 Manette de :
 - l'essuie-vitre/lave-vitre du pare-brise et de la lunette arrière ;
 - défilement des informations de l'ordinateur de bord.
- 7 Lecteur de carte RENAULT.
- 8 Commandes à distance radio.
- 9 Aérateur central.
- 10 Prise accessoires.
- 11 Ecran tactile multimédia/radio.
- 12 Vide-poches.
- 13 Emplacement airbag passager ou Vide-poches.
- 14 Boîte à gants.
- 15 Contacteur de ralenti accéléré ou de coupure des commandes de la ventilation arrière.
- 16 Contacteur de dégivrage arrière.
- 17 Prise accessoires ou allume-cigares.
- 18 Commandes de climatisation.
- 19 Frein à main.
- 20 Emplacement pour cendrier ou porte-canette.
- 21 Commande de condamnation/décondamnation électrique des ouvrants.
- 22 Contacteur de feux de détresse.
- 23 Levier de vitesses.
- 24 Contacteur du mode ECO.
- 25 Bouton de démarrage/arrêt du moteur.
- 26 Commande d'activation/désactivation de la fonction Stop and Start.
- 27 Commande générale du régulateur/limiteur de vitesse.
- 28 Contacteur de démarrage pour les véhicules à clé.
- 29 Commande de réglage en profondeur du volant.
- 30 Commandes du régulateur/limiteur de vitesse.
- 31 Vide-poches.
- 32 Commande de déverrouillage du capot moteur.
- 33 Commandes de :
 - réglage électrique de la hauteur des feux avant ;
 - rhéostat d'éclairage des appareils de contrôle ;
 - contrôle d'adhérence ;
 - activation/désactivation du système d'aide au parking.

POSTE DE CONDUITE DIRECTION À DROITE (1/2)

36541



POSTE DE CONDUITE DIRECTION À DROITE (2/2)

La présence des équipements décrits ci-après DÉPEND DE LA VERSION DU VÉHICULE ET DU PAYS.

- 1** Aérateur latéral.
- 2** Emplacement pour cendrier ou porte-canette.
- 3** Emplacement airbag passager ou Vide-poches.
- 4** Vide-poches.
- 5** Aérateur central.
- 6** Ecran tactile multimédia/radio.
- 7** Prise accessoires.
- 8** Lecteur de carte RENAULT.
- 9** Manette de :
 - feux indicateur de direction ;
 - éclairage extérieur ;
 - feux de brouillard avant ;
 - feux de brouillard arrière.
- 10** Emplacement airbag conducteur, avertisseur sonore.
- 11** Tableau de bord.
- 12** Manette de :
 - l'essuie-vitre/lave-vitre du pare-brise et de la lunette arrière ;
 - défilement des informations de l'ordinateur de bord.
- 13** Commandes de :
 - réglage électrique de la hauteur des feux avant ;
 - rhéostat d'éclairage des appareils de contrôle ;
 - du contrôle d'adhérence ;
 - activation/désactivation du système d'aide au parking.
- 14** Vide-poches.
- 15** Commandes à distance radio.
- 16** Contacteur de démarrage pour les véhicules à clé.
- 17** Commandes du régulateur/limiteur de vitesse.
- 18** Commande de réglage en profondeur du volant.
- 19** Commande générale du régulateur/limiteur de vitesse.
- 20** Commande d'activation/désactivation de la fonction Stop and Start.
- 21** Bouton de démarrage/arrêt du moteur.
- 22** Contacteur du mode ECO.
- 23** Frein à main.
- 24** Levier de vitesses.
- 25** Commande de condamnation/décondamnation électrique des ouvrants.
- 26** Contacteur de feux de détresse.
- 27** Emplacement pour cendrier ou porte-canette.
- 28** Commandes de climatisation.
- 29** Prise accessoires ou allume-cigares.
- 30** Contacteur de dégivrage arrière.
- 31** Contacteur de ralenti accéléré ou de coupure des commandes de la ventilation arrière.
- 32** Boîte à gants.
- 33** Commande de déverrouillage du capot moteur.


TÉMOINS LUMINEUX (1/4)

L'affichage des informations décrites ci-après DÉPEND DE L'ÉQUIPEMENT DU VÉHICULE ET DU PAYS.



Tableau de bord A : Il s'éclaire à la mise sous contact. Vous pouvez en régler l'intensité lumineuse en tournant la molette 1.

L'allumage de certains témoins est accompagné d'un message.

Le témoin  nécessite un arrêt au plus tôt chez un Représentant de la marque **en conduisant avec ménagement**. Le non respect de cette préconisation risque d'entraîner un endommagement du véhicule.

-  Témoin des feux de position
-  Témoin des feux de route
-  Témoin des feux de croisement
-  Témoin de feux de brouillard avant
-  Témoin de feu de brouillard arrière
-  Témoin des feux indicateurs de direction gauche
-  Témoin des feux indicateurs de direction droit



Le témoin **STOP** vous impose, pour votre sécurité, un arrêt impératif et immédiat compatible avec les conditions de circulation. Arrêtez le moteur et ne le redémarrez pas. Faites appel à un Représentant de la marque.



Témoin d'Airbag

Il s'allume à la mise sous contact puis s'éteint après quelques secondes.

S'il ne s'allume pas à la mise sous contact ou s'il s'allume moteur tournant, il signale une défaillance du système.

Consultez au plus tôt un Représentant de la marque.



Témoin d'alerte mini carburant

Il s'allume à la mise sous contact puis s'éteint après quelques secondes.

S'il s'allume en roulage faites le plein dès que possible. Il vous reste alors environ 50 km d'autonomie.



L'absence de retour visuel ou sonore indique une défaillance du tableau de bord. Cela impose un arrêt immédiat et compatible avec les conditions de circulation. Assurez-vous de la bonne immobilisation du véhicule et faites appel à un Représentant de la marque.

TÉMOINS LUMINEUX (2/4)

L'affichage des informations décrites ci-après DÉPEND DE L'ÉQUIPEMENT DU VÉHICULE ET DU PAYS.



Témoin d'arrêt impératif

STOP Il s'allume à la mise sous contact puis s'éteint dès que le moteur tourne. Il s'allume conjointement à d'autres témoins et/ou messages, et est accompagné d'un signal sonore.

Il vous impose, pour votre sécurité, un arrêt impératif et immédiat compatible avec les conditions de circulation. Arrêtez le moteur et ne le redémarrez pas.

Faites appel à un Représentant de la marque.

Témoin de serrage du frein à main et témoin détecteur d'incident sur circuit de freinage

Il s'allume à la mise sous contact puis s'éteint dès que le frein à main est desserré.

S'il s'allume au freinage, accompagné du témoin **STOP** et d'un signal sonore, c'est l'indice d'une baisse de niveau dans les circuits ou d'un incident sur le système de freinage.

Arrêtez-vous et faites appel à un Représentant de la marque.

Témoin de charge de batterie

Il s'allume à la mise sous contact puis s'éteint après quelques secondes.

S'il s'allume sur route accompagné du témoin **STOP** et d'un signal sonore, cela indique une surcharge ou une décharge du circuit électrique.

Arrêtez-vous et faites appel à un Représentant de la marque.

Témoin de pression d'huile

Il s'allume à la mise sous contact puis s'éteint après quelques secondes.

S'il s'allume sur route, accompagné du témoin **STOP** et d'un signal sonore, arrêtez-vous impérativement et coupez le contact.

Vérifiez le niveau d'huile. Si le niveau est normal, cela provient d'une autre cause. Faites appel à un Représentant de la marque.

Témoin d'alerte

Il s'allume à la mise sous contact puis s'éteint dès que le moteur tourne. Il peut s'allumer conjointement à d'autres témoins et/ou messages au tableau de bord.

Il nécessite un arrêt au plus tôt chez un Représentant de la marque **en conduisant avec ménagement**. Le non respect de cette préconisation risque d'entraîner un endommagement du véhicule.

TÉMOINS LUMINEUX (3/4)

L'affichage des informations décrites ci-après DÉPEND DE L'ÉQUIPEMENT DU VÉHICULE ET DU PAYS.



Témoin d'alerte de niveau de réactif et d'anomalie du système de réduction des gaz d'échappement

Reportez-vous au paragraphe « Réservoir réactif » en chapitre 1.

Témoin de contrôle du système antipollution

Pour les véhicules qui en sont équipés, il s'allume au démarrage moteur puis s'éteint.

- S'il s'allume de façon continue, consultez au plus tôt un Représentant de la marque ;
- s'il clignote, réduisez le régime moteur jusqu'à disparition du clignotement. Consultez au plus tôt un Représentant de la marque.

Reportez-vous au paragraphe « Conseils entretien et antipollution » en chapitre 2.

Témoin de contrôle dynamique de conduite (ESC) et système antipatinage

Il s'allume à la mise sous contact puis s'éteint après quelques secondes.

Il existe plusieurs cas d'allumage du témoin : reportez-vous au paragraphe « Dispositifs de correction et d'assistance à la conduite » en chapitre 2.

Témoin antiblocage des roues

Il s'allume à la mise sous contact puis s'éteint après quelques secondes.

S'il s'allume en roulant, il signale une défaillance du système d'antiblocage des roues.

Le système de freinage est alors assuré comme sur un véhicule non équipé du système ABS. Consultez rapidement un Représentant de la marque.

Témoin d'alerte de température du liquide de refroidissement

Il s'allume en bleu à la mise sous contact.

S'il devient rouge, arrêtez-vous et laissez tourner le moteur au ralenti une ou deux minutes.

La température doit s'abaisser et le témoin repasser au bleu. Sinon arrêtez le moteur. Laissez-le refroidir avant de vérifier le liquide de refroidissement.

Faites appel à un Représentant de la marque.

TÉMOINS LUMINEUX (4/4)

L'affichage des informations décrites ci-après DÉPEND DE L'ÉQUIPEMENT DU VÉHICULE ET DU PAYS.



Témoin de mise en veille du moteur

Reportez-vous au paragraphe « Fonction Stop and Start » en chapitre 2.

Témoin de non-disponibilité de mise en veille du moteur

Reportez-vous au paragraphe « Fonction Stop and Start » en chapitre 2.

Témoins du limiteur de vitesse et du régulateur de vitesse

Reportez-vous aux paragraphes « Régulateur de vitesse » et « Limiteur de vitesse » en chapitre 2.

Avertisseur de perte de pression des pneumatiques

Reportez-vous au paragraphe « Avertisseur de perte de pression des pneumatiques » en chapitre 2.

Témoin de contrôle d'adhérence

Reportez-vous au paragraphe « Dispositifs de correction et d'assistance à la conduite » en chapitre 2.

Témoin de préchauffage (version diesel)

Contact mis, il doit s'allumer. Il indique que les bougies de préchauffage sont en fonctionnement.

Il s'éteint quand le préchauffage est obtenu. Le moteur peut démarrer.

Indicateurs de changement de vitesse

Ils s'allument pour vous conseiller de passer un rapport supérieur (flèche vers le haut) ou inférieur (flèche vers le bas).

Témoin de mode ECO

Il s'allume quand le mode ECO est enclenché.

Reportez-vous au paragraphe « Conseils de conduite, Eco conduite » en chapitre 2.

Témoin d'alerte de non-port des ceintures avant

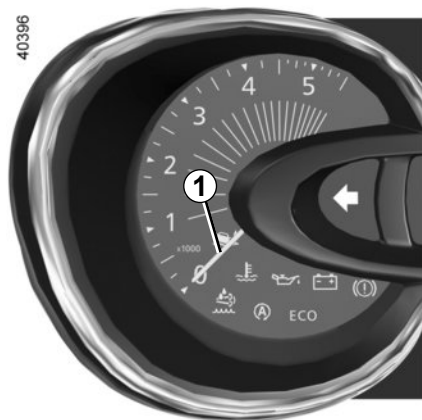
Il s'allume sur l'afficheur central au démarrage moteur puis, lorsque le véhicule atteint environ 16 km/h et que la ceinture conducteur est non bouclée, il clignote et un signal sonore retentit pendant environ deux minutes.

Suivant véhicule, il clignote si la ceinture du passager avant n'est pas bouclée.

Témoin de porte(s) ouverte(s)

AFFICHEURS ET INDICATEURS (1/2)

40395



Compte-tours 1
(graduations x 1 000)



Indicateur de vitesse 2
(km ou miles par heure)

Alarme sonore de survitesse

Suivant véhicule, une alarme sonore retentit pendant environ 10 secondes toutes les 40 secondes, tant que le véhicule dépasse 120 km/h.

Indicateur de style de conduite 4

Reportez-vous au paragraphe « ECO conduite » en chapitre 2.



36504

Alerte niveau huile moteur minimum

Au démarrage moteur, l'afficheur 3 alerte lorsque le niveau d'huile minimum est atteint. Reportez-vous au paragraphe « Niveau huile moteur » en chapitre 4.

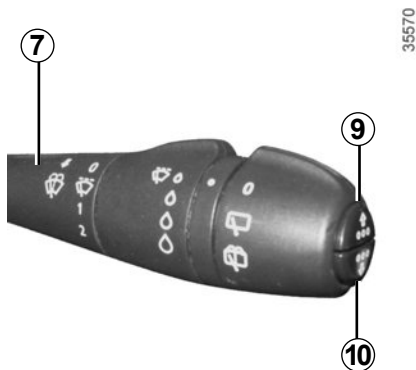
Indicateur de niveau de carburant 5

AFFICHEURS ET INDICATEURS (2/2)



Tableau de bord 6 en miles (possibilité de passer en km/h)

- Contact coupé, appuyez sur l'un des boutons **9** ou **10** en bout de la manette **7** et sur le bouton de démarrage **8**;
- l'indicateur de l'unité de mesure de vitesse clignote pendant environ dix secondes, puis la nouvelle unité s'affiche : lâchez le bouton **9** ou **10** dès que l'unité ne clignote plus.



Pour revenir au mode précédent, effectuez la même opération.


Nota : après une coupure de batterie, l'ordinateur de bord reviendra automatiquement à l'unité d'origine.

ORDINATEUR DE BORD : généralités (1/2)



Ordinateur de bord 1

Suivant véhicule, il regroupe les fonctions suivantes :

- distance parcourue ;
- paramètres de voyage ;
- messages d'information ;
- messages d'anomalie de fonctionnement (associés au témoin ) ;
- les messages d'alerte (associés au témoin **STOP**).

Toutes ces fonctions sont décrites en pages suivantes.



Touches de sélection de l'affichage 2 et 3

Faites défiler vers le haut (touche **2**) ou vers le bas (touche **3**) les informations suivantes par appuis successifs et brefs (l'affichage dépend de l'équipement du véhicule et du pays).

- a) totalisateur général et partiel de distance parcourue ;
- b) carburant utilisé ;
- c) consommation moyenne ;
- d) consommation instantanée ;
- e) autonomie prévisible avec le carburant restant ;

- f) distance parcourue ;
- g) vitesse moyenne ;
- h) autonomie de révision, compteur de vidange ;
- i) réinitialisation de la pression des pneumatiques ;
- j) vitesse de consigne du limiteur/régulateur de vitesse ;
- k) heure et température ;
- l) journal de bord, défilement des messages d'information et d'anomalie de fonctionnement ;
- m) pourcentage de volume de réactif restant.

ORDINATEUR DE BORD : généralités (2/2)

35570



Mise à zéro du totalisateur partiel

L'affichage sélectionné sur « totalisateur général et partiel de distance parcourue », appuyez sur une des touches **2** ou **3** jusqu'à la mise à zéro du totalisateur.

Mise à zéro des paramètres de voyage (Top Départ)

L'affichage sélectionné sur l'un des paramètres de voyage, exercez un appui long sur la touche **2** ou **3** jusqu'à la mise à zéro de l'affichage.

Interprétation de certaines valeurs affichées après un Top Départ

Les valeurs de consommation moyenne, autonomie, vitesse moyenne sont de plus en plus stables et significatives à mesure que la distance parcourue depuis le dernier Top Départ est importante.

Sur les premiers kilomètres parcourus après un Top Départ, vous pouvez constater que l'autonomie augmente en roulant. Ceci est dû au fait qu'elle tient compte de la consommation moyenne réalisée depuis le dernier Top Départ. Or, la consommation moyenne peut diminuer quand :




- le véhicule sort d'une phase d'accélération ;
- le moteur atteint sa température de fonctionnement (Top Départ : moteur froid) ;
- vous passez d'une circulation urbaine à une circulation routière.

Mise à zéro automatique des paramètres de voyage

La mise à zéro est automatique lors du dépassement de la capacité d'un des paramètres.




ORDINATEUR DE BORD : paramètres de voyage (1/4)

L'affichage des informations décrites ci-après DÉPEND DE L'ÉQUIPEMENT DU VÉHICULE ET DU PAYS.

Exemples de sélection	Interprétation de l'affichage sélectionné
<p>101778 km 112.4 km</p>	<p>⇒ a) Totalisateur général et partiel.</p>
<p>Carburant 8L</p> 	<p>⇒ b) Paramètres de voyage. Carburant utilisé. Carburant consommé depuis le dernier Top Départ.</p>
<p>Moyenne 5.8 L/100</p> 	<p>⇒ c) Consommation moyenne depuis le dernier Top Départ. La valeur est affichée après avoir parcouru au moins 400 mètres depuis le dernier Top Départ.</p>
<p>Instantanée 7.4 L/100</p> 	<p>⇒ d) Consommation instantanée. Valeur affichée après avoir atteint une vitesse de 30 km/h.</p>


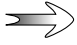


ORDINATEUR DE BORD : paramètres de voyage (2/4)

L'affichage des informations décrites ci-après DÉPEND DE L'ÉQUIPEMENT DU VÉHICULE ET DU PAYS.

Exemples de sélection	Interprétation de l'affichage sélectionné
<p data-bbox="187 305 303 365">Autonomie 541 km</p> 	<p data-bbox="436 344 511 381">⇒</p> <p data-bbox="538 339 1109 389">e) Autonomie prévisible avec le carburant restant. Valeur affichée après avoir parcouru 400 mètres.</p>
<p data-bbox="198 490 293 549">Distance 522 km</p> 	<p data-bbox="436 527 511 564">⇒</p> <p data-bbox="538 533 1105 561">f) Distance parcourue depuis le dernier Top Départ.</p>
<p data-bbox="193 673 297 732">Moyenne 89.4 km/h</p> 	<p data-bbox="436 710 511 747">⇒</p> <p data-bbox="538 706 1079 757">g) Vitesse moyenne depuis le dernier Top Départ. Valeur affichée après avoir parcouru 400 mètres.</p>

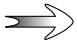
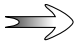
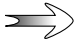

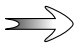
ORDINATEUR DE BORD : paramètres de voyage (3/4)

L'affichage des informations décrites ci-après DÉPEND DE L'ÉQUIPEMENT DU VÉHICULE ET DU PAYS.

Exemples de sélection	Interprétation de l'affichage sélectionné
<p data-bbox="182 208 601 258">Ordinateur de bord avec le message autonomie de révision (suite)</p> <div data-bbox="87 300 692 687"><p data-bbox="137 329 288 378">Autonomie de révision</p><p data-bbox="450 322 666 383">Vidange dans 30 000 km / 24 mois</p> <p data-bbox="450 463 666 524">Prévoir révision sous 300 km / 24 jours</p> <p data-bbox="485 620 632 642">Faire révision</p></div>	<p data-bbox="716 273 1003 295">h) Autonomie de vidange</p> <p data-bbox="746 300 1427 430">Contact mis, moteur non démarré et l'affichage sélectionné sur « Autonomie de révision », appuyez sur l'une des touches 2 ou 3 pendant environ 5 secondes pour afficher l'autonomie de vidange (distance et temps jusqu'à la prochaine vidange). Lorsque l'autonomie arrive proche du terme, plusieurs cas se présentent :</p> <ul data-bbox="746 434 1427 564" style="list-style-type: none">- autonomie inférieure à 1 500 km ou un mois : le message « prévoir révision » s'affiche accompagné du terme le plus proche (distance ou temps) ;- autonomie égale à 0 km ou date de vidange atteinte : le message « Faire révision » s'affiche accompagné du témoin . <p data-bbox="746 598 1427 642">Le véhicule nécessite alors une vidange le plus rapidement possible.</p>
<p data-bbox="87 770 1427 844">Suivant véhicule, l'autonomie de vidange s'adapte au style de conduite (roulage fréquent à des vitesses faibles, porte-à-porte, roulage prolongé au ralenti, traction d'une remorque...). La distance restant à parcourir jusqu'à la prochaine vidange peut donc dans certains cas diminuer plus vite que la distance réellement parcourue.</p> <p data-bbox="87 860 1427 911">Réinitialisation : pour réinitialiser l'autonomie de vidange, affichez l'autonomie restante (distance et temps) puis appuyez environ 10 secondes sans interruption sur l'une des touches 2 ou 3 jusqu'à l'affichage fixe de l'autonomie de vidange.</p>	

ORDINATEUR DE BORD : paramètres de voyage (4/4)

L'affichage des informations décrites ci-après DÉPEND DE L'ÉQUIPEMENT DU VÉHICULE ET DU PAYS.


Exemples de sélection	Interprétation de l'affichage sélectionné
<p>PRESSION PNEUS SET <APPUI LONG></p>	<p> i) Réinitialisation de la pression des pneumatiques. Reportez-vous au paragraphe « Avertisseur de perte de pression des pneumatiques » en chapitre 2.</p>
<p>Limiteur 90 km/h</p>	<p> j) Vitesse de consigne du régulateur-limiteur de vitesse. Reportez-vous aux paragraphes « Limiteur de vitesse » et « Régulateur de vitesse » en chapitre 2.</p>
<p>Régulateur 90 km/h</p>	
<p>13° 16:30</p>	<p> k) Heure et température. Reportez-vous au paragraphe « Heure et température extérieure » en chapitre 1.</p>
<p>Pas de message mémorisé</p>	<p> l) Journal de bord. Affichage successif : – des messages d'informations (airbag passager OFF...); – des messages d'anomalies de fonctionnement (injection à contrôler...).</p>
<p>ADBLUE 62%</p>	<p> m) Pourcentage de volume de réactif restant. Reportez-vous au paragraphe « Réservoir réactif » en chapitre 1.</p>


ORDINATEUR DE BORD : messages d'information


Ils peuvent aider à la mise en route du véhicule ou vous informer d'un choix ou d'un état de conduite. Des exemples de messages d'information sont donnés ci-après.

Exemples de messages	Interprétation de l'affichage sélectionné
« frein de parking serré »	Indique que le frein de parking est serré.
« batterie faible démarrer moteur »	Indique qu'il faut démarrer le véhicule pour recharger la batterie (après un arrêt prolongé en écoutant la radio par exemple).
« niveau d'huile à réajuster »	Indique que le niveau d'huile est à réajuster.
« blocage auto des portes désactivé »	Indique que la fonction condamnation automatique des ouvrants en roulage est désactivée.
« direction non verrouillée »	Indique que la colonne de direction n'a pas été bloquée.

ORDINATEUR DE BORD : messages d'anomalies de fonctionnement

Ils apparaissent avec le témoin  et nécessitent un arrêt au plus tôt chez un Représentant de la marque en conduisant avec ménagement. Le non-respect de cette préconisation risque d'entraîner un endommagement du véhicule.

Ils disparaissent par un appui sur la touche de sélection de l'affichage ou au bout de quelques secondes et sont mémorisés dans le journal de bord. Le témoin  reste allumé. Des exemples de messages d'anomalies de fonctionnement sont donnés ci-après.

Exemples de messages	Interprétation de l'affichage sélectionné
« filtre à gazole à purger »	Indique une présence d'eau dans le filtre à gazole, consultez au plus tôt un Représentant de la marque.
« véhicule à contrôler »	Indique une défaillance d'un des capteurs des pédales, du système de gestion de la batterie ou d'un capteur du niveau d'huile.
« airbag à contrôler »	Indique une défaillance des systèmes de retenue complémentaire aux ceintures. En cas d'accident, ils risquent de ne pas se déclencher.
« antipollution à contrôler »	<ul style="list-style-type: none">– Indique une défaillance dans le système de dépollution du véhicule.– Indique une défaillance du système de réduction des gaz d'échappement lorsqu'il est accompagné du témoin . Reportez-vous au paragraphe « Réservoir réactif » en chapitre 1.

ORDINATEUR DE BORD : messages d'alerte

Ils apparaissent avec le témoin **STOP** et vous imposent pour votre sécurité, un arrêt impératif et immédiat compatible avec les conditions de circulation. Arrêtez votre moteur et ne le redémarrez pas. Faites appel à un Représentant de la marque.

Des exemples de messages d'alerte sont donnés ci-après. **Nota** : les messages apparaissent sur l'afficheur soit isolément, soit en alternance (lorsqu'il y a plusieurs messages à afficher), ils peuvent être accompagnés d'un voyant et/ou d'un bip sonore.

Exemples de messages	Interprétation de l'affichage sélectionné
« risque casse moteur »	Indique une défaillance de l'injection, une surchauffe du moteur du véhicule ou un problème grave au niveau du moteur.
« panne du système de freinage »	Indique un problème du système de freinage.
« panne recharge batterie »	Indique un problème dans le circuit de charge de la batterie du véhicule (alternateur...).
« crevaison »	Indique qu'au moins une des roues est crevée ou fortement sous-gonflée.

HEURE ET TEMPÉRATURE EXTÉRIURE (1/2)

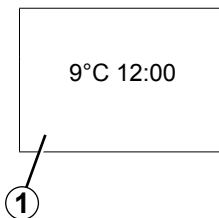


Afficheur A (suivant véhicule)

Pour accéder à l'affichage **1** dédié au réglage de l'heure, appuyez sur le bouton **2** ou **3**. Attendez quelques secondes.

Les heures et les minutes clignotent, vous êtes en mode réglage, faites un appui long sur le bouton **2** ou **3** pour régler les heures.

Dès que les heures clignotent, faites des appuis courts ou un appui long sur le bouton **2** ou **3** pour les régler.



Ensuite, faites un appui long sur le bouton **2** ou **3** pour valider le réglage des heures.

Les minutes clignotent : faites des appuis courts ou un appui long sur le bouton **2** ou **3** pour les régler.

Réglage terminé, les heures et les minutes restent affichées fixe pendant 2 secondes : votre réglage est pris en compte.

Vous pouvez changer d'afficheur.



En cas de rupture de l'alimentation électrique (batterie débranchée, fil d'alimentation coupé...), il convient de remettre la montre à l'heure.

Nous vous conseillons de ne pas effectuer de corrections en roulant.

HEURE ET TEMPÉRATURE EXTÉRIEURE (2/2)



Afficheur B

Véhicules équipés d'écran tactile multimédia, systèmes d'aide à la navigation, téléphones...

Reportez-vous à la notice spécifique de la fonction pour connaître les particularités des véhicules liées à la présence de ces équipements.

Indicateur de température extérieure

Particularité :

Lorsque la température extérieure est comprise, entre -3 °C et $+3\text{ °C}$, les caractères °C clignotent (signalisation de risque de verglas).



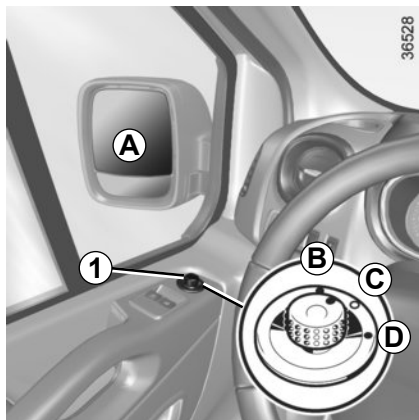
Indicateur de température extérieure

La formation de verglas étant liée à l'exposition climatique, l'hygrométrie locale et la température, l'indication de température extérieure ne peut suffire à elle seule pour détecter le verglas.

En cas de rupture de l'alimentation électrique (batterie débranchée, fil d'alimentation coupé...), il convient de remettre la montre à l'heure.

Nous vous conseillons de ne pas effectuer de corrections en roulant.

RÉTROVISEURS (1/2)



Rétroviseurs extérieurs à commandes électriques

Contact mis, positionnez la commande **1** sur :

- B** pour régler le rétroviseur gauche,
- D** pour régler le rétroviseur droit,
- C** pour la rendre inactive.



Pour des raisons de sécurité, effectuez ces réglages véhicule à l'arrêt.

Rétroviseurs dégivrants

Suivant véhicule, moteur tournant, le dégivrage des miroirs est assuré conjointement à celui des vitres arrière.

Rétroviseurs extérieurs manuels

Pour régler, appuyez sur le miroir **A**.



Les objets observés dans les miroirs des rétroviseurs sont en réalité plus proches qu'ils ne le paraissent.

Pour votre sécurité, prenez-le en compte pour apprécier correctement la distance avant toute manœuvre.

RÉTROVISEURS (2/2)



Rétroviseur intérieur

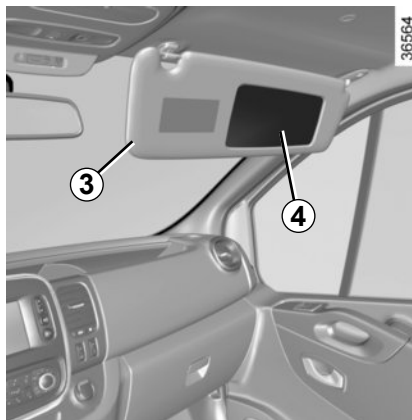
Il est orientable.

Rétroviseur avec levier 2

En conduite de nuit, pour ne pas être ébloui par les projecteurs d'un véhicule suiveur, basculez le petit levier 2 situé derrière le rétroviseur.

Rétroviseur sans levier 2

Le rétroviseur fonce automatiquement lorsque vous êtes suivi par un véhicule éclairé.

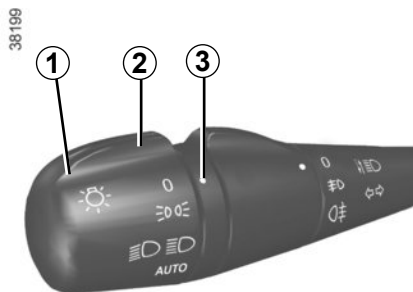


Rétroviseur additionnel 4

(suivant véhicule)

Abaissez le pare-soleil 3 pour accéder au miroir spécifique permettant, lors de manoeuvres, d'accroître la visibilité latérale.

ÉCLAIRAGES ET SIGNALISATIONS EXTÉRIEURS (1/4)



Feux de position

Tournez la bague **2** jusqu'à l'apparition du symbole en face du repère **3**.

Un témoin s'allume au tableau de bord.

Extinction des feux de position

Manuellement, amenez la bague **2** en position **0**.



Fonction allumage des feux de jour

(feux avant uniquement)

Les feux de jour s'allument automatiquement sans action sur la manette **1** au démarrage du moteur et s'éteignent à l'arrêt du moteur.

En cas de roulage à gauche avec un véhicule poste de conduite à gauche (ou vice versa), il est impératif de régler les feux, le temps de séjour (reportez-vous au paragraphe « Réglage des faisceaux » en chapitre 1).



Avant de prendre la route la nuit : vérifiez le bon fonctionnement de l'équipement électrique et réglez vos projecteurs (si vous n'êtes pas dans vos conditions de charge habituelles). De manière générale, veillez à ce que les feux ne soient pas occultés (saleté, boue, neige, objets transportés...).

ÉCLAIRAGES ET SIGNALISATIONS EXTÉRIEURS (2/4)



Feux de croisement Fonctionnement manuel

Tournez la bague **2** jusqu'à l'apparition du symbole en face du repère **3**. Ce témoin s'allume au tableau de bord.

Fonctionnement automatique (suivant véhicule)

Tournez la bague **2** jusqu'à l'apparition du symbole AUTO en face du repère **3** : moteur tournant, les feux de croisement s'allument ou s'éteignent automatiquement en fonction de la luminosité extérieure, sans action sur la manette **1**.

Extinction des feux de croisement

- Manuellement, amenez la bague **2** en position **0** ;
- automatiquement, bague **2** en position AUTO, les feux de croisement s'éteignent après l'arrêt du moteur, à l'ouverture de la porte conducteur ou au verrouillage du véhicule. Dans ce cas, au démarrage moteur suivant, les feux de croisement se rallumeront en fonction de la luminosité extérieure, sans action sur la manette **1**.

Nota : dans le cas où les feux de route ou de brouillard sont allumés, il n'y a pas d'extinction automatique de l'éclairage.



En cas de stationnement sur le bas-côté de la chaussée, si la porte de coffre est ouverte, les feux arrière peuvent être masqués. Vous devez avertir les autres usagers de la route de la présence de votre véhicule au moyen d'un triangle de présignalisation ou autres dispositifs prescrits par la législation locale du pays où vous vous trouvez.

ÉCLAIRAGES ET SIGNALISATIONS EXTÉRIEURS (3/4)



Fonction « éclairage extérieur d'accompagnement »

Cette fonction permet d'allumer momentanément les feux de croisement (pour éclairer l'ouverture d'un portail...).

Moteur arrêté et feux éteints, la bague **2** en position **0**, tirez la manette **1** vers vous : les feux de croisement s'allument pendant environ trente secondes. Pour prolonger cette durée, vous pouvez tirer la manette jusqu'à quatre fois (temps total limité à deux minutes environ). Le message « Eclairage pendant __ » accompagné du temps d'allumage s'affiche au tableau de bord pour confirmer cette action.

Pour arrêter l'éclairage avant l'arrêt automatique, tournez la bague **2** dans une position quelconque puis ramenez-la en position **0**.



Feux de route

Moteur tournant, feux de croisement allumés, poussez la manette **1**. Ce témoin s'allume sur le tableau de bord.

Pour revenir en position feux de croisement, tirez la manette **1** vers vous.

Extinction des feux de route

Manuellement, amenez la bague **2** en position **0**.

Alarme sonore d'oubli d'éclairage

Une alarme sonore se déclenche à l'ouverture de la porte conducteur pour vous signaler que les feux sont restés allumés.

ÉCLAIRAGES ET SIGNALISATIONS EXTÉRIEURS (4/4)

38199



Feux de brouillard avant

Tournez l'anneau central **4** de la manette **1** jusqu'à l'apparition du symbole en face du repère **5** puis relâchez.

Le fonctionnement dépend de la position sélectionnée en éclairage extérieur et un témoin s'allume alors au tableau de bord.

Fonction feux de virages

Lorsque les feux de croisement sont allumés et sous certaines conditions (vitesse, angle volant, en marche avant, feux indicateurs de direction actionnés...) lors de la prise de virage, l'un des feux de brouillard avant s'allume pour éclairer le virage.

Feu de brouillard arrière

Tournez l'anneau central **4** de la manette jusqu'à l'apparition du symbole en face du repère **5**, puis relâchez.

Le fonctionnement dépend de la position sélectionnée en éclairage extérieur et un témoin s'allume alors au tableau de bord.

N'oubliez pas d'interrompre le fonctionnement de ce feu quand il n'y a plus nécessité pour ne pas gêner les autres usagers.

Extinction

Faites de nouveau pivoter la bague **4** pour amener le repère **5** face au symbole correspondant au feu de brouillard que vous voulez éteindre. Le témoin correspondant s'éteint au tableau de bord.

L'extinction de l'éclairage extérieur entraîne l'extinction des feux de brouillard avant et arrière.

Par temps de brouillard, de neige ou en cas de transport d'objet dépassant du toit, l'allumage automatique des feux n'est pas systématique.

L'allumage des feux de brouillard reste sous le contrôle du conducteur : les témoins au tableau de bord vous informent sur leur allumage (témoin allumé) ou leur extinction (témoin éteint).



En cas de stationnement sur le bas-côté de la chaussée, si la porte de coffre est ouverte, les feux arrière peuvent être masqués. Vous devez avertir les autres usagers de la route de la présence de votre véhicule au moyen d'un triangle de présignalisation ou autres dispositifs prescrits par la législation locale du pays où vous vous trouvez.

RÉGLAGE DES FAISCEAUX (1/2)



Pour les véhicules qui en sont équipés, la commande **A** permet de corriger la hauteur des faisceaux en fonction de la charge.

Tournez la commande **A** vers le bas pour baisser les projecteurs et vers le haut pour les lever.

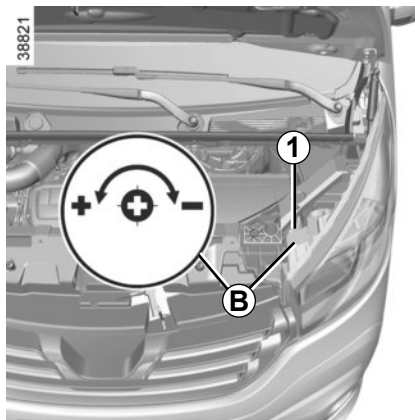
État de charge	Position de la commande
A vide, conducteur seul	0
Conducteur avec passager(s) et coffre chargé (1)	2
Autres cas	Selon appréciation du conducteur

Le tableau montre des exemples. Dans tous les cas, réglez la commande **A** en fonction de la charge du véhicule de manière à voir la route et ne pas éblouir les autres véhicules.

(1) État de charge atteignant la masse maximum autorisée.

RÉGLAGE DES FAISCEAUX (2/2)

En cas de roulage à gauche avec un véhicule poste de conduite à gauche (ou vice versa), il est impératif de régler temporairement les feux, le temps du séjour.



Réglage temporaire

Ouvrez le capot moteur et repérez le marquage **B** à proximité de l'un des projecteurs avant.

Pour chaque projecteur, à l'aide d'un outil type tournevis, tournez la vis **1** d'un quart de tour vers le - pour descendre les faisceaux.

Revenez en position d'origine une fois le séjour terminé : tournez la vis **1** d'un quart de tour vers le + pour monter les faisceaux.

AVERTISSEURS SONORES ET LUMINEUX



Avertisseur sonore

Appuyez sur le coussin du volant **A**.

Avertisseur lumineux

Pour obtenir un appel lumineux, tirez la manette **1** vers vous.

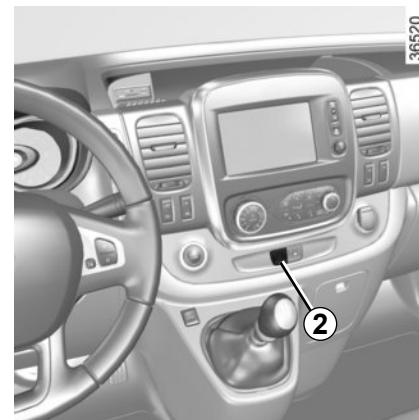
Feux indicateurs de direction

Manœuvrez la manette **1** dans le plan du volant et dans le sens où vous allez tourner le volant.

Mode impulsif

En conduite, les manœuvres du volant peuvent être insuffisantes pour ramener automatiquement la manette à son point de départ.

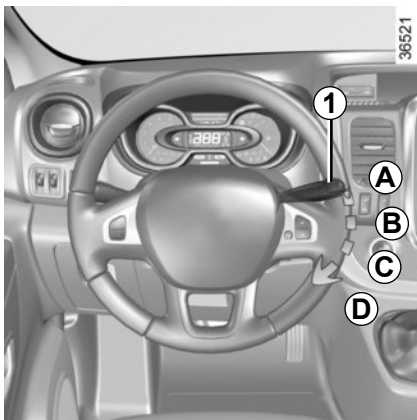
Dans ce cas, déplacez à mi-chemin la manette **1** puis relâchez-la : la manette revient à son point de départ et le feu indicateur clignote trois fois.



Feux de détresse

Appuyez sur le contacteur **2**.
Ce dispositif actionne simultanément les quatre feux clignotants et les répétiteurs latéraux. Il n'est à utiliser qu'en cas de danger pour avertir les autres automobilistes que vous êtes contraint à vous arrêter dans un endroit anormal voire interdit ou dans des conditions de conduite ou de circulation particulières. Suivant véhicule, en cas de très forte décélération, les feux de détresse peuvent s'allumer automatiquement. Vous pouvez les éteindre en appuyant une fois sur le contacteur **2**.

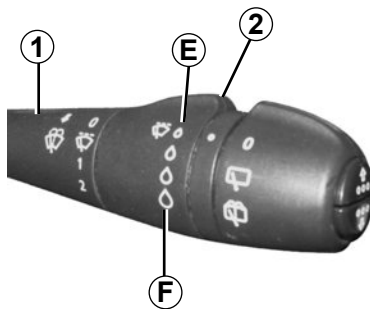
ESSUIE-VITRE, LAVE-VITRE AVANT (1/2)



Contact mis, manœuvrez la manette **1**

- **A** arrêt.
- **B** balayage intermittent.
Entre deux balayages, les balais s'arrêtent pendant plusieurs secondes. Il est possible de modifier le temps entre les balayages en tournant la bague **2**.
- **C** balayage continu lent.
- **D** balayage continu rapide.

Les positions **B** et **C** sont accessibles contact mis. La position **D** est accessible moteur tournant uniquement.



Particularité

En roulage, tout arrêt du véhicule réduit l'allure du balayage. D'une vitesse continue rapide, vous passez à une vitesse continue lente. Dès que le véhicule roule, l'essuyage revient à la vitesse sélectionnée d'origine. Toute action sur la manette **1** est prioritaire et annule donc l'automatisme.



Lors des interventions sous le capot moteur, assurez-vous que la manette d'essuiе-vitres est en position **A** (arrêt).

Risque de blessures.

Véhicules avec fonction essuyage automatique

Moteur tournant, manœuvrez la manette **1**

- **A** arrêt.
- **B** fonction essuyage automatique
Cette position sélectionnée, le système détecte l'arrivée d'eau sur le pare-brise et déclenche des balayages à la vitesse d'essuyage adaptée. Il est possible de modifier le seuil de déclenchement et le temps entre les balayages en tournant la bague **2** :
 - **E** : sensibilité minimum
 - **F** : sensibilité maximum

Nota : lorsqu'il y a du brouillard ou lors de chutes de neige, l'essuyage automatique n'est pas systématique et reste sous le contrôle du conducteur.

- **C** balayage continu lent.
- **D** balayage continu rapide.

La position **C** est accessible contact mis. Les positions **B** et **D** sont accessibles moteur tournant uniquement.

ESSUIE-VITRE, LAVE-VITRE AVANT (2/2)



Nota

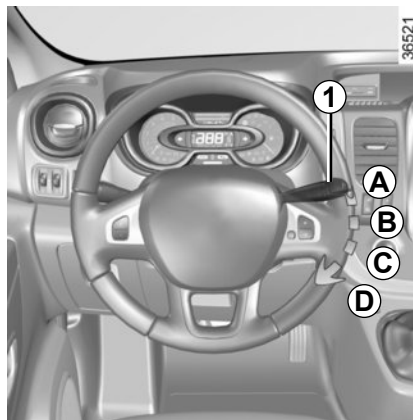
Vous disposez d'une position de maintenance pour remplacer les balais d'essuie-vitre.

Contact mis, moteur à l'arrêt, abaissez complètement (position **D**) la manette d'essuie-vitre **1**, les balais d'essuie-vitre s'arrêtent dans une position dégagée du capot (reportez-vous au paragraphe « Balais d'essuie-vitres » en chapitre 5).



Avant toute action sur le pare-brise (le lavage du véhicule, dégivrage, nettoyage du pare-brise...), ramenez la manette **1** en position **A** (arrêt).

Risque de blessures et/ou de détériorations.



Lave-vitre

Contact mis, tirez la manette **1** vers vous.

Une action brève déclenche, en plus du lave-vitre, un aller-retour des essuie-vitres.

Une action prolongée déclenche, en plus du lave-vitre, trois aller-retours suivis, après quelques secondes, d'un quatrième.

Efficacité d'un balai d'essuie-vitre

Surveillez l'état du balai d'essuie-vitre. Sa durée de vie dépend de vous :

- il doit rester propre : nettoyez le balai et la vitre régulièrement avec de l'eau savonneuse ;
- ne l'utilisez pas lorsque la vitre est sèche ;
- décollez-le de la vitre lorsqu'il n'a pas fonctionné depuis longtemps.

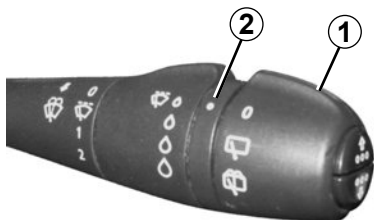
Dans tous les cas, changez-le dès que son efficacité diminue : environ tous les ans (reportez-vous au paragraphe « Balais d'essuie-vitres » en chapitre 5).

Précautions d'utilisation de l'essuie-vitre

- Par temps de neige ou de gel, dégarez la vitre avant d'actionner l'essuie-vitre (risque d'échauffement du moteur) ;
- assurez-vous qu'aucun objet ne gêne la course du balai.

ESSUIE-VITRE, LAVE-VITRE ARRIÈRE

35570



Essuie-vitre arrière à cadencement en fonction de la vitesse

Contact mis, pivotez l'extrémité de la manette **1** jusqu'à amener le symbole en face du repère **2**.

La fréquence de balayage varie en fonction de la vitesse.



Lors des interventions sous le capot moteur, assurez-vous que la manette d'essuie-vitres est en position arrêt.

Risque de blessures.



Essuie-lave vitre arrière

Contact mis, faites pivoter l'extrémité de la manette **1** jusqu'à amener le symbole en face du repère **2**.

Lorsque vous relâchez la manette, elle revient en position essuie-vitre arrière.

Particularité

Si les essuie-vitres avant fonctionnent ou sont en mode automatique, il se produit un balayage intermittent de l'essuie-vitre arrière lorsque vous enclenchez la marche arrière.

Ne vous servez pas du bras d'essuie-vitre pour ouvrir ou fermer la porte de coffre.



Avant toute action sur le pare-brise (lavage du véhicule, dégivrage, nettoyage du pare-brise...) ramenez la manette **1** en position arrêt.

Risque de blessures et/ou de détériorations.

Effacité d'un balai d'essuie-vitre

Surveillez l'état du balai d'essuie-vitre. Sa durée de vie dépend de vous :

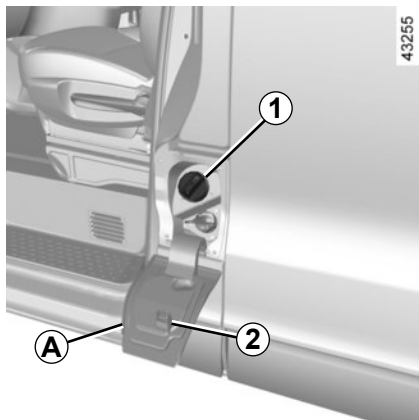
- il doit rester propre : nettoyez le balai et la vitre régulièrement avec de l'eau savonneuse ;
- ne l'utilisez pas lorsque la vitre est sèche ;
- décollez-le de la vitre lorsqu'il n'a pas fonctionné depuis longtemps.

Dans tous les cas, changez-le dès que son efficacité diminue : environ tous les ans (reportez-vous au paragraphe « Balais d'essuie-vitres » en chapitre 5).

Précautions d'utilisation de l'essuie-vitre

- Par temps de neige ou de gel, dégagez la vitre avant d'actionner l'essuie-vitre (risque d'échauffement du moteur) ;
- assurez-vous qu'aucun objet ne gêne la course du balai.

RÉSERVOIR CARBURANT (1/3)



Capacité utilisable du réservoir :
80 litres environ.

Ouvrez la porte avant gauche afin d'ouvrir le portillon **A**.
Pendant le remplissage, utilisez le porte-bouchon **2** sur le portillon **A** pour suspendre le bouchon **1**.

Après le remplissage, vérifiez la fermeture du bouchon et du portillon.

Qualité du carburant

Utilisez un carburant de bonne qualité respectant les normes en vigueur particulières à chaque pays et **impérativement** conforme aux indications portées sur l'étiquette située sur le portillon **A**. Reportez-vous au paragraphe « Caractéristiques moteurs » en chapitre 6.



Bouchon de remplissage : il est spécifique.

Si vous devez le remplacer, assurez-vous qu'il est identique au bouchon d'origine. Adressez-vous à un Représentant de la marque.

Ne pas manœuvrer le bouchon à proximité d'une flamme ou d'une source de chaleur.

Ne pas laver la zone de remplissage au nettoyeur haute pression.

Versions diesel

Utilisez **impérativement** du gazole conforme aux indications portées sur l'étiquette située à l'intérieur du portillon **A**.



Ne pas mélanger d'essence (sans plomb ou E85) au gazole, même en faible quantité.

Ne pas utiliser de carburant à base d'éthanol si votre véhicule n'y est pas adapté.

Ne **rien** ajouter au carburant (additif, réactif...), vous risquez d'endommager le moteur.

RÉSERVOIR CARBURANT (2/3)

Remplissage carburant

Contact coupé, introduisez le pistolet et amenez-le jusqu'**en butée** avant de le déclencher pour remplir le réservoir (risque d'éclaboussures).

Maintenez-le dans cette position pendant toute l'opération de remplissage.

À la suite du premier arrêt automatique en fin de remplissage, il est possible de faire au maximum deux autres déclenchements afin de préserver un volume d'expansion.

Lors du remplissage, veillez à ce qu'il n'y ait pas de pénétration d'eau. Le portillon **A** et son pourtour doivent rester propres.

Véhicule équipé de la fonction Stop and Start

Pour un remplissage carburant, le moteur doit être arrêté (et non pas mis en veille) : arrêtez impérativement le moteur (reportez-vous au paragraphe « Démarrage, arrêt du moteur » en chapitre 2).

Carburants conformes aux normes européennes avec lesquels les moteurs des véhicules commercialisés en Europe sont compatibles : reportez-vous au tableau « Caractéristiques moteurs » en chapitre 6.



Ne pas mélanger d'essence (sans plomb ou E85) au gazole, même en faible quantité.

Ne pas utiliser de carburant à base d'éthanol si votre véhicule n'y est pas adapté.

Ne **rien** ajouter au carburant (additif, réactif...), vous risquez d'endommager le moteur.



Odeur persistante de carburant

En cas d'apparition d'une odeur persistante de carburant, veuillez :

- procéder à l'arrêt du véhicule compatible avec les conditions de circulation et couper le contact ;
- enclencher le signal de détresse, faire descendre tous les occupants du véhicule et les tenir éloignés de la zone de circulation ;
- faire appel à un Représentant de la marque.


RÉSERVOIR CARBURANT (3/3)

Panne de carburant version Diesel

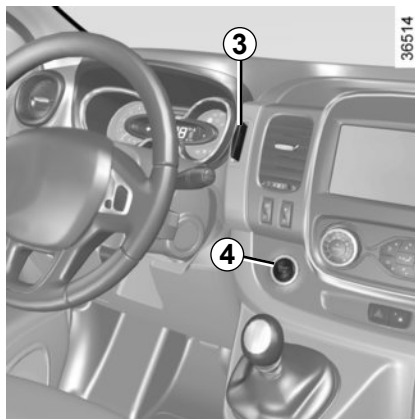
Véhicules avec clé/télécommande

- Mettez la clé de contact en position « Marche » **M** (reportez-vous au paragraphe « Contacteur de démarrage » en chapitre 2) et attendez quelques minutes avant de démarrer pour permettre le réamorçage du circuit de carburant ;
- tournez la clé en position **D**. Si le moteur ne démarre pas, répétez la procédure ;
- si le moteur ne démarre toujours pas après plusieurs tentatives, faites appel à un Représentant de la marque.



Lors des interventions à proximité du moteur, celui-ci peut être chaud. De plus, le motoventilateur peut se mettre en route à tout instant. Le témoin  présent dans le compartiment moteur vous le rappelle.

Risque de blessures.



Véhicules avec carte RENAULT

Insérez la carte **RENAULT** dans le lecteur de carte **3**. Appuyez sur le bouton de démarrage **4** sans action sur les pédales. Attendez quelques minutes avant de démarrer. Ceci permet le réamorçage du circuit carburant. Si le moteur ne démarre pas, répétez la procédure.



Toute intervention ou modification sur le système d'alimentation carburant (boîtiers électroniques, câblages, circuit carburant, injecteurs, capots de protection...) est rigoureusement interdite en raison des risques qu'elle peut présenter pour votre sécurité (sauf par le personnel qualifié du Réseau de la marque).

RÉSERVOIR RÉACTIF (1/4)

Conformez-vous à la législation locale du pays où vous vous trouvez. Il est important de noter que le non-respect de la réglementation en vigueur peut conduire le propriétaire du véhicule à des poursuites.

Principe de fonctionnement

Le réactif est destiné aux moteurs diesel équipés du système SCR (réduction catalytique sélective). L'utilisation du réactif permet de diminuer la quantité d'oxydes d'azote présents dans les gaz d'échappement.

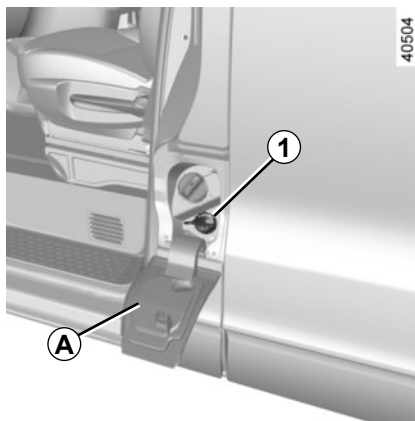
Qualité du réactif

Utilisez **exclusivement le liquide réactif conforme à la norme ISO 22241** et conformément au marquage présent sur le bouchon du réservoir.

Consommation moyenne

Environ 3,5 l/1 000 km suivant véhicule.

La consommation en usage réel dépend des conditions d'utilisation du véhicule, des équipements et du style de conduite.



Remplissage

Capacité utilisable du réservoir : 20 litres environ.

Contact coupé, ouvrez la porte avant gauche afin d'ouvrir le portillon **A**. Dévissez le bouchon **1**.

Nota : des vapeurs d'ammoniaque risquent de s'échapper à l'ouverture du bouchon lorsque la température du réservoir est élevée.

Véhicule équipé de la fonction Stop and Start

Pour un remplissage de réactif, le moteur doit être arrêté (et non pas mis en veille) : arrêtez impérativement le moteur (reportez-vous au paragraphe « Démarrage, arrêt du moteur » en chapitre 2).



En cas d'alerte « xxxKM BLOCAGE REMPLIR ADBLUE », faites le plein de réactif et reportez-vous aux consignes de remplissage.

Risque d'immobilisation du véhicule.



Bouchon de remplissage : il est spécifique.

Si vous devez le remplacer, assurez-vous qu'il est identique au bouchon d'origine. Adressez-vous à un Représentant de la marque. Ne pas laver la zone de remplissage au nettoyeur haute pression.

RÉSERVOIR RÉACTIF (2/4)

Précaution d'emploi

Le remplissage peut s'effectuer à la pompe. Dans les autres cas, lisez impérativement les informations indiquées sur le contenant (bidon, bouteille...) du réactif.

Lors du remplissage, **manipulez le réactif avec précaution. Celui-ci est agressif pour les vêtements, les chaussures, les éléments de carrosserie...**

Nettoyez rapidement et abondamment à l'eau froide les parties peintes avec un chiffon doux en cas de débordement et souillage par le réactif.

Nota : en cas de cristallisation du liquide réactif, utilisez une éponge douce.

Par conditions extrêmes climatiques froides


En conditions de gel, effectuez le remplissage du réservoir de réactif

dès que le témoin  et le message « ADBLUE A REMPLIR » s'affichent au tableau de bord.

Cas particuliers

Le liquide réactif gèle en dessous de -10°C environ.

Dans ces conditions, n'effectuez pas de remplissage lorsque le liquide est gelé. En cas de nécessité d'effectuer un appoint ou de faire le plein de réactif

( allumé), garez, si possible, le véhicule dans un local plus chaud afin que le réactif revienne à son état liquide. Sinon, faites effectuer par un professionnel habilité un appoint ou le plein de liquide réactif.



Le réactif ne doit pas entrer en contact avec les yeux ou la peau. Si un tel contact survient, rincez abondamment à l'eau. Si besoin, consultez un médecin.

Après le remplissage du réservoir de réactif, vérifiez la fermeture du bouchon et du portillon, démarrez le moteur et **attendez IMPÉRATIVEMENT 10 secondes, véhicule à l'arrêt, moteur tournant**, avant de reprendre la route.

Si cette opération n'est pas respectée, la prise en compte du remplissage du réservoir ne s'effectuera de manière automatique qu'après plusieurs dizaines de minutes de roulage. Le message « REMPLIR ADBLUE » et/ou les voyants continueront d'apparaître jusqu'à la prise en compte du remplissage par le système.






Toute intervention sur le système complet est rigoureusement interdite. Pour éviter tout dommage, seul le personnel qualifié du réseau de la marque est habilité à intervenir sur le système.

RÉSERVOIR RÉACTIF (3/4)

Entretien/Autonomie







L'affichage des informations au tableau de bord peut être accompagné d'un signal sonore.

Témoins	Messages	Interprétation
-	« NIVEAU ADBLUE FAIBLE »	Effectuez ou faites effectuer par un Représentant de la marque le remplissage ou un appoint de réactif dans le réservoir.
 s'allume.	« ADBLUE A REMPLIR »	
 s'allume.	« xxxKM BLOCAGE REMPLIR ADBLUE »	Effectuez ou faites effectuer par un Représentant de la marque le plein de réactif dès que possible.
 s'allume.	« 0KM BLOCAGE REMPLIR ADBLUE »	Le démarrage du moteur est impossible. Pour redémarrer, vous devez faire vous-même le plein de réactif dans le réservoir.

RÉSERVOIR RÉACTIF (4/4)

Anomalie de fonctionnement du système

L'allumage des témoins décrits ci-après est accompagné d'un signal sonore.

Témoins	Messages	Interprétations
 et  s'allument.	« ANTIPOLLUTION A CONTROLER »	Indique une défaillance du système. Consultez un Représentant de la marque le plus tôt possible.
 et  s'allument.	« xxxKM BLOCAGE ANTIPOLLUTION »	Indique qu'il vous reste moins de 1100 km à parcourir avant que le redémarrage du véhicule ne soit impossible. Ces alertes se répètent tous les 100 km. Consultez un Représentant de la marque le plus tôt possible.
 et  s'allument.	« 0KM BLOCAGE ANTIPOLLUTION »	Indique qu'après coupure du contact, le redémarrage du véhicule est impossible. Faites appel à un Représentant de la marque.



Chapitre 2 : La conduite

(conseils d'utilisation liés à l'économie et à l'environnement)

Rodage	2.2
Contacteur de démarrage	2.2
Démarrage, arrêt moteur avec la clé/télécommande	2.3
Démarrage, arrêt du moteur : véhicule avec carte RENAULT	2.4
Fonction stop and start	2.7
Particularités des versions diesel	2.10
Levier de vitesses/Frein à main	2.11
Conseils de conduite, Eco conduite	2.12
Conseils entretien et antipollution	2.16
Environnement	2.17
Avertisseur de perte de pression des pneumatiques	2.18
Dispositifs de correction et d'assistance à la conduite	2.21
Limiteur de vitesse	2.26
Régulateur de vitesse	2.29
Fonction « Bridage vitesse »	2.33
Ralenti accéléré	2.34
Aide au parking	2.35
Caméra de recul	2.37

RODAGE /CONTACTEUR DE DÉMARRAGE : véhicule avec clé

Version diesel

Jusqu'à **1 500 km**, ne dépassez pas 130 km/h sur le rapport le plus élevé ou 2500 tr/mn. Après ce kilométrage vous pourrez rouler plus vite mais ce n'est pas avant 6 000 km environ que votre véhicule donnera toutes ses performances.

Pendant la période de rodage, n'accélérez pas fortement tant que le moteur est froid, ne faites pas non plus tourner trop vite le moteur.

Périodicité des révisions : reportez-vous au document d'entretien de votre véhicule.



Position « Stop et blocage de direction » S

Pour verrouiller, retirez la clé et tournez le volant jusqu'au verrouillage de la direction.

Pour déverrouiller, manœuvrez légèrement clé et volant.

Position « Accessoires » A

Contact coupé, les accessoires éventuels (radio...) continuent de fonctionner.

Position « Marche » M

Le contact est mis.

Position « Démarrage » D

Si le moteur ne démarre pas, il faut ramener la clé en arrière avant d'actionner à nouveau le démarreur. Lâchez la clé dès que le moteur démarre.


Nota : en version diesel, il peut se passer quelques secondes entre l'action sur la clé et le démarrage du moteur pour permettre le préchauffage du moteur.

DEMARRAGE, ARRÊT DU MOTEUR : véhicule avec clé



Démarrage du moteur

Tournez la clé de contact jusqu'à la position « Marche » **M** et maintenez cette position jusqu'à l'extinction du voyant

de préchauffage moteur .

Amenez la clé jusqu'à la position « Démarrage » **D sans accélérer.**

Relâchez la clé dès le démarrage du moteur.

Arrêt du moteur

Moteur au ralenti, ramenez la clé en position « Stop » **St.**



Ne démarrez jamais votre véhicule en roue libre dans une pente. Risque d'inactivation de l'assistance de direction.

Risque d'accident.



Ne coupez jamais le contact avant l'arrêt complet du véhicule, l'arrêt du moteur entraîne la suppression des assistances : freins, direction... et des dispositifs de sécurité passive tels que airbags, prétensionneurs.



Responsabilité du conducteur lors du stationnement ou arrêt du véhicule

Ne quittez jamais votre véhicule, en y laissant un enfant, un adulte non autonome ou un animal même pour une courte durée.

En effet, ceux-ci pourraient se mettre en danger ou mettre en danger d'autres personnes par exemple en démarrant le moteur, en actionnant des équipements comme les lève-vitres ou encore en verrouillant les portes.

De plus, par temps chaud et/ou ensoleillé, sachez que la température intérieure de l'habitacle monte très rapidement.

RISQUE DE MORT OU BLESSURES GRAVES.

DÉMARRAGE, ARRÊT DU MOTEUR : véhicule avec carte RENAULT (1/3)



La carte RENAULT doit être dans le lecteur de carte **2** ou dans la zone de détection **3**.

Pour démarrer, appuyez sur la pédale de frein ou d'embrayage et appuyez sur le bouton **1**. Si une vitesse est engagée, seul l'appui sur la pédale d'embrayage permettra le démarrage.



Ne démarrez jamais votre véhicule en roue libre dans une pente. Risque d'inactivation de l'assistance de direction.

Risque d'accident.



Ne coupez jamais le contact avant l'arrêt complet du véhicule, l'arrêt du moteur entraîne la suppression des assistances : freins, direction... et des dispositifs de sécurité passive tels que airbags, prétensionneurs.



Responsabilité du conducteur lors du stationnement ou arrêt du véhicule

Ne quittez jamais votre véhicule, en y laissant un enfant, un adulte non autonome ou un animal même pour une courte durée.

En effet, ceux-ci pourraient se mettre en danger ou mettre en danger d'autres personnes par exemple en démarrant le moteur, en actionnant des équipements comme les lève-vitres ou encore en verrouillant les portes.

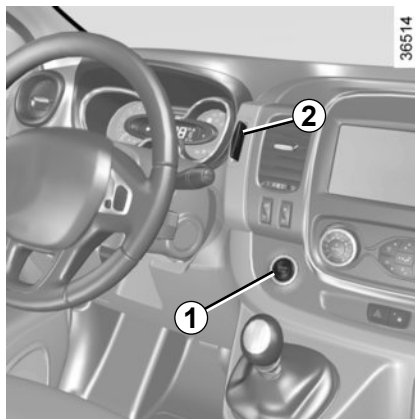
De plus, par temps chaud et/ou ensoleillé, sachez que la température intérieure de l'habitacle monte très rapidement.

RISQUE DE MORT OU BLESSURES GRAVES.

DÉMARRAGE, ARRÊT DU MOTEUR : véhicule avec carte RENAULT (2/3)

Particularités

- Si l'une des conditions de démarrage n'est pas appliquée, le message « appuyer frein + start » ou « débrayer + start » ou « mettre sur P » s'affiche au tableau de bord ;
- dans certains cas, il sera nécessaire de manœuvrer le volant tout en appuyant sur le bouton de démarrage **1** pour aider au déverrouillage de la colonne de direction, le message « tourner volant + start » vous en avertit ;
- en cas de démarrage du moteur par température extérieure très basse (inférieure à - 10 °C) : maintenez la pédale d'embrayage enfoncée jusqu'au démarrage du moteur.



Fonction accessoires

(mise sous contact)

Dès que vous accédez à votre véhicule, vous pouvez disposer de certaines fonctionnalités (radio, navigation, essuyage ...).

Pour disposer des autres fonctionnalités, carte dans l'habitacle ou insérée dans le lecteur de carte **2**, appuyez sur le bouton **1** sans appui sur les pédales.

Anomalie de fonctionnement

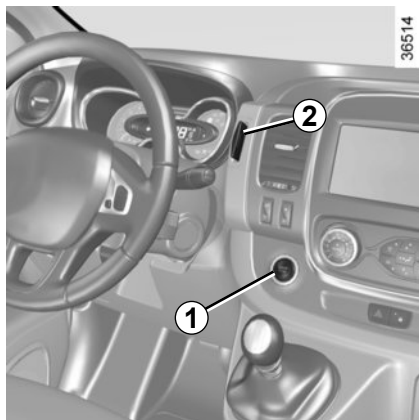
Dans certains cas, la carte RENAULT « mains libres » peut ne pas fonctionner :

- usure de la pile de la carte RENAULT, batterie déchargée...
- proximité avec un appareil fonctionnant sur la même fréquence (écran, téléphone portable, jeux vidéo...);
- véhicule situé dans une zone à forts rayonnements électromagnétiques.

Le message « insérer la carte » apparaît au tableau de bord.

Insérez la carte RENAULT jusqu'en butée dans le lecteur de carte **2**.

DÉMARRAGE, ARRÊT DU MOTEUR : véhicule avec carte RENAULT (3/3)



Conditions d'arrêt du moteur

Le véhicule doit être à l'arrêt.

Carte dans le lecteur de carte **2** ou dans la zone de détection **3**, appuyez sur le bouton **1** : le moteur s'arrête. La colonne de direction se verrouille à l'ouverture de la porte conducteur ou au verrouillage du véhicule.

Si la carte n'est plus dans l'habitacle lorsque vous demandez l'arrêt moteur, le message « carte absente faire appui long » apparaît au tableau de bord : appuyez plus de 2 secondes sur le bouton **1**.



Moteur arrêté, les accessoires (radio...) utilisés à ce moment continuent de fonctionner pendant 10 minutes environ.

À l'ouverture de la porte conducteur, les accessoires arrêtent de fonctionner.



Ne coupez jamais le contact avant l'arrêt complet du véhicule, l'arrêt du moteur entraîne la suppression des assistances : freins, direction... et des dispositifs de sécurité passive tels que airbags, prétensionneurs.



Lorsque vous quittez votre véhicule, en particulier carte RENAULT sur vous, assurez-vous que le moteur est bien arrêté.



Responsabilité du conducteur lors du stationnement ou arrêt du véhicule

Ne quittez jamais votre véhicule, en y laissant un enfant, un adulte non autonome ou un animal même pour une courte durée.

En effet, ceux-ci pourraient se mettre en danger ou mettre en danger d'autres personnes par exemple en démarrant le moteur, en actionnant des équipements comme les lève-vitres ou encore en verrouillant les portes.

De plus, par temps chaud et/ou ensoleillé, sachez que la température intérieure de l'habitacle monte très rapidement.

RISQUE DE MORT OU BLESSURES GRAVES.

FONCTION STOP AND START (1/3)

Ce système permet de diminuer la consommation de carburant et l'émission de gaz à effet de serre.

Au démarrage du véhicule, le système est activé automatiquement.

En roulage le système stoppe le moteur (mise en veille) lors d'un arrêt du véhicule (embouteillage, arrêt à un feu...).

Conditions de fonctionnement du système

La mise en veille du moteur s'effectue si :

- le véhicule a roulé depuis son dernier arrêt ;
- la boîte de vitesses est en position neutre (point mort) ;
- la pédale d'embrayage est relâchée ;

et


- la vitesse du véhicule est inférieure à environ 3 km/h.



Ne laissez pas rouler votre véhicule lorsque le moteur est en veille (le témoin



s'affiche au tableau de bord).

Le témoin  apparaît fixe au tableau de bord et vous avertit de la mise en veille du moteur.

Les équipements du véhicule restent en fonction pendant la durée d'arrêt du moteur.

Le moteur redémarre lorsque vous appuyez sur la pédale d'embrayage et passez une vitesse.

Particularité de redémarrage automatique du moteur

Sous certaines conditions, le moteur peut redémarrer sans intervention pour garantir votre sécurité et votre confort.

Si vous quittez votre véhicule, un signal sonore accompagné du message « Couper contact » vous avertit que le moteur est en veille et non arrêté.

Cela peut se produire notamment lorsque :

- la température extérieure est trop basse ou trop élevée (inférieure à environ 0°C ou supérieure à environ 35°C) ;
- la fonction « voir clair » est activée (reportez-vous au paragraphe « air conditionné » en chapitre 3) ;
- la batterie n'est pas suffisamment chargée ;
- la vitesse du véhicule est supérieure à environ 5 km/h (en descente...) ;
- appuis répétés sur la pédale de frein ou besoin du système de freinage ;
- le redémarrage du moteur peut être interrompu si la pédale d'embrayage est relâchée trop rapidement alors qu'une vitesse est engagée ;
- ...



Avant de quitter le véhicule, le moteur doit être impérativement arrêté et non mis en veille (reportez-vous au paragraphe « Démarrage, arrêt du moteur » en chapitre 2).

FUNCTION STOP AND START (2/3)

Particularité des véhicules avec télécommande

Certaines de ces conditions inhibent le redémarrage automatique du moteur à l'ouverture :


- de l'une des portes pour les véhicules à clé ;
- de la porte passager pour les véhicules à carte RENAULT.

Conditions de non mise en veille du moteur

Suivant véhicule, certaines conditions ne permettent pas au système la mise en veille du moteur, notamment :

- la marche arrière est enclenchée ;
- le capot moteur est non verrouillé ;
- pour les véhicules avec carte RENAULT, la porte conducteur n'est pas fermée ;
- pour les véhicules avec carte RENAULT, la ceinture conducteur n'est pas bouclée ;

- la température extérieure est trop basse ou trop élevée (inférieure à environ 0°C ou supérieure à environ 35°C) ;
- la batterie n'est pas suffisamment chargée ;
- la différence de température intérieure du véhicule avec celle de consigne de la climatisation automatique est trop importante ;
- la fonction « voir clair » est activée (reportez-vous au paragraphe « air conditionné » en chapitre 3) ;
- la température du liquide de refroidissement moteur est insuffisante ;
- le nettoyage automatique du filtre à particules est en cours ;
- la fonction « Ralenti accéléré » est activée (reportez-vous au paragraphe « Ralenti accéléré » en chapitre 2) ;
- ...

Le témoin  apparaît au tableau de bord et vous avertit de la non-disponibilité de la mise en veille du moteur.

Cas particuliers

- Pour les véhicules avec carte RENAULT, système en fonction, moteur mis en veille (embouteillage, arrêt à un feu...), si le conducteur se lève de son siège ou s'il déboucle sa ceinture et ouvre la porte conducteur, le contact se coupe. Pour redémarrer et réactiver le système Stop and Start, appuyez sur le bouton de démarrage (reportez-vous au paragraphe « Démarrage, arrêt moteur » en chapitre 2).
- En cas de calage moteur, si le système est en fonction, appuyez à fond sur la pédale d'embrayage pour redémarrer.

Pour un remplissage carburant, le moteur doit être arrêté (et non pas mis en veille) : arrêtez impérativement le moteur (reportez-vous au paragraphe « Démarrage, arrêt du moteur » en chapitre 2).

FUNCTION STOP AND START (3/3)



Désactivation, activation de la fonction

Appuyez sur le contacteur **1** pour désactiver la fonction. Le message « Stop-Start désactivé » apparaît au tableau de bord et le témoin intégré **2** au contacteur s'allume.

Un nouvel appui réactive le système. Le message « Stop-Start activé » apparaît au tableau de bord et le témoin intégré **2** au contacteur **1** s'éteint.

Le système se réactive automatiquement à chaque démarrage volontaire du véhicule (reportez-vous au paragraphe « Démarrage, arrêt du moteur » en chapitre 2).

Particularité : moteur en veille, un appui sur le contacteur **1** redémarre automatiquement le moteur.



Avant de quitter le véhicule, le moteur doit être impérativement arrêté et non mis en veille (reportez-vous au paragraphe « Démarrage, arrêt du moteur » en chapitre 2).

Anomalies de fonctionnement

Lorsque le message « Stop and start à contrôler » apparaît au tableau de bord, accompagné de l'allumage du témoin intégré **2** au contacteur **1**, le système est désactivé.

Consultez un Représentant de la marque.



En cas d'arrêt d'urgence, le moteur peut redémarrer par appui sur la pédale d'embrayage si la fonction Stop and Start est activée.

PARTICULARITÉS DES VERSIONS DIESEL

Régime moteur Diesel

Les moteurs diesel comportent un équipement d'injection **qui ne permet aucun dépassement de régime moteur** quelle que soit la vitesse engagée.

Si le message « antipollution à contrôler » s'affiche accompagné des té-

moins  et , consultez rapidement un Représentant de la marque.

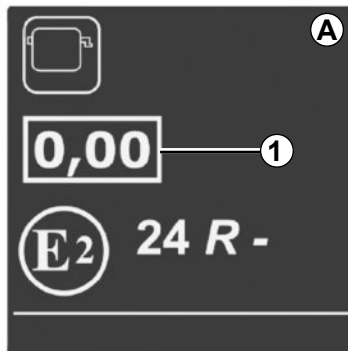
En roulage, suivant la qualité du carburant utilisé, des fumées blanches peuvent exceptionnellement apparaître.

Cela est dû au nettoyage automatique du filtre à particules et est sans conséquence sur le comportement du véhicule.

Panne de carburant

Après remplissage effectué à la suite de **l'épuisement complet du carburant**, il est nécessaire de réamorcer le circuit à carburant : reportez-vous au paragraphe « Réservoir à carburant » en chapitre 1 avant de redémarrer le moteur.

43218



Étiquette opacité fumée moteur

Vous trouverez l'information **1** sur l'étiquette **A** collée dans le compartiment moteur.

1 Emission échappement Diesel.

Précautions hivernales

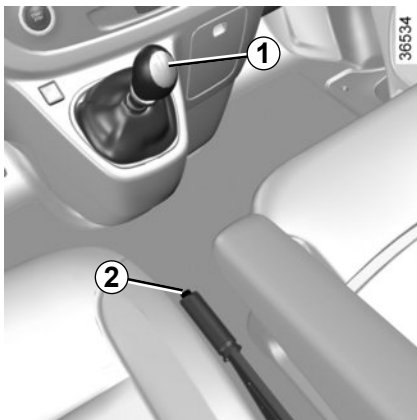
Pour éviter tout incident par temps de gel :

- veillez à ce que votre batterie soit toujours bien chargée,
- veillez à ne jamais laisser le niveau de gazole trop baisser dans le réservoir afin d'éviter la condensation de vapeur d'eau s'accumulant dans le fond du réservoir.



Ne stationnez pas et ne faites pas tourner le moteur dans des endroits où des substances ou des matériaux combustibles tels que l'herbe ou des feuilles peuvent venir en contact avec un système d'échappement chaud.

LEVIER DE VITESSES/FREIN À MAIN



Levier de vitesses

Pour passer la marche arrière (véhicule à l'arrêt)

Revenez en position neutre (point mort) puis positionnez le levier en marche arrière.

Il faut soulever l'anneau **1** contre la boule du levier pour pouvoir passer la marche arrière.

Les feux de recul s'allument dès l'enclenchement de la marche arrière (contact mis).

Véhicules équipés de l'aide au parking : reportez-vous en chapitre 2, paragraphe « Aide au parking » pour en connaître les particularités.

Frein à main

Pour desserrer

Tirez le levier légèrement vers le haut, enfoncez le bouton **2** et ramenez le levier au plancher.

Si vous roulez avec le frein mal desserré, le témoin lumineux rouge du tableau de bord restera allumé.

Pour serrer

Tirez le levier vers le haut, assurez-vous que le véhicule soit bien immobilisé.



Au cours du roulage, veillez à ce que le frein à main soit totalement desserré (témoin rouge éteint), risque de surchauffe ou de détérioration.



À l'arrêt, selon la pente et/ou la charge du véhicule, il peut être nécessaire d'ajouter au moins deux crans supplémentaires de serrage et d'engager une vitesse (1^{re} ou marche arrière) pour les véhicules à boîte de vitesses mécanique ou la position **P** pour les véhicules à boîte de vitesses automatique.



En cas de choc sur le sous-bassement du véhicule (exemple : contact avec une borne, un trottoir surélevé ou tout autre mobilier urbain) vous pouvez endommager le véhicule (exemple : déformation d'un essieu...).

Afin d'éviter tout risque d'accident, faites contrôler votre véhicule par un Représentant de la marque.

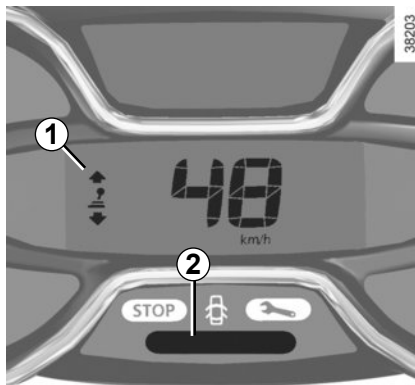
CONSEILS DE CONDUITE, ECO CONDUITE (1/4)

La consommation de carburant est homologuée conformément à une méthode standard et réglementaire. Identique pour tous les constructeurs, elle permet de comparer les véhicules entre eux. La consommation en usage réel dépend des conditions d'utilisation du véhicule, des équipements et du style de conduite. Pour optimiser la consommation, référez-vous aux conseils ci-après.

Suivant véhicule, vous disposez de différentes fonctions pouvant vous aider à réduire votre consommation de carburant :

- le compte-tours ;
- indicateur de changement de vitesse ;
- l'indicateur de style de conduite ;
- le bilan trajet et les éco-conseils via l'afficheur multimédia ;
- le mode ECO activé par le bouton ECO.

Lorsque le véhicule en est équipé, le système de navigation complète ces informations.



Indicateur de changement de vitesse 1

Suivant véhicule, afin d'optimiser la consommation, un témoin au tableau de bord vous informe du meilleur moment pour engager le rapport supérieur ou le rapport inférieur :



engagez le rapport supérieur ;



engagez le rapport inférieur.

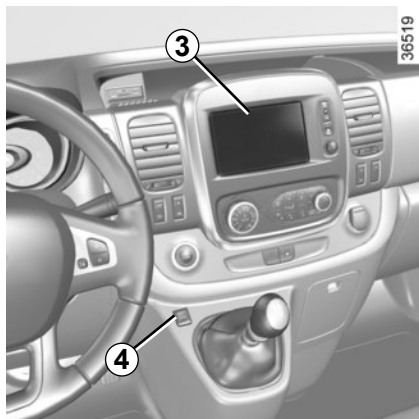
Indicateur de style de conduite 2

Il vous informe en temps réel sur le style de conduite adopté. Vous êtes averti par la couleur du témoin 2.

- Vert : conduite souple et économique ;
- Jaune : conduite pas assez souple ;
- Orange : conduite trop dynamique.

Pour **activer/désactiver** l'indicateur de style de conduite, consultez la notice d'utilisation du système multimédia.

CONSEILS DE CONDUITE, ECO CONDUITE (2/4)

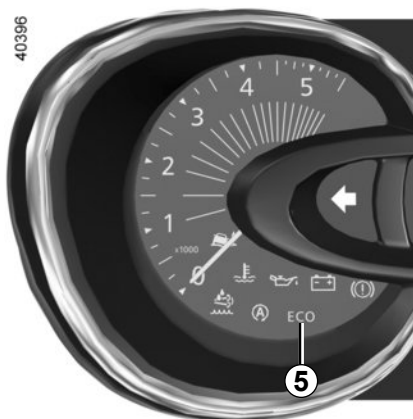


Bilan trajet

À la coupure du moteur, l'affichage « Bilan trajet » sur l'écran **3** donne les informations relatives à votre dernier trajet.

Il indique :

- la consommation moyenne ;
- le nombre de kilomètres parcourus ;
- le nombre de kilomètres gagnés.



Une note globale de 0 à 100 s'affiche vous permettant d'évaluer votre performance d'éco-conducteur. Plus la note est élevée, plus la consommation de carburant est basse.

Des éco-conseils vous sont donnés afin d'améliorer votre performance.

La mémorisation de vos trajets préférés vous permettra de comparer vos performances.

Pour plus d'information, consultez la notice d'utilisation du système multimédia.

Mode ECO

Le mode ECO est une fonction qui optimise la consommation de carburant. Elle agit sur certains éléments consommateurs du véhicule (chauffage, climatisation, assistance de direction,...) et sur certaines actions de conduite (accélération, passage de vitesses, régulation de vitesses, décélération...).

Activation de la fonction

Appuyez sur le contacteur **4**.

Le témoin **5 ECO** s'affiche au tableau de bord pour confirmer l'activation.

En conduite, il est possible de quitter temporairement le mode ECO pour retrouver les performances du moteur.

Pour cela, enfoncez franchement et à fond la pédale d'accélérateur.

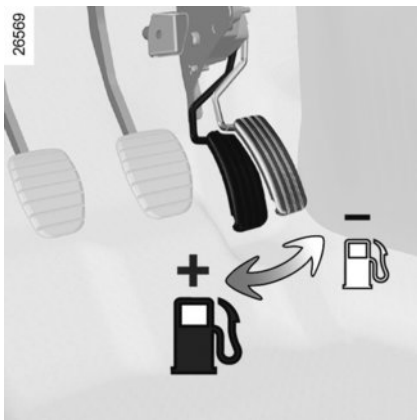
Le mode ECO se réactive dès que vous relâchez la pression sur la pédale d'accélérateur.

Désactivation de la fonction

Appuyez sur le contacteur **4**.

Le témoin **5 ECO** s'éteint au tableau de bord pour confirmer la désactivation.

CONSEILS DE CONDUITE, ECO CONDUITE (3/4)



Conseils de conduite et ECO conduite

Comportement

- Plutôt que de faire chauffer le moteur à l'arrêt, conduisez avec ménagement jusqu'à ce qu'il ait atteint sa température normale.
- La vitesse coûte cher.
- La conduite « sportive » coûte cher : préférez-lui la conduite « en souplesse ».
- Ne poussez pas le régime moteur sur les rapports intermédiaires. Utilisez donc toujours le rapport le plus élevé possible.

- Évitez les accélérations brutales.
- Freinez le moins possible. En appréciant suffisamment à l'avance obstacle ou virage, il vous suffira de relever le pied.
- En côte, plutôt que d'essayer de maintenir votre vitesse, n'accélérez pas plus qu'en terrain plat : gardez de préférence la même position de pied sur l'accélérateur.
- Double débrayage et coup d'accélérateur avant l'arrêt du moteur sont devenus inutiles sur les véhicules modernes.
- Intempéries, routes inondées :



Ne roulez pas sur une chaussée si la hauteur de l'eau dépasse le bord inférieur des jantes.

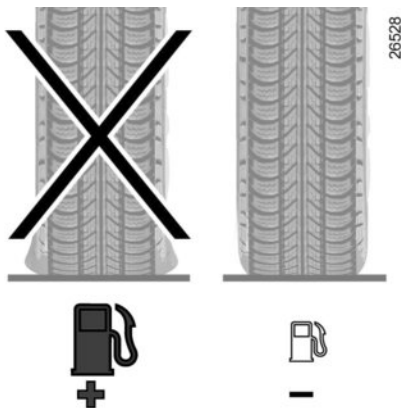


Gêne à la conduite

Côté conducteur, n'utiliser impérativement que des surtapis adaptés au véhicule, s'accrochant aux éléments préinstallés et vérifier régulièrement leur fixation. Ne pas superposer plusieurs tapis.

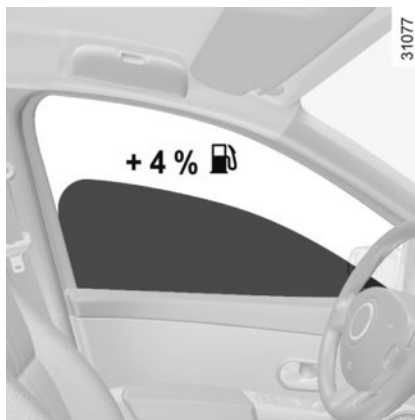
Risque de coincement des pédales

CONSEILS DE CONDUITE, ECO CONDUITE (4/4)



Pneumatiques

- Une pression insuffisante augmente la consommation.
- L'usage de pneumatiques non préconisés peut augmenter la consommation.



Conseils d'utilisation

- Privilégiez le Mode ECO.
- L'électricité « c'est du pétrole », éteignez tout appareil électrique lorsqu'il n'est plus vraiment utile. **Mais** (sécurité d'abord), gardez vos feux allumés dès que la visibilité l'exige (voir et être vu).
- Utilisez plutôt les aérateurs. Rouler vitres ouvertes entraîne à 100 km/h : +4 % de consommation.
- Évitez le plein de carburant à ras bord, cela évite tout débordement.

- Pour les véhicules équipés du conditionnement d'air, il est normal de constater une augmentation de la consommation de carburant (surtout en milieu urbain) durant son utilisation. Pour les véhicules équipés d'un conditionnement d'air sans mode automatique, arrêtez le système lorsque vous n'en avez plus l'utilité.

Conseils pour minimiser la consommation et donc aider à préserver l'environnement :

Si le véhicule est resté stationné en pleine chaleur ou en plein soleil, pensez à l'aérer quelques minutes pour chasser l'air chaud avant de démarrer.

- Ne conservez pas une galerie de toit vide.
- Pour le transport des objets volumineux, utilisez plutôt une remorque.
- Pour le trajet avec une caravane, pensez à utiliser un déflecteur agréé et n'oubliez pas de le régler.
- Évitez l'utilisation en « porte-à-porte », (trajets courts, entrecoupés d'arrêts prolongés), le moteur n'atteint jamais sa température idéale.

CONSEILS ENTRETIEN ET ANTIPOLLUTION

Votre véhicule respecte les critères de recyclage et de valorisation des véhicules hors d'usage, qui sont entrés en vigueur en 2015.

Certaines pièces de votre véhicule ont donc été conçues en vue de leur recyclage ultérieur.

Ces pièces sont facilement démontables afin d'être récupérées et retraitées dans les filières de recyclage.

De plus, de par sa conception, ses réglages d'origine, sa consommation modérée, votre véhicule est conforme aux réglementations antipollution en vigueur. Il participe activement à la réduction d'émission de gaz polluants et aux économies d'énergie. Mais le niveau d'émission de gaz polluants et de consommation de votre véhicule dépend aussi de vous. Veillez à son bon entretien et à sa bonne utilisation.

Entretien

Il est important de noter que le non-respect des réglementations antipollution peut conduire le propriétaire du véhicule à des poursuites. De plus, le remplacement des pièces du moteur, du système d'alimentation et de l'échappement, par des pièces autres que celles d'origine préconisées par le constructeur modifie la conformité de votre véhicule aux réglementations antipollution.

Faites effectuer chez un Représentant de la marque les réglages et contrôles de votre véhicule, conformément aux instructions contenues dans le programme d'entretien : il dispose de tous les moyens matériels permettant de garantir les réglages d'origine de votre véhicule.

Réglages moteur

- **Filtre à air, filtre à gazole** : une cartouche encrassée diminue le rendement. Il faut la remplacer.
- **Ralenti** : celui-ci ne nécessite aucun réglage.

Contrôle des gaz d'échappement

Le système de contrôle des gaz d'échappement permet de détecter les anomalies de fonctionnement dans le dispositif de dépollution du véhicule. Ces anomalies peuvent entraîner des dégagements de substances nocives ou des dommages mécaniques.



Ce témoin au tableau de bord indique les éventuelles défaillances du système :

Il s'allume à la mise sous contact puis s'éteint au démarrage moteur.

- S'il s'allume de façon continue, consultez au plus tôt un Représentant de la marque ;
- s'il clignote, réduisez le régime moteur jusqu'à disparition du clignotement. Consultez au plus tôt un Représentant de la marque.



Reportez-vous au paragraphe « Réservoir réactif » en chapitre 1.

ENVIRONNEMENT

Votre véhicule a été conçu avec la volonté de respecter l'**environnement** tout le long de sa durée de vie : lors de sa fabrication, pendant son utilisation et enfin pour sa fin de vie.

Cet engagement se traduit par la signature eco² du constructeur.

Fabrication

La fabrication de votre véhicule s'effectue dans un site industriel appliquant des démarches de progrès sur la réduction des impacts environnementaux vis-à-vis des riverains et de la nature (réduction des consommations d'eau et d'énergie, des nuisances visuelles et sonores, des rejets atmosphériques et aqueux, tri et valorisation des déchets)

Émissions

Dans la phase d'utilisation, votre véhicule a été conçu de manière à émettre moins d'émission de gaz à effet de serre (CO₂), et donc à moins consommer (ex : 170 g/km équivaut à 6,4 l/100km pour un véhicule Diesel).

De plus, les véhicules sont équipés de systèmes de dépollution tels que le pot catalytique, la sonde lambda...

Pour certains véhicules diesel, ce système est complété par un filtre à particules permettant de réduire les émissions de particules de suies.

Contribuez vous aussi au respect de l'environnement

- Les pièces usées et remplacées lors de l'entretien courant de votre véhicule (batterie, filtre à huile, filtre à air, piles...) et les bidons d'huile (vides ou remplis d'huile usagée) doivent être déposés auprès des organismes spécialisés.

- Le véhicule hors d'usage doit être remis à des centres agréés afin d'assurer son recyclage.
- Dans tous les cas, respectez les lois locales.

Recyclage

Votre véhicule est recyclable à 85% et valorisable à 95%.

Pour atteindre ces objectifs, de nombreuses pièces du véhicule ont été conçues de manière à permettre leur recyclage. Les architectures et les matières ont été particulièrement étudiées afin de faciliter le démontage de ces composants et leur retraitement dans des filières spécifiques.

Dans le but de préserver les ressources en matières premières, ce véhicule intègre de nombreuses pièces en matières plastiques recyclées ou en matières renouvelables (matières végétales ou animales telles que coton ou laine respectivement).


AVERTISSEUR DE PERTE DE PRESSION DES PNEUMATIQUES (1/3)



Lorsque le véhicule en est équipé, ce système avertit de la perte de pression d'un ou plusieurs pneumatiques.

Principe de fonctionnement

Chaque roue (sauf la roue de secours) comporte un capteur dans la valve de gonflage qui mesure périodiquement, en roulage, la pression du pneumatique.

Le témoin  **1** s'allume fixe pour alerter le conducteur en cas de pression insuffisante (roue dégonflée, roue crevée...).

Réinitialisation de la valeur de référence de la pression des pneumatiques

Elle doit s'effectuer :

- lorsque la pression de référence des pneumatiques doit être modifiée pour être adaptée aux conditions d'usage (à vide, en charge, conduite sur autoroute...) ;
- après une permutation de roue (cette pratique étant toutefois déconseillée) ;
- après un changement de roue.

Elle doit toujours se faire après vérification à froid des pressions de gonflage des quatre pneumatiques.

Les pressions de gonflage doivent correspondre à l'usage courant du véhicule (à vide, en charge, conduite sur autoroute...).

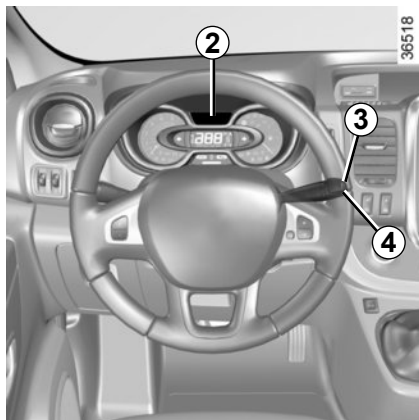


Cette fonction est une aide supplémentaire à la conduite.

Cependant, la fonction n'intervient pas à la place du conducteur. Elle ne peut donc, en aucun cas, remplacer la vigilance, ni la responsabilité du conducteur.

Vérifiez la pression des pneumatiques, y compris la roue de secours, une fois par mois.

AVERTISSEUR DE PERTE DE PRESSION DES PNEUMATIQUES (2/3)



Procédure de réinitialisation

Contact mis :

- faites des appuis courts sur l'un des boutons **3** ou **4** pour sélectionner la fonction « PRESSIONS PNEUS SET <APPUI LONG> » sur l'afficheur **2** ;
- faites un appui long (environ 3 secondes) sur l'un des boutons **3** ou **4** pour lancer l'initialisation. L'affichage du message « Apprentissage PP lancé » indique que la demande de réinitialisation de la valeur de référence de la pression des pneumatiques est bien prise en compte.

La réinitialisation s'effectue après quelques minutes de roulage.


Nota

La valeur de la pression de référence ne peut pas être inférieure à celle préconisée et indiquée sur le chant de porte.

Affichage

L'afficheur **2** au tableau de bord vous informe des éventuelles anomalies de gonflage (roue dégonflée, roue crevée...).

« Pression pneus à réajuster »

Le témoin  s'allume fixe accompagné du message « Pression pneus à réajuster ».


Ils indiquent qu'au moins une des roues est dégonflée.

Contrôlez et réajustez si nécessaire, les pressions des quatre roues à froid.

Le témoin  s'éteint après quelques minutes de roulage.

La perte soudaine de pression d'un pneumatique (éclatement d'un pneumatique...) peut ne pas être détectée par le système.

« Crevaison »

Le témoin  s'allume fixe accompagné du message « Crevaison » et d'un signal sonore.

Ce message est accompagné du témoin **STOP**.


Ils indiquent qu'au moins une des roues est crevée ou fortement sous-gonflée. Remplacez-la ou faites appel à un Représentant de la marque si elle est crevée. Refaites la pression des pneumatiques si la roue est dégonflée.




Le témoin **STOP** vous impose, pour votre sécurité, un arrêt impératif et immédiat compatible avec les conditions de circulation.

AVERTISSEUR DE PERTE DE PRESSION DES PNEUMATIQUES (3/3)

« Capteurs pneus à contrôler »

Le témoin  clignote plusieurs secondes puis s'allume fixe accompagné du message « Capteurs pneus à contrôler ».

Ce message est accompagné du témoin .

Ils indiquent qu'au moins une des roues est non équipée de capteurs (roue de secours par exemple). Dans les autres cas, faites appel à un Représentant de la marque.

Réajustement de la pression des pneumatiques

Les pressions doivent être ajustées à froid (reportez-vous à l'étiquette située sur le chant de porte conducteur).

Au cas où la vérification de la pression ne peut être effectuée sur les pneumatiques **froids**, il faut majorer les pressions préconisées de **0,2 à 0,3 bar (3 PSI)**.

Il est impératif de ne jamais dégonfler un pneumatique chaud.



Remplacement roues/pneus

Ce système nécessite des équipements spécifiques (roues, pneumatiques, enjoliveurs...). Reportez-vous au paragraphe « Pneumatiques » en chapitre 5.

Consultez un Représentant de la marque pour le remplacement des pneumatiques et pour connaître les accessoires compatibles avec le système et disponibles dans le réseau de la marque : l'utilisation de tout autre accessoire pourrait affecter le bon fonctionnement du système.

Roue de secours

Lorsque le véhicule en est équipé, la roue de secours ne possède pas de capteur. Lorsqu'elle est montée sur le

véhicule, le témoin  clignote plusieurs secondes puis s'allume fixe accompagné du témoin  et le message « Capteurs pneus à contrôler » apparaît au tableau de bord.

Aérosols répare-pneu et kit de gonflage

Du fait de la spécificité des valves, n'utilisez que des équipements homologués par le réseau de la marque. Reportez-vous au paragraphe « Kit de gonflage des pneumatiques » en chapitre 5.



Changement de roue

Le système pouvant prendre plusieurs minutes suivant le roulage, pour une bonne prise en compte des pressions, vérifiez la pression des pneumatiques après toute intervention.

DISPOSITIFS DE CORRECTION ET D'ASSISTANCE À LA CONDUITE (1/5)

Suivant véhicule, ils peuvent être constitués :

- de l'**antiblocage des roues (ABS)** ;
- du **contrôle dynamique de conduite (ESC) avec contrôle de sous-virage et système antipatinage** ;
- de l'**assistance de conduite avec une remorque** ;
- de l'**assistance au freinage d'urgence** ;
- du **contrôle d'adhérence** ;
- de l'**aide au démarrage en côte**.

Antiblocage des roues (ABS)



Lors d'un freinage intensif, l'ABS permet d'éviter le blocage des roues donc de maîtriser la distance d'arrêt et de conserver le contrôle du véhicule.





Dans ces conditions, des manœuvres d'évitement en freinant sont alors possibles. De plus, ce système permet d'optimiser les distances d'arrêt notamment sur sol peu adhérent (sol mouillé...).

Chaque mise en œuvre du dispositif se manifeste par un tremblement de la pédale de frein. L'ABS ne permet en aucun cas d'améliorer les performances « physiques » liées à l'adhérence pneus-sol. Les règles de prudence doivent donc être **impérativement** respectées (distances entre les véhicules...).

En cas d'urgence, il est recommandé d'appliquer sur la pédale une **pression forte et continue**. Il n'est pas nécessaire d'agir par pressions successives (pompage). L'ABS modulera l'effort appliqué dans le système de freinage.

Anomalies de fonctionnement :

-  et  allumés au tableau de bord accompagnés des messages « ABS à contrôler », « système freinage à contrôler » et « ESC à contrôler » : cela indique que l'ABS, l'ESC et l'aide au freinage d'urgence sont désactivés. **Le freinage est toujours assuré** ;

-  ,  ,  et  allumés au tableau de bord accompagnés du message « panne du système de freinage » : **cela indique une défaillance des dispositifs de freinage**.

Dans les deux cas, consultez un Représentant de la marque.



Votre freinage est partiellement assuré. Toutefois, **il est dangereux de freiner brusquement** et ceci vous impose un arrêt impératif et immédiat compatible avec les conditions de circulation. Faites appel à un Représentant de la marque.

DISPOSITIFS DE CORRECTION ET D'ASSISTANCE À LA CONDUITE (2/5)

Contrôle dynamique de conduite (ESC) avec contrôle de sous-virage et système antipatinage

Contrôle dynamique de conduite ESC


Ce système aide à conserver le contrôle du véhicule dans les situations « critiques » de conduite (évitement d'un obstacle, perte d'adhérence dans un virage...).

Principe de fonctionnement

Un capteur au volant permet de connaître la trajectoire de conduite voulue par le conducteur.

D'autres capteurs répartis dans le véhicule mesurent sa trajectoire réelle.

Le système compare la volonté du conducteur à la trajectoire réelle du véhicule et corrige cette dernière, si nécessaire, en agissant sur le freinage de certaines roues et/ou sur la puissance du moteur, en cas de déclenchement

du système le témoin  clignote au tableau de bord.

Contrôle de sous-virage

Ce système optimise l'action de l'ESC dans le cas d'un sous-virage prononcé (perte d'adhérence du train avant).

Système antipatinage

Ce système aide à limiter le patinage des roues motrices et à contrôler le véhicule dans les situations de démarrages, d'accélération ou de décélération.

Principe de fonctionnement

À l'aide de capteurs de roues, le système mesure et compare, à chaque instant, la vitesse des roues motrices et décèle leur emballement. Si une roue tend à patiner, le système freine celle-ci jusqu'à ce que la motricité redevienne compatible avec le niveau d'adhérence sous la roue.

Le système agit aussi sur le régime moteur selon l'adhérence disponible sous les roues, indépendamment de l'action exercée sur la pédale d'accélérateur.

Anomalie de fonctionnement

Lorsque le système détecte une anomalie de fonctionnement, le message « ESC à contrôler » et les témoins



s'affichent au tableau de bord. Dans ce cas, l'ESC et le système antipatinage sont désactivés.

Consultez un Représentant de la marque.



Ces fonctions sont des aides supplémentaires en cas de conduite critique pour permettre d'adapter le comportement du véhicule à la volonté de conduite.

Les fonctions n'interviennent pas à la place du conducteur. **Elles ne repoussent pas les limites du véhicule et ne doivent pas inciter à rouler plus vite.** Elles ne peuvent donc, en aucun cas, remplacer la vigilance, ni la responsabilité du conducteur lors des manœuvres (le conducteur doit toujours être attentif aux événements soudains qui peuvent intervenir durant la conduite).

DISPOSITIFS DE CORRECTION ET D'ASSISTANCE À LA CONDUITE (3/5)

Assistance de conduite avec une remorque

Ce système aide à conserver le contrôle du véhicule dans le cas d'une utilisation avec une remorque. Il détecte les oscillations provoquées par la traction d'une remorque dans des conditions particulières de conduite.

Conditions de fonctionnement

- L'attelage doit être agréé par un Représentant de la marque ;
- le faisceau doit être agréé par un Représentant de la marque ;
- l'attelage doit être branché au véhicule.

Principe de fonctionnement

La fonction stabilise le véhicule par :

- un freinage asymétrique des roues avant pour réduire les oscillations provoquées par la remorque ;
- un freinage des quatre roues et une limitation du couple moteur pour réduire la vitesse du véhicule jusqu'à l'arrêt des oscillations.

Le témoin  clignote au tableau de bord pour vous en informer.

Assistance au freinage d'urgence

C'est un système complémentaire à l'ABS qui aide à réduire les distances d'arrêt du véhicule.

Principe de fonctionnement

Le système permet de détecter une situation de freinage d'urgence. Dans ce cas, l'assistance de freinage développe instantanément sa puissance maximum et peut déclencher la régulation ABS.

Le freinage ABS est maintenu tant que la pédale de frein n'est pas relâchée.

Allumage des feux de détresse

Suivant véhicule, ceux-ci peuvent s'allumer en cas de forte décélération.


Anticipation du freinage

Suivant véhicule, lorsque vous relâchez rapidement la pédale d'accélérateur, le système anticipe le freinage afin de diminuer les distances d'arrêt.

Lors de l'utilisation du régulateur de vitesse :

- si vous utilisez la pédale d'accélérateur, lorsque vous la relâchez, le système peut se déclencher ;
- si vous n'utilisez pas la pédale d'accélérateur, le système ne se déclenchera pas.

Anomalie de fonctionnement

Lorsque le système détecte une anomalie de fonctionnement, le message « système freinage à contrôler » s'affiche au tableau de bord accompagné du témoin .

Consultez un Représentant de la marque.

DISPOSITIFS DE CORRECTION ET D'ASSISTANCE À LA CONDUITE (4/5)

Contrôle d'adhérence

Lorsque le véhicule en est équipé, le contrôle d'adhérence permet de faciliter le contrôle du véhicule sur des routes en conditions d'adhérence réduite (sol meuble...).




Ces fonctions sont des aides supplémentaires en cas de conduite critique pour permettre d'adapter le comportement du véhicule à la volonté de conduite.

Les fonctions n'interviennent pas à la place du conducteur. **Elles ne repoussent pas les limites du véhicule et ne doivent pas inciter à rouler plus vite.** Elles ne peuvent donc, en aucun cas, remplacer la vigilance, ni la responsabilité du conducteur lors des manœuvres (le conducteur doit toujours être attentif aux événements soudains qui peuvent intervenir durant la conduite).



Mode « Route »


Au démarrage du véhicule, le message au tableau de bord « MODE ROUTE


ACTIVE » s'allume. Le témoin  au tableau de bord est éteint.

Cette position permet une utilisation optimale dans des conditions de route normales (sèche, humide, faible neige...).

Le mode « Route » utilise les fonctions du système antipatinage.

Mode « Sol meuble »

Appuyez sur le contacteur **1** : le témoin  au tableau de bord s'allume accompagné du message « MODE SOL MEUBLE ACTIVE ».

Cette position permet une utilisation optimale dans des conditions sol meuble (boue, sable, feuilles mortes...). Dans cette position, le régime du moteur est laissé sous contrôle du conducteur. Le système bascule automatiquement en mode « Route » au-delà de 50 km/h environ et le témoin  au tableau de bord s'éteint.



Pneumatiques

Lorsqu'il y a nécessité de les remplacer, il ne faut monter sur votre véhicule que des pneumatiques de même marque, dimension, type et structure.

Ils doivent : soit être identiques à ceux d'origine, soit correspondre à ceux préconisés par un Représentant de la marque.

DISPOSITIFS DE CORRECTION ET D'ASSISTANCE À LA CONDUITE (5/5)

Aide au démarrage en côte

En fonction de l'inclinaison de la pente, ce dispositif vous assiste lors d'un démarrage en côte. Il empêche le véhicule de reculer, selon la pente en intervenant sur le serrage automatique des freins, lorsque le conducteur lève le pied de la pédale de frein pour actionner l'accélérateur.

Fonctionnement du système

Il fonctionne uniquement lorsque le levier de vitesses est en position autre que le point mort et que le véhicule est à l'arrêt complet (appui sur la pédale de frein).

Le système retient le véhicule environ **2 secondes**. Ensuite, les freins se desserrent progressivement (le véhicule roule en fonction de la pente).



Le système d'aide au démarrage en côte ne peut totalement empêcher le véhicule de reculer dans tous les cas (très fortes déclivités...).

Le conducteur peut dans tous les cas actionner la pédale de frein et ainsi empêcher le véhicule de reculer.

L'aide au démarrage en côte ne doit pas être utilisée pour un arrêt prolongé : utilisez la pédale de frein.

Cette fonction n'est pas conçue pour immobiliser le véhicule de manière permanente.

Si nécessaire, utilisez la pédale de frein pour arrêter le véhicule.

Le conducteur doit rester particulièrement vigilant sur les sols glissants ou peu adhérents.

Risques de blessures graves.

LIMITEUR DE VITESSE (1/3)

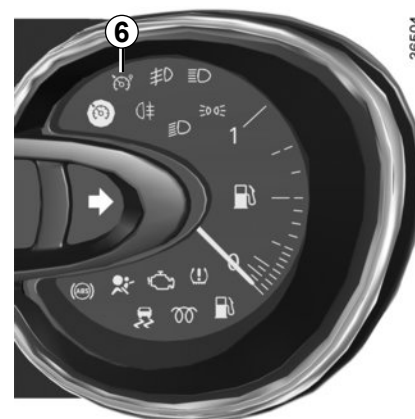


Le limiteur de vitesse est une fonction qui vous aide à ne pas dépasser une vitesse de roulage que vous aurez choisie, appelée **vitesse limitée**.




Commandes

- 1 Contacteur général Marche/Arrêt.
- 2 Activation, mémorisation et variation croissante de la vitesse limitée (+).
- 3 Variation décroissante de la vitesse limitée (-).
- 4 Activation avec rappel de la vitesse limitée mémorisée (R).
- 5 Mise en veille de la fonction (avec mémorisation de la vitesse limitée) (O).



Mise en service

Pressez le contacteur **1** côté . Le témoin **6** s'allume en orange et le message « Limiteur » apparaît au tableau de bord accompagné de tirets pour indiquer que la fonction limiteur de vitesse est en service et en attente de l'enregistrement d'une vitesse de limitation. Pour enregistrer la vitesse courante, pressez le contacteur **2** (+) : la vitesse limitée remplace les tirets. La vitesse minimum enregistrée sera de 30 km/h.

LIMITEUR DE VITESSE (2/3)



Conduite

Lorsqu'une vitesse limitée est mémorisée, tant que cette vitesse n'est pas atteinte, la conduite est similaire à celle d'un véhicule non équipé d'un limiteur de vitesse.

Dès que vous atteignez la vitesse enregistrée, toute action sur la pédale d'accélérateur ne permettra pas le dépassement de la vitesse programmée sauf en cas de besoin (voir paragraphe « Dépassement de la vitesse limitée »).

Variation de la vitesse limitée

Vous pouvez faire varier la vitesse limitée en agissant par appuis successifs sur :

- le contacteur **2 (+)** pour augmenter la vitesse ;
- le contacteur **3 (-)** pour diminuer la vitesse.

Dépassement de la vitesse limitée

À tout moment, il est possible de dépasser la vitesse limitée, pour cela : enfoncez **franchement et à fond** la pédale d'accélérateur (au-delà du « point dur »).

Durant le temps de dépassement, la vitesse limitée clignote au tableau de bord accompagnée d'un signal sonore.

Ensuite, relâchez la pédale d'accélérateur : la fonction limiteur de vitesse revient dès que vous atteignez une vitesse inférieure à la vitesse mémorisée.

Impossibilité pour la fonction de tenir la vitesse limitée

En cas de forte descente, la vitesse limitée ne peut être maintenue par le système : la vitesse mémorisée clignote au tableau de bord pour vous en informer et un signal sonore retentit à intervalle régulier pour vous en informer.



La fonction limiteur de vitesse n'agit en aucun cas sur le système de freinage.

LIMITEUR DE VITESSE (3/3)

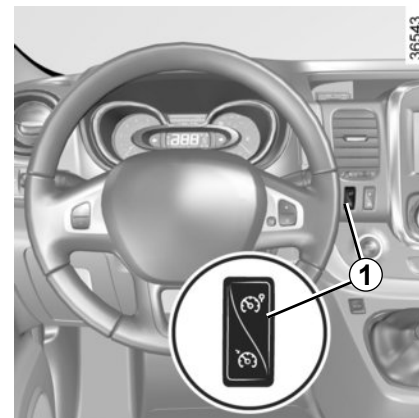


Mise en veille de la fonction

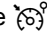
La fonction limiteur de vitesse est mise en veille lorsque vous agissez sur le contacteur **5** (O). Dans ce cas, la vitesse limitée reste mémorisée et le message « en mémoire » accompagné de la vitesse mémorisée apparaît au tableau de bord.

Rappel de la vitesse limitée

Si une vitesse est mémorisée, il est possible de la rappeler par appui sur le contacteur **4** (R).



Arrêt de la fonction

La fonction limiteur de vitesse est interrompue lorsque vous agissez sur le contacteur **1**, dans ce cas il n'y a plus de vitesse mémorisée. L'extinction du témoin orange  au tableau de bord confirme l'arrêt de la fonction.

Lorsque le limiteur est mis en veille, un appui sur le contacteur **2** (+) réactive la fonction sans tenir compte de la vitesse mémorisée : c'est la vitesse à laquelle roule le véhicule qui est prise en compte.

RÉGULATEUR DE VITESSE (1/4)



Le régulateur de vitesse est une fonction qui vous aide à maintenir votre vitesse de roulage à une valeur constante que vous aurez choisie, appelée **vitesse de régulation**.

Cette vitesse de régulation est réglable de façon continue à partir de 30 km/h.



La fonction régulateur de vitesse n'agit en aucun cas sur le système de freinage.



Cette fonction est une aide supplémentaire à la conduite. La fonction n'intervient pas à la place du conducteur.

Elle ne peut donc, en aucun cas, remplacer le respect des limitations de vitesse, ni la vigilance (soyez toujours prêt à freiner en toutes circonstances), ni la responsabilité du conducteur.

Le régulateur de vitesse ne doit pas être utilisé lorsque la circulation est dense, sur route sinueuse ou glissante (verglas, aquaplanage, gravillons) et lorsque les conditions météorologiques sont défavorables (brouillard, pluie, vent latéral...).

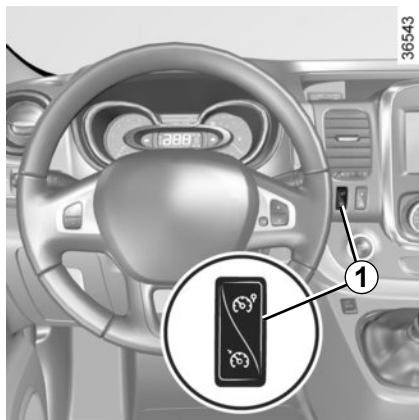
Risque d'accident.



Commandes

- 1 Contacteur général Marche/Arrêt.
- 2 Activation, mémorisation et variation croissante de la vitesse de régulation (+).
- 3 Variation décroissante de la vitesse de régulation (-).
- 4 Activation avec rappel de la vitesse de régulation mémorisée (R).
- 5 Mise en veille de la fonction (avec mémorisation de la vitesse de régulation) (O).

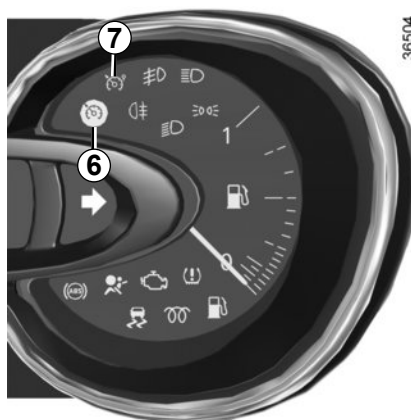
RÉGULATEUR DE VITESSE (2/4)



Mise en service

Pressez le contacteur **1** côté .

Le témoin **7** s'allume en vert et le message « Régulateur » apparaît au tableau de bord accompagné de tirets pour indiquer que la fonction régulateur est en service et en attente de l'enregistrement d'une vitesse de régulation.



Mise en régulation de vitesse

À vitesse stabilisée (supérieure à 30 km/h environ), pressez le contacteur **2** (+) : la fonction est activée et la vitesse courante est mémorisée.

La vitesse de régulation remplace les tirets et la régulation est confirmée par l'allumage du témoin **6** en vert en plus du témoin **7**.



Conduite

Lorsqu'une vitesse de régulation est mémorisée et que la régulation est activée, votre pied peut être enlevé de la pédale d'accélérateur.



Attention, vous devez garder les pieds à proximité des pédales pour être prêt à intervenir en cas d'urgence.

RÉGULATEUR DE VITESSE (3/4)



Variation de la vitesse de régulation

Vous pouvez faire varier la vitesse de régulation en agissant par appuis successifs sur :

- le contacteur **2** (+) pour augmenter la vitesse ;
- le contacteur **3** (-) pour diminuer la vitesse.



La fonction régulateur de vitesse n'agit en aucun cas sur le système de freinage.

Dépassement de la vitesse de régulation

À tout moment, il est possible de dépasser la vitesse de régulation en agissant sur la pédale d'accélérateur. Durant le temps de dépassement, la vitesse de régulation clignote au tableau de bord.

Ensuite, relâchez la pédale d'accélérateur : après quelques secondes, le véhicule reprend automatiquement la vitesse de régulation initiale.

Impossibilité pour la fonction de tenir la vitesse de régulation

En cas de forte descente, la vitesse de régulation ne peut être maintenue par le système : la vitesse mémorisée clignote au tableau de bord pour vous en informer.

RÉGULATEUR DE VITESSE (4/4)




Mise en veille de la fonction

La fonction est mise en veille lorsque vous agissez sur :


- le contacteur **5** (O) ;
- la pédale de frein ;
- la pédale d'embrayage.

Dans les trois cas, la vitesse de régulation reste mémorisée et le message « en mémoire » apparaît au tableau de bord.

La mise en veille est confirmée par l'extinction du témoin .

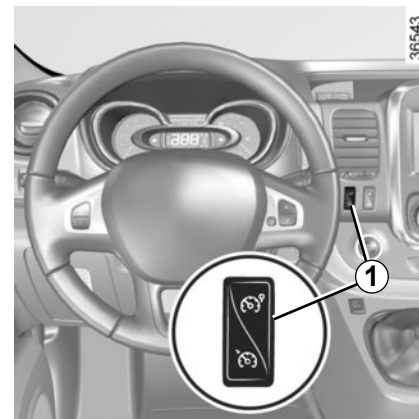
Rappel de la vitesse de régulation

Si une vitesse est mémorisée, il est possible de la rappeler, après vous être assuré que les conditions de circulation sont adaptées (trafic, état de la chaussée, conditions météorologiques...). Appuyez sur le contacteur **4** (R) si la vitesse du véhicule est supérieure à 30 km/h.

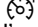
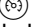
Lors du rappel de la vitesse mémorisée l'activation du régulateur est confirmée par l'allumage du témoin .

Nota : si la vitesse précédemment enregistrée est beaucoup plus élevée que la vitesse courante, le véhicule accélérera fortement jusqu'à ce seuil.

Lorsque la fonction régulateur est mise en veille, un appui sur le contacteur **2** (+) réactive la fonction régulateur sans tenir compte de la vitesse mémorisée : c'est la vitesse à laquelle roule le véhicule qui est prise en compte.



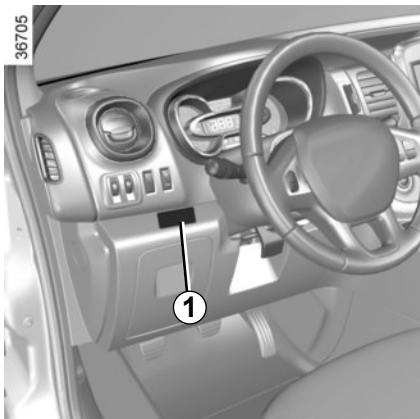
Arrêt de la fonction

La fonction régulateur de vitesse est interrompue lorsque vous agissez sur le contacteur **1**, dans ce cas il n'y a plus de vitesse mémorisée. L'extinction des témoins verts  et  au tableau de bord confirme l'arrêt de la fonction.



La mise en veille ou l'arrêt de la fonction régulateur de vitesse n'entraîne pas de diminution rapide de la vitesse : il vous faut freiner par appui sur la pédale de frein.

VÉHICULE AVEC LA FONCTION « BRIDAGE VITESSE »



La vitesse du véhicule peut être limitée en permanence à une vitesse de bridage suivant le véhicule ou la législation locale.

Consultez un Représentant de la marque pour modifier la valeur ou activer/désactiver la fonction.

Dans le cas d'un bridage réglementaire (suivant véhicule), cette fonction ne peut pas être désactivée.

L'étiquette **1** collée sur la planche de bord vous rappelle la vitesse de bridage.

Cas particulier : si votre véhicule est équipé du Régulateur-Limiteur de vitesse, l'appui franc et à fond sur la pédale d'accélérateur (au-delà du « point dur ») ne permet pas de dépasser la vitesse de bridage (reportez-vous au paragraphe « Limiteur de vitesse » en chapitre 2).

Dans les situations exceptionnelles (exemple : forte pente...), la vitesse de bridage peut être légèrement dépassée car le dispositif n'intervient pas sur le système de freinage.



La fonction n'intervient pas à la place du conducteur. Elle ne peut donc, en aucun cas, remplacer le respect des limitations de vitesse, ni la vigilance, ni la responsabilité du conducteur.

RALENTI ACCÉLÉRÉ





Appuyez sur la commande **1**, la fonction est activée après quelques secondes.

Modification régime de ralenti accéléré

Pour augmenter ou diminuer le régime, faites appel à un Représentant de la marque.

Arrêt de la fonction

La fonction est interrompue lorsque :

- vous agissez sur la pédale d'embrayage et/ou d'accélérateur;
- la vitesse du véhicule est supérieure à 0 km/h;
- le témoin **STOP** s'allume au tableau de bord;
- le témoin  s'allume au tableau de bord;
- le témoin  s'allume au tableau de bord.

Particularité liée à la fonction Stop and Start : l'activation de la fonction « Ralenti accéléré » inhibe la mise en veille du moteur (reportez-vous au paragraphe « Stop and Start » en chapitre 2).

AIDE AU PARKING (1/2)

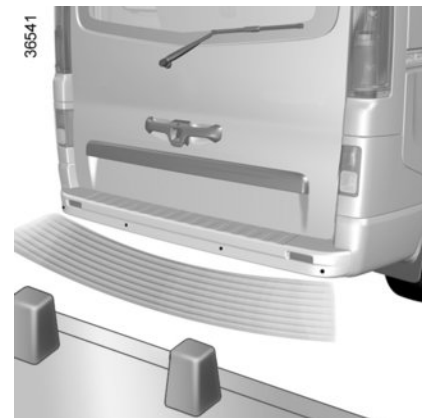
Principe de fonctionnement

Des détecteurs à ultrasons, implantés (suivant véhicule) dans le bouclier arrière du véhicule, « mesurent » la distance entre le véhicule et un obstacle. Cette mesure se traduit par des signaux sonores dont la fréquence augmente avec le rapprochement de l'obstacle, jusqu'à devenir un son continu lorsque l'obstacle se situe à environ 30 centimètres du véhicule.

Au passage de la marche arrière, la plupart des objets se trouvant à moins de 1,20 mètre environ de l'arrière du véhicule sont détectés, un signal sonore retentit et, suivant véhicule, l'afficheur **1** permet de visualiser l'environnement du véhicule.



Le système d'aide au parking ne tient pas compte des systèmes d'attelage, de portage...



Nota : veillez à ce que les détecteurs ultrasons ne soient pas occultés (saletés, boue, neige...).



Cette fonction est une aide supplémentaire qui indique, par le biais des signaux sonores, la distance entre le véhicule et un obstacle lors d'une manœuvre.

Elle ne peut donc, en aucun cas, remplacer la vigilance, ni la responsabilité du conducteur lors des manœuvres.

Le conducteur doit toujours être attentif aux événements soudains qui peuvent intervenir durant la conduite : veillez donc toujours à ce qu'il n'y ait pas d'obstacles mobiles, trop petits ou trop fins (tels qu'un enfant, un animal, une poussette, un vélo, une pierre, un piquet...) dans la zone d'angle mort lors de la manœuvre.



En cas de choc sur le sous-bassement du véhicule lors d'une manœuvre (exemple : contact avec une borne, un trottoir surélevé ou tout autre mobilier urbain), vous pouvez endommager le véhicule (exemple : déformation d'un essieu).

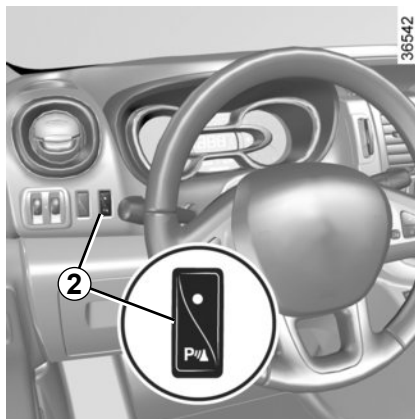
Afin d'éviter tout risque d'accident, faites contrôler votre véhicule par un Représentant de la marque.

AIDE AU PARKING (2/2)



Réglage du volume sonore de l'aide au parking

Suivant véhicule, vous pouvez régler certains paramètres depuis l'écran multimédia **1**. Reportez-vous à la notice d'utilisation de l'équipement pour plus d'informations.



Désactivation ponctuelle du système

Appuyez sur le contacteur **2** pour désactiver le système.

Le témoin intégré au contacteur s'allume pour vous rappeler que le système est désactivé.

Un nouvel appui réactivera le système et le témoin s'éteindra.

Suivant véhicule, vous pouvez désactiver l'aide au parking depuis l'écran multimédia. Reportez-vous à la notice d'utilisation de l'équipement pour plus d'informations.

Le système se réactive automatiquement après avoir coupé le contact et redémarré le moteur.


Désactivation prolongée du système

Vous pouvez désactiver le système de manière durable par un appui long sur le contacteur **2**.

Le témoin intégré à l'interrupteur reste allumé en permanence.

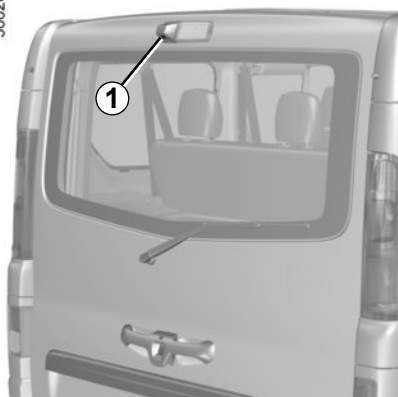
Le système ainsi désactivé pourra être réactivé par un nouvel appui long.

Anomalie de fonctionnement

Suivant véhicule, lorsque le système détecte une anomalie de fonctionnement, le message « aide au parking à contrôler » s'affiche au tableau de bord accompagné du témoin  et un signal sonore retentit pendant environ 5 secondes. Consultez un Représentant de la marque.

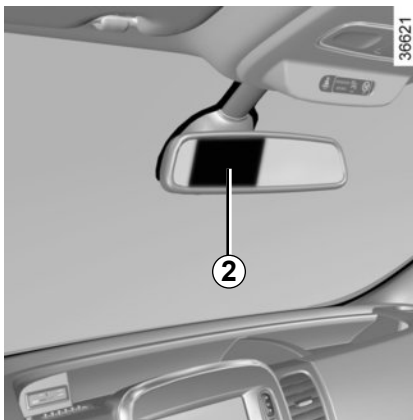
CAMÉRA DE RECUL (1/2)

36620



Fonctionnement

Au passage de la marche arrière, la caméra **1** située sur le hayon ou, suivant véhicule, sur la porte arrière battante transmet une vue de l'environnement arrière du véhicule sur le rétroviseur **2** ou, suivant véhicule, sur l'afficheur multimédia **3** accompagné d'un ou de deux gabarits **4** et **5** (mobile et fixe).



Nota : veillez à ce que la caméra de recul ne soit pas occultée (saletés, boue, neige, buée...).



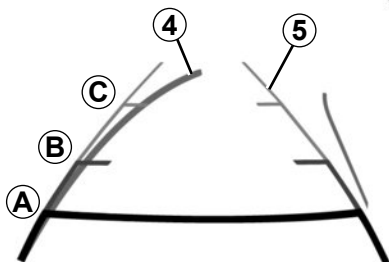
Nota : suivant véhicule, vous pouvez régler certains paramètres depuis l'afficheur multimédia **3**. Reportez-vous à la notice de l'équipement.



Cette fonction est une aide supplémentaire. Elle ne peut donc, en aucun cas, remplacer la vigilance, ni la responsabilité du conducteur.

Le conducteur doit toujours être attentif aux événements soudains qui peuvent intervenir durant la conduite : veillez donc toujours à ce qu'il n'y ait pas d'obstacles mobiles, trop petits ou trop fins (tels qu'un enfant, un animal, une poussette, un vélo, une pierre, un piquet...) dans la zone d'angle mort lors de la manœuvre.

CAMÉRA DE REcul (2/2)



Gabarit mobile 4 (suivant véhicule)

Il est représenté en bleu sur sur l'afficheur multimédia 3. Il indique la trajectoire du véhicule en fonction de la position du volant.

Gabarit fixe 5

Le gabarit fixe est constitué de repères de couleurs **A**, **B** et **C** indiquant la distance derrière le véhicule :

- **A** (rouge) à environ 30 centimètres du véhicule ;
- **B** (jaune) à environ 70 centimètres du véhicule ;
- **C** (vert) à environ 150 centimètres du véhicule.

Ce gabarit reste fixe et indique la trajectoire du véhicule si les roues sont en ligne avec le véhicule.

Ce système s'utilise d'abord à l'aide d'un ou de plusieurs gabarits (mobile pour la trajectoire, fixe pour la distance). Lorsque la zone rouge est atteinte, aidez-vous de la représentation du bouclier pour vous arrêter précisément.

L'écran représente une image inversée.

Les gabarits sont une représentation projetée sur sol plat. Cette information est à ignorer lorsqu'elle se superpose à un objet vertical ou posé au sol.

Les objets qui apparaissent sur le bord de l'écran peuvent être déformés.

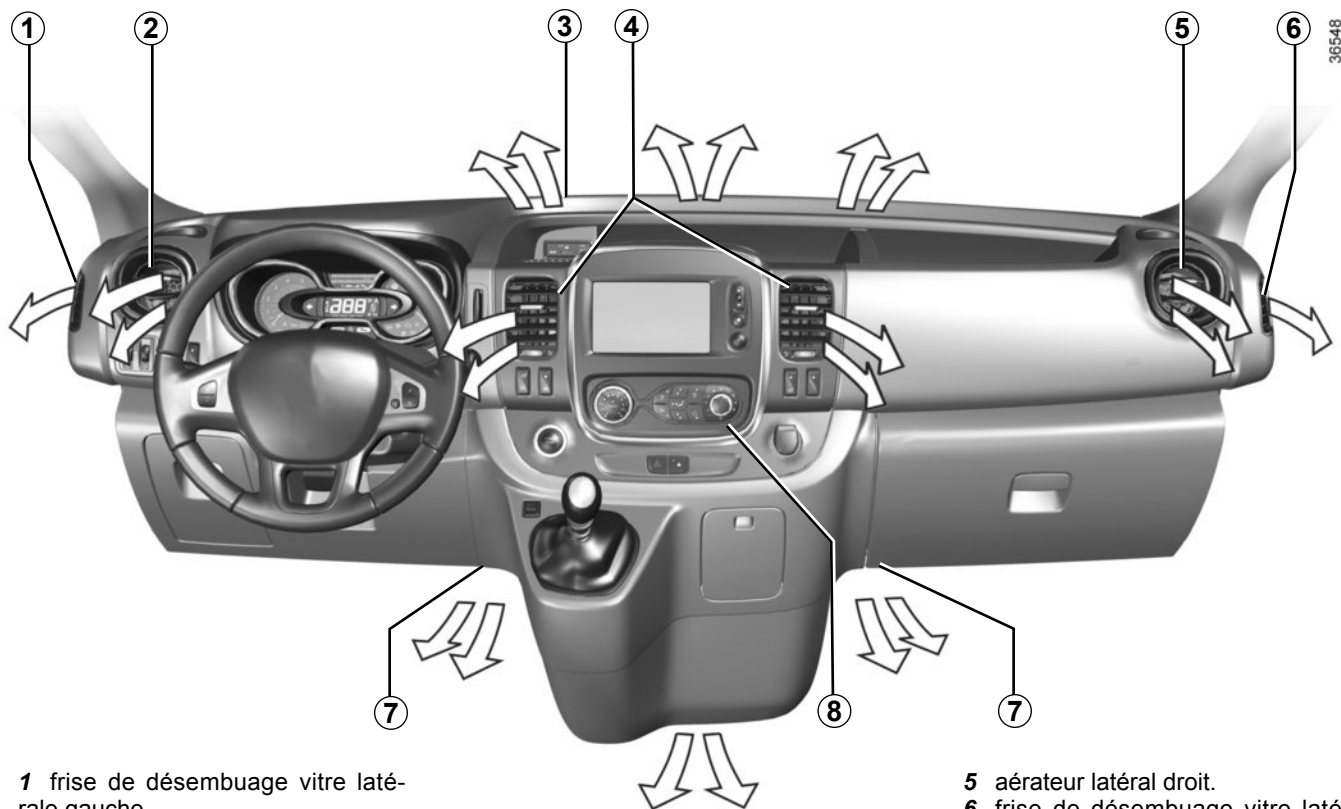
En cas de trop forte luminosité (neige, véhicule au soleil...), la vision de la caméra peut être perturbée.

Lorsque les portes arrière sont ouvertes ou mal fermées, le message «coffre ouvert» apparaît et, suivant véhicule, l'affichage caméra disparaît.

Chapitre 3 : Votre confort

Aérateurs	3.2
Chauffage et air conditionné manuel	3.4
Air conditionné automatique	3.8
Air conditionné : informations et conseils d'utilisation	3.12
Climatisation additionnelle	3.14
Vitres	3.16
Pare-soleil	3.18
Éclairage intérieur	3.19
Rangements, aménagements habitacle	3.22
Cendrier, prise accessoires	3.31
Banquette arrière : fonctionnalités	3.34
Cache-bagages	3.38
Filet de séparation	3.39
Transport d'objets	3.41
Transport d'objets :	3.43
remorquage, attelage	3.43
Équipement multimédia	3.44

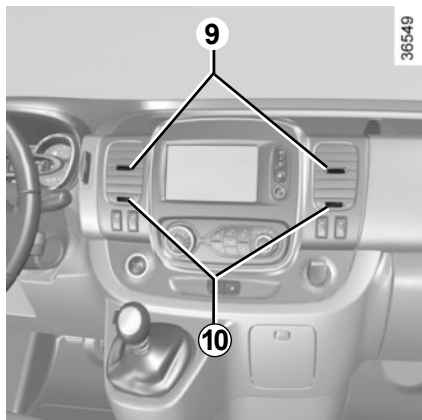
AÉRATEURS, sorties d'air (1/2)



- 1 frise de désembuage vitre latérale gauche.
- 2 aérateur latéral gauche.
- 3 frises de désembuage pare-brise.
- 4 aérateurs centraux.

- 5 aérateur latéral droit.
- 6 frise de désembuage vitre latérale droite.
- 7 sortie pieds des occupants.
- 8 tableau de commandes.

AÉRATEURS, sorties d'air (2/2)



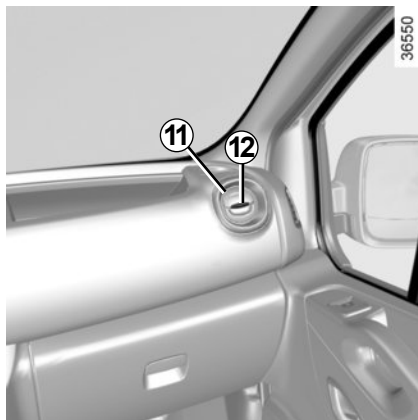
Aérateurs centraux

Pour fermer les aérateurs, abaissez complètement les curseurs **9**.

Orientation

Haut/bas : manœuvrez les curseurs **9**.

Droite/gauche : manœuvrez les molettes **10**.



Aérateurs latéraux

Débit

Pour ouvrir l'aérateur **11** appuyez sur l'aérateur (point **12**) en fonction de l'ouverture souhaitée.

Orientation

Pour orienter le flux d'air faites pivoter l'aérateur latéral **11**.

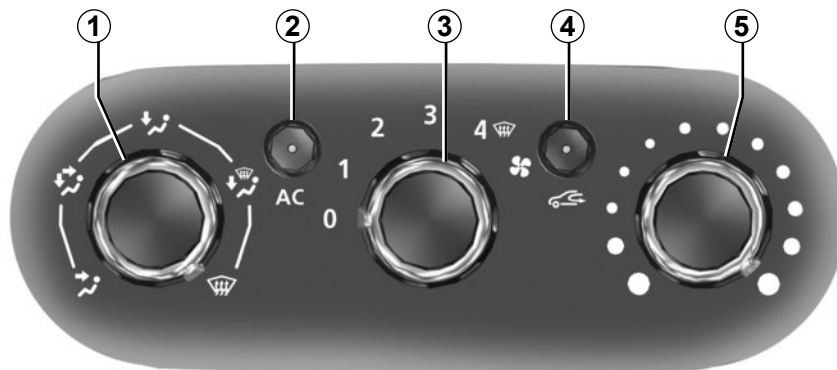
Contre des mauvaises odeurs dans votre véhicule, n'utilisez que des systèmes conçus à cet effet. Consultez un Représentant de la marque.



Ne rien introduire dans le circuit de ventilation du véhicule (par exemple en cas de mauvaise odeur...).

Risque de dégradation ou d'incendie.

AIR CONDITIONNÉ MANUEL (1/4)



36652

Commandes

La présence des commandes dépend de l'équipement du véhicule.

- 1 Répartition de l'air.
- 2 Mise en service ou arrêt de l'air conditionné.
- 3 Réglage de la vitesse de ventilation.
- 4 Mise en service du mode isolation de l'habitacle/recyclage d'air.
- 5 Réglage de la température de l'air.

Informations et conseils d'utilisation : reportez-vous au paragraphe « Air conditionné : informations et conseils d'utilisation ».

Réglage de la température de l'air

Tournez la commande 5 en fonction de la température désirée. Plus le curseur est dans le rouge, plus la température est élevée.

Réglage de la vitesse de ventilation

Manœuvrez la commande 3 de 0 à 4. Plus la commande est positionnée vers la droite, plus la quantité d'air pulsé est grande. Si vous désirez arrêter l'arrivée d'air, placez la commande 3 sur 0.


Le système est arrêté : la vitesse de ventilation de l'air dans l'habitacle est nulle (véhicule à l'arrêt), vous pouvez néanmoins ressentir un faible débit d'air lorsque le véhicule roule.

Nota

L'utilisation prolongée de cette commande en position 0 peut entraîner une formation de buée sur les vitres latérales et le pare-brise et des désagréments dus à un air non renouvelé dans l'habitacle.

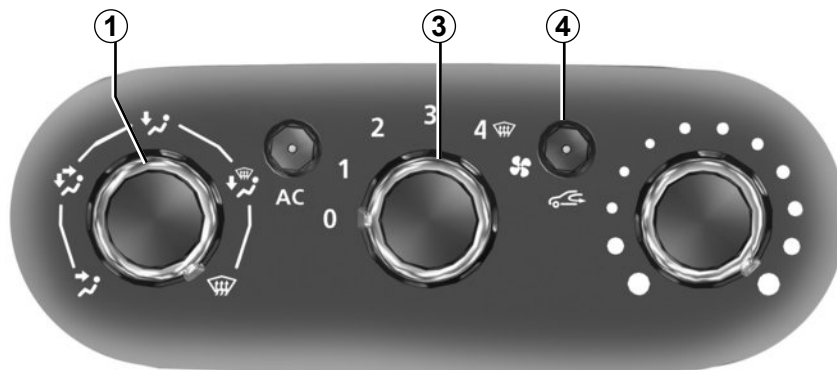
Désembuage rapide

Isolation de l'habitacle/recyclage de l'air désactivé (témoin intégré à la touche 4 éteint), amenez les commandes 1 et 3

sur les positions .

L'utilisation de la climatisation permet d'accélérer le désembuage.

AIR CONDITIONNÉ MANUEL (2/4)



36652

Mise en service du mode isolation de l'habitacle/ recyclage d'air

Appuyez sur la touche **4** (le témoin s'allume).

Dans ces conditions, l'air est pris dans l'habitacle et il est recyclé sans admission d'air extérieur.

Le recyclage d'air permet :

- de s'isoler de l'ambiance extérieure (circulation en zone polluée...);
- d'atteindre avec plus d'efficacité la température souhaitée dans l'habitacle.

L'utilisation prolongée du recyclage d'air peut entraîner une formation de buée sur les vitres latérales et le pare-brise et des désagréments dus à un air non renouvelé dans l'habitacle. Il est donc conseillé de repasser en fonctionnement normal (air extérieur) en appuyant de nouveau sur le bouton **4** dès que le recyclage d'air n'est plus nécessaire.



36669

Dégivrage-désembuage de la lunette arrière

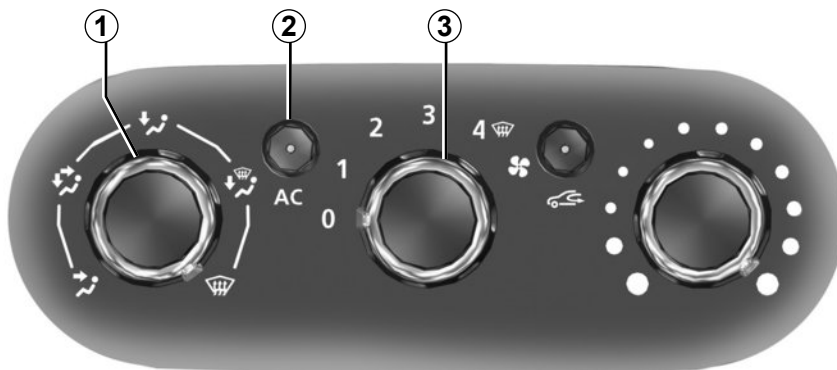
Moteur tournant, appuyez sur le contacteur **6**. Le témoin intégré s'allume.

Cette fonction permet un désembuage électrique rapide de la lunette arrière et des rétroviseurs électriques dégivrants (pour les véhicules qui en sont équipés).

Pour sortir de cette fonction, appuyez de nouveau sur le contacteur **6**.

À défaut, le désembuage s'arrête automatiquement.

AIR CONDITIONNÉ MANUEL (3/4)



36552

Répartition de l'air dans l'habitacle

Tournez la commande 1 pour choisir votre répartition.



Le flux d'air est dirigé vers les aérateurs de la planche de bord.



Le flux d'air est dirigé vers les aérateurs de la planche de bord et les pieds des occupants.



Le flux d'air est principalement dirigé vers les pieds des occupants et les aérateurs de la planche de bord.

Pour diriger le flux d'air uniquement vers les pieds, fermez les aérateurs de la planche de bord.

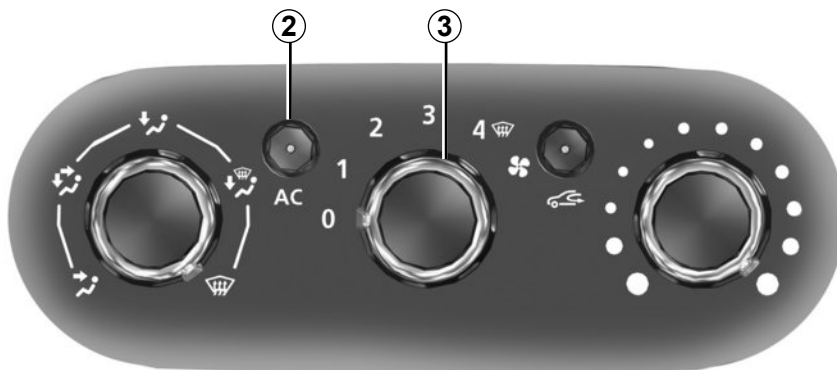


Le flux d'air est réparti entre tous les aérateurs, les désembueurs de vitres latérales avant, les frises de désembuage de pare-brise et les pieds des occupants.



Le flux d'air est dirigé vers les frises de désembuage du pare-brise et les désembueurs de vitres latérales avant.

AIR CONDITIONNÉ MANUEL (4/4)



Mise en service ou arrêt de l'air conditionné

La touche **2** permet de mettre en service (témoin allumé) ou d'arrêter (témoin éteint) le fonctionnement de l'air conditionné.

La mise en service ne peut pas être effectuée si la commande **3** est positionnée sur 0.

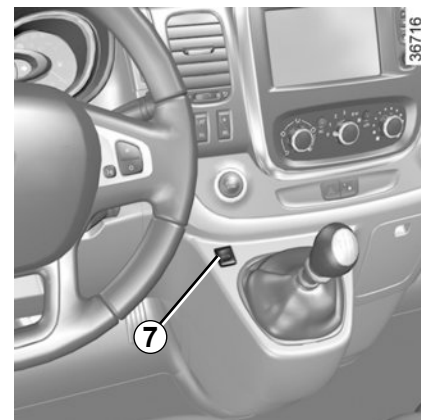
L'utilisation de l'air conditionné permet :

- d'abaisser la température intérieure de l'habitacle ;
- d'éliminer la buée plus rapidement.

L'air conditionné ne fonctionne pas lorsque la température extérieure est basse.

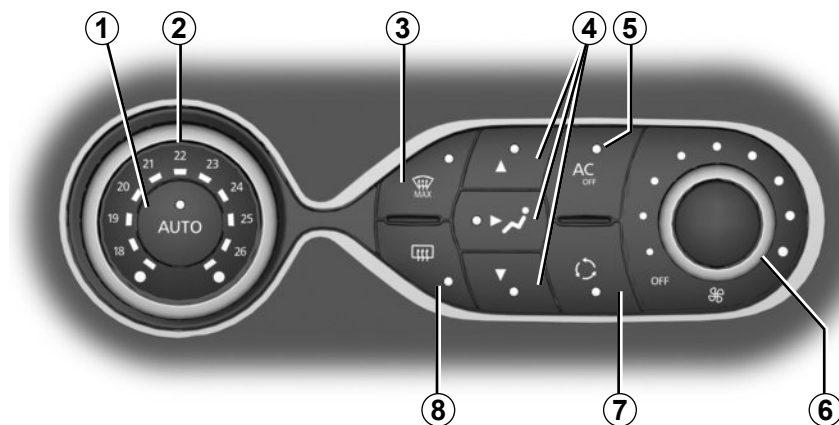


N'ouvrez pas le circuit de fluide frigorigène. Celui-ci est dangereux pour les yeux et pour la peau.



Véhicules équipés du mode ECO (contacteur 7) : lorsqu'il est actionné, le mode ECO peut diminuer les performances du chauffage et/ou de l'air conditionné. Reportez-vous au paragraphe « Conseils de conduite, Eco conduite » en chapitre 2.

AIR CONDITIONNÉ AUTOMATIQUE (1/4)



36651

Les commandes

- 1 Mode automatique.
- 2 Réglage de la température de l'air.
- 3 Fonction « voir clair ».
- 4 Réglage de la répartition de l'air dans l'habitacle.
- 5 Commande d'air conditionné.
- 6 Réglage de la vitesse de ventilation.
- 7 Recyclage de l'air.
- 8 Dégivrage/désembuage de la lunette arrière et, suivant véhicule, des rétroviseurs.

Mode automatique

La climatisation automatique est un système garantissant (à l'exception des cas d'utilisation extrêmes) le confort ambiant dans l'habitacle et le maintien d'un bon niveau de visibilité tout en optimisant la consommation. Le système agit sur la vitesse de ventilation, la répartition d'air, le recyclage d'air, la mise en route ou l'arrêt du conditionnement d'air et la température de l'air.

AUTO : optimisation de l'atteinte du niveau de confort choisi en fonction des conditions extérieures. Appuyez sur la touche 1.

Modification de la vitesse de ventilation

En mode automatique, le système gère la vitesse de ventilation la mieux adaptée pour atteindre et maintenir le confort.

Vous pouvez toujours ajuster la vitesse de ventilation en tournant la commande 6 pour augmenter ou diminuer la vitesse de ventilation.

Réglage de la température de l'air

Tournez la commande 2 en fonction de la température désirée.

Plus la commande est positionnée vers la droite, plus la température est élevée.

Particularité : les réglages extrêmes permettent au système de produire un maximum de froid ou un maximum de chaud (« 18 °C » et « 26 °C »).

AIR CONDITIONNÉ AUTOMATIQUE (2/4)

Fonction « voir clair »

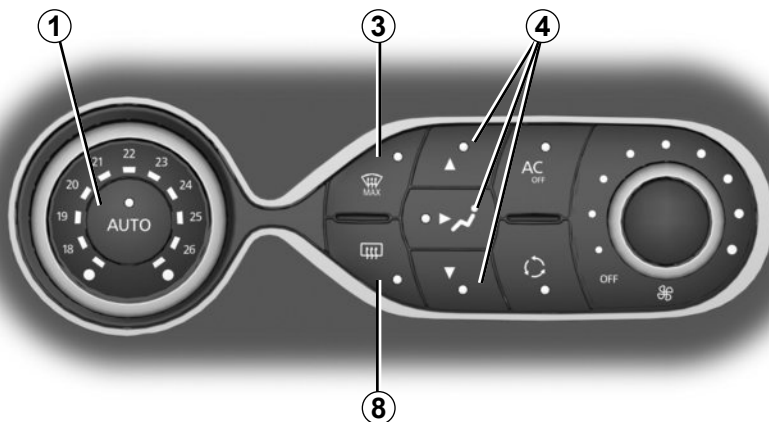
Appuyez sur la touche **3**, le témoin intégré s'allume.

Cette fonction permet un dégivrage et désembuage rapide du pare-brise et de la lunette arrière, des vitres latérales avant et des rétroviseurs extérieurs (suivant véhicule). Elle impose la mise en service automatique du conditionnement d'air et du dégivrage de la lunette arrière.

Appuyez sur la touche **8** pour arrêter le fonctionnement de la lunette arrière dégivrante, le témoin intégré s'éteint.

Pour sortir de cette fonction, appuyez sur la touche **3** ou **1**.

Certaines touches disposent d'un témoin de fonctionnement qui indique l'état de la fonction.



Modification de la répartition de l'air dans l'habitacle

Appuyez sur l'une des touches **4**. Le témoin intégré à la touche sélectionnée s'allume.

Il est possible de combiner deux positions à la fois, appuyez sur deux des touches **4**.



Le flux d'air est principalement réparti entre tous les aérateurs, les désembueurs de vitres latérales avant et les frises de désembuage de pare-brise.

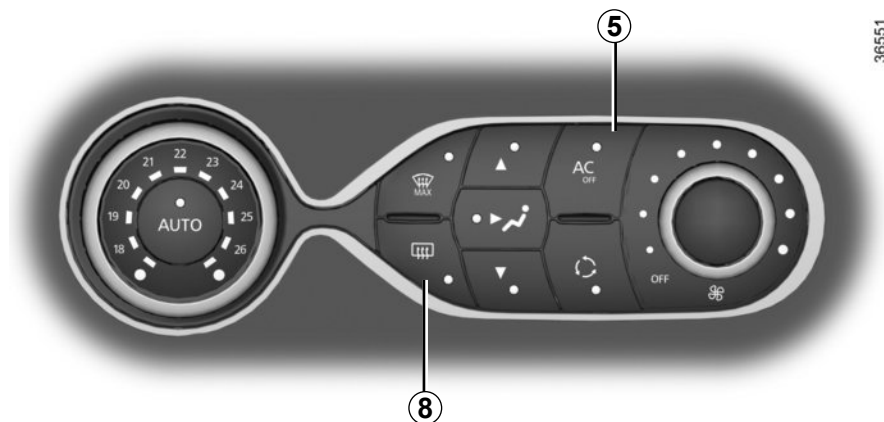


Le flux d'air est principalement dirigé vers les aérateurs de la planche de bord.



Le flux d'air est principalement dirigé vers les pieds des occupants.

AIR CONDITIONNÉ AUTOMATIQUE (3/4)



Dégivrage-désembuage de la lunette arrière

Appuyez sur la touche **8**, le témoin intégré s'allume. Cette fonction permet un désembuage rapide de la lunette arrière et des rétroviseurs dégivrants (pour les véhicules qui en sont équipés).

Pour sortir de cette fonction, appuyez de nouveau sur la touche **8**. À défaut, le désembuage s'arrête automatiquement.

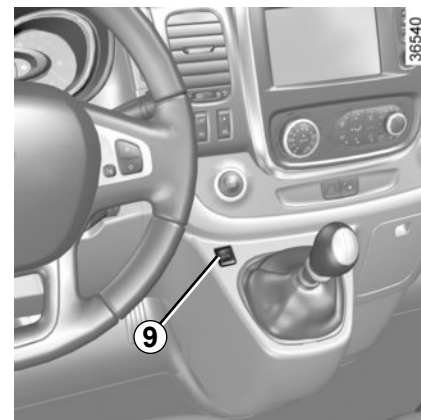
Mise en service ou arrêt de l'air conditionné

En mode automatique, le système gère la mise en route ou l'arrêt de l'air conditionné en fonction des conditions climatiques extérieures.

Appuyez sur la touche **5** pour forcer l'arrêt de l'air conditionné, le témoin intégré s'allume.

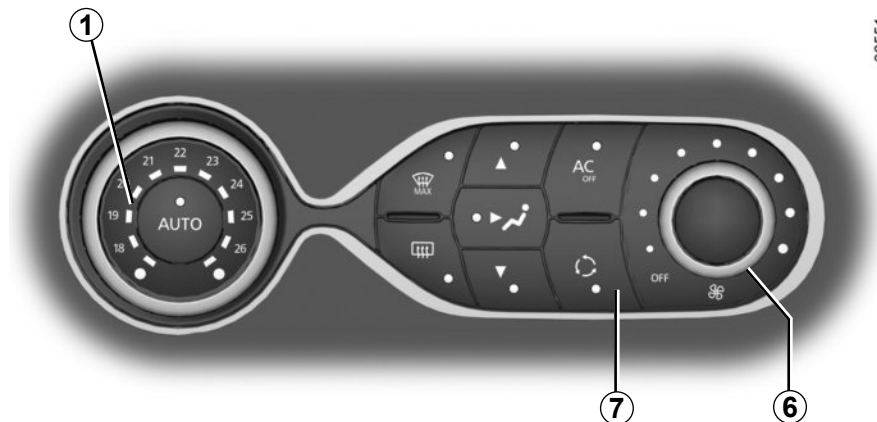


N'ouvrez pas le circuit de fluide frigorigène. Celui-ci est dangereux pour les yeux et pour la peau.



Véhicules équipés du mode ECO (contacteur 9) : lorsqu'il est actionné, le mode ECO peut diminuer les performances de l'air conditionné automatique. Reportez-vous au paragraphe « Conseils de conduite, Eco conduite » en chapitre 2.

AIR CONDITIONNÉ AUTOMATIQUE (4/4)



Recyclage d'air (isolation de l'habitacle)

Cette fonction est gérée automatiquement mais vous pouvez aussi l'activer manuellement, dans ce cas, la mise en fonction est confirmée par l'allumage du témoin intégré à la touche 7.

Le désembuage/dégivrage reste dans tous les cas prioritaire sur le recyclage de l'air.

Nota :

- pendant le recyclage, l'air est pris dans l'habitacle et il est recyclé sans admission d'air extérieur ;
- le recyclage d'air permet de s'isoler de l'ambiance extérieure (circulation en zone polluée...);
- d'atteindre avec plus d'efficacité la température souhaitée dans l'habitacle.

Utilisation manuelle

Appuyez sur la touche 7, le témoin intégré s'allume.

L'utilisation prolongée de cette position peut entraîner des odeurs dues au non-renouvellement de l'air, ainsi qu'une formation de buée sur les vitres.

Il est donc conseillé de repasser en mode automatique en appuyant de nouveau sur la touche 7 dès que le recyclage d'air n'est plus nécessaire.

Pour sortir de cette fonction, appuyez de nouveau sur la touche 7.

Arrêt du système

Tournez la commande 6 sur « OFF » pour arrêter le système. Pour le démarrer tournez de nouveau la commande 6 pour ajuster la vitesse de ventilation ou appuyez sur la touche 1.

AIR CONDITIONNÉ : informations et conseils d'utilisation (1/2)

Conseils d'utilisations

Dans certains cas (air conditionné arrêté, recyclage d'air activé, vitesse de ventilation nulle ou faible...), vous pouvez constater l'apparition de buée sur les vitres et le pare-brise du véhicule.

En cas de buée, utilisez la fonction « **voir clair** » pour l'éliminer puis privilégiez l'usage de l'air conditionné en mode automatique pour éviter sa formation.

Véhicules équipés du mode ECO

Une fois activé, le mode ECO peut réduire les performances de la climatisation automatique. Reportez-vous au paragraphe « Conseils de conduite, éco conduite » en chapitre 2.



Ne rien introduire dans le circuit de ventilation du véhicule (par exemple en cas de mauvaise odeur...).

Risque de dégradation ou d'incendie.

Consommation

Il est normal de constater une augmentation de la consommation de carburant (surtout en milieu urbain) durant l'utilisation du conditionnement d'air. Pour les véhicules équipés de l'air conditionné sans mode automatique, arrêtez le système lorsque vous n'en avez plus l'utilité.

Conseils pour minimiser la consommation et donc aider à préserver l'environnement

Roulez aérateurs ouverts et vitres fermées. Si le véhicule est resté stationné en pleine chaleur ou en plein soleil, pensez à l'aérer quelques minutes pour chasser l'air chaud avant de démarrer.

Entretien

Consultez le document d'entretien de votre véhicule pour connaître les périodicités de contrôle.

Utilisez l'air conditionné régulièrement, même par temps froid, faites-le fonctionner au moins une fois par mois pendant environ 5 minutes.

Anomalies de fonctionnement

D'une manière générale, en cas d'anomalie de fonctionnement, consultez un Représentant de la marque.

– Baisse d'efficacité au niveau du dégivrage, du désembuage ou de l'air conditionné.

Cela peut provenir de l'encrassement de la cartouche du filtre habitacle.

– Non-production d'air froid.

Vérifiez le bon positionnement des commandes et le bon état des soupapes. Sinon arrêtez le système.

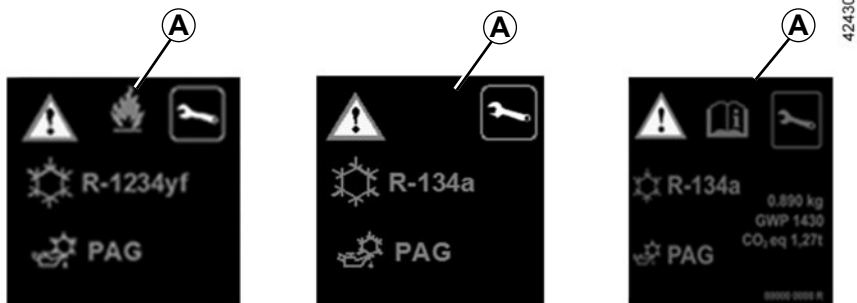
Présence d'eau sous le véhicule

Après utilisation prolongée de l'air conditionné, il est normal de constater une présence d'eau provenant de la condensation sous le véhicule.



N'ouvrez pas le circuit de fluide frigorigène. Celui-ci est dangereux pour les yeux et pour la peau.

AIR CONDITIONNÉ : informations et conseils d'utilisation (2/2)



Le circuit de fluide frigorigène peut contenir des gaz à effet de serre fluorés.

Suivant véhicule, vous trouverez les informations suivantes sur l'étiquette **A** collée dans le compartiment moteur.

La présence et l'emplacement des informations dans l'étiquette **A** dépendent du véhicule.



Avant toute intervention dans le compartiment moteur, coupez impérativement le contact (reportez-vous au paragraphe « Démarrage, arrêt du moteur » en chapitre 2).



Type du fluide frigorigène



Type d'huile du circuit de climatisation



Produit inflammable



Consultez la notice d'utilisation



Maintenance

x.xxx kg

Quantité de fluide frigorigène présente dans le véhicule.

GWP xxxxx

Potentiel de réchauffement planétaire (coefficient-équivalent CO₂).

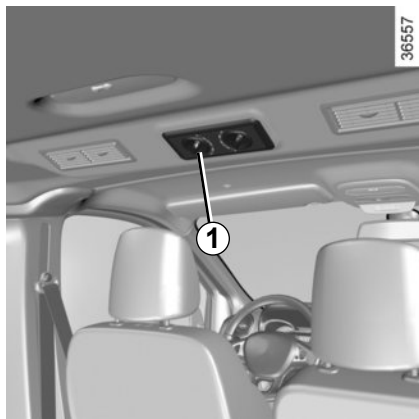
CO₂ eq
x,xxt

La quantité en poids et en équivalent CO₂.



N'ouvrez pas le circuit de fluide frigorigène. Celui-ci est dangereux pour les yeux et pour la peau.

CLIMATISATION ADDITIONNELLE (1/2)

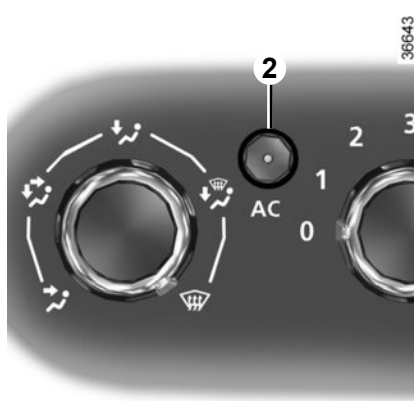


Lorsque le véhicule en est équipé, il dispose de quatre aérateurs orientables et des commandes **1**.

Ces commandes agissent uniquement sur la quantité d'air pulsé dans l'habitacle :

- une commande pour le chaud (l'air sort des aérateurs du bas) ;
- une commande pour le froid (l'air sort des aérateurs du haut).

Nota : évitez de fermer les quatre aérateurs en même temps (risque de détérioration des éléments du système).



Véhicule équipé de l'air conditionné manuel

Assurez-vous que le conditionnement d'air est en fonctionnement (témoin de la touche **2** allumé).

Nota : la touche **2** est complétée par un témoin de fonctionnement :

- témoin allumé, la fonction est en service ;
- témoin éteint, la fonction n'est pas en service.

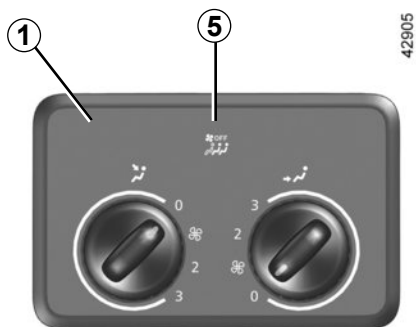
CLIMATISATION ADDITIONNELLE (2/2)



Véhicule équipé de l'air conditionné automatique

Assurez-vous que le conditionnement d'air est en fonctionnement (témoin de la touche A/C OFF 3 éteint).

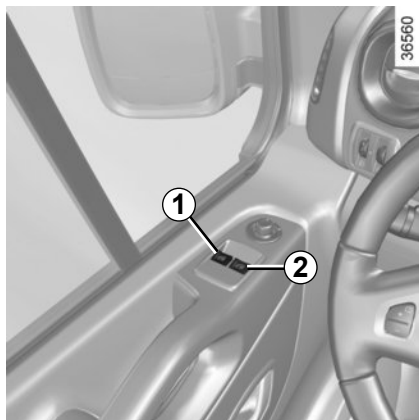
Pour activer les réglages de la commande 1, appuyez sur le contacteur 4. Le témoin au contacteur 4 et le témoin 5 de la commande 1 sont éteints.



Nota : le contacteur 4 et la commande 1 sont complétés par un témoin de fonctionnement :

- témoins 4 et 5 allumés, la commande 1 n'est pas activée ;
- témoins 4 et 5 éteints, la commande 1 est en service.

VITRES (1/2)



Lève-vitres électriques

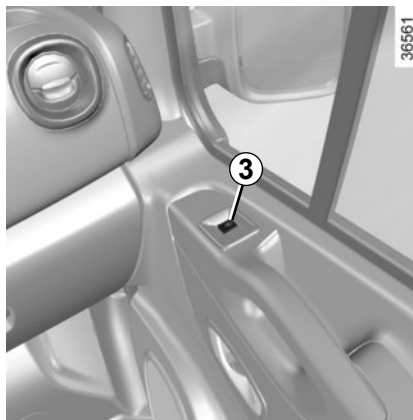
Contact mis :

- appuyez sur le contacteur de la vitre concernée pour la baisser jusqu'à la hauteur désirée;
- soulevez le contacteur de la vitre concernée pour la lever jusqu'à la hauteur désirée.

De la place conducteur

Agissez sur le contacteur :

- **1** pour le côté conducteur;
- **2** pour le côté passager avant.



De la place passager avant

Agissez sur le contacteur **3**.

Évitez de poser un objet en appui sur une vitre entre-ouverte : risque d'endommagement du lève-vitre.

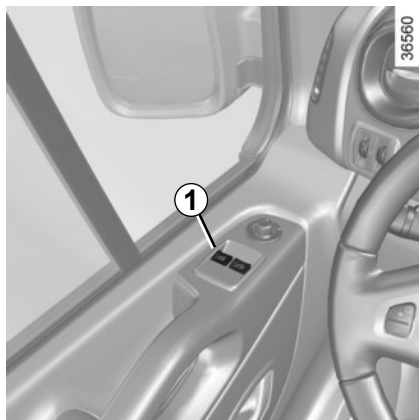


Responsabilité du conducteur

Ne quittez jamais votre véhicule, clé ou carte RENAULT à l'intérieur en y laissant un enfant, un adulte non autonome ou un animal, même pour une courte durée. En effet, celui-ci pourrait se mettre en danger ou mettre en danger d'autres personnes en démarrant le moteur, en actionnant des équipements comme par exemple les lève-vitres ou encore verrouiller les portes. En cas de coincement d'une partie du corps, inversez aussitôt le sens de la course de la vitre en appuyant sur le contacteur concerné.

Risque de blessures graves.

VITRES (2/2)



Mode impulsif

Suivant véhicule, ce mode s'ajoute au fonctionnement des lève-vitres électriques décrit précédemment. Il équipe uniquement la vitre avant conducteur. Appuyez ou tirez à fond et brièvement sur le contacteur **1** : la vitre s'abaisse ou se relève complètement. Une action sur le contacteur arrête le fonctionnement de la vitre.

Nota : lorsqu'une vitre rencontre une résistance en fin de course (branche d'arbre...) elle s'arrête puis redescend de quelques centimètres.

Anomalies de fonctionnement

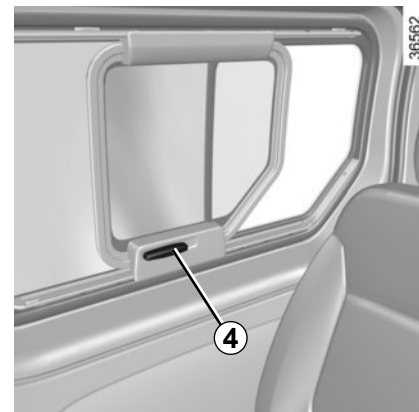
En cas de non-fonctionnement de la fermeture d'une vitre, le système bascule en mode non impulsif : tirez autant de fois que nécessaire sur le contacteur concerné jusqu'à fermeture complète de la vitre (la vitre remonte pas à pas), maintenez le contacteur (toujours côté fermeture) pendant une seconde puis faites descendre et remonter complètement la vitre pour réinitialiser le système.

Si besoin, adressez-vous à votre Représentant de la marque.



Lors de la fermeture des vitres, assurez-vous qu'aucune partie du corps (bras, mains, doigts...) ne dépasse du véhicule.

Risque de blessures graves.



Vitres arrière coulissantes

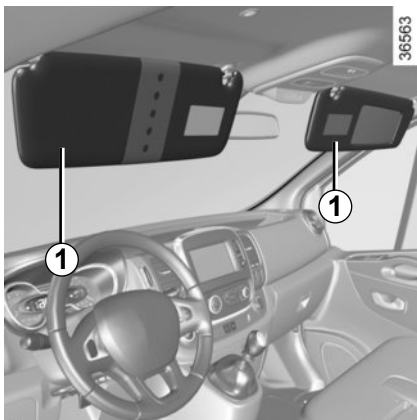
Manoeuvrez la poignée **4** et faites coulisser la vitre jusqu'au cran d'arrêt souhaité.



Vitres et portes coulissantes

Avant de les manoeuvrer, assurez-vous qu'aucun passage n'ait engagé une partie de son corps par la vitre ou la porte ouverte.

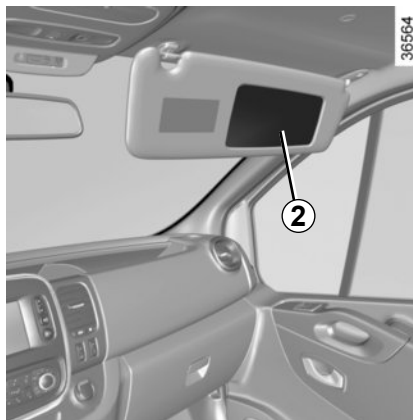
PARE-SOLEIL



Pare-soleil

Abaissez le pare-soleil **1**.

Il est possible de basculer le pare-soleil contre la vitre.



Miroir de courtoisie ou rétroviseur additionnel 2

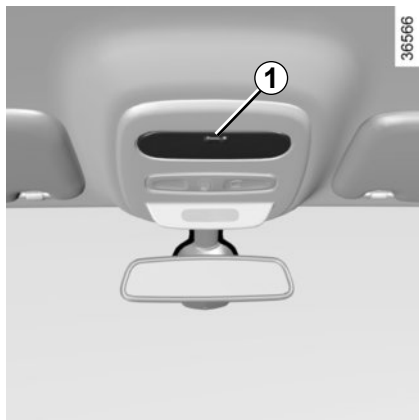
(suivant véhicule)

Abaissez le pare-soleil pour accéder au miroir.

Particularité du rétroviseur additionnel

Reportez-vous au paragraphe « Rétroviseurs » en chapitre 1.

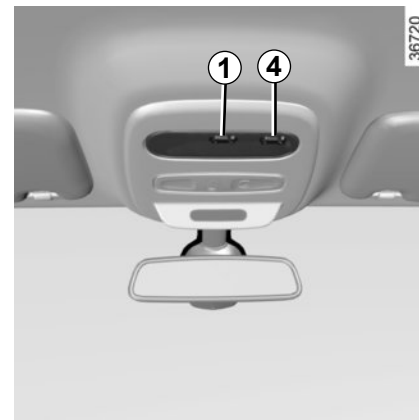
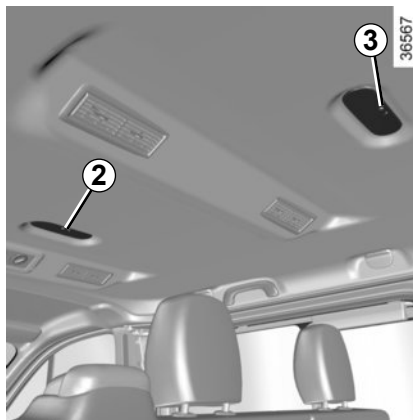
ÉCLAIRAGE INTÉRIEUR (1/3)



Plafonniers

En manipulant les contacteurs **1**, **2** ou **3** vous obtenez :

- un éclairage permanent ;
- un éclairage commandé par l'ouverture de l'une des portes. Il s'éteint lorsque les portes concernées sont correctement fermées ;
- une extinction immédiate.

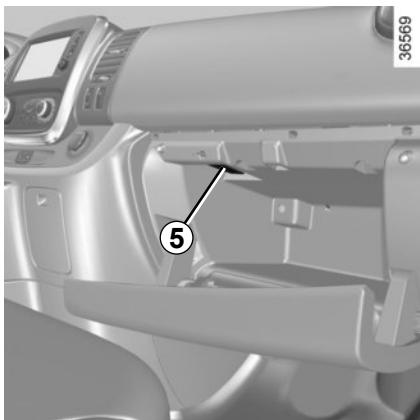


Spot de lecture (suivant véhicule)

Basculez l'interrupteur **4**.

Le déverrouillage et l'ouverture des portes entraînent l'éclairage temporisé des plafonniers et des éclairateurs.

ÉCLAIRAGE INTÉRIEUR (2/3)



Éclaireur de boîte à gants 5

Il s'allume à l'ouverture de la boîte à gants.

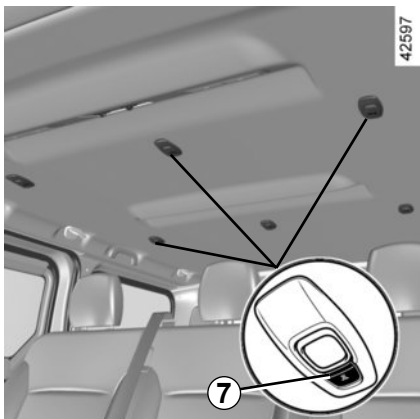


Éclaireur de coffre 6

Il s'allume à l'ouverture du coffre.

Portes correctement fermées, le verrouillage ou le démarrage du moteur entraîne l'extinction du plafonnier et des éclaireurs.

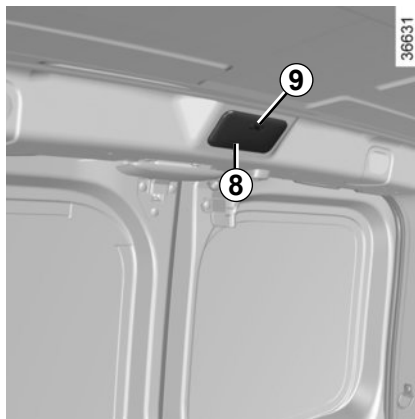
ÉCLAIRAGE INTÉRIEUR (3/3)



Éclaireur de places arrière 7

Appuyez sur l'interrupteur 7, vous obtenez :

- un éclairage permanent ;
- un éclairage commandé par l'ouverture de l'une des portes.



Éclaireur arrière 8

Basculez l'interrupteur 9 vous obtenez :

- un éclairage permanent ;
- un éclairage commandé par l'ouverture de l'une des portes arrière. Il ne s'éteint que lorsque les portes concernées sont correctement fermées ;
- une extinction immédiate.

RANGEMENTS, AMÉNAGEMENTS HABITACLE (1/9)



Emplacement 1

Cet emplacement peut être utilisé comme porte-cigarettes, vide-poches ou réceptacle pour y loger le cendrier.

Vide-poches 3

Pour ouvrir, tirez la poignée 2.



Aucun objet ne doit se trouver sur le plancher (place avant conducteur) : en effet en cas de freinage brusque, ces objets risquent de glisser sous le pédalier et d'empêcher son utilisation.



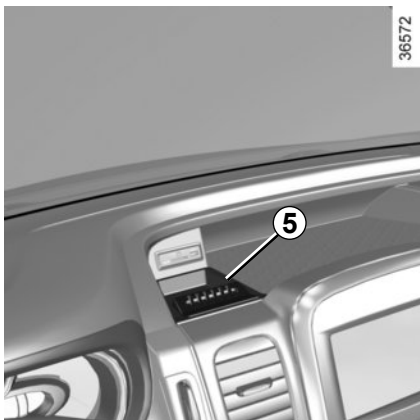
Rangement pare-soleil 4

Il peut accueillir des tickets d'autoroute, des cartes...



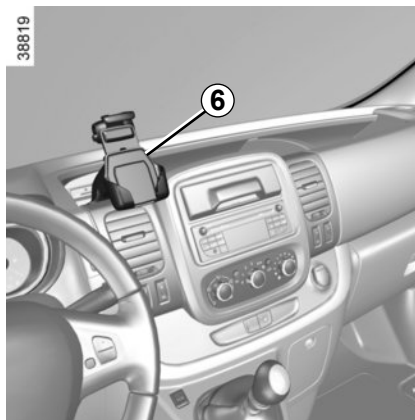
Veillez à ce qu'aucun objet dur, lourd ou pointu ne soit placé dans les rangements « ouverts », de manière à ce qu'il ne puisse pas être projeté sur les occupants lors d'un virage ou d'un freinage brusque.

RANGEMENTS, AMÉNAGEMENTS HABITACLE (2/9)



Rangement 5

Il peut accueillir des cartes de paiement, de la monnaie...



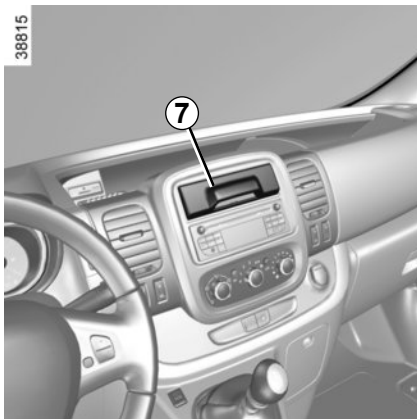
Support de téléphone 6



Utilisation du téléphone et/ou de tablette multimédia

Nous vous rappelons la nécessité de respecter la législation en vigueur concernant l'utilisation de ce type d'appareil.

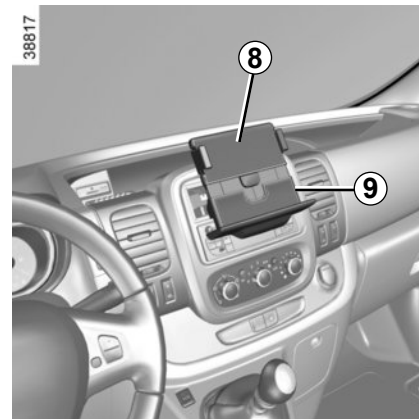
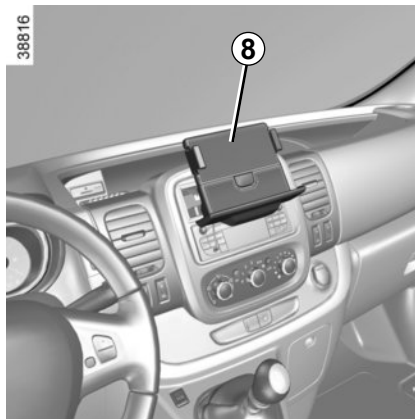
RANGEMENTS, AMÉNAGEMENTS HABITACLE (3/9)



Support pour tablette multimédia 8

Tirez la poignée 7 vers vous et à fond.

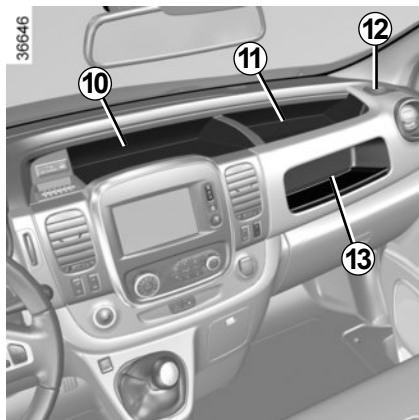
Faites pivoter le support 8 et repoussez-le jusqu'en butée.



Si nécessaire, abaissez le socle 9 du support 8 pour le rallonger.

Pour la remise en place, tirez le support vers vous jusqu'en butée, relevez-le jusqu'à l'horizontal et poussez-le jusqu'en butée.

RANGEMENTS, AMÉNAGEMENTS HABITACLE (4/9)



Vide-poches de planche de bord 10, 11 et 13

Emplacement 12

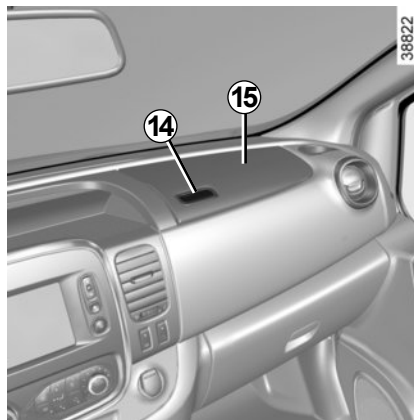
Cet emplacement peut être utilisé comme porte-cigarettes, vide-poches ou réceptacle pour y loger le cendrier.



Aucun objet ne doit se trouver sur le plancher (place avant conducteur) : en effet en cas de freinage brusque, ces objets risquent de glisser sous le pédalier et d'empêcher son utilisation.

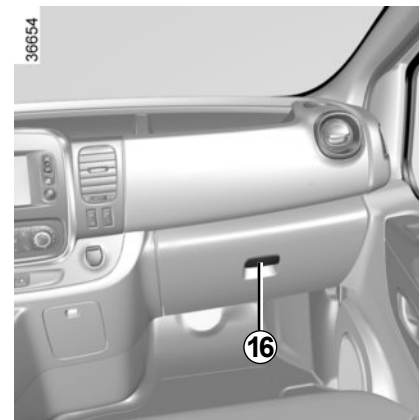


Veillez à ce qu'aucun objet dur, lourd ou pointu ne soit placé dans les rangements « ouverts », de manière à ce qu'il ne puisse pas être projeté sur les occupants lors d'un virage ou d'un freinage brusque.



Vide-poches passager de planche de bord 15

Pour ouvrir, appuyez sur la commande 14.



Boîte à gants côté passager

Pour ouvrir, pressez la commande 16.

Suivant véhicule, la boîte à gants bénéficie de la ventilation et de l'air conditionné (une bouteille de 1,5 litre peut y être logée).

RANGEMENTS, AMÉNAGEMENTS HABITACLE (5/9)



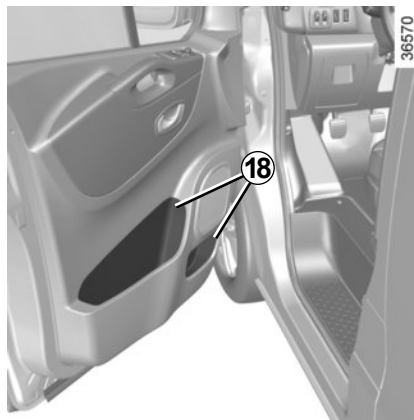
Emplacement 17

Cet emplacement peut être utilisé comme porte-gobelet, vide-poches ou réceptacle pour y loger le cendrier.

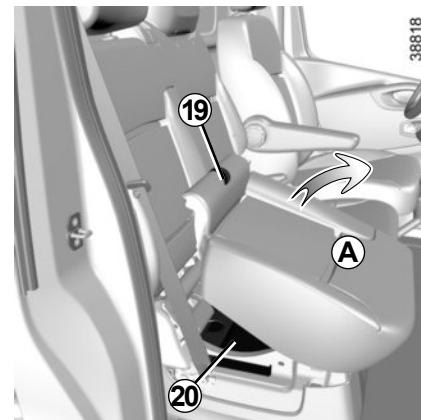


Lors de la prise de virage, d'accélération ou de freinage, veillez à ce que le récipient maintenu à l'aide du porte-cigarettes ne déborde pas.

Risque de blessures si le liquide est chaud et/ou d'écoulement.



Vide-poches portes avant 18



Coffre de rangement 20 sous assise avant

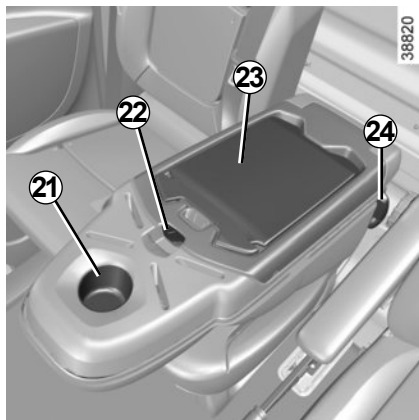
Pour y accéder, tirez sur la languette 19 et basculez l'assise A vers l'avant.



Laissez toujours l'assise fermée en roulage :

- risque de blessures en cas de freinage brusque ou d'accident ;
- risque de projections d'objets à travers l'habitacle.

RANGEMENTS, AMÉNAGEMENTS HABITACLE (6/9)



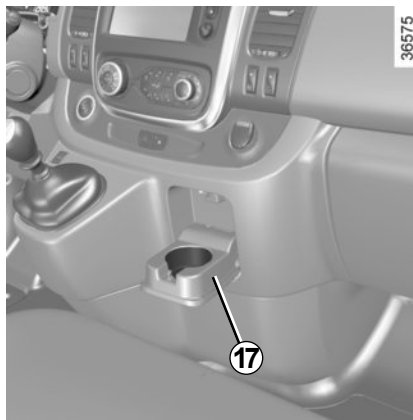
Dossier en position tablette

Lorsque le véhicule en est équipé, rabattez le dossier du siège central en levant la commande **24**, vous disposez au dos du dossier du siège central :

- d'un porte-cigarettes **21** ;
- d'un rangement **25** ;
- d'une tablette **23**.



Il est interdit de s'asseoir sur le siège central lorsque son dossier est rabattu.

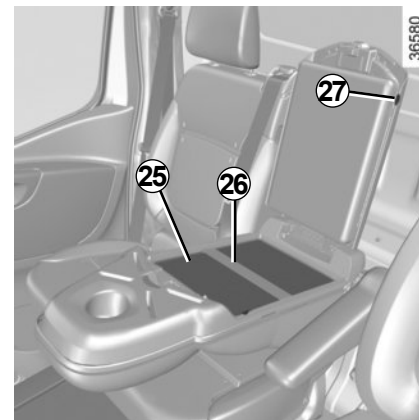


Nota : assurez-vous que le rangement **17** soit fermé avant de rabattre le dossier du siège central.



Lors de la prise de virage, d'accélération ou de freinage, veillez à ce que le récipient maintenu à l'aide du porte-cigarettes ne déborde pas.

Risque de brûlures si le liquide est chaud et/ou d'écoulement.



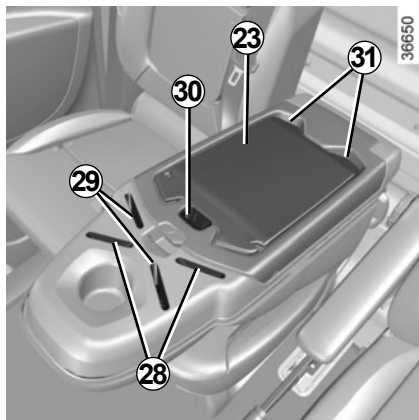
Rangement 25

Pour ouvrir, pressez la commande **22**.

À l'intérieur, la sangle **26** permet d'y maintenir un objet.

Le rangement **25** fermé, le passage **27** permet de laisser brancher un cordon de charge d'un appareils à une prise accessoires.

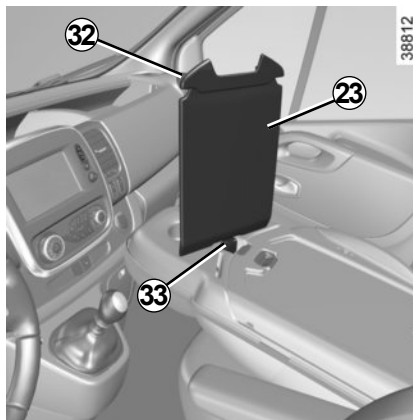
RANGEMENTS, AMÉNAGEMENTS HABITACLE (7/9)



Tablette 23

Pour déverrouiller la tablette, pressez la commande **30**.

Pour installer la tablette, insérez les extrémités **31** de la tablette dans les empreintes **28** ou **29**.



Vous pouvez accrocher à l'aide de la pince **32** des documents.

Pour retirer la tablette, pressez la commande **33**.

Nota : veillez à bien remettre la tablette en place et à enlever tout objet du porte-canettes avant de relever le dossier du siège central. Veillez au bon verrouillage du dossier du siège central.



Veillez à ce qu'aucun objet dur, lourd ou pointu ne soit placé dans les rangements ouverts, de manière à ce qu'il ne puisse pas être projeté sur les occupants lors d'un virage, d'un freinage brusque ou en cas de choc.

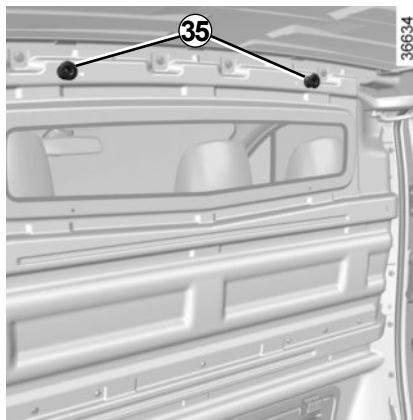
RANGEMENTS, AMÉNAGEMENTS HABITACLE (8/9)



Poignée de maintien 34

Elle sert à se maintenir en roulage.

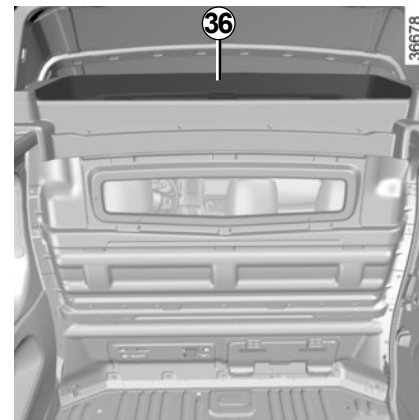
Ne l'utilisez pas pour monter dans le véhicule ou en descendre.



Crochets porte-vêtements 35

Suivant véhicule, des crochets peuvent se situer sur la cloison dans l'espace de chargement.

Pour des raisons de sécurité, l'utilisation du crochet est strictement limitée à l'accrochage de vêtements.



Rangement supérieur de cellule arrière 36

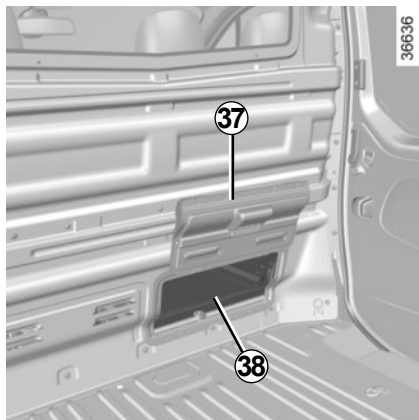
Réservé uniquement au transport d'objets.

Le poids total du contenu du rangement supérieur de cellule arrière ne doit pas dépasser 35 kg uniformément répartis.



Veillez à ne mettre aucun objet lourd et/ou tranchant qui pourrait tomber. Risque de blessures.

RANGEMENTS, AMÉNAGEMENTS HABITACLE (9/9)



Niche 38 et trappe 40

Suivant la longueur des objets transportés dans la cellule arrière, utilisez la niche 38.

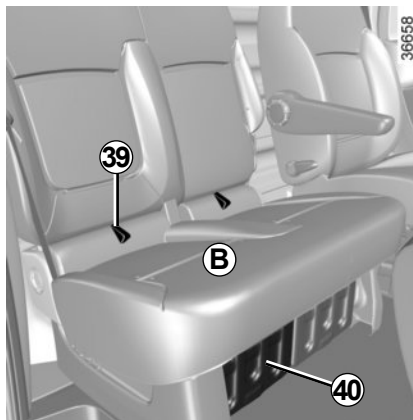
Ouvrez la trappe 37 qui tient par des aimants.



Aucun objet ne doit se trouver sur le plancher (place avant conducteur) : en effet en cas de freinage brusque, ces objets risquent de glisser sous le pédalier et d'empêcher son utilisation.

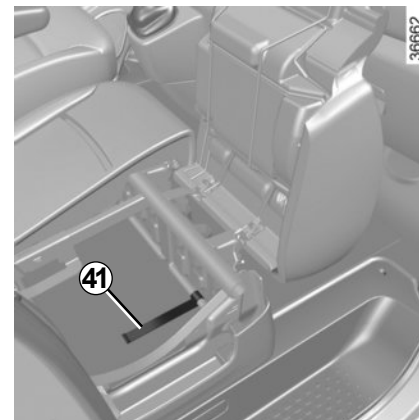


Lorsque la trappe 40 est ouverte, l'usage de la place passager avant latérale est interdite. Risques de blessures graves en cas de freinage brusque ou de choc.



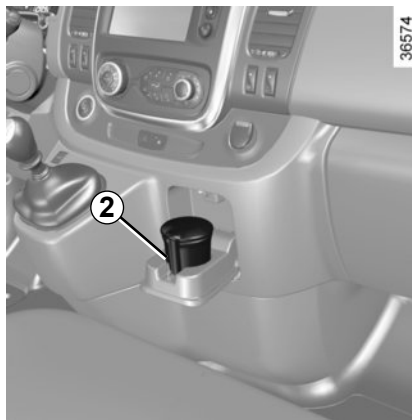
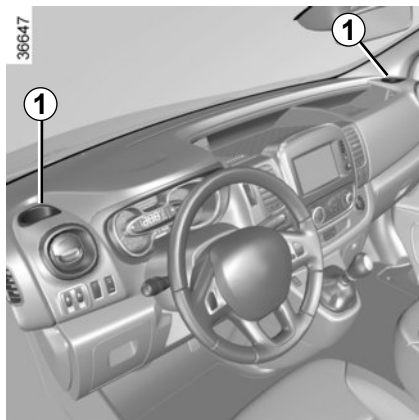
Utilisez la trappe 40 pour prolonger la longueur de chargement :

- tirez sur la languette 39 pour soulever l'assise B ;
- basculez la trappe 40 vers l'intérieur du siège en tirant sur la languette 41.



Veillez à ce qu'aucun objet dur, lourd ou pointu ne soit placé dans les rangements « ouverts », de manière à ce qu'il ne puisse pas être projeté sur les occupants lors d'un virage ou d'un freinage brusque.

CENDRIER, PRISE ACCESSOIRES (1/2)



Cendrier

Il peut se loger indifféremment dans l'un des emplacements **1** ou **2**.

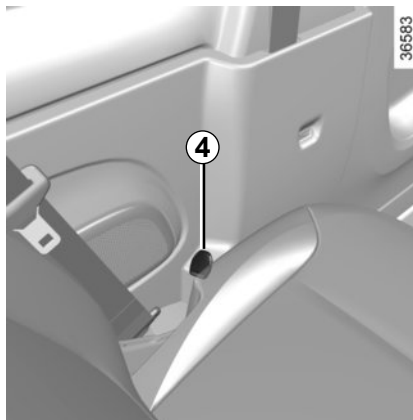
Si votre véhicule n'est pas équipé d'un allume-cigare et d'un cendrier, vous pouvez vous les procurer chez un Représentant de la marque.

CENDRIER, PRISE ACCESSOIRES (2/2)

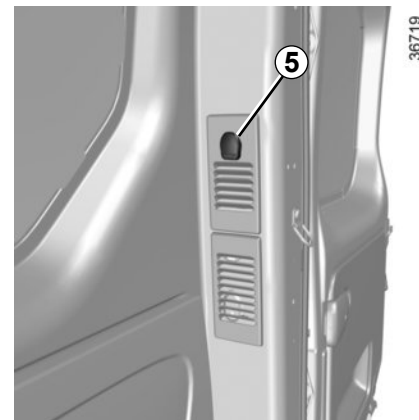


Prise accessoires

La prise **3** et, suivant véhicule, les prises **4** et **5** sont prévues pour le branchement d'accessoires agréés par les services techniques de la marque et dont la puissance ne doit pas dépasser 120 Watts (12 V).



Avant de quitter le véhicule, veillez à **débrancher systématiquement tous les appareils** des prises accessoires pour éviter d'éventuels dysfonctionnements (batterie déchargée, verrouillage des ouvrants non possible...).

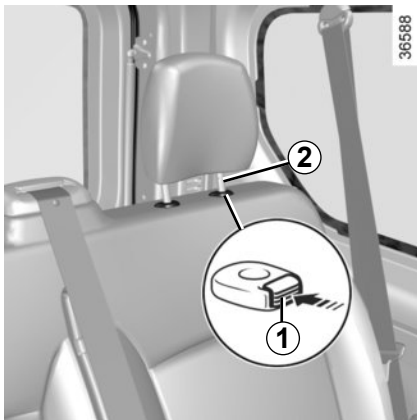


Ne branchez que des accessoires d'une puissance maximale de 120 Watts (tension 12V).

Lorsque plusieurs prises accessoires sont utilisées en même temps, la puissance totale des accessoires branchés ne doit pas dépasser 180 Watts.

Risque d'incendie.

APPUI-TÊTE ARRIÈRE



Pour enlever l'appui-tête

Appuyez sur le bouton **1** et levez l'appui-tête jusqu'à le libérer (inclinez le dossier si nécessaire).



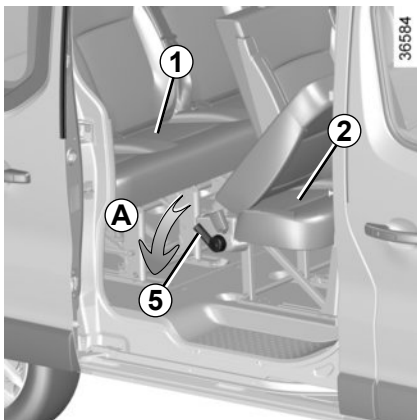
Pour remettre l'appui-tête

Introduisez les tiges de l'appui-tête dans les fourreaux (inclinez le dossier si nécessaire). Enfoncez l'appui-tête maximum, puis soulevez-le jusqu'à son blocage. Vérifiez le bon verrouillage de chaque tige **2** sur le dossier du siège.

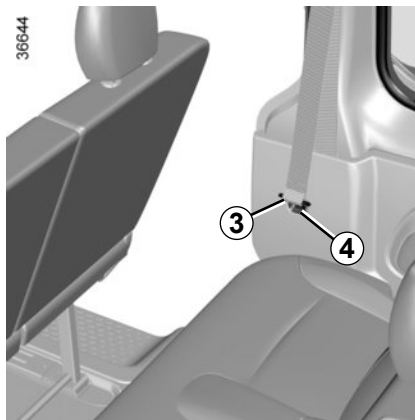


L'appui-tête étant un élément de sécurité, veillez à sa présence et à son bon positionnement.

BANQUETTES ARRIÈRE : fonctionnalités (1/4)



Suivant véhicule, il peut y avoir deux banquettes à l'arrière : la banquette **2** (2^e rangée de sièges) et la banquette **1** (3^e rangée de sièges).



Banquette 2

Introduisez les pênes **3** dans les logements **4** avant de manœuvrer le(s) dossier(s).

Pour faciliter l'accès à la dernière rangée (banquette **1**), manœuvrez la commande **5** vers le bas (mouvement **A**) pour incliner le dossier de la banquette **2**.

N'oubliez pas de verrouiller à nouveau la ceinture lorsqu'un passager occupe la place.



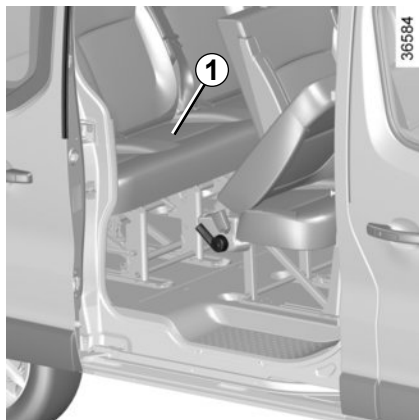
Pour des raisons de sécurité, effectuez ces réglages véhicule à l'arrêt.



Lors de la remise en place des banquettes, assurez-vous du bon verrouillage de celles-ci.

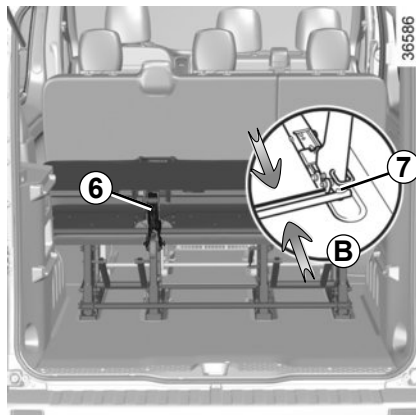
Veillez à bien verrouiller les ceintures latérales dans leur boîtier.

BANQUETTES ARRIÈRE : fonctionnalités (2/4)



Banquette 1

Elle est repliable et rabattable.

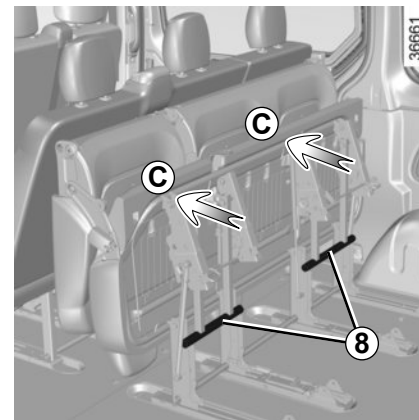


Pour la replier

- Tirez la sangle de déverrouillage du dossier **6**;
- rabattez le dossier sur l'assise.



Lors des manœuvres de la banquette arrière, assurez-vous de la propreté des ancrages de la banquette (ils doivent être exempts de graviers, chiffons, ou tout autre élément pouvant gêner le bon verrouillage de la banquette).

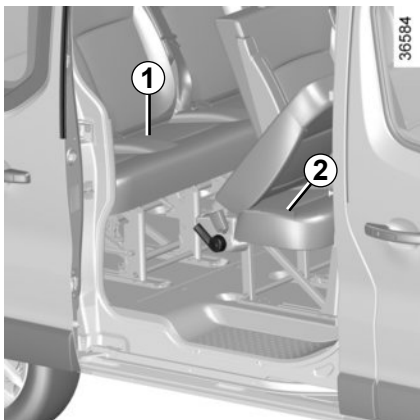


Pour la rabattre

(suivant véhicule)

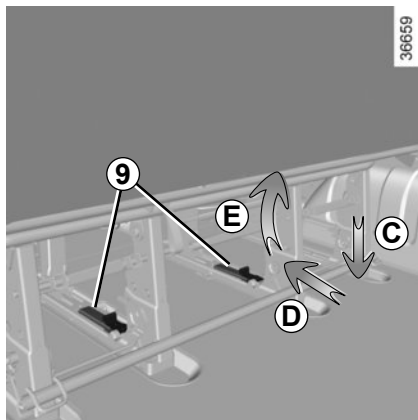
- Saisissez les tubes **7** et rapprochez-les simultanément (mouvement **B**);
- basculez l'ensemble du siège vers l'avant jusqu'au verrouillage;
- appuyez sur le haut de l'assise (en **C**) et verrouillez le siège en position en poussant les manettes de blocage **8**;
- assurez-vous du bon verrouillage.

BANQUETTES ARRIÈRE : fonctionnalités (3/4)



Dépose/repose des banquettes 1 et 2 (suivant véhicule)

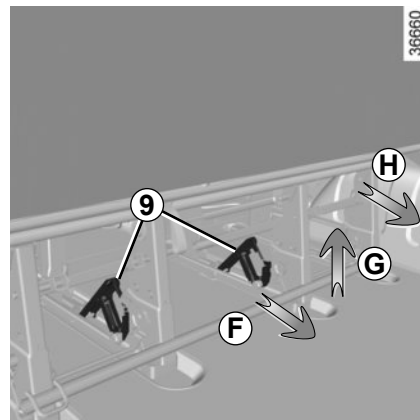
Elles se déposent et se reposent de la même manière.



Dépose

Avant tout, libérez les ceintures latérales en les déverrouillant de leur boîtier.

- Sous la banquette, appuyez sur le verrou **9** puis tirez-le vers l'avant (mouvements **C** et **D**);
- soulevez-le (mouvement **E**);



- déplacez la banquette vers l'arrière du véhicule pour libérer les points d'ancrage (mouvement **F**);
- soulevez la banquette (mouvement **G**);
- déplacez de nouveau la banquette vers l'arrière (mouvement **H**) pour libérer les points d'ancrage avant;
- retirez la banquette par l'avant du véhicule.



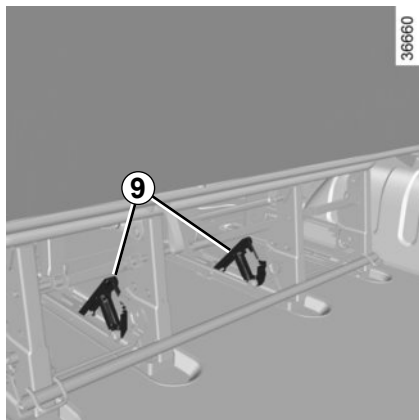
Il est interdit de permuter les banquettes **1** et **2**.



Pour des raisons de sécurité, effectuez ces réglages véhicule à l'arrêt.

Déposer de la banquette **2** avant de déposer la banquette **1**.

BANQUETTES ARRIÈRE : fonctionnalités (4/4)



Repose

- Positionnez la banquette par rapport à ses points d'ancrage avant ;
- poussez la banquette jusqu'à ce qu'elle puisse tomber sur les points d'ancrage arrière ;
- abaissez les verrous **9** et appuyez jusqu'à leur verrouillage ;
- assurez-vous du bon alignement des repères visuels sur les verrous 9.



Lors de la remise en place des banquettes, assurez-vous du bon verrouillage de celles-ci.

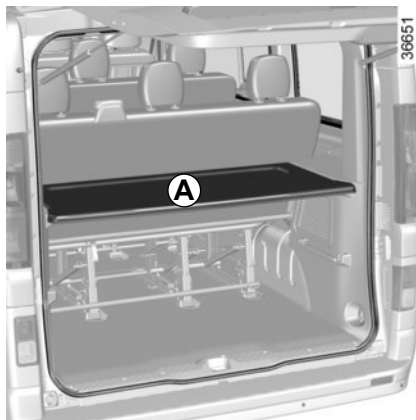
Veillez à bien verrouiller les ceintures latérales dans leur boîtier.



Il est impératif de positionner les banquettes arrière sur les points d'ancrage d'origine.

L'usage « banquettes dos à la route » est interdit en roulage.

CACHE-BAGAGES

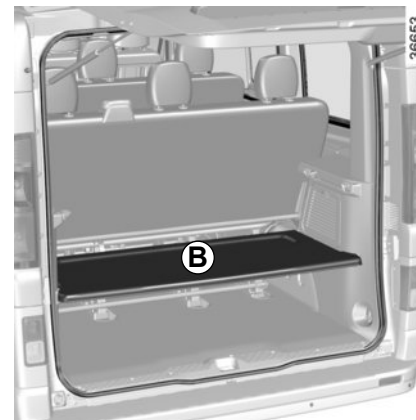
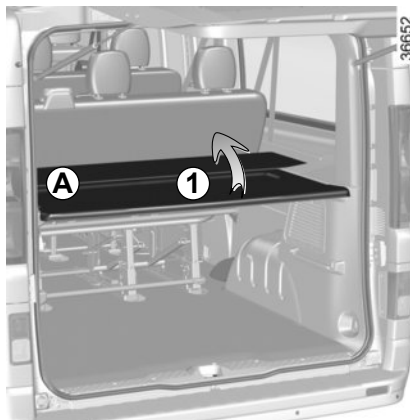


Le cache-bagages est composé d'une ou deux parties rigides.

Il y a deux positions possibles :

- la position haute **A** ;
- la position basse **B**.

Suivant véhicule, vous pouvez relever la partie **1** jusqu'à la verticale pour faciliter le chargement du coffre.



Ne placez aucun objet et surtout pas d'objets lourds ou durs sur le cache-bagages. En cas de freinage brusque ou d'accident ils sont susceptibles de mettre en danger les occupants du véhicule.

FILET DE SÉPARATION (1/2)



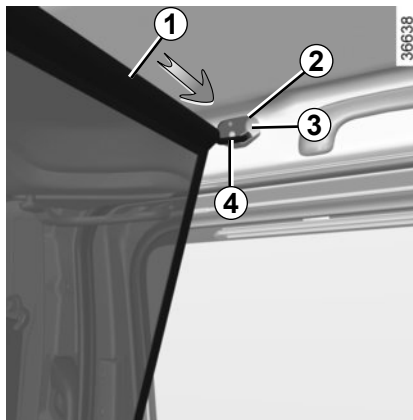
Pour les véhicules qui en sont équipés, le filet de séparation **A** est utile lors du transport d'animaux ou de bagages pour les isoler de la partie passagers.

Il peut être positionné :

- derrière les sièges avant ;
- derrière une banquette arrière.



Assurez-vous que l'extrémité de la tringle **1** est bien en appui sur la tôle et non sur le plastique du cache.

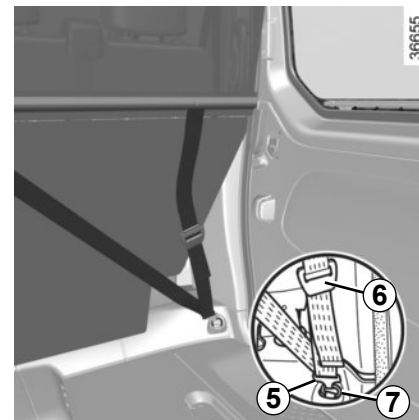


Pose du filet de séparation derrière les sièges avant

À l'intérieur du véhicule, de chaque côté :

Fixation supérieure :

- soulevez et maintenez le cache **2**, à l'aide d'un outil type tournevis plat, pour accéder à l'orifice de fixation,
- introduisez jusqu'en butée la tringle supérieure **1** du filet dans la partie la plus large **3** de l'orifice,
- laissez glisser la tringle dans la partie basse **4** de l'orifice.



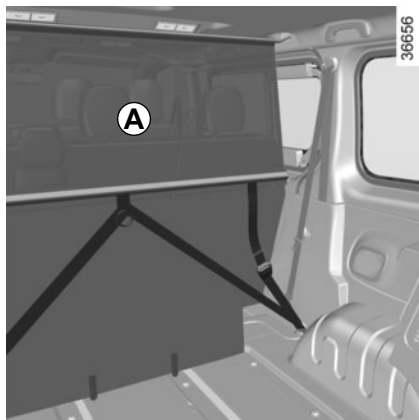
Fixation inférieure :

- fixez le crochet **5** de la sangle du filet sur l'anneau **7** au pied de la banquette,
- réglez la sangle du filet de manière à ce qu'il soit bien tendu.

Dépose

Détendez la sangle en soulevant le dispositif de réglage **6** vers le haut. Décrochez les ceintures.

FILET DE SÉPARATION (2/2)

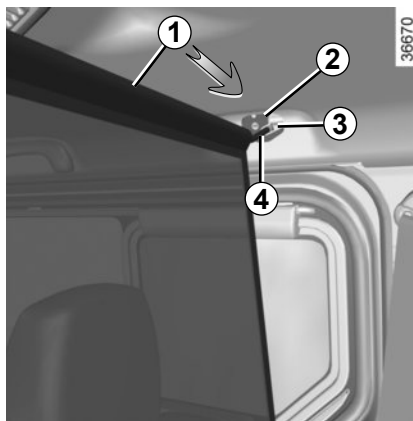


Pose du filet de séparation A derrière les sièges arrière

À l'intérieur du véhicule, de chaque côté :

Fixation supérieure :

- soulevez et maintenez le cache **2**, à l'aide d'un outil type tournevis plat, pour accéder à l'orifice de fixation ;
- introduisez jusqu'en butée la tringle supérieure **1** du filet dans la partie la plus large **3** de l'orifice ;
- laissez glisser la tringle dans la partie basse **4** de l'orifice.



Fixation inférieure :

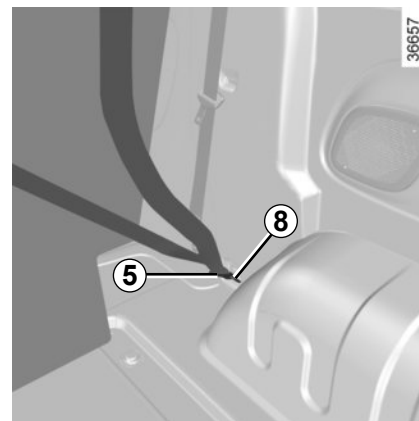
- fixez le crochet **5** de la sangle du filet sur l'anneau **8** ;
- réglez la sangle du filet de manière à ce qu'il soit bien tendu.

Dépose

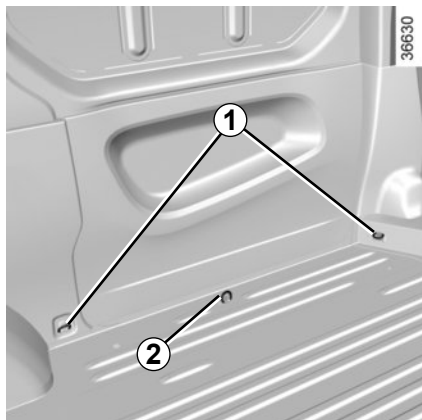
Détendez la sangle. Décrochez les ceintures.



Assurez-vous que l'extrémité de la tringle **1** est bien en appui sur la tôle et non sur le plastique du cache.



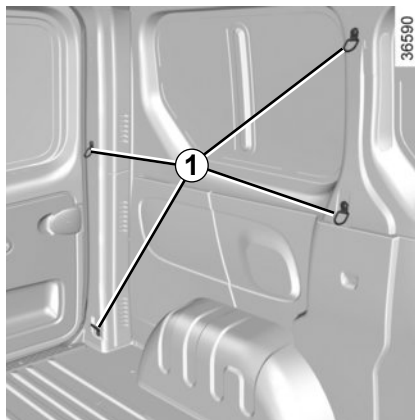
TRANSPORT D'OBJETS (1/2)



Transport d'objets dans la cellule arrière

Suivant véhicule, les anneaux **1** et **2** permettent aux objets transportés de ne pas basculer. Le nombre d'anneaux et leur emplacement peut différer suivant véhicule.

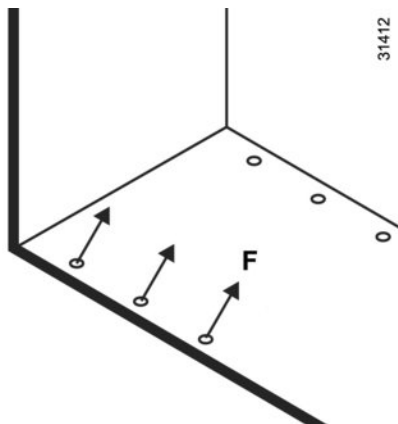
Les anneaux **1** servent uniquement à éviter le basculement d'une charge. Elle doit être préalablement fixée aux anneaux de fixation **2** sur le plancher du véhicule.



Positionnez toujours les objets les plus lourds directement sur le plancher.

Utilisez, lorsque le véhicule en est équipé, les points d'arrimage situés sur le plancher du coffre. Le chargement doit être fait de manière à ce qu'aucun objet ne puisse être projeté en avant sur les occupants lors d'un freinage brusque ou vers l'arrière en cas d'accélération brutale ou en cas de roulage en pente forte. Bouclez les ceintures de sécurité des places arrière même lorsqu'il n'y a pas d'occupant.

TRANSPORT D'OBJETS (2/2)



Particularité version fourgon

F max : 500 daN



Pour votre sécurité, assurez-vous que toutes les portes de votre véhicule sont parfaitement fermées avant de démarrer.

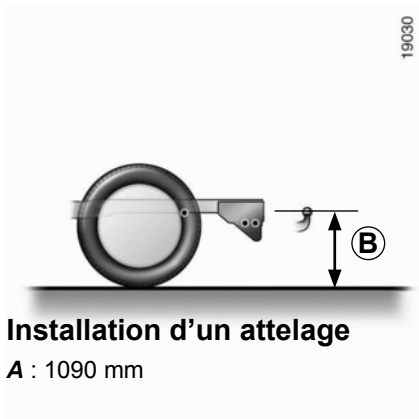
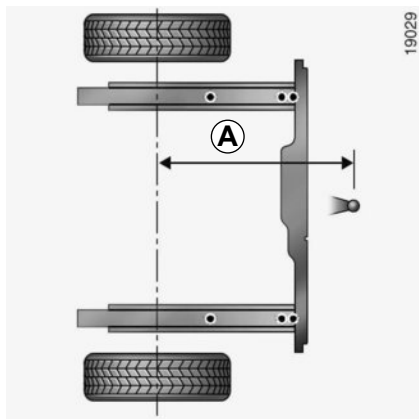


En cas de roulage avec la porte battante arrière droite ouverte, arrimez toujours les charges transportées.

La porte gauche qui reste fermée ne doit pas se substituer à l'arrimage des charges transportées. L'utilisation en roulage de la porte battante arrière droite ouverte doit rester exceptionnelle.

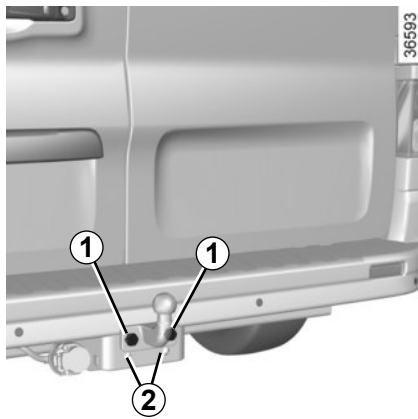
Dans tous les cas, référez-vous à la législation locale. Risque de chute de charges sur la chaussée.

TRANSPORT D'OBJETS : attelage



Installation d'un attelage

A : 1090 mm



Installation de la boule d'attelage

Positionnez la boule par rapport aux boulons **1** ou **2** de manière à respecter la hauteur **B** qui doit être comprise entre 350 et 420 mm, véhicule chargé (à l'exemple de l'illustration ci-dessus).

Pour le montage de la boule d'attelage, consultez la notice de montage de l'équipement.

Si la boule d'attelage masque la plaque d'immatriculation ou le feu de brouillard arrière du véhicule, vous devez la retirer lorsque vous ne tractez pas.

Dans tous les cas, veuillez à respecter les lois locales.

Charge admise sur le point d'attelage, masse maxi. remorque freinée et non freinée : reportez-vous au chapitre 6, paragraphe « Masses ».

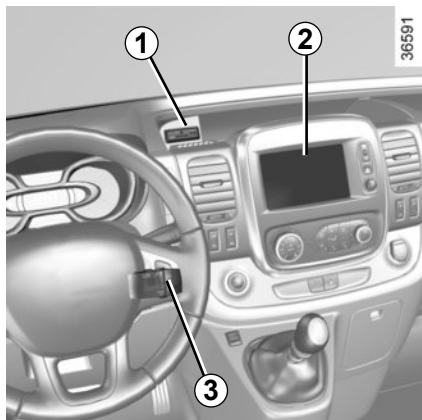
Choix et montage de l'attelage

Masse maximum de l'attelage : 22 kg

Pour le montage de la boule d'attelage, consultez la notice de montage de l'équipement.

Il est conseillé de garder cette notice avec les autres documents de bord.

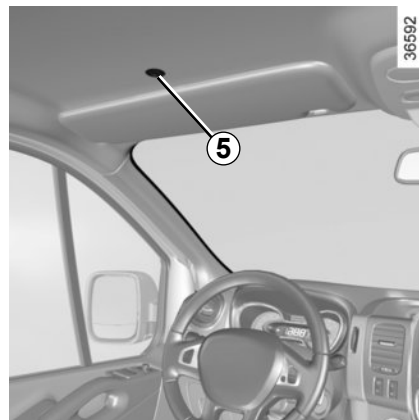
EQUIPEMENT MULTIMEDIA



La présence et l'emplacement de ces équipements dépendent de l'équipement multimédia du véhicule.

- 1 Prises multimédia ;
- 2 écran tactile multimédia ;
- 3 commande sous volant ;
- 4 commande vocale ;
- 5 micro.

Pour le fonctionnement de ces équipements : consultez la notice de l'équipement.



Utilisation du téléphone

Nous vous rappelons la nécessité de respecter la législation en vigueur concernant l'utilisation de ce type d'appareil.

Chapitre 4 : Entretien


Capot moteur	4.2
Niveau huile moteur : généralités	4.4
Niveau huile moteur : appoint, remplissage	4.5
Vidange moteur	4.6
Niveaux	4.7
liquide de refroidissement moteur	4.7
liquide de freins	4.8
réservoir lave-vitres	4.9
Filtres	4.9
Pressions de gonflage des pneumatiques.	4.10
Batterie	4.12
Entretien de la carrosserie.	4.14
Entretien des garnitures intérieures.	4.17

CAPOT MOTEUR (1/2)



Avant toute intervention dans le compartiment moteur, coupez impérativement le contact (reportez-vous au paragraphe « Démarrage, arrêt du moteur » en chapitre 2).



Lors des interventions à proximité du moteur, celui-ci peut être chaud. De plus, le motoventilateur peut se mettre en route à tout instant. Le témoin  présent dans le compartiment moteur vous le rappelle.

Risque de blessures.



Lors des interventions sous le capot moteur, assurez-vous que la manette d'essuie-vitres est en position arrêt.

Risque de blessures.



Éviter de s'appuyer sur le capot moteur : risque de fermeture involontaire du capot.

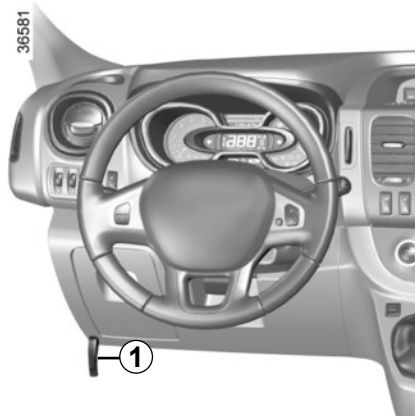


Lors d'un choc, même léger contre la calandre ou le capot, faites contrôler au plus vite le système de verrouillage du capot par un Représentant de la marque.



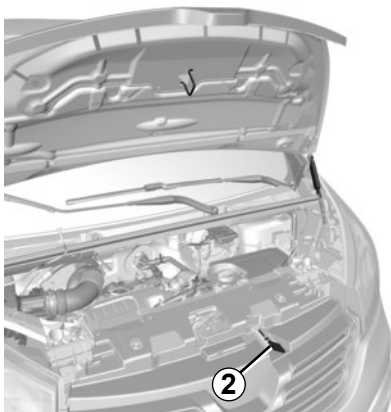
Après toute intervention dans le compartiment moteur, assurez-vous de ne rien oublier (chiffon, outils...).

En effet, ceux-ci peuvent endommager le moteur ou entraîner un incendie.



Pour ouvrir, tirez la manette **1**.

CAPOT MOTEUR (2/2)



Déverrouillage de sécurité capot

Pour déverrouiller, poussez la languette 2 vers la gauche en même temps que vous soulevez le capot.

Ouverture du capot

Levez le capot, accompagnez-le, il est maintenu à l'aide de vérins.

Fermeture du capot

Vérifiez que rien n'a été oublié dans le compartiment moteur.

Pour refermer le capot, prenez le capot par le milieu et accompagnez-le jusqu'à 30 cm environ de la position fermée, puis lâchez-le. Il se verrouille de lui-même par l'effet de son poids.



S'assurer du bon verrouillage du capot.
S'assurer que rien ne vient gêner l'ancrage de verrouillage (gravier, chiffon...).

NIVEAU HUILE MOTEUR : généralités

Un moteur consomme de l'huile pour le graissage et le refroidissement des pièces en mouvement et il est normal de faire des appoints d'huile entre deux vidanges.

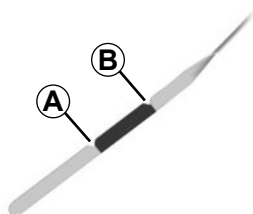
Toutefois, si après la période de rodage, les apports étaient supérieurs à 0,5 litre pour 1 000 km, consultez un Représentant de la marque.

Périodicité : vérifiez périodiquement votre niveau d'huile et, en tout cas, avant chaque grand voyage sous peine de risquer de détériorer votre moteur.



Avant toute intervention dans le compartiment moteur, coupez impérativement le contact (reportez-vous au paragraphe « Démarrage, arrêt du moteur » en chapitre 2).

29990



Dépassement du niveau maximum d'huile moteur

Il ne faut en aucun cas dépasser le niveau maximum de remplissage **B** : risque d'endommagement du moteur et du catalyseur.

Si le niveau maxi est dépassé, **ne démarrez pas votre véhicule** et faites appel à un Représentant de la marque.

Lecture du niveau d'huile

La lecture doit être faite sur sol horizontal et après un arrêt prolongé du moteur.

Pour connaître le niveau d'huile exact et s'assurer que le niveau maximum n'est pas dépassé (risque d'endommagement du moteur), il est impératif d'utiliser la jauge.

L'afficheur au tableau de bord alerte uniquement lorsque le niveau d'huile est au minimum.

- sortez la jauge et essuyez-la avec un chiffon propre et non pelucheux ;
- enfoncez la jauge jusqu'en butée ;
- sortez la jauge de nouveau ;
- lisez le niveau : il ne doit jamais descendre en dessous du « mini » **A** ni dépasser le « maxi » **B**.

Une fois le niveau lu, veillez à enfoncez la jauge jusqu'en butée.


Afin d'éviter les éclaboussures, nous vous conseillons d'utiliser un entonnoir lors de l'appoint/remplissage d'huile.

NIVEAU HUILE MOTEUR : appoint, remplissage (1/2)



Avant toute intervention dans le compartiment moteur, coupez impérativement le contact (reportez-vous au paragraphe « Démarrage, arrêt du moteur » en chapitre 2).



Lors des interventions à proximité du moteur, celui-ci peut être chaud. De plus, le motoventilateur peut se mettre en route à tout instant. Le témoin  présent dans le compartiment moteur vous le rappelle.

Risque de blessures.



Remplissage : attention lorsque vous faites l'appoint, veillez à ce qu'il ne tombe pas d'huile sur les pièces du moteur, risque d'incendie. N'oubliez pas de refermer correctement le bouchon sinon, risque d'incendie par projection d'huile sur les pièces chaudes du moteur.



Vidange moteur : si vous réalisez la vidange moteur chaud, attention aux risques de brûlures dues à l'écoulement de l'huile.



Ne faites pas tourner le moteur dans un local fermé : les gaz d'échappement sont toxiques.



Lors des interventions sous le capot moteur, assurez-vous que la manette d'essuie-vitres est en position arrêté.

Risque de blessures.

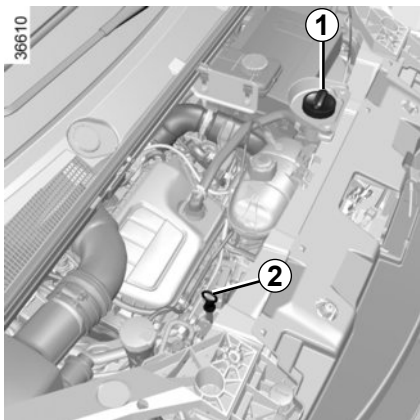


Dépassement du niveau maximum d'huile moteur

Il ne faut en aucun cas dépasser le niveau maximum de remplissage : risque d'endommagement du moteur et du catalyseur.

Si le niveau maxi est dépassé **ne démarrez pas votre véhicule** et faites appel à un Représentant de la marque.

NIVEAU HUILE MOTEUR : appoint, remplissage (2/2)/VIDANGE MOTEUR



Appoint/remplissage

Le véhicule doit être sur sol horizontal, moteur arrêté et froid (par exemple : avant le premier démarrage de la journée).

- Dévissez le bouchon **1** ;
- rétablissez le niveau (pour information la capacité entre le « mini » et le « maxi » de la jauge **2** est de 1,5 à 2 litres suivant moteur) ;
- attendez 10 minutes environ pour permettre l'écoulement de l'huile ;
- vérifiez le niveau à l'aide de la jauge **2** (comme expliqué précédemment).

Une fois l'opération effectuée, pensez à enfoncer la jauge jusqu'en butée et à visser complètement le bouchon.

Afin d'éviter les éclaboussures, nous vous conseillons d'utiliser un entonnoir lors de l'appoint/remplissage d'huile.

Ne dépassez pas le niveau « **maxi** » et n'oubliez pas de remettre le bouchon **1** et la jauge **2**.

Vidange moteur

Périodicité : reportez-vous au document d'entretien de votre véhicule.

Capacité de vidange

Reportez-vous au document d'entretien de votre véhicule ou consultez un Représentant de la marque.

Vérifiez toujours le niveau d'huile moteur à l'aide de la jauge comme expliqué précédemment (il ne doit jamais être en dessous du mini, ni au-dessus du maxi de la jauge).

Qualité d'huile moteur

Reportez-vous au document d'entretien de votre véhicule.


En cas de baisse anormale ou répétée du niveau, consultez un Représentant de la marque.

NIVEAUX (1/3)



Avant toute intervention dans le compartiment moteur, coupez impérativement le contact (reportez-vous au paragraphe « Démarrage, arrêt du moteur » en chapitre 2).



Lors des interventions à proximité du moteur, celui-ci peut être chaud. De plus, le motoventilateur peut se mettre en route à tout instant. Le témoin  présent dans le compartiment moteur vous le rappelle.

Risque de blessures.



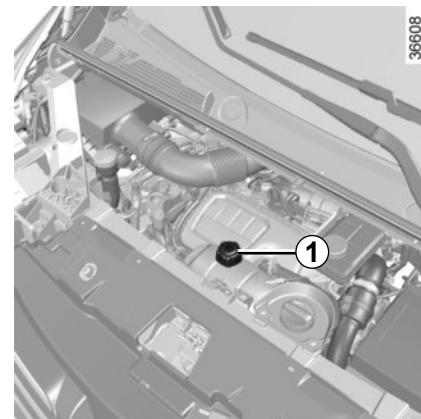
Lors des interventions sous le capot moteur, assurez-vous que la manette d'essuie-vitres est en position arrêt.

Risque de blessures.



Aucune intervention ne doit être effectuée sur le circuit de refroidissement lorsque le moteur est chaud.

Risque de brûlures.



Liquide de refroidissement

Moteur à l'arrêt et sur sol horizontal, le niveau **à froid** doit se situer entre les repères « MINI » et « MAXI » indiqués sur le bocal de liquide de refroidissement **1**.

Complétez ce niveau **à froid** avant qu'il n'atteigne le repère « MINI ».

En cas de baisse anormale ou répétée du niveau, consultez un Représentant de la marque.

NIVEAUX (2/3)

Périodicité du contrôle de niveau

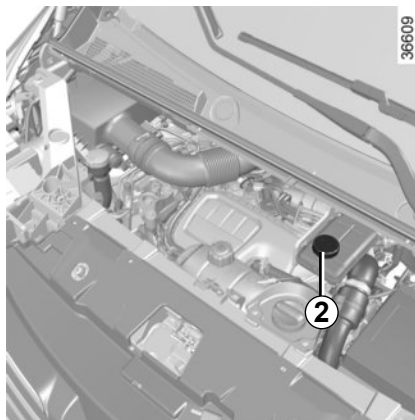
Vérifiez votre niveau de liquide de refroidissement régulièrement (le moteur est susceptible de subir de graves détériorations par manque de liquide de refroidissement).

Si un apport est nécessaire, n'utilisez que les produits agréés par nos Services Techniques qui vous assurent :

- une protection antigel ;
- une protection anticorrosion du circuit de refroidissement.

Périodicité de remplacement

Reportez-vous au document d'entretien de votre véhicule.



Liquide de freins

Le contrôle du niveau se fait moteur à l'arrêt et sur sol horizontal.

Il est à contrôler souvent et, en tout cas, chaque fois que vous sentez une différence même légère de l'efficacité de freinage.

Niveau 2

Le niveau baisse normalement en même temps que l'usure des garnitures, mais il ne doit jamais descendre en dessous de la cote d'alerte « **MINI** ».

Si vous souhaitez vérifier par vous-même l'état d'usure des disques et des tambours, procurez-vous le document expliquant la méthode de contrôle disponible dans le Réseau ou sur le site internet du constructeur.

Remplissage

Toute intervention sur le circuit hydraulique doit entraîner le remplacement du liquide par un spécialiste.

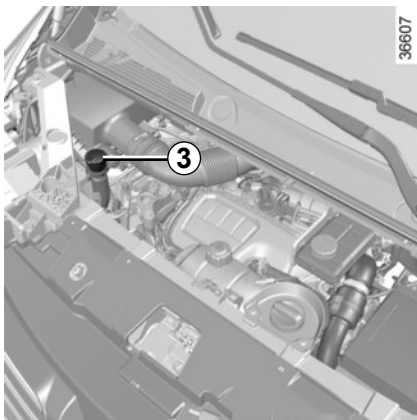
Utilisez obligatoirement un liquide agréé par nos Services Techniques (et prélevé d'un bidon scellé).

Périodicité de remplacement

Reportez-vous au document d'entretien de votre véhicule.

En cas de baisse anormale ou répétée du niveau, consultez un Représentant de la marque.

NIVEAUX (3/3)/FILTRES



Réservoir lave-vitres

Remplissage

Moteur à l'arrêt, ouvrez le bouchon **3**. Remplissez jusqu'à voir le liquide, refermez le bouchon.

Liquide

Produit lave-vitres (produit antigel en hiver).

Filtres

Le remplacement des éléments filtrants (filtre à air, filtre habitacle, filtre à gazole...) est prévu dans les opérations d'entretien de votre véhicule.

Périodicité de remplacement des éléments filtrants : reportez-vous au document d'entretien de votre véhicule.

PRESSIONS DE GONFLAGE DES PNEUMATIQUES (1/2)

36615



Étiquette A


Pour la lire ouvrez la porte conducteur.

Les pressions de gonflage doivent être vérifiées sur pneumatiques froids.

Au cas où la vérification de la pression ne peut être effectuée sur les pneumatiques **froids**, il faut majorer les pressions indiquées de **0,2 à 0,3 bar** (ou **3 PSI**). **Il est impératif de ne jamais dégonfler un pneumatique chaud.**

Véhicule équipé d'un avertisseur de perte de pression des pneumatiques

En cas de sous-gonflage (crevaison,

sous-gonflage,...), le voyant  s'allume au tableau de bord. Reportez-vous au paragraphe « Avertisseur de perte de pression des pneumatiques » en chapitre 2.



Pour votre sécurité et le respect de la législation en vigueur.

Lorsqu'il y a nécessité de les remplacer, il ne faut monter sur votre véhicule que des pneumatiques de même marque, dimension, type et structure sur un même essieu.

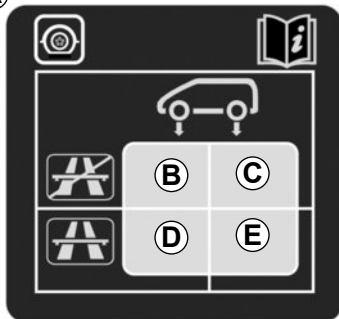
Ils doivent : soit avoir une capacité de charge et une capacité de vitesse au moins égale aux pneumatiques d'origine, soit correspondre à ceux préconisés par un Représentant de la marque.

Le non-respect de ces instructions peut mettre en cause votre sécurité et invalider la conformité de votre véhicule.

Risque de perte de contrôle du véhicule.

PRESSIONS DE GONFLAGE DES PNEUMATIQUES (2/2)

A



- B** : pression de gonflage des pneumatiques avant lors de roulage hors autoroute, ou si moins de 4 personnes occupent le véhicule.
- C** : pression de gonflage des pneumatiques arrière lors de roulage hors autoroute, ou si moins de 4 personnes occupent le véhicule.
- D** : pression de gonflage des pneumatiques pour les roues avant lors de roulage sur autoroute ou lors d'une charge importante.

E : pression de gonflage des pneumatiques pour les roues arrière lors de roulage sur autoroute ou lors d'une charge importante.

Sécurité pneumatique et monte de chaînes : reportez-vous au paragraphe « Pneumatiques » du chapitre 5 pour connaître les conditions d'entretien et, suivant les versions, les conditions de monte de chaînes du véhicule.



Véhicule utilisé à pleine charge (Masse Maxi Autorisée en Charge) et tractant une remorque

La vitesse maximale doit être limitée à **100 km/h** et la pression des pneumatiques augmentée de **0,2 bar**.

Reportez-vous au paragraphe « Masses » en chapitre 6.

Risque d'éclatement des pneumatiques.

BATTERIE (1/2)




Avant toute intervention dans le compartiment moteur, coupez impérativement le contact (reportez-vous au paragraphe « Démarrage, arrêt du moteur » en chapitre 2).



La batterie étant **spécifique**, veillez à la remplacer par une batterie équivalente. Consultez un Représentant de la marque.



Lors des interventions à proximité du moteur, celui-ci peut être chaud. De plus, le motoventilateur peut se mettre en route à tout instant. Le témoin  présent dans le compartiment moteur vous le rappelle.

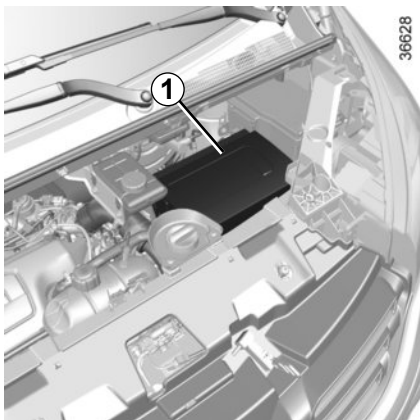
Risque de blessures.



Manœuvrez la batterie avec précaution car elle contient de l'acide sulfurique qui ne doit pas entrer en contact avec les yeux ou la peau. Si un tel contact survient, rincez abondamment à l'eau. Si besoin, consultez un médecin.

Tenez toute flamme, tout point incandescent et toute étincelle éloignés des éléments de la batterie : risque d'explosion.

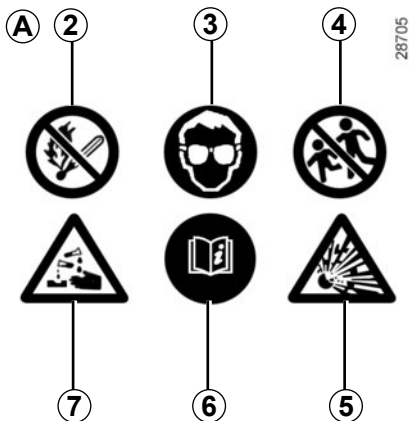
BATTERIE (2/2)



Elle est située sous le couvercle **1** et ne nécessite pas d'entretien. **Vous ne devez ni l'ouvrir, ni effectuer d'ajout de liquide.**

Remplacement de la batterie

Cette opération étant complexe, nous vous conseillons de faire appel à un Représentant de la marque.



Étiquette A

Respectez les indications portées sur la batterie :

- **2** flamme nue interdite et défense de fumer ;
- **3** protection obligatoire de la vue ;
- **4** tenir éloigné des enfants ;
- **5** matières explosives ;
- **6** se reporter à la notice ;
- **7** matières corrosives.

ENTRETIEN DE LA CARROSSERIE (1/3)

Un véhicule bien entretenu permet de le conserver plus longtemps. Il est donc conseillé d'entretenir l'extérieur du véhicule régulièrement.

Votre véhicule bénéficie des techniques anticorrosion performantes. Il n'en demeure pas moins soumis à l'action de différents paramètres.

Agents atmosphériques corrosifs

- pollution atmosphérique (villes et zones industrielles) ;
- salinité de l'atmosphère (zones maritimes surtout par temps chaud) ;
- conditions climatiques saisonnières et hygrométriques (sel répandu sur la chaussée en hiver, eau de nettoyage des rues...).

Incidents de circulation

Actions abrasives

Poussière atmosphérique, sable, boue, gravillons projetés par d'autres véhicules...

Un minimum de précautions s'impose pour vous assurer contre ces risques.

Ce qu'il faut faire

Lavez fréquemment votre véhicule, **moteur arrêté**, avec des shampooings sélectionnés par nos services (jamais de produits abrasifs). Rincez au préalable abondamment au jet :

- les retombées résineuses des arbres ou les pollutions industrielles ;
- la boue qui forme des amalgames humides dans les passages de roue et le dessous de caisse ;
- **la fiente d'oiseaux** qui produit une réaction chimique avec la peinture amenant à **une action décolorante rapide pouvant aller jusqu'au décollement de la peinture** ;
Il est **impératif** de laver immédiatement le véhicule pour enlever ces taches, car il sera impossible de les faire disparaître par un lustrage ;
- le sel, surtout dans les passages de roues et le dessous de caisse, après roulage dans des régions où des fondants chimiques ont été répan- dus.

Retirez régulièrement les retombées végétales (résine, feuilles...) du véhicule.

Respectez les lois locales en ce qui concerne le lavage des véhicules (ex. : ne pas laver son véhicule sur la voie publique).

Respectez l'espacement des véhicules en cas de roulage sur route gravillonnée pour éviter de blesser votre peinture.

Effectuez ou faites effectuer rapidement les retouches en cas de blessure de la peinture pour éviter la propagation de la corrosion.

N'oubliez pas les visites périodiques, dans le cas où votre véhicule bénéficie d'une garantie anticorrosion. Reportez-vous au document d'entretien.

Au cas où il a été nécessaire de nettoyer des éléments mécaniques, charnières... Il est impératif de les protéger de nouveau par pulvérisation de produits homologués par nos Services Techniques.

Nous avons sélectionné des produits spéciaux pour l'entretien que vous trouverez dans les boutiques de la marque.

ENTRETIEN DE LA CARROSSERIE (2/3)

Ce qu'il ne faut pas faire

Laver le véhicule en plein soleil ou lorsqu'il gèle.

Gratter la boue ou des salissures sans les détremper.

Laisser s'accumuler les souillures extérieures.

Laisser la rouille se développer à partir de blessures accidentelles.

Enlever des taches avec des solvants, non sélectionnés par nos services, qui peuvent attaquer la peinture.

Rouler dans la neige et la boue sans laver le véhicule, particulièrement les passages de roues et le dessous de caisse.



Dégraisser ou nettoyer à l'aide d'appareils de nettoyage haute pression ou de pulvérisations de produits non homologués par nos services techniques :

- les éléments mécaniques (ex. : compartiment moteur) ;
- dessous de caisse ;
- pièces avec charnières (ex. : intérieur des portes) ;
- plastiques extérieurs peints (ex. : pare-chocs).

Cela pourrait provoquer des risques d'oxydation ou de mauvais fonctionnement.

ENTRETIEN DE LA CARROSSERIE (3/3)

Particularité véhicules avec peinture mate

Ce type de peinture requiert certaines précautions.

Ce qu'il faut faire

Lavez à l'eau abondamment, et à la main, le véhicule à l'aide d'un chiffon doux, d'une éponge douce...

Ce qu'il ne faut pas faire

Utiliser des produits à base de cire (lustrage).

Frotter de manière intensive.

Passer le véhicule sous un portique de lavage.

Coller des autocollants sur la peinture (risque de marquage).



Laver le véhicule avec un appareil de nettoyage haute pression.

Passage sous un portique de lavage

Ramenez la manette des essuie-vitres en position Arrêt (reportez-vous au paragraphe « Essuie-vitre, lave-vitre avant » en chapitre 1). Vérifiez la fixation des équipements extérieurs, projecteurs additionnels, rétroviseurs et prenez soin de fixer avec un adhésif les balais d'essuie-vitres.

Déposez le fouet d'antenne radio si le véhicule en possède un.

Pensez à retirer l'adhésif et remettre l'antenne une fois le lavage terminé.

Nettoyage des projecteurs

Les projecteurs étant équipés de «glaces» plastiques, utilisez un chiffon doux ou du coton. Si cela est insuffisant, imbibez-le légèrement d'eau savonneuse puis rincez toujours avec un chiffon doux ou coton.

Terminez en essuyant délicatement avec un chiffon sec doux.

L'emploi de produits à base d'alcool ou d'ustensiles (ex : grattoir...) est à proscrire.

ENTRETIEN DES GARNITURES INTÉRIEURES (1/2)

Un véhicule bien entretenu permet de le conserver plus longtemps. Il est donc conseillé d'entretenir l'intérieur du véhicule régulièrement.

Une tâche doit toujours être traitée rapidement.

Quelle que soit la nature de la tâche, utilisez de **l'eau savonneuse** froide (éventuellement tiède) à **base de savon naturel**.

L'emploi de détergents (liquide pour vaisselle, produit en poudre, produits à base d'alcool...) est à proscrire.

Utilisez un chiffon doux.

Rincez et en absorbez l'excédent.

Vitres d'instrumentation

(ex. : tableau de bord, montre, afficheur température extérieure, afficheur radio...)

Utilisez un chiffon doux ou du coton.

Si cela est insuffisant, utilisez un chiffon doux (ou coton) légèrement imbibé d'eau savonneuse puis rincez avec un chiffon doux ou coton légèrement imbibé d'eau.

Terminez en essuyant **délicatement** avec un chiffon sec doux.

L'emploi de produits à base d'alcool et/ou l'aspersion directe d'un liquide est à proscrire.

Ceintures de sécurité

Elles doivent être tenues propres.

Utilisez soit les produits sélectionnés par nos services techniques (Boutique de la marque) soit de l'eau tiède savonneuse avec une éponge et séchez avec un chiffon sec.

L'emploi de détergents ou teinture est à proscrire.

Textiles (sièges, habillage de portes...)

Dépoussiérez **régulièrement** les textiles.

Tâche liquide

Utilisez l'eau savonneuse.

Absorbez ou tamponnez légèrement (ne jamais frotter) à l'aide du chiffon doux, rincez et absorbez l'excédent.

Tâche solide ou pâteuse

Retirez **immédiatement** et avec précaution l'excédent de matière solide ou pâteuse avec une spatule (en allant des bords vers le centre afin d'éviter d'étaler la tâche).

Nettoyez comme indiqué pour une tâche liquide.

Particularité des bonbons, chewing-gums

Posez un glaçon sur la tâche afin de la cristalliser puis procédez comme indiqué pour une tâche solide.

Pour tout conseil d'entretien intérieur et/ou de résultat non satisfaisant, consultez le Représentant de la marque.

ENTRETIEN DES GARNITURES INTÉRIEURES (2/2)

Démontage/remontage d'équipements amovibles montés d'origine dans le véhicule

Si vous devez retirer des équipements amovibles pour nettoyer l'habitacle (par exemple des surtapis), veillez toujours à les réinstaller correctement et du bon côté (le surtapis conducteur doit être remonté coté conducteur...) et de les maintenir par les éléments livrés avec l'équipement (par exemple, le surtapis conducteur doit toujours être maintenu à l'aide d'éléments de fixation préinstallés).

Dans tous les cas, véhicule à l'arrêt, vérifiez que rien ne vient gêner la conduite (obstacle dans l'enfoncement des pédales, coincement du talon par le surtapis...).

Ce qu'il ne faut pas faire

Positionner des objets au niveau des aérateurs tels que désodorisant, parfum...qui pourraient endommager l'habillage de la planche de bord.



Utiliser un appareil de nettoyage haute pression ou de pulvérisateur à l'intérieur de l'habitacle :

sans précaution, cela pourrait nuire, entre autres, au bon fonctionnement des composants électriques ou électroniques présents dans le véhicule.

Chapitre 5 : Conseils pratiques

Crevaision, roue de secours.	5.2
Kit de gonflage des pneumatiques	5.4
Outils	5.7
Enjoliveurs.	5.8
Changement de roue.	5.9
Pneumatiques (sécurité pneumatiques, roues, utilisation hivernale)	5.11
Projecteurs avant (remplacement des lampes).	5.14
Feux latéraux.	5.16
Feux arrière (remplacement des lampes)	5.17
Répétiteurs latéraux (remplacement des lampes).	5.20
Éclaireurs intérieurs (remplacement des lampes).	5.21
Clé, télécommande à radiofréquence : pile.	5.23
Carte RENAULT : pile	5.24
Batterie	5.25
Fusibles	5.27
Accessoires	5.30
Essuie-vitres (remplacement des balais).	5.31
Remorquage	5.33
Pré-équipement radio	5.35
Anomalies de fonctionnement.	5.36

CREVAISON, ROUE DE SECOURS (1/2)

En cas de crevaison

Suivant véhicule, vous disposez d'un kit de gonflage des pneumatiques ou d'une roue de secours (reportez-vous aux pages suivantes).



En cas de stationnement sur le bas-côté de la chaussée, vous devez avertir les autres usagers de la route de la présence de votre véhicule au moyen d'un triangle de présignalisation ou autres dispositifs prescrits par la législation du pays où vous vous trouvez.

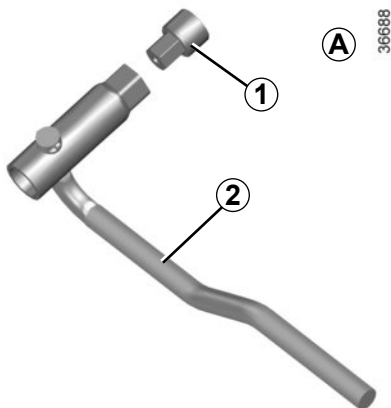


Si la roue de secours a été conservée pendant de nombreuses années, faites vérifier par votre garagiste qu'elle reste appropriée et peut être utilisée sans danger.

Véhicule équipé d'une roue de secours différente des quatre autres roues :

- Ne montez jamais plus d'une roue de secours sur un même véhicule.
- La roue crevée étant plus large que la roue de secours, la hauteur de garde au sol du véhicule s'en trouve réduite.
- Remplacez au plus tôt la roue de secours par une roue identique à celle d'origine.
- Durant l'utilisation, qui doit être temporaire, la vitesse de roulage ne doit pas dépasser la vitesse indiquée sur l'étiquette située sur la roue.
- Le montage de cette roue peut modifier le comportement habituel de votre véhicule. Évitez les accélérations ou décélérations brutales et réduisez votre vitesse en virage.
- Si vous devez utiliser des chaînes à neige, montez la roue de secours sur l'essieu arrière et vérifiez les pressions de gonflage.

CREVAISON, ROUE DE SECOURS (2/2)

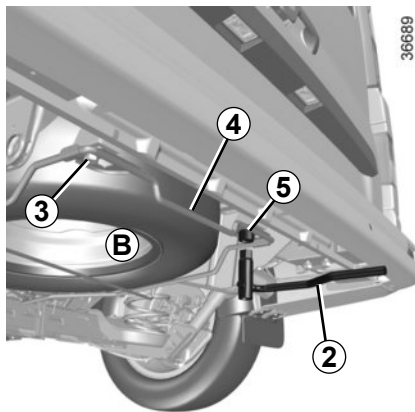


Roue de secours

Pour les véhicules qui en sont équipés, **il est nécessaire d'utiliser l'outil A** constitué de :

- la clé de roue **2** ;
- pour certaines versions, la douille spécifique **1** (qu'il est nécessaire de rajouter).

Ces éléments sont rangés dans le bloc outils.



Pour sortir la roue de secours B

À l'aide de l'outil **A**, dévissez complètement l'écrou **5** (côté droit) et partiellement l'écrou **3** (côté gauche) jusqu'à libérer l'encoche du panier **4** de l'écrou **3**.

Exercez un mouvement haut/bas et gauche/droite pour libérer la roue de secours.

Suivant véhicule, une notice située dans le bloc outils rappelle ces instructions.

Pour remettre la roue de secours B

Procédez en sens inverse. Vérifiez le bon positionnement du panier **4** avant de visser les écrous **3** et **5**.

Dans certains cas (crevaison à l'arrière, véhicule chargé avec attelage...), il peut être nécessaire de lever auparavant le véhicule (par le point de levage le plus proche de la roue concernée) pour pouvoir accéder à la roue de secours.



Ne touchez pas au système d'échappement.

Risque de brûlures.

KIT DE GONFLAGE DES PNEUMATIQUES (1/3)

32788



Le kit répare les pneumatiques endommagés sur la bande de roulement **A** par des objets de moins de 4 millimètres. Il ne répare pas tous les types de crevaisons comme les coupures de plus de 4 millimètres, les entailles sur le flanc **B** du pneumatique...

Assurez-vous aussi que votre jante est en bon état.

Ne retirez pas le corps étranger à l'origine de la crevaison si celui-ci est toujours dans le pneumatique.



N'utilisez pas le kit de gonflage si le pneu est abîmé à la suite d'un roulage avec un pneu crevé.

Contrôlez donc soigneusement les flancs des pneus avant toute intervention.

De même, rouler avec des pneumatiques dégonflés, voire même à plat (ou crevés) peut nuire à la sécurité et s'avérer être non réparable.

Cette réparation est temporaire.

Un pneumatique ayant subi une crevaison doit toujours être examiné (et réparé si cela est possible) par un spécialiste dans les plus brefs délais.

Lors du remplacement d'un pneumatique réparé à l'aide de ce kit, vous devez en avvertir le spécialiste.

Lors du roulage, une vibration peut être ressentie du fait de la présence du produit dans le pneumatique.



Le kit est homologué uniquement pour gonfler les pneumatiques du véhicule équipé d'origine de ce kit.

En aucun cas, il ne doit servir à gonfler les pneumatiques d'un autre véhicule, ou tout autre objet gonflable (bouée, bateau...).

Évitez les projections sur la peau lors des manipulations de la bouteille de produit de réparation. Si toutefois des gouttelettes s'échappent, rincez abondamment.

Ne laissez pas le kit de réparation à la portée des enfants.

Ne jetez pas la bouteille vide dans la nature. Remettez-la à votre Représentant de la marque ou à un organisme chargé de sa récupération.

La bouteille a une durée de vie limitée indiquée sur son étiquette. Vérifiez la date de péremption.

Rendez-vous chez un Représentant de la marque pour remplacer le tuyau de gonflage et la bouteille de produit de réparation.

KIT DE GONFLAGE DES PNEUMATIQUES (2/3)



Avant d'utiliser le kit, garez le véhicule de façon à être suffisamment éloigné de la zone de circulation, enclenchez le signal de détresse et serrez le frein à main, faites descendre tous les occupants du véhicule et tenez-les éloignés de la zone de circulation.



En cas de stationnement sur le bas côté de la chaussée, vous devez avertir les autres usagers de la route de la présence de votre véhicule au moyen d'un triangle de présignalisation ou autres dispositifs prescrits par la législation locale du pays où vous vous trouvez.



Aucun objet ne doit se trouver aux pieds du conducteur : en effet en cas de freinage brusque, ces objets risquent de glisser sous le pédalier et d'empêcher son utilisation.

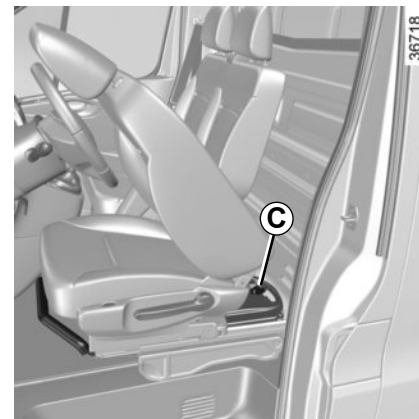


Attention, un bouchon de valve manquant ou mal vissé peut nuire à l'étanchéité des pneumatiques et provoquer des pertes de pression.

Ayez toujours des bouchons de valve identiques à ceux d'origine et entièrement vissés.



Après une réparation à l'aide du kit, il ne faut pas parcourir plus de 200 km. De plus, réduisez votre vitesse et, dans tous les cas, ne dépassez pas 80 km/h. L'étiquette que vous devrez coller sur un emplacement visible sur la planche de bord vous le rappelle. Suivant pays ou législation locale, un pneumatique réparé à l'aide du kit de gonflage des pneumatiques devra être remplacé.



Suivant véhicule, en cas de crevaison, utilisez le kit situé dans le bloc outils sous le siège conducteur.

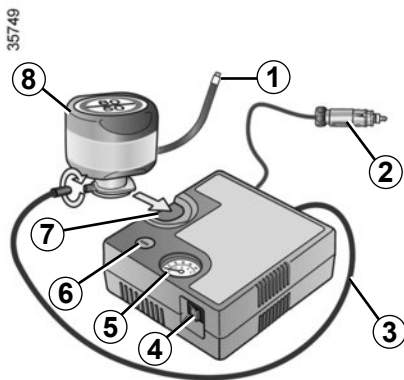
pour le sortir, avancez au maximum le siège, faites basculer le dossier.

Dévissez la vis de fixation **C** du bloc puis faites-le pivoter pour l'extraire.

Précaution d'utilisation du kit

Le kit ne doit pas fonctionner plus de 15 minutes consécutives.

KIT DE GONFLAGE DES PNEUMATIQUES (3/3)



Moteur tournant, frein de parking serré,

- Déroulez le tuyau de la bouteille ;
- branchez le tuyau **3** du compresseur à l'arrivée de la bouteille **8** ;
- suivant véhicule, connectez ou vissez la bouteille **8** sur le compresseur au niveau de l'empreinte **7** de bouteille ;
- dévissez le bouchon de valve de la roue concernée et vissez-y l'embout de gonflage de la bouteille **1** ;

- déconnectez tout accessoire précédemment branché sur les prises accessoires du véhicule ;
- branchez l'embout **2** **impérativement** dans la prise accessoires du véhicule ;
- appuyez sur l'interrupteur **4** pour gonfler le pneumatique à la pression préconisée (reportez-vous au paragraphe « Pression de gonflage des pneumatiques » en chapitre 4) ;
- après **15** minutes maximum, arrêtez le gonflage pour lire la pression (sur le manomètre **5**).

Nota : pendant que la bouteille se vide (environ 30 secondes), le manomètre **5** indique brièvement une pression jusqu'à **6** bars, puis la pression chute.

- ajustez la pression : pour l'augmenter, continuez le gonflage avec le kit, pour la diminuer, appuyez sur le bouton **6**.

Si une pression minimum de 1,8 bar n'est pas atteinte après 15 minutes, la réparation n'est pas possible, ne prenez pas la route, faites appel à un Représentant de la marque.

Une fois que le pneumatique est correctement gonflé, retirez le kit : dévissez lentement l'embout de gonflage **1** de manière à éviter la projection de produit et stockez la bouteille dans un emballage plastique pour éviter l'écoulement du produit.

- Collez l'étiquette de préconisation de conduite sur un emplacement visible par le conducteur sur la planche de bord.
- Rangez le kit dans le bloc outils et revissez-le correctement sous le siège conducteur.
- À la fin de la première opération de gonflage, le pneu fuira toujours, il est impératif de réaliser un roulage pour colmater le trou.
- Démarrez sans délai et roulez entre 20 et 60 km/h de manière à répartir le produit uniformément dans le pneu et après 3 kilomètres de roulage, arrêtez-vous pour contrôler la pression.
- Si la pression est supérieure à 1,3 bar, mais inférieure à celle préconisée, réajustez-la (reportez-vous à l'étiquette collée sur le chant de porte conducteur), sinon faites appel à un Représentant de la marque : la réparation n'est pas possible.

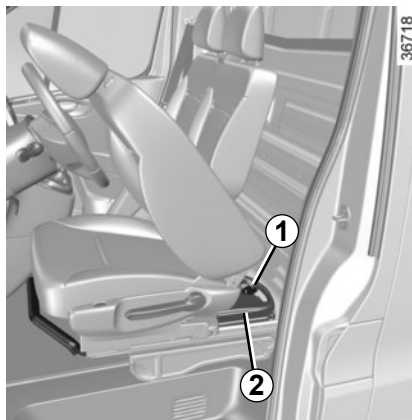


Ne laissez jamais les outils pêle-mêle dans le véhicule : risque de projections lors d'un freinage. Après utilisation, veillez à bien clipper les outils dans le bloc-outils puis positionnez-le correctement dans son logement : risque de blessures.

Le cric est destiné au changement de roue. En aucun cas, il ne doit être utilisé pour procéder à une réparation ou pour accéder au-dessous du véhicule.



Aucun objet ne doit se trouver sur le plancher (place avant conducteur) : en effet, en cas de freinage brusque, ces objets risquent de glisser sous le pédalier et d'empêcher son utilisation.



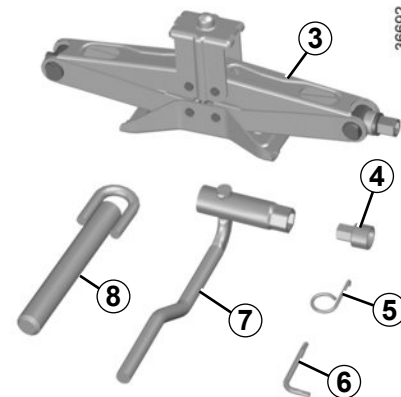
36718

La présence des outils dans le bloc outils dépend du véhicule. Le bloc outils **2** est situé sous le siège conducteur. Pour le sortir, avancez le siège et rabattez le dossier (reportez-vous au paragraphe « Sièges avant » en chapitre 1). Dévissez la vis de fixation **1** du bloc puis faites-le pivoter pour l'extraire.

Cric 3

Repliez-le correctement avant de le remettre dans son logement (veillez à bien repositionner la manivelle).

Douille antivol 4 de vis de roue.



36692

Clé d'enjoliveur 5

Elle permet de retirer les enjoliveurs de roue.

Clé coudée 6.

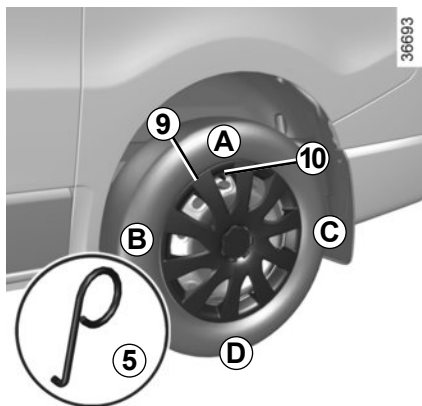
Clé de roue 7

Elle permet de bloquer ou de débloquer les vis de roue et le panier de la roue de secours.

Anneau de remorquage 8

Reportez-vous au paragraphe « Remorquage : dépannage » en chapitre 5.

OUTILS (2/2)/ENJOLIVEURS

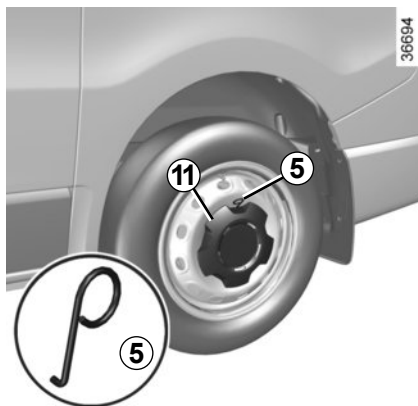


Enjoliveur 9

Déposez-le à l'aide de la clé d'enjoliveur 5 (située dans le bloc outils) en engageant le crochet dans l'un des ajours périphériques de l'enjoliveur.

Pour le remettre, orientez-le par rapport à la valve 10.

Enfoncez les crochets de maintien en commençant par le côté valve **A** puis **B** et **C** et terminez par le côté opposé à la valve **D**.



Enjoliveur 11

Déclipez-le à l'aide de la clé d'enjoliveur 5 (située dans le bloc outils) en engageant le crochet dans l'ajour périphérique de l'enjoliveur.

Pour le remettre, positionnez les 5 fixations de l'enjoliveur face aux 5 vis de fixations de la roue et appuyez fortement au centre de l'enjoliveur pour le clipper à la roue.

CHANGEMENT DE ROUE (1/2)



Enclenchez le signal de détresse.

Garez le véhicule à l'écart de la circulation sur un sol horizontal non glissant et résistant.

Serrez le frein à main et engagez une vitesse (première ou marche arrière ou position **P** pour les boîtes de vitesses automatiques).

Faites descendre tous les occupants du véhicule et tenez-les éloignés de la zone de circulation.



En cas de stationnement sur le bas côté de la chaussée, vous devez avertir les autres usagers de la route de la présence de votre véhicule au moyen d'un triangle de présignalisation ou autres dispositifs prescrits par la législation locale du pays où vous vous trouvez.



Ne laissez jamais les outils pêle-mêle dans le véhicule : risque de projections lors d'un freinage. Après utilisation, veillez à bien clipper les outils dans le bloc-outils puis positionnez-le correctement dans son logement : risque de blessures.

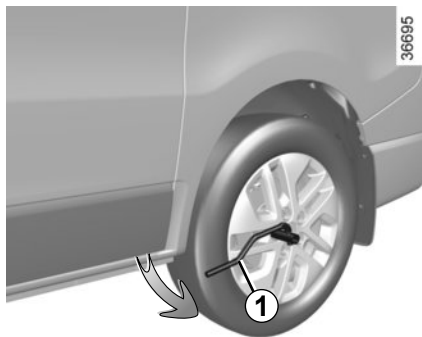
Le cric est destiné au changement de roue. En aucun cas, il ne doit être utilisé pour procéder à une réparation ou pour accéder au-dessous du véhicule.



En cas de crevaison, remplacez la roue le plus rapidement possible.

Un pneumatique ayant subi une crevaison doit toujours être examiné (et réparé si cela est possible) par un spécialiste.

CHANGEMENT DE ROUE (2/2)



Retirez l'enjoliveur (reportez-vous au paragraphe « Enjoliveurs » en chapitre 5).

Débloquez les vis de la roue à l'aide de la clé de roue **1**. Positionnez-la de façon à pouvoir appuyer dessus.



Présentez le cric **2** horizontalement, le téton **3** de la tête du cric doit coïncider avec le trou prévu dans la partie inférieure de la carrosserie et le plus proche de la roue concernée.

Commencez à visser pour poser la semelle correctement (elle doit être rentrée sous le véhicule et alignée verticalement avec la tête du cric).

Dévissez les écrous et retirez la roue.

Mettez la roue de secours en place sur le moyeu central.

Serrez les écrous et descendez le cric.

Roues au sol, serrez les écrous fortement et faites contrôler le serrage le plus rapidement possible.

Positionnez l'enjoliveur.

Vis antivol

Si vous utilisez des vis antivol, placez ces vis au plus près de la valve (risque d'impossibilité de montage de l'enjoliveur de roue).

PNEUMATIQUES (1/3)

Les pneumatiques constituent le seul contact entre le véhicule et la route, il est donc essentiel de les tenir en bon état.

Vous devez impérativement vous conformer aux règles locales prévues par le code de la route.



Entretien des pneumatiques

Les pneumatiques doivent être en bon état et leurs sculptures doivent présenter un relief suffisant ; les pneumatiques agréés par nos services techniques comportent des témoins d'usure **1** qui sont **constitués de bossages-témoins incorporés dans l'épaisseur de la bande de roulement**.

Lorsque le relief des sculptures a été érodé jusqu'au niveau des bossages-témoins, **ceux-ci deviennent visibles 2** : il est **alors** nécessaire de remplacer vos pneumatiques car la profondeur des sculptures n'est, au plus, **que de 1,6 mm et ceci entraîne une mauvaise adhérence sur les routes mouillées**.

Un véhicule surchargé, de longs parcours sur autoroute plus particulièrement par fortes chaleurs, une conduite habituelle sur de mauvais chemins concourent à des détériorations plus rapides des pneumatiques et influent sur la sécurité.



Des incidents de conduite, tels que « coups de trottoir », risquent d'endommager les pneumatiques et les jantes, ainsi que d'entraîner des dérèglages du train avant ou arrière. Dans ce cas, faites vérifier leur état par un Représentant de la marque.

PNEUMATIQUES (2/3)

Pressions de gonflage

Respectez les pressions de gonflage (y compris la roue de secours), vérifiez-les au moins une fois par mois et avant chaque grand voyage (reportez-vous à l'étiquette collée sur le chant de porte conducteur).



Des pressions insuffisantes entraînent une usure prématurée et des échauffements anormaux des pneumatiques avec toutes les conséquences que cela comporte sur le plan de la sécurité :

- mauvaise tenue de route,
- risque d'éclatement ou de perte de la bande de roulement.

La pression de gonflage dépend de la charge et de la vitesse d'utilisation. Ajustez les pressions en fonction des conditions d'utilisation (reportez-vous à l'étiquette collée sur le chant de porte conducteur).

Les pressions doivent être vérifiées à froid : ne tenez pas compte des pressions supérieures qui seraient atteintes par temps chaud ou après un parcours effectué à vive allure.

Au cas où la vérification de la pression ne peut être effectuée sur les pneumatiques **froids**, il faut majorer les pressions indiquées de **0,2 à 0,3 bar** (ou **3 PSI**).


Il est impératif de ne jamais dégonfler un pneumatique chaud.



Attention, un bouchon de valve manquant ou mal vissé peut nuire à l'étanchéité des pneumatiques et provoquer des pertes de pression.

Ayez toujours des bouchons de valve identiques à ceux d'origine et entièrement vissés.

Véhicule équipé d'un avertisseur de perte de pression des pneumatiques

En cas de sous-gonflage (crevaisson, sous-gonflage...) le voyant  s'allume au tableau de bord, reportez-vous au paragraphe « Avertisseur de perte de pression des pneumatiques » en chapitre 2.

Permutation des roues

Cette pratique est déconseillée.

Roue de secours

Reportez-vous aux paragraphes « Roue de secours » et « Changement de roue » en chapitre 5.

PNEUMATIQUES (3/3)

Remplacement des pneumatiques



Pour votre sécurité et le respect de la législation en vigueur.

Lorsqu'il y a nécessité de les remplacer, il ne faut monter sur votre véhicule que des pneumatiques de même marque, dimension, type et structure sur un même essieu.

Ils doivent : soit avoir une capacité de charge et une capacité de vitesse au moins égale aux pneumatiques d'origine, soit correspondre à ceux préconisés par un Représentant de la marque.

Le non-respect de ces instructions peut mettre en cause votre sécurité et invalider la conformité de votre véhicule.

Risque de perte de contrôle du véhicule.



La monte de chaînes n'est possible qu'avec des pneumatiques de taille identique à ceux montés d'origine sur **votre véhicule** .

Les roues sont chaînables à condition d'utiliser des chaînes spécifiques. Consultez un Représentant de la marque.

Utilisation hivernale

Chaînes

Pour des raisons de sécurité, il est formellement interdit de monter des chaînes sur l'essieu arrière.

Toute monte de pneumatiques de taille supérieure à celle d'origine **rend impossible le chaînage.**

Pneus « neiges » ou « thermogommes »

Nous vous conseillons d'équiper **quatre roues** afin de préserver le plus possible les qualités d'adhérence de votre véhicule.

Attention : ces pneumatiques comportent parfois un sens de roulage et un indice de vitesse maxi qui peut être inférieur à la vitesse maxi de votre véhicule.

Pneus cloutés

Ce type d'équipement n'est utilisable que durant une période limitée et déterminée par la législation locale.

Il est nécessaire de respecter la vitesse imposée par la réglementation en vigueur.

Ces pneus doivent équiper les deux roues de l'essieu avant au minimum.

Dans tous les cas, nous vous recommandons de consulter un Représentant de la marque qui saura vous conseiller sur le choix de l'équipement le mieux adapté à votre véhicule.




Les roues 17" sont non chaînables.

Si vous désirez utiliser des chaînes, il est impératif de prendre **des équipements spécifiques** .

Consultez un Représentant de la marque.

PROJECTEURS AVANT : remplacement des lampes (1/3)



Lors des interventions à proximité du moteur, celui-ci peut être chaud. De plus, le motoventilateur peut se mettre en route à tout instant. Le témoin  présent dans le compartiment moteur vous le rappelle.

Risque de blessures.



Toute intervention (ou modification) sur le circuit électrique doit être réalisée par un Représentant de la marque qui dispose des pièces nécessaires à l'adaptation, car un branchement incorrect pourrait entraîner la détérioration de l'installation électrique (câblage, organes, en particulier l'alternateur).

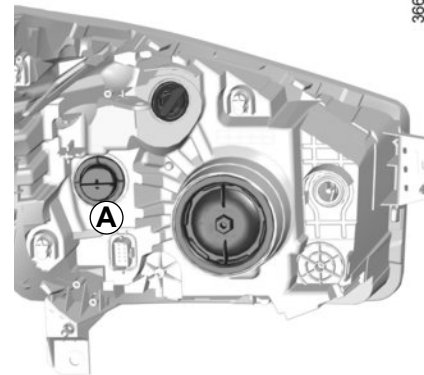


Avant toute intervention dans le compartiment moteur, coupez impérativement le contact (reportez-vous au paragraphe « Démarrage, arrêt du moteur » en chapitre 2).



Feux de jour à LED 1

Consultez un Représentant de la marque.



Feux de jour à lampe halogène

Tournez d'un quart de tour le porte-lampe **A** et sortez-le.

Type de la lampe : W21W/5W.

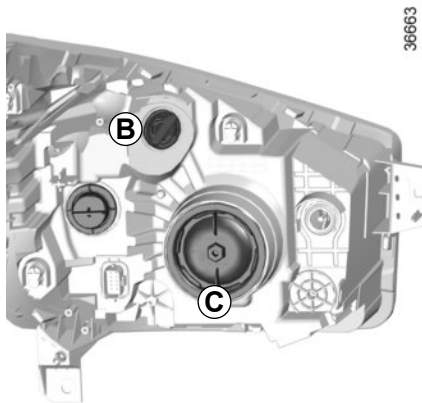
Changez la lampe et reposez le porte-lampe.



Les lampes sont sous pression et peuvent éclater lors du remplacement.

Risque de blessures.

PROJECTEURS AVANT : remplacement des lampes (2/3)

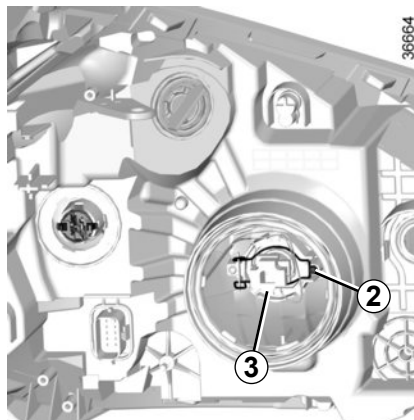


Feux indicateurs de direction

Tournez d'un quart de tour le porte-lampe **B** et sortez la lampe.

Type de la lampe : PY21W (lampe orange).

Suivant la législation locale ou par précaution, procurez-vous chez un Représentant de la marque une boîte de secours comportant un jeu de lampes et un jeu de fusibles.



Feux de route et de croisement

Tournez d'un quart de tour le cache **C**.

Déconnectez le câblage **3**.

Dégrafez le ressort **2** et sortez la lampe.

Type de la lampe : H4.

Ne touchez pas le verre de la lampe. Tenez-la par son culot.

Changez la lampe, remplacez les connecteurs et veillez à bien reposer le cache **C**.

PROJECTEURS AVANT : remplacement des lampes (3/3)/FEUX LATÉRAUX

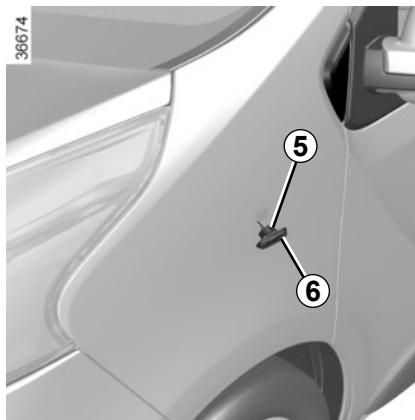


Projecteurs antibrouillard avant 4

- Accédez au porte-lampe en passant par le dessous du véhicule ;
- déclipsez la trappe ;
- tournez d'un quart de tour le porte-lampe.

Type de la lampe : H16LL.

Type de la lampe pour les véhicules équipés des feux de virage : H11LL.



Répétiteurs latéraux

Déclipsez le répétiteur 6 (à l'aide d'un outil type tournevis plat).

Tournez d'un quart de tour le porte-lampe 5 et sortez la lampe.

Type de lampe : W5W ou suivant véhicule WY5 W.

Projecteurs additionnels

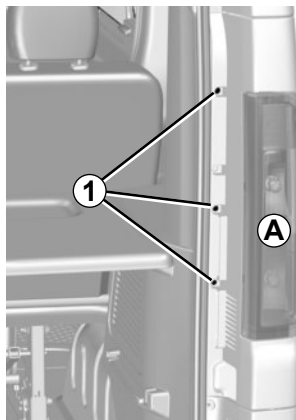
Si vous désirez équiper votre véhicule de projecteurs « antibrouillard » ou « longue portée », consultez un Représentant de la marque.



Les lampes sont sous pression et peuvent éclater lors du remplacement.

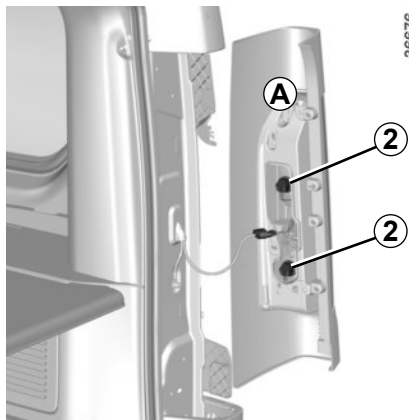
Risque de blessures.

FEUX ARRIÈRE : remplacement des lampes (1/4)



Bloc feux arrière A

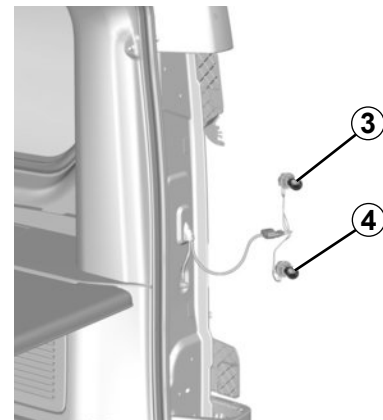
Retirez les vis **1**.



Faites pivoter légèrement le bloc feux et dégagez-le pour accéder aux porte-lampes **2**.

Déclipsez les porte-lampes par une rotation d'un quart de tour.

Déclipsez les ampoules par une légère pression et une rotation d'un quart de tour.



Feux indicateurs de direction **3**

Lampe forme poire à ergots **PY 21W**.

Feux de position et de stop **4**

Lampe forme poire à ergots **P 21/5W**.

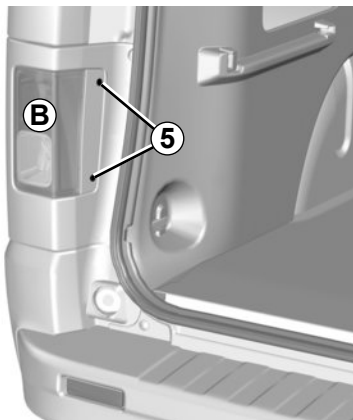


Les lampes sont sous pression et peuvent éclater lors du remplacement.

Risque de blessures.

FEUX ARRIÈRE : remplacement des lampes (2/4)

36679



Bloc feux arrière **B**

Retirez les vis **5**.

Dégagez le bloc feux.

Tournez le porte-lampe **6** ou **7** et dégagez-le.

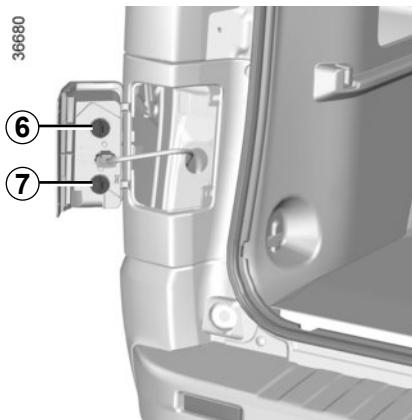
Remplacez la lampe concernée.

Replacez le porte-lampe et fixez-le en le tournant.

Assurez-vous de sa bonne fixation.

Repositionnez le bloc feux et vissez-le.

36680



6 Feu de brouillard (côté conducteur uniquement)

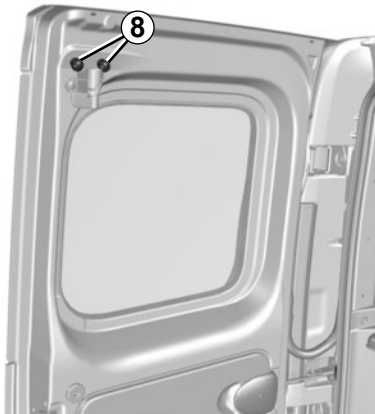
Lampe forme poire à ergots **W16W**.

7 Feu de recul

Lampe forme poire à ergots **W16W**.

FEUX ARRIÈRE : remplacement des lampes (3/4)

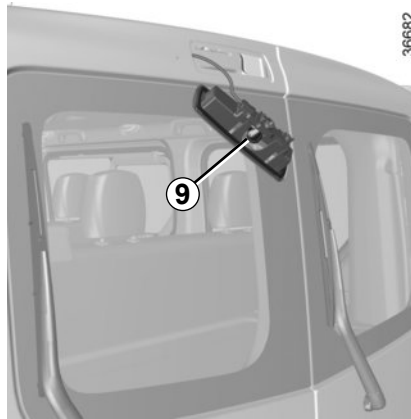
36681



Troisième feu de stop sur portes arrière battantes

Retirez les écrous **8**.

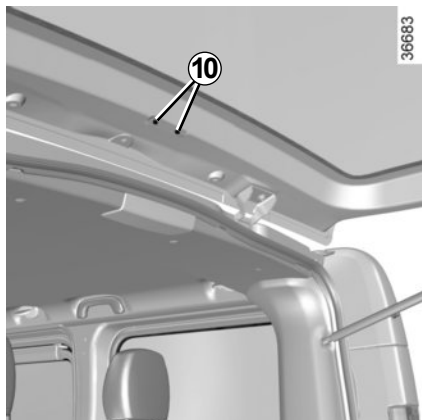
36682



De l'extérieur, sortez latéralement le feu pour accéder à la lampe **9**.

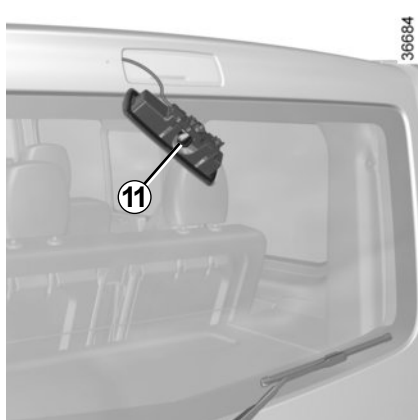
Lampe forme poire à ergots **P 21W**.

FEUX ARRIÈRE : remplacement des lampes (4/4)



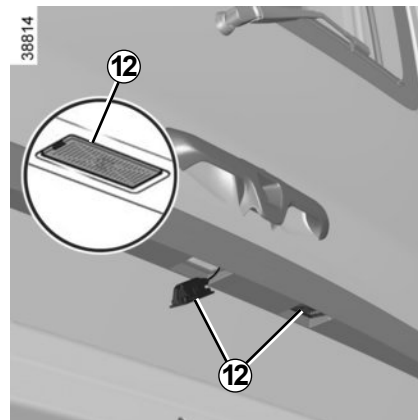
Troisième feu de stop sur hayon

Retirez les écrous **10**.



De l'extérieur, sortez le feu pour accéder à la lampe **11**.

Lampe forme poire à ergots **P 21W**.



Éclaireurs de plaque d'immatriculation

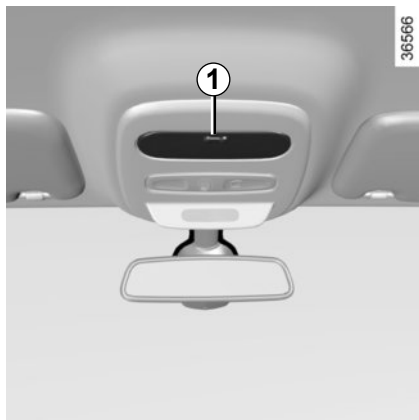
L'accès à la lampe est identique pour les véhicules à portes battantes ou à hayon.

Déclippez l'éclaireur **12** (à l'aide d'un outils type tournevis plat).

Retirez le couvercle de l'éclaireur pour accéder à la lampe.

Type de lampe : W5W.

ÉCLAIRAGE INTÉRIEUR : remplacement des lampes (1/2)



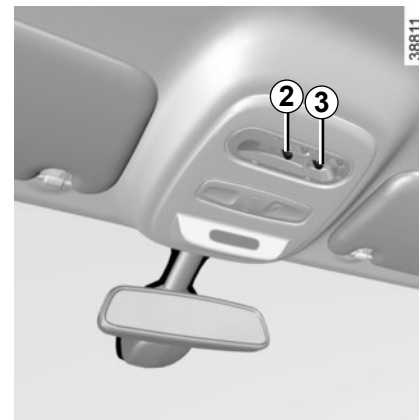
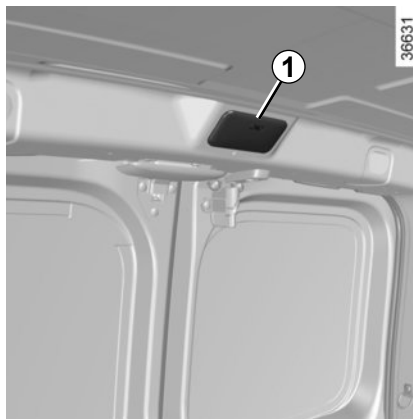
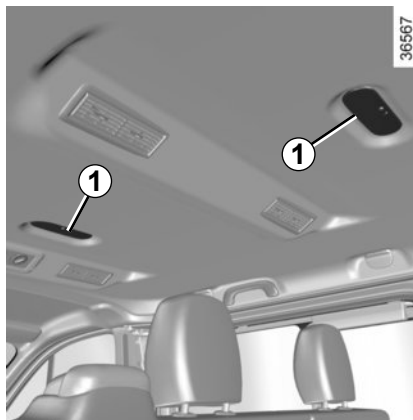
Plafonniers

Déposez le diffuseur **1** du plafonnier concerné à l'aide d'un outil type tournevis plat.

Tirez la lampe vers le bas pour la sortir de son emplacement.

Type de lampe : W6W

Changez la lampe et remettez le diffuseur en place.



Particularités pour les véhicules équipés de spot de lecture

Type de lampe 2 : W6W

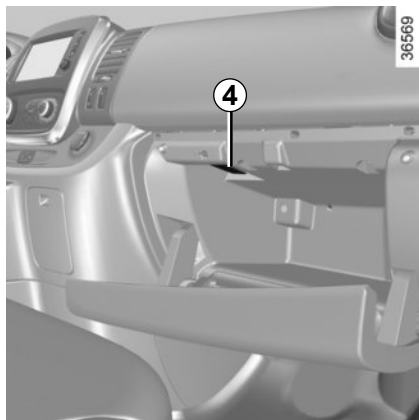
Type de lampe spot de lecture 3 : W5W



Les lampes sont sous pression et peuvent éclater lors du remplacement.

Risque de blessures.

ÉCLAIRAGE INTÉRIEUR : remplacement des lampes (2/2)



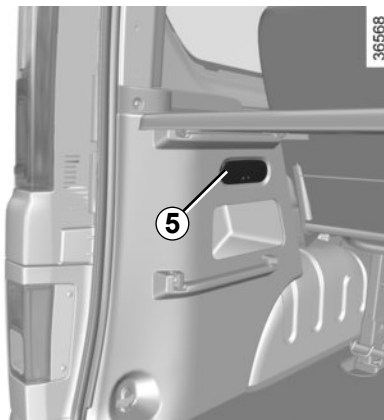
Éclaireurs de boîte à gants 4

Déposez le diffuseur à l'aide d'un outil type tournevis plat.

Tirez la lampe pour la sortir de son emplacement.

Type de lampe : W5W

Changez la lampe et remettez le diffuseur en place.



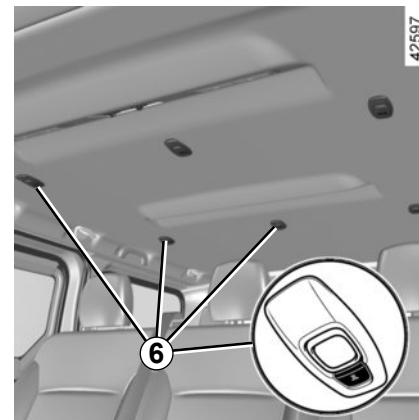
Eclaireur 5

Déposez le diffuseur à l'aide d'un outil type tournevis plat.

Tirez la lampe pour la sortir de son emplacement.

Type de lampe : W5W

Changez la lampe et remettez le diffuseur en place.



Eclaireur 6

Consultez un Représentant de la marque.

TÉLÉCOMMANDE À RADIOFRÉQUENCE : pile

29999



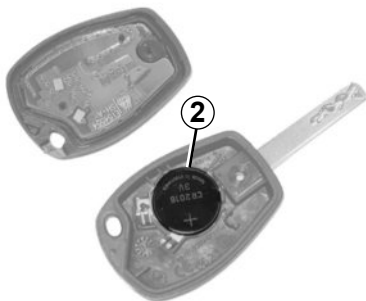
Remplacement de la pile de la télécommande

Dévissez la vis **1** pour enlever le couvercle de la télécommande.

Les piles sont disponibles chez un Représentant de la marque, leur durée de vie est de deux ans environ.

Veillez à l'absence de trace d'encre sur la pile : risque de mauvais contact électrique.

31574



Remplacez la pile **2** en respectant la polarité gravée sur le couvercle.

Nota : lors du remplacement de la pile, veillez à ne pas toucher au circuit électronique situé dans le couvercle de clé.

Lors du remontage, assurez-vous que le couvercle soit bien clippé et que la vis soit correctement serrée.

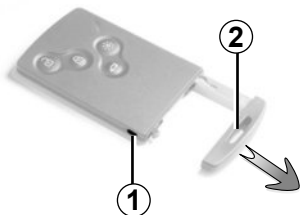
26913



Ne jetez pas vos piles usagées dans la nature. Remettez-les à un organisme chargé de la collecte et du recyclage des piles.

CARTE RENAULT : pile

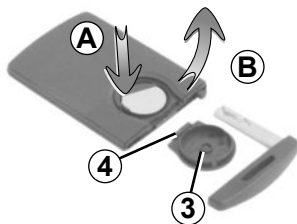
26860



Remplacement de la pile

Lorsque le message « pile carte faible » apparaît au tableau de bord, remplacez la pile de la carte RENAULT, appuyez sur le bouton **1** en tirant sur la clé de secours **2**, puis déclipsez le couvercle **3** à l'aide de la languette **4**.

Retirez la pile en appuyant d'un côté (mouvement **A**) et en soulevant de l'autre (mouvement **B**) puis remplacez-la en respectant la polarité et le modèle, inscrit dans le couvercle **3**.



Au remontage, procédez en sens inverse, puis appuyez quatre fois, à proximité du véhicule, sur l'un des boutons de la carte : au démarrage suivant, le message disparaît.

Nota : lors du remplacement de pile, ne touchez pas au circuit électronique et aux contacts situés dans la carte RENAULT.

Assurez-vous que le couvercle soit bien clippé.

Les piles sont disponibles chez un Représentant de la marque, leur durée de vie est de deux ans environ. Veillez à l'absence de trace d'encre sur la pile : risque de mauvais contact électrique.

26862

26913



Anomalie de fonctionnement

Si la pile est trop faible pour assurer le fonctionnement, vous pouvez tout de même démarrer (insérez la carte RENAULT dans le lecteur de carte) et verrouiller/déverrouiller le véhicule (reportez-vous au paragraphe « Verrouillage et déverrouillage des ouvrants » en chapitre 1).




Ne jetez pas vos piles usagées dans la nature, remettez-les à un organisme chargé de la collecte et du recyclage des piles.

BATTERIE : dépannage (1/2)



Manœuvrez la batterie avec précaution car elle contient de l'acide sulfurique qui ne doit pas entrer en contact avec les yeux ou la peau. Si un tel contact survient, rincez abondamment à l'eau. Si besoin, consultez un médecin.

Tenez toute flamme, tout point incandescent et toute étincelle éloignés des éléments de la batterie : risque d'explosion.

Lors des interventions à proximité du moteur, celui-ci peut être chaud. De plus, le motoventilateur peut se mettre en route à tout instant. Le témoin  présent dans le compartiment moteur vous le rapelle.

Risque de blessures.



Avant toute intervention dans le compartiment moteur, coupez impérativement le contact (reportez-vous au paragraphe « démarrage, arrêt du moteur » en chapitre 2).



Certaines batteries peuvent présenter des spécificités en terme de recharge, prenez conseil auprès de votre Représentant de la marque.

Évitez tout risque d'étincelle qui pourrait entraîner immédiatement une explosion et procédez au chargement dans un local bien aéré.
Risque de blessures graves.

Pour éviter tout risque d'étincelle

- Assurez-vous que les « consommateurs d'énergie » (plafonniers...) soient coupés avant de débrancher ou de rebrancher une batterie ;
- lors de la charge, arrêtez le chargeur avant de connecter ou de déconnecter la batterie ;
- ne posez pas d'objet métallique sur la batterie pour ne pas créer de court-circuit entre les bornes ;
- attendez au moins une minute après une coupure moteur pour débrancher une batterie ;
- veillez à bien rebrancher les bornes d'une batterie après remontage.

Branchement d'un chargeur

Le chargeur doit être compatible avec une batterie de tension nominale de 12 volts.

Ne débranchez pas la batterie quand le moteur tourne. **Conformez-vous aux instructions d'utilisation données par le fournisseur du chargeur de batterie que vous employez.**

BATTERIE : dépannage (2/2)

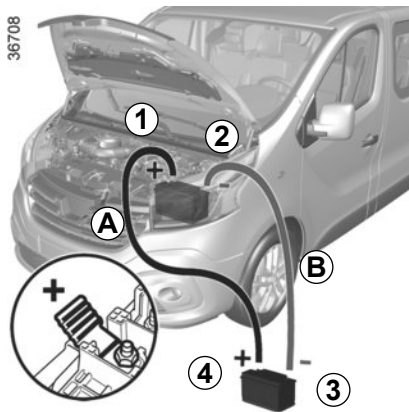
Démarrage avec la batterie d'un autre véhicule

Pour démarrer, si vous devez utiliser la batterie d'un autre véhicule, procurez-vous des câbles électriques appropriés (section importante) chez un Représentant de la marque ou, si vous possédez déjà des câbles de démarrage, assurez-vous de leur bon état.

Les deux batteries doivent avoir une tension nominale identique : 12 volts. La batterie fournissant le courant doit avoir une capacité (ampère-heure, Ah) au moins égale à la batterie déchargée.

Assurez-vous qu'aucun contact n'existe entre les deux véhicules (risque de court-circuit lors de la liaison des pôles positifs) et que la batterie déchargée est bien branchée. Coupez le contact de votre véhicule.

Démarrez le moteur du véhicule fournissant le courant en route et adoptez un régime moyen.

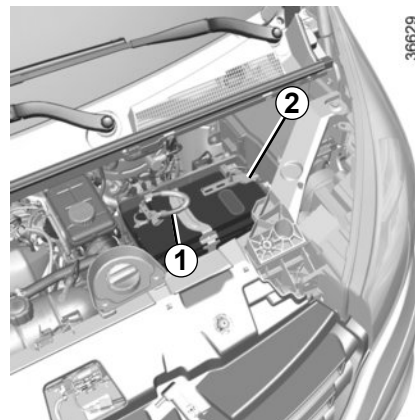


Suivant véhicule, déclipsez le cache-batterie.

Fixez le câble positif **A** sur la borne **1** (+) puis sur la **borne 4** (+) de la batterie fournissant le courant.

Fixez le câble négatif **B** sur la **borne 3** (-) de la batterie fournissant le courant puis sur la **borne 2** (-) de la batterie déchargée.

Démarrez le moteur, dès qu'il tourne, débranchez les câbles **A** et **B** dans l'ordre inverse (**2 - 3 - 4 - 1**).



Vérifiez qu'il n'existe aucun contact entre les câbles **A** et **B**, et que le câble positif **A** n'est pas en contact avec un élément métallique du véhicule fournissant le courant.

Risque de blessures et/ou d'endommagement du véhicule.

FUSIBLES (1/3)



Vérifiez le fusible concerné et **remplacez-le**, si nécessaire, **par un fusible impérativement de même ampérage que celui d'origine.**

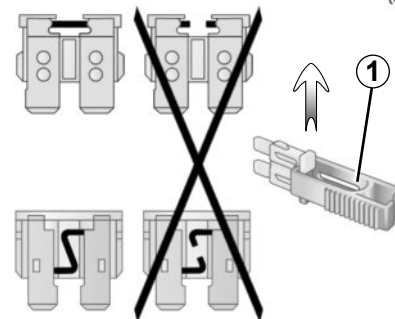
Un fusible d'ampérage trop fort peut créer un échauffement excessif du réseau électrique (risque d'incendie) en cas de consommation anormale d'un équipement.



Fusibles dans l'habitacle A

En cas de non-fonctionnement d'un équipement électrique, vérifiez l'état des fusibles. Déclipez le rangement **A** en appuyant de chaque côté et en tirant vers vous.

Selon la législation en vigueur ou par précaution, procurez-vous chez un Représentant de la marque une boîte de secours comportant un jeu de lampes et un jeu de fusibles.



Pince 1

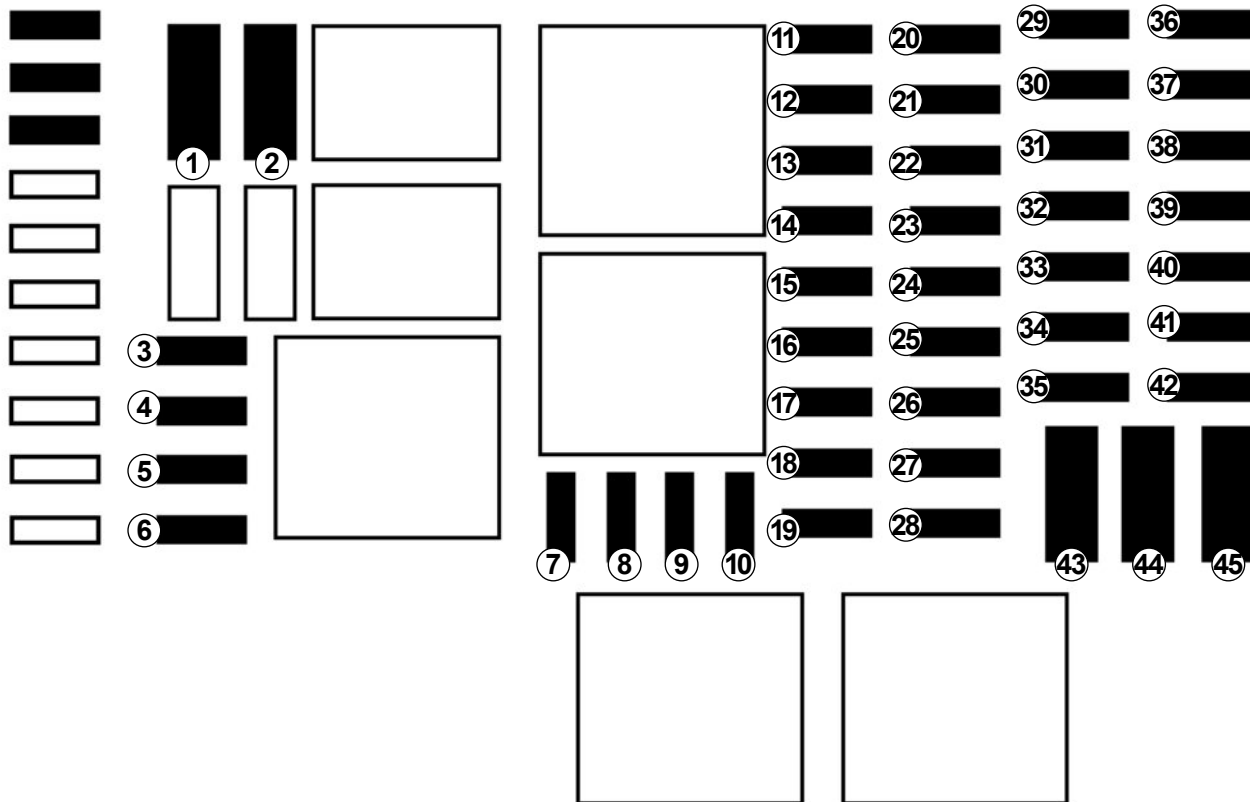
Débrochez le fusible à l'aide de la pince **1**, située au dos de la trappe **A**. Pour le sortir de la pince, glissez-le latéralement.

Il est recommandé de ne pas utiliser les emplacements fusibles libres.

FUSIBLES (2/3)

Affectation des fusibles

(la présence des fusibles dépend du niveau d'équipement du véhicule)



FUSIBLES (3/3)

N°	Affectation
1	Charge APC pour véhicule avec carte RENAULT
2	Adaptation
3	Adaptation
4	+ batterie pour véhicule avec carte RENAULT
5	Climatisation additionnelle
6	Chauffage additionnel habitacle
7	Rétroviseurs électriques, unité centrale boîtier adaptation complémentaire
8	Dégivrage rétroviseur
9	Radio, multimédia, rétroviseur, prise diagnostic
10	Prééquipement , prise attelage
11	Batterie temporisée, unité centrale habitacle
12	Feu de jour droit, feux de position avant, feu de route droit, feu de croisement gauche
13	Feux de détresse, feux indicateur de direction

N°	Affectation
14	Condamnation des ouvrants
15	Feu de jour gauche, feux de position arrière, feu de route gauche, feu de croisement droit
16	Éclairage de plaque, feux de brouillard avant et arrière
17	Alarme, avertisseur sonore, manettes d'éclairage et d'essuyage
18	Tableau de bord
19	Chaudière
20	Essuie-vitre arrière, pompe lave-vitre, avertisseur sonore
21	Charge APC générale
22	Feux de marche arrière
23	Contacteur de stop
24	Injection, démarrage
25	Airbag, verrouillage colonne de direction
26	Lève-vitre passager
27	Direction assistée
28	Feux de stop

N°	Affectation
29	Charge APC pour véhicule avec carte RENAULT
30	Servitude générale
31	Allume-cigare, prise accessoires
32	Chaudière
33	Feux de stop, ABS, transpondeur
34	Éclairage intérieur, climatisation
35	Démarrage pour véhicule avec carte RENAULT
36	Essuie-vitre arrière
37	Avertisseur électromagnétique
38	Prise accessoire dans espace de chargement
39	Moteur lève-vitre conducteur
40	Prise accessoire arrière
41	Démarrage BCM
42	Sièges chauffant
43	Contrôlographe
44	Essuie-vitre avant
45	Chauffage, climatisation



Accessoires électriques et électroniques

Avant d'installer ce type d'accessoire (en particulier pour les émetteurs/récepteurs : bande de fréquences, niveau de puissance, position de l'antenne...), assurez-vous que celui-ci est compatible avec votre véhicule. Prenez conseil auprès d'un Représentant de la marque.

Ne branchez que des accessoires d'une puissance maximale de 120 Watts. **Risque d'incendie.** Lorsque plusieurs prises accessoires sont utilisées en même temps, la puissance totale des accessoires branchés ne doit pas dépasser 180 Watts. Toute intervention sur le circuit électrique du véhicule ne peut être réalisée que par un Représentant de la marque car un branchement incorrect pourrait entraîner la détérioration de l'installation électrique et/ou des organes qui y sont connectés. En cas de montage ultérieur d'équipement électrique assurez-vous que l'installation est bien protégée par un fusible. Faites-vous préciser l'ampérage et la localisation de ce fusible.

Utilisation de la prise diagnostic

L'usage d'accessoires électroniques sur la prise diagnostic peut engendrer de graves perturbations sur les systèmes électroniques du véhicule. Pour votre sécurité nous vous conseillons de n'utiliser que des accessoires électroniques agréés par le constructeur, consultez un Représentant de la marque. **Risque d'accidents graves.**

Utilisation d'appareils émetteurs/récepteurs (téléphones, appareils CB).

Les téléphones et appareils CB équipés d'antenne intégrée peuvent créer des interférences avec les systèmes électroniques équipant le véhicule d'origine, il est recommandé de n'utiliser que des appareils avec antenne extérieure. **Par ailleurs, nous vous rappelons la nécessité de respecter la législation en vigueur concernant l'utilisation de ces appareils.**

Montage ultérieur d'accessoires

Si vous souhaitez faire installer des accessoires sur le véhicule : consultez un Représentant de la marque. De plus, afin d'assurer le bon fonctionnement de votre véhicule et d'éviter tout risque de nature à porter atteinte à votre sécurité, nous vous conseillons d'utiliser des accessoires spécifiés, adaptés à votre véhicule et qui seuls sont garantis par le constructeur. Si vous utilisez une canne antiviol, fixez-la uniquement sur la pédale de frein.

Gêne à la conduite

Côté conducteur, n'utilisez impérativement que des surtapis adaptés au véhicule, s'accrochant aux éléments préinstallés et vérifiez régulièrement leur fixation. Ne superposez pas plusieurs tapis. **Risque de coincement des pédales.**

BALAIS D'ESSUIE-VITRES (1/2)

Surveillez l'état des balais d'essuie-vitre. Leur durée de vie dépend de vous :

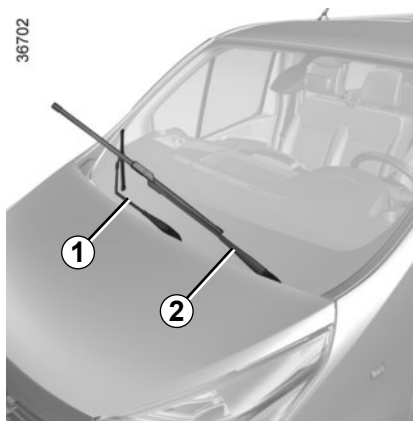
- nettoyez les balais, le pare-brise et la lunette arrière régulièrement avec de l'eau savonneuse ;
- ne les utilisez pas lorsque le pare-brise ou la lunette arrière sont secs ;
- décollez-les du pare-brise ou de la lunette arrière lorsqu'ils n'ont pas fonctionné depuis longtemps.



- Par temps de gel, assurez-vous que les balais d'essuie-vitre ne sont pas immobilisés par le givre (risque d'échauffement du moteur).
- Surveillez l'état des balais. Ils sont à changer dès que leur efficacité diminue : environ tous les ans.

Durant le changement du balai, lorsque celui-ci est retiré, veillez à ne pas laisser le bras retomber sur la vitre : risque de casser la vitre.

36702

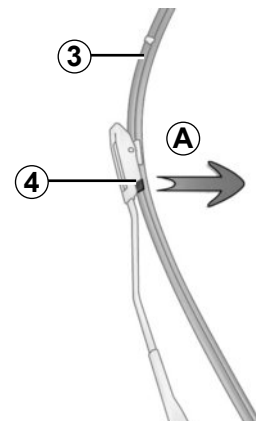


Remplacement des balais d'essuie-vitre avant

Contact mis, moteur à l'arrêt :

- abaissez complètement la manette d'essuie-vitre : ils s'arrêtent dans une position dégagée du capot ;
- soulevez les bras d'essuie-vitre **1** et **2** ;
- tirez la languette **4** (mouvement **A**) et poussez le balai **3** vers le haut.

25516

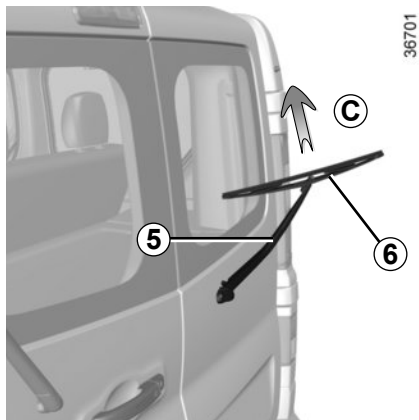


Remontage

Pour remonter le balai d'essuie-vitre, procédez dans le sens inverse. Assurez-vous du bon verrouillage du balai.

Remontez complètement la manette d'essuie-vitre : les balais d'essuie-vitre avant se rangeront dans capot.

BALAIS D'ESSUIE-VITRES (2/2)



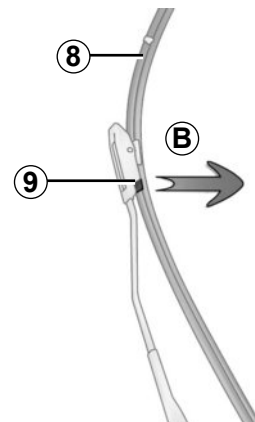
Balai d'essuie-vitre arrière sur portes arrière battantes

- soulevez le bras d'essuie-vitre 5 ;
- faites pivoter le balai 6 jusqu'à rencontrer une résistance ;
- dégagez le balai en tirant sur celui-ci (mouvement C).



Balai d'essuie-vitre arrière sur hayon

- soulevez le bras d'essuie-vitre 7 ;
- tirez la languette 9 (mouvement B) et poussez le balai 8 vers le haut.



Remontage

Procédez en sens inverse du démontage. Assurez-vous du bon verrouillage du balai.

REMORQUAGE : dépannage (1/2)



- Utilisez une barre de remorquage rigide.. En cas d'utilisation de corde ou de câble (lorsque la législation l'autorise), il faut que le véhicule tracté soit apte au freinage.
- Il ne faut pas remorquer un véhicule dont l'aptitude au roulage est altérée.
- Il est impératif d'éviter les à-coups à l'accélération et au freinage qui pourraient endommager le véhicule.
- Dans tous les cas de figure, il est conseillé de ne pas dépasser **25 km/h**.
- Ne poussez pas le véhicule si la colonne de direction est verrouillée.



Moteur arrêté, les assistances de direction et de freinage ne sont plus opérationnelles.



Ne retirez pas la clé du contacteur de démarrage ou la carte du lecteur pendant le remorquage.

Le volant ne doit pas être verrouillé ; la clé de contact doit être sur la position « M » (allumage) permettant la signalisation (feux « Stop », feux de détresse...). La nuit le véhicule doit être éclairé.

Retirez la remorque s'il y en a une.

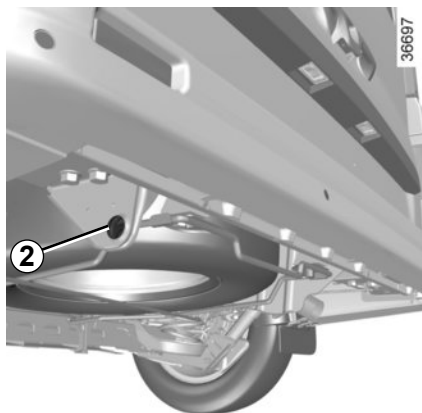
De plus, il est impératif de respecter les conditions de remorquage définies par la législation en vigueur dans chaque pays et de ne pas dépasser le poids remorquable de votre véhicule.

Adressez-vous à un Représentant de la marque.

N'utilisez jamais les tubes de transmission, ni les essieux.

Les points de remorquage ne peuvent être utilisés qu'en traction : en aucun cas ils ne doivent servir pour soulever directement ou indirectement le véhicule.

REMORQUAGE : dépannage (2/2)



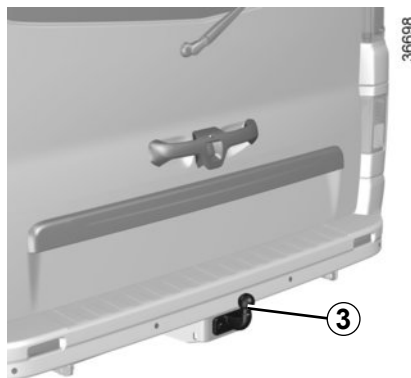
Utilisez exclusivement

À l'arrière :

- pour les véhicules sans attelage, le point de remorquage 2 ;
- pour les véhicules avec attelage, le point de remorquage 3 (boule d'attelage).

À l'avant :

- À l'avant, l'anneau de remorquage 6 (situé dans le bloc outils) et le point de remorquage 6.



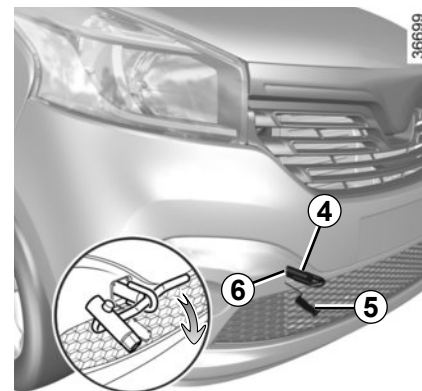
Point de remorquage arrière 2

(Véhicule sans attelage)

Point de remorquage arrière 3

(Véhicules avec attelage)

Pour le montage de la boule d'attelage, consultez la notice de montage de l'équipement.



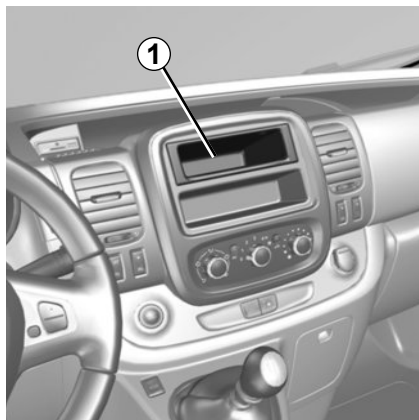
Point de remorquage avant 6

Déclipez le cache 5 en passant un outil de type tournevis plat sous le cache.

Vissez l'anneau de remorquage 4 au maximum : dans un premier temps, à la main jusqu'en butée, puis terminez en bloquant à l'aide de la clé de roue.

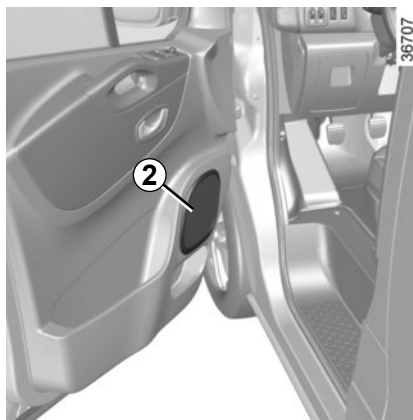
Utilisez exclusivement l'anneau de remorquage 4 rangé avec les outils. Reportez-vous au paragraphe « Outils » en chapitre 5.

PRÉ-ÉQUIPEMENT RADIO



Emplacement radio 1

Déclipez le cache qui vient obscurcir l'emplacement radio **1**. Les connexions : antenne, alimentation + et -, fils haut-parleurs se trouvent derrière.



Haut-parleurs

Tournez les grilles **2** pour accéder aux fils de haut-parleur.

Pour le fonctionnement de ces équipements : consultez la notice de l'équipement qu'il est conseillé de conserver avec les autres documents de bord.

- Dans tous les cas, il est très important de suivre précisément les instructions portées sur la notice de l'équipement.
- Les caractéristiques des supports et câblages (disponibles dans le réseau de la marque) varient en fonction du niveau d'équipement de votre véhicule et du type de votre autoradio.
Pour connaître leur référence, consultez un Représentant de la marque.
- Toute intervention sur le circuit électrique du véhicule ne peut être réalisée que par un Représentant de la marque car un branchement incorrect pourrait entraîner la détérioration de l'installation électrique et/ou des organes qui y sont connectés.

ANOMALIES DE FONCTIONNEMENT (1/7)

Les conseils suivants vous permettent de vous dépanner rapidement et provisoirement ; par sécurité consultez dès que possible un Représentant de la marque.

Utilisation de la carte RENAULT	CAUSES POSSIBLES	QUE FAIRE
La carte RENAULT ne fonctionne pas pour déverrouiller ou verrouiller les portes.	Pile de la carte usée.	Remplacez la pile. Vous pouvez toujours verrouiller/déverrouiller et démarrer votre véhicule (reportez-vous aux paragraphes « Verrouillage, déverrouillage des ouvrants » en chapitre 1 et « Démarrage, arrêt du moteur » en chapitre 2).
	Utilisation d'appareils fonctionnant sur la même fréquence que la carte (téléphone portable...).	Arrêtez l'utilisation des appareils ou utilisez la clé intégrée (reportez-vous au paragraphe « Verrouillage, déverrouillage des ouvrants » en chapitre 1).
	Véhicule situé dans une zone à forts rayonnements électromagnétiques. Batterie du véhicule déchargée.	Utilisez la clé intégrée à la carte (reportez-vous au paragraphe « Verrouillage, déverrouillage des ouvrants » en chapitre 1).
	Le véhicule est démarré.	Moteur tournant, le verrouillage/déverrouillage avec la carte est inhibé. Coupez le contact.

ANOMALIES DE FONCTIONNEMENT (2/7)

Les conseils suivants vous permettent de vous dépanner rapidement et provisoirement ; par sécurité consultez dès que possible un Représentant de la marque.

Utilisation de la télécommande	CAUSES POSSIBLES	QUE FAIRE
La télécommande ne fonctionne pas pour déverrouiller ou verrouiller les portes.	Pile de la télécommande usée.	Utilisez la clé.
	Utilisation d'appareils fonctionnant sur la même fréquence que la télécommande (téléphone portable...).	Arrêtez l'utilisation des appareils ou utilisez la clé.
	Véhicule situé dans une zone à forts rayonnements électromagnétiques. Batterie déchargée.	Remplacez la pile. Vous pouvez toujours verrouiller, déverrouiller et démarrer votre véhicule (reportez-vous aux paragraphes « Verrouillage, déverrouillage des portes » en chapitre 1 et « Démarrage, arrêt du moteur » en chapitre 2).
	Le véhicule est démarré.	Moteur tournant, le verrouillage/déverrouillage avec la clé est inhibé. Coupez le contact.

ANOMALIES DE FONCTIONNEMENT (3/7)

Vous actionnez le démarreur	CAUSES POSSIBLES	QUE FAIRE
Les témoins de tableau de bord faiblissent ou ne s'allument pas, le démarreur ne tourne pas.	Cosses de batterie mal serrées, débranchées ou oxydées.	Resserrez-les, rebranchez-les ou nettoyez-les si elles sont oxydées.
	Batterie déchargée ou hors d'usage.	Branchez une autre batterie sur la batterie défailante. Reportez-vous au paragraphe « Batterie : dépannage » en chapitre 5 ou remplacez la batterie si nécessaire. Ne poussez pas le véhicule si la colonne de direction est verrouillée.
	Circuit défectueux.	Consultez un Représentant de la marque.
Le moteur ne veut pas démarrer.	Conditions de démarrage non remplies.	Reportez-vous au paragraphe « Démarrage, arrêt du moteur » en chapitre 2.
	La carte RENAULT « mains libres » ne fonctionne pas.	Insérez la carte dans le lecteur de carte pour démarrer. Reportez-vous au paragraphe « Démarrage, arrêt du moteur » en chapitre 2.
Le moteur refuse de s'arrêter.	Carte non détectée.	Insérez la carte dans le lecteur de carte.
	Problème électronique.	Appuyez cinq fois rapidement sur le bouton de démarrage.
La colonne de direction reste verrouillée.	Volant bloqué.	Manœuvrez le volant tout en appuyant sur le bouton de démarrage du moteur (reportez-vous au paragraphe « Démarrage, arrêt du moteur » en chapitre 2).
	Circuit défectueux.	Consultez un Représentant de la marque.

ANOMALIES DE FONCTIONNEMENT (4/7)

Sur route	CAUSES POSSIBLES	QUE FAIRE
Fumée blanche à l'échappement.	Version diesel, ceci n'est pas obligatoirement une anomalie, la fumée provient de la régénération du filtre à particules.	Reportez-vous au paragraphe « Particularité des versions diesel » en chapitre 2.
Fumée sous le véhicule au démarrage du chauffage.	Ceci n'est pas obligatoirement une anomalie, la fumée provient de la chaudière. Dans ce cas, la fumée disparaîtra progressivement lorsque la température de l'habitacle aura atteint la consigne de température.	
Fumée sous capot moteur.	Court-circuit ou fuite du circuit de refroidissement.	Arrêtez-vous, coupez le contact, éloignez-vous du véhicule et faites appel à un Représentant de la marque.
Le témoin de pression d'huile s'allume :		
en virage ou au freinage	Le niveau est trop bas.	Ajoutez de l'huile moteur (reportez-vous au paragraphe « Niveau huile moteur : appoint, remplissage » en chapitre 4).
tarde à s'éteindre ou reste allumé à l'accélération	Manque de pression d'huile.	Arrêtez-vous : faites appel à un Représentant de la marque.

ANOMALIES DE FONCTIONNEMENT (5/7)

Sur route	CAUSES POSSIBLES	QUE FAIRE
La direction devient dure.	Surchauffe de l'assistance. Panne du moteur électrique d'assistance. Défaillance du système d'assistance.	Roulez prudemment à allure réduite, faites attention au niveau d'effort dans le volant nécessaire pour tourner les roues. Consultez un Représentant de la marque.
Vibrations.	Pneumatiques mal gonflés ou mal équilibrés ou endommagés.	Vérifiez la pression des pneumatiques ; si ce n'est pas la cause, faites vérifier leur état par un Représentant de la marque.
Le moteur chauffe. L'indicateur de température de liquide de refroidissement se situe dans la zone d'alerte et le témoin STOP s'allume.	Panne du motoventilateur. Fuites de liquide de refroidissement.	Stoppez le véhicule, arrêtez le moteur et faites appel à un Représentant de la marque. Vérifiez le bocal de liquide de refroidissement : il doit contenir du liquide. S'il n'en contient pas, consultez un Représentant de la marque le plus tôt possible.
Bouillonnement dans le bocal de liquide de refroidissement.	Panne mécanique : joint de culasse détérioré.	Arrêtez le moteur. Faites appel à un Représentant de la marque.



Radiateur : Dans le cas d'un important manque de liquide de refroidissement n'oubliez pas qu'il ne faut jamais faire le plein avec du liquide de refroidissement froid lorsque le moteur est très chaud. Après toute intervention sur le véhicule ayant nécessité la vidange, même partielle, du circuit de refroidissement, ce dernier doit être rempli d'un mélange neuf convenablement dosé. Nous vous rappelons qu'il est impératif de n'utiliser qu'un produit sélectionné par nos services techniques.

ANOMALIES DE FONCTIONNEMENT (6/7)

Appareillage électrique	CAUSES POSSIBLES	QUE FAIRE
L'essuie-vitre ne fonctionne pas.	Balais d'essuie-vitres collés.	Décolliez les balais avant d'utiliser l'essuie-vitre.
	Circuit électrique défectueux.	Consultez un Représentant de la marque.
	Fusible endommagé.	Remplacez ou faites remplacer le fusible, reportez-vous au paragraphe « Fusibles » en chapitre 5.
L'essuie-vitre ne s'arrête plus.	Commandes électriques défectueuses.	Consultez un Représentant de la marque.
Fréquence plus rapide des feux clignotants.	Ampoule grillée.	Reportez-vous aux paragraphes « Projecteurs avant : remplacement des lampes » ou « Feux arrière et latéraux : remplacement des lampes » en chapitre 5.
Les feux clignotants ne fonctionnent plus.	Circuit électrique ou commande défectueux.	Consultez un Représentant de la marque.
	Fusible endommagé.	Remplacez ou faites remplacer le fusible, reportez-vous au paragraphe « Fusibles » en chapitre 5.
Les projecteurs ne s'allument ou ne s'éteignent plus.	Circuit électrique ou commande défectueux.	Consultez un Représentant de la marque.
	Fusible endommagé.	Remplacez ou faites remplacer le fusible, reportez-vous au paragraphe « Fusibles » en chapitre 5.

ANOMALIES DE FONCTIONNEMENT (7/7)

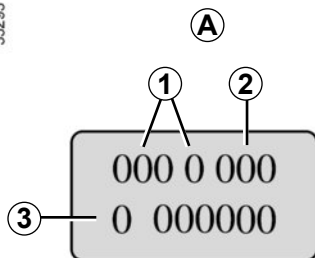
Appareillage électrique	CAUSES POSSIBLES	QUE FAIRE
<p>Traces de condensation dans les projecteurs avant ou feux arrière.</p>	<p>La présence de trace de condensation peut être un phénomène naturel lié aux variations de température et à l'hygrométrie.</p> <p>Dans ce cas, les traces disparaîtront progressivement lors de l'utilisation des feux.</p>	
<p>L'allumage du témoin de non-port des ceintures avant est incohérent avec l'état de bouclage des ceintures.</p>	<p>Un objet est intercalé entre le plancher et le siège et gêne le fonctionnement du capteur.</p>	<p>Retirez tout objet placé sous les sièges avant.</p>

Chapitre 6 : Caractéristiques techniques

Plaque d'identification véhicule	6.2
Plaque d'identification moteur	6.3
Dimensions	6.4
Caractéristiques moteurs.	6.8
Charge remorquable	6.9
Masses	6.9
Pièces de rechange et réparations	6.11
Justificatifs d'entretien	6.12
Contrôle anticorrosion	6.18

PLAQUES D'IDENTIFICATION MOTEUR

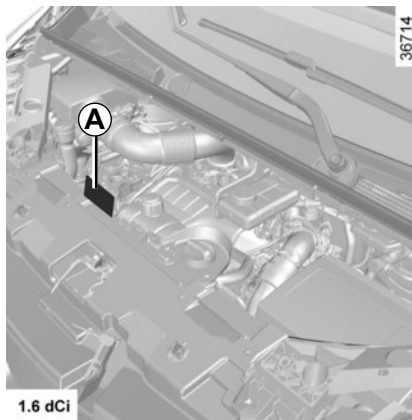
33293



Les indications figurant sur la plaque moteur ou étiquette A sont à rappeler dans toutes vos lettres ou commandes.

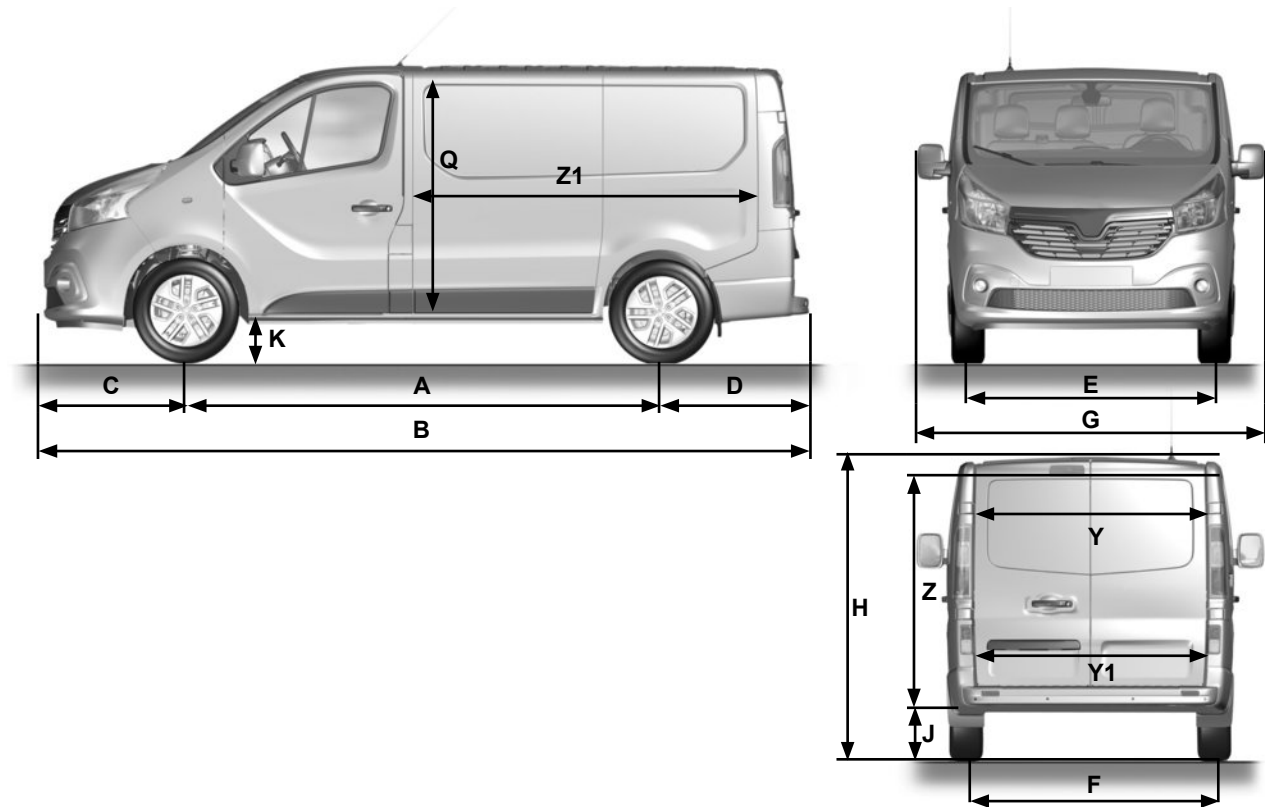
(emplacement différent suivant motorisation)

- 1 Type du moteur.
- 2 Indice du moteur.
- 3 Numéro du moteur.



DIMENSIONS (en mètres) (1/4)

Version fourgon



36712

DIMENSIONS (en mètres) (2/4)

Véhicules complets et sans transformations ultérieures

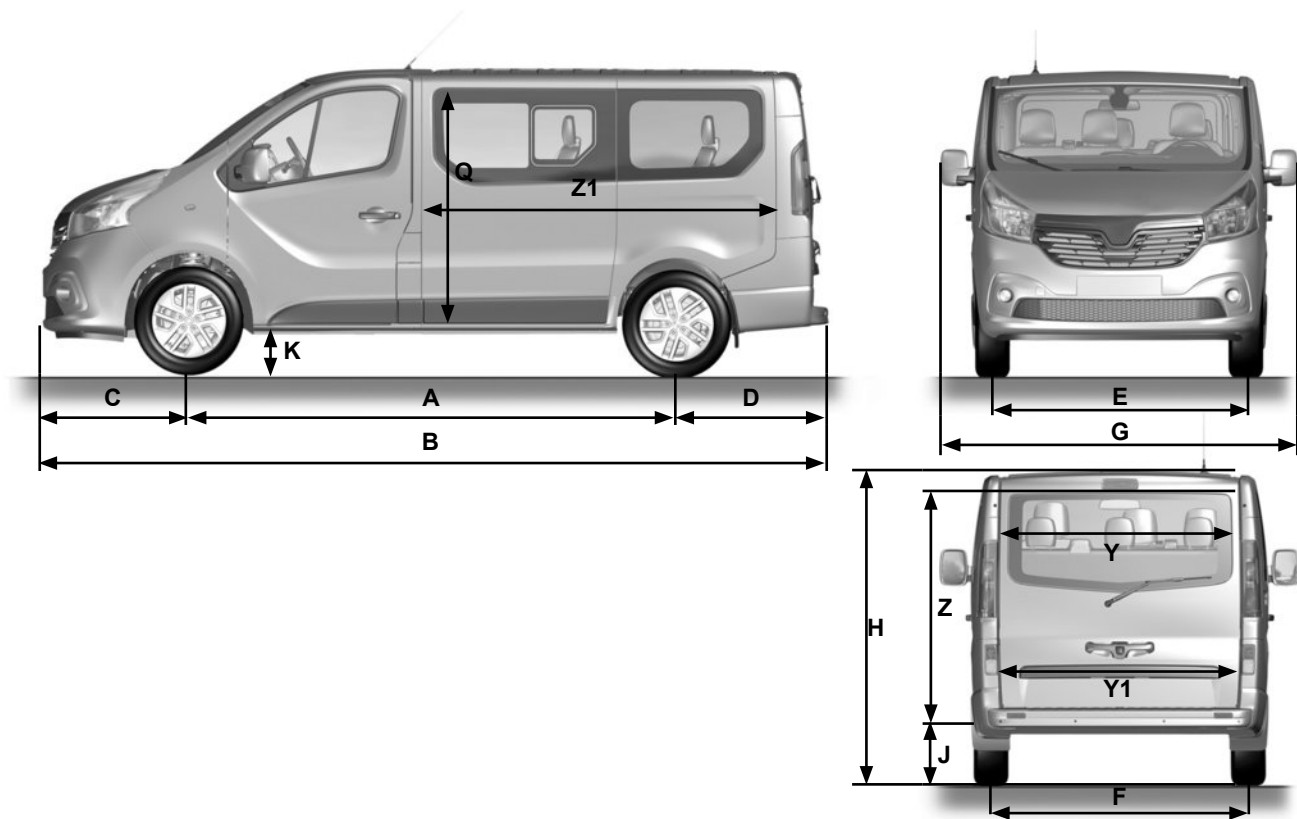
FOURGON	Châssis standard		Châssis long	
	Fourgon standard	Fourgon surélevé	Fourgon standard	Fourgon surélevé
A	3,098		3,498	
B	4,999		5,399	
C	0,933			
D	0,968			
E	1,615			
F	1,628			
G	2,283			
H⁽¹⁾	1,971 → 2,493			
J⁽¹⁾	0,552 → 0,552			
K⁽²⁾	0,160 → 0,166			
Q	1,387	1,913	1,387	1,913
Y	1,370	1,167	1,370	1,167
Y1	1,391			
Z	1,295	1,818	1,295	1,818
Z1	2,537		2,937	

(1) À vide

(2) En charge

DIMENSIONS (en mètres) (3/4)

Version combi



36713

DIMENSIONS (en mètres) (4/4)



Véhicules complets et sans transformations ultérieures

COMBI	Châssis standard				Châssis long	
	Combi standard		Combi surélevé		Combi standard	
	Avec banquette 3 ^{ème} rangée	Sans banquette 3 ^{ème} rangée	Avec banquette 3 ^{ème} rangée	Sans banquette 3 ^{ème} rangée	Avec banquette 3 ^{ème} rangée	Sans banquette 3 ^{ème} rangée
A	3,098				3,498	
B	4,999				5,399	
C	0,933					
D	0,968					
E	1,615					
F	1,628					
G	2,283					
H⁽¹⁾	1,963 → 1,970					
J⁽¹⁾	0,546 → 0,553					
K⁽²⁾	0,160 → 0,161					
Q	1,369					
Y	1,370					
Y1	1,391					
Z	1,306					
Z1	0,736	1,620	0,736	1,620	1,136	2,020

(1) À vide

(2) En charge

CARACTÉRISTIQUES MOTEURS

Versions	1.6 dCi	
Type moteur (voir plaque moteur)	R9M	
Cylindrée (cm³)	1 598	
Type de carburant Indice d'octane	Gazole L'étiquette située dans la trappe à carburant vous indique les carburants autorisés.	
Carburants conformes aux normes européennes avec lesquels les moteurs des véhicules commercialisés en Europe sont compatibles (pour tous les autres cas, consultez un Représentant de la marque).		Carburant Diesel conforme à la norme EN 590 contenant jusqu'à 7 % d'esters méthyliques d'acides gras en volume.
		Carburant Diesel conforme à la norme EN 16734 contenant jusqu'à 10 % d'esters méthyliques d'acides gras en volume.
Bougies	-	

MASSES (en kg) (1/2)

Les masses indiquées sont celles d'un véhicule de base et sans option : elles varient en fonction de l'équipement de votre véhicule. Consultez le Représentant de la marque.

Versions (commercialisation suivant pays)	FOURGON standard	FOURGON surélevé
Masse Maximum Autorisée en Charge (MMAC) Masse Totale Roulante (MTR)	Masses indiquées sur la plaque constructeur (reportez-vous au paragraphe « Plaques d'identification » en chapitre 6)	
Masse Remorque Freinée*	s'obtient par calcul : MTR - MMAC	
Masse Remorque non Freinée *	750	
Charge admise sur point d'attelage*	80	
Charge admise sur le toit	200 (y compris dispositif de portage)	150 (y compris dispositif de portage)

* Charge remorquable (Remorquage de caravane, bateau, ...)

Le remorquage est interdit lorsque le calcul $MTR - MMAC$ est égal à zéro ou lorsque la MTR est égale à zéro (ou n'est pas renseignée) sur la plaque constructeur.

- Il est important de respecter les conditions de remorquage admises par la législation locale et, notamment, celles définies par le code de la route. Pour toute adaptation d'attelage adressez-vous à votre Représentant de la marque.
- Dans le cas d'un véhicule attelé, **la masse totale roulante (véhicule + remorque) ne doit jamais être dépassée**. Cependant est toléré :
 - un dépassement de la MMTA arrière dans la limite de 15 %,
 - un dépassement de la MMAC dans la limite de 10 % ou 100 kg (à la première de ces deux limites atteinte).Dans les deux cas, la vitesse maximum de l'ensemble roulant ne doit pas dépasser 80 km/h (suivant la législation locale) et la pression des pneumatiques doit être augmentée de 0,2 bar (3 PSI).
- Le rendement moteur et l'aptitude en côte diminuant avec l'altitude, nous préconisons de réduire la charge maximum de 10 % à 1 000 mètres, puis 10 % supplémentaires à chaque palier de 1 000 mètres.

MASSES (en kg) (2/2)

Les masses indiquées sont celles d'un véhicule de base et sans option : elles varient en fonction de l'équipement de votre véhicule. Consultez le Représentant de la marque.

Versions COMBI (commercialisation suivant pays)	
Masse Maximum Autorisée en Charge (MMAC) Masse Totale Roulante (MTR)	Masses indiquées sur la plaque constructeur (reportez-vous au paragraphe « Plaques d'identification » en chapitre 6)
Masse Remorque Freinée*	s'obtient par calcul : MTR - MMAC
Masse Remorque non Freinée *	750
Charge admise sur point d'attelage*	80
Charge admise sur le toit	200 (y compris dispositif de portage)

* Charge remorquable (Remorquage de caravane, bateau, ...)

Le remorquage est interdit lorsque le calcul $MTR - MMAC$ est égal à zéro ou lorsque la MTR est égale à zéro (ou n'est pas renseignée) sur la plaque constructeur.

- Il est important de respecter les conditions de remorquage admises par la législation locale et, notamment, celles définies par le code de la route. Pour toute adaptation d'attelage adressez-vous à votre Représentant de la marque.
- Dans le cas d'un véhicule attelé, **la masse totale roulante (véhicule + remorque) ne doit jamais être dépassée**. Cependant est toléré :
 - un dépassement de la MMTA arrière dans la limite de 15 %,
 - un dépassement de la MMAC dans la limite de 10 % ou 100 kg (à la première de ces deux limites atteinte).Dans les deux cas, la vitesse maximum de l'ensemble roulant ne doit pas dépasser 100 km/h (suivant la législation locale) et la pression des pneumatiques doit être augmentée de 0,2 bar (3 PSI).
- Le rendement moteur et l'aptitude en côte diminuant avec l'altitude, nous préconisons de réduire la charge maximum de 10 % à 1000 mètres, puis 10 % supplémentaires à chaque palier de 1000 mètres.

PIÈCES DE RECHANGE ET RÉPARATIONS

Les pièces de rechange d'origine sont conçues sur la base d'un cahier des charges très strict et font l'objet de tests spécifiques. De ce fait, elles ont un niveau de qualité au moins équivalent à celles qui sont montées sur les véhicules neufs.

En utilisant systématiquement les pièces de rechange d'origine, vous avez l'assurance de préserver les performances de votre véhicule. En outre, les réparations effectuées dans le Réseau de la marque avec des pièces de rechange d'origine sont garanties selon les conditions données au dos de l'ordre de réparation.

JUSTIFICATIFS D'ENTRETIEN (1/6)

VIN :

Date : Km : N° de facture :		Commentaires/divers
Type d'intervention : Révision <input type="checkbox"/> <input type="checkbox"/>	Tampon	
Contrôle anticorrosion : OK <input type="checkbox"/> Non OK* <input type="checkbox"/> *Voir page spécifique		
Date : Km : N° de facture :		Commentaires/divers
Type d'intervention : Révision <input type="checkbox"/> <input type="checkbox"/>	Tampon	
Contrôle anticorrosion : OK <input type="checkbox"/> Non OK* <input type="checkbox"/> *Voir page spécifique		
Date : Km : N° de facture :		Commentaires/divers
Type d'intervention : Révision <input type="checkbox"/> <input type="checkbox"/>	Tampon	
Contrôle anticorrosion : OK <input type="checkbox"/> Non OK* <input type="checkbox"/> *Voir page spécifique		

JUSTIFICATIFS D'ENTRETIEN (2/6)

VIN :

Date : Km : N° de facture :		Commentaires/divers
Type d'intervention : Révision <input type="checkbox"/> <input type="checkbox"/> <hr/> Contrôle anticorrosion : OK <input type="checkbox"/> Non OK* <input type="checkbox"/> *Voir page spécifique	Tampon	
Type d'intervention : Révision <input type="checkbox"/> <input type="checkbox"/> <hr/> Contrôle anticorrosion : OK <input type="checkbox"/> Non OK* <input type="checkbox"/> *Voir page spécifique	Tampon	
Type d'intervention : Révision <input type="checkbox"/> <input type="checkbox"/> <hr/> Contrôle anticorrosion : OK <input type="checkbox"/> Non OK* <input type="checkbox"/> *Voir page spécifique	Tampon	

JUSTIFICATIFS D'ENTRETIEN (3/6)

VIN :

Date : Km :		N° de facture :		Commentaires/divers	
Type d'intervention :		Tampon			
Révision <input type="checkbox"/>					
..... <input type="checkbox"/>					
Contrôle anticorrosion :					
OK <input type="checkbox"/> Non OK* <input type="checkbox"/>					
*Voir page spécifique					
Date : Km :		N° de facture :		Commentaires/divers	
Type d'intervention :		Tampon			
Révision <input type="checkbox"/>					
..... <input type="checkbox"/>					
Contrôle anticorrosion :					
OK <input type="checkbox"/> Non OK* <input type="checkbox"/>					
*Voir page spécifique					
Date : Km :		N° de facture :		Commentaires/divers	
Type d'intervention :		Tampon			
Révision <input type="checkbox"/>					
..... <input type="checkbox"/>					
Contrôle anticorrosion :					
OK <input type="checkbox"/> Non OK* <input type="checkbox"/>					
*Voir page spécifique					

JUSTIFICATIFS D'ENTRETIEN (4/6)

VIN :

Date : Km : N° de facture :		Commentaires/divers
Type d'intervention : Révision <input type="checkbox"/> <input type="checkbox"/>	Tampon	
Contrôle anticorrosion : OK <input type="checkbox"/> Non OK* <input type="checkbox"/> *Voir page spécifique		
Date : Km : N° de facture :		Commentaires/divers
Type d'intervention : Révision <input type="checkbox"/> <input type="checkbox"/>	Tampon	
Contrôle anticorrosion : OK <input type="checkbox"/> Non OK* <input type="checkbox"/> *Voir page spécifique		
Date : Km : N° de facture :		Commentaires/divers
Type d'intervention : Révision <input type="checkbox"/> <input type="checkbox"/>	Tampon	
Contrôle anticorrosion : OK <input type="checkbox"/> Non OK* <input type="checkbox"/> *Voir page spécifique		

JUSTIFICATIFS D'ENTRETIEN (5/6)

VIN :

Date : Km : N° de facture :		Commentaires/divers
Type d'intervention : Révision <input type="checkbox"/> <input type="checkbox"/> <hr/> Contrôle anticorrosion : OK <input type="checkbox"/> Non OK* <input type="checkbox"/> *Voir page spécifique	Tampon	
Type d'intervention : Révision <input type="checkbox"/> <input type="checkbox"/> <hr/> Contrôle anticorrosion : OK <input type="checkbox"/> Non OK* <input type="checkbox"/> *Voir page spécifique	Tampon	
Type d'intervention : Révision <input type="checkbox"/> <input type="checkbox"/> <hr/> Contrôle anticorrosion : OK <input type="checkbox"/> Non OK* <input type="checkbox"/> *Voir page spécifique	Tampon	

JUSTIFICATIFS D'ENTRETIEN (6/6)

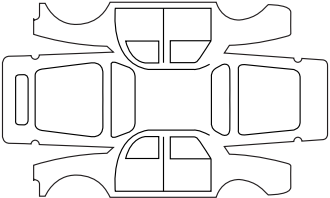
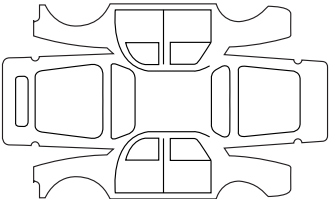
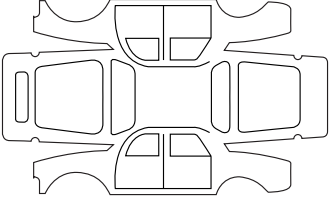
VIN :

Date : Km : N° de facture :		Commentaires/divers
Type d'intervention : Révision <input type="checkbox"/> <input type="checkbox"/>	Tampon	
Contrôle anticorrosion : OK <input type="checkbox"/> Non OK* <input type="checkbox"/> *Voir page spécifique		
Date : Km : N° de facture :		Commentaires/divers
Type d'intervention : Révision <input type="checkbox"/> <input type="checkbox"/>	Tampon	
Contrôle anticorrosion : OK <input type="checkbox"/> Non OK* <input type="checkbox"/> *Voir page spécifique		
Date : Km : N° de facture :		Commentaires/divers
Type d'intervention : Révision <input type="checkbox"/> <input type="checkbox"/>	Tampon	
Contrôle anticorrosion : OK <input type="checkbox"/> Non OK* <input type="checkbox"/> *Voir page spécifique		

CONTRÔLE ANTICORROSION (1/5)

Dans le cas où la poursuite de la garantie est conditionnée par une réparation, celle-ci est indiquée ci-dessous.

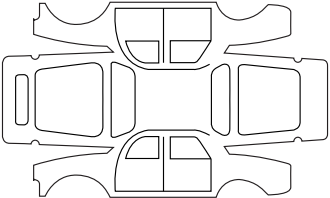
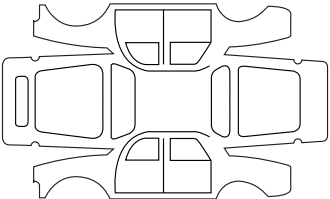
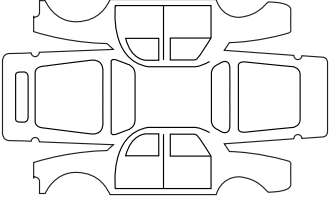
VIN :

Réparation pour corrosion à effectuer :		Tampon
Date de réparation :		
Réparation à effectuer :		Tampon
Date de réparation :		
Réparation à effectuer :		Tampon
Date de réparation :		

CONTRÔLE ANTICORROSION (2/5)

Dans le cas où la poursuite de la garantie est conditionnée par une réparation, celle-ci est indiquée ci-dessous.

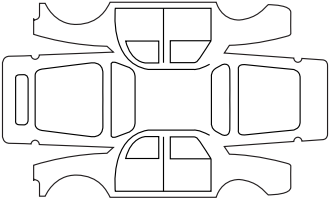
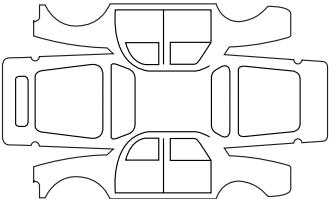
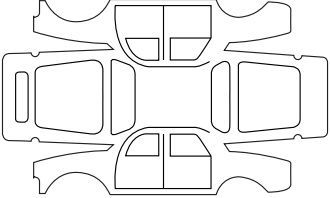
VIN :

Réparation pour corrosion à effectuer :		Tampon
Date de réparation :		
Réparation à effectuer :		Tampon
Date de réparation :		
Réparation à effectuer :		Tampon
Date de réparation :		

CONTRÔLE ANTICORROSION (3/5)

Dans le cas où la poursuite de la garantie est conditionnée par une réparation, celle-ci est indiquée ci-dessous.

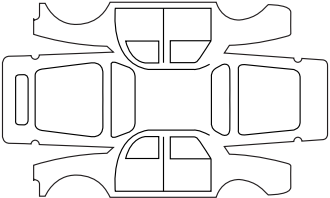
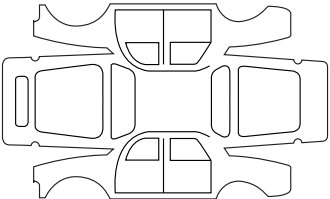
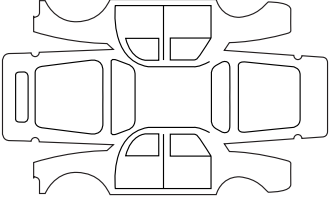
VIN :

Réparation pour corrosion à effectuer :		Tampon
Date de réparation :		
Réparation à effectuer :		Tampon
Date de réparation :		
Réparation à effectuer :		Tampon
Date de réparation :		

CONTRÔLE ANTICORROSION (4/5)

Dans le cas où la poursuite de la garantie est conditionnée par une réparation, celle-ci est indiquée ci-dessous.

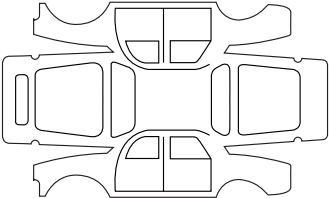
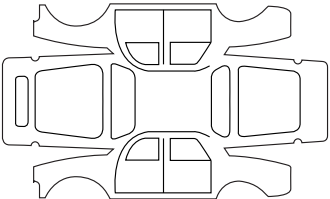
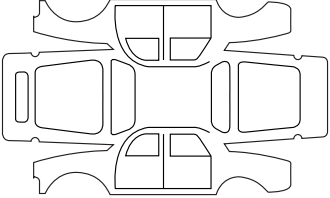
VIN :

Réparation pour corrosion à effectuer :		Tampon
Date de réparation :		
Réparation à effectuer :		Tampon
Date de réparation :		
Réparation à effectuer :		Tampon
Date de réparation :		

CONTRÔLE ANTICORROSION (5/5)

Dans le cas où la poursuite de la garantie est conditionnée par une réparation, celle-ci est indiquée ci-dessous.

VIN :

Réparation pour corrosion à effectuer :		Tampon
Date de réparation :		
Réparation à effectuer :		Tampon
Date de réparation :		
Réparation à effectuer :		Tampon
Date de réparation :		

INDEX ALPHABÉTIQUE (1/5)

A

ABS	1.86, 2.21 → 2.25
accessoires	5.30
accouder	
avant	3.26
additif (réactif)	1.116 → 1.119
aérateurs	3.2 – 3.3
afficheur	1.84 → 1.89
aide au démarrage en côte	2.21 → 2.25
aide au parking	2.35 – 2.36
air conditionné	3.4 → 3.15
airbag	1.37 → 1.40, 1.42 – 1.43, 1.84
activation airbags passager avant	1.79
désactivation airbag passager avant	1.77
allume-cigares	3.31 – 3.32
aménagements	3.22 → 3.30
ampoules	
remplacement	5.14 → 5.22
anneaux d'arrimage	3.39 → 3.42
anneaux de remorquage	5.7 – 5.8, 5.33 – 5.34
anomalies de fonctionnement	1.84 → 1.87, 5.36 → 5.42
antipatinage	2.21 → 2.25
antipollution	
conseils	2.16
appareils de contrôle	1.84 → 1.91, 1.99 – 1.100
appel	
lumineux	1.109
appuis-tête	1.28, 3.33
arrêt du moteur	2.3 → 2.6
assistance au freinage d'urgence	2.21 → 2.25
attelage	
montage	3.43
avertisseur de perte de pression des pneumatiques	2.18 → 2.20
avertisseurs sonore et lumineux	1.109

B

balais d'essuie-vitres	5.31 – 5.32
banquette arrière	3.34 → 3.37
batterie	4.12 – 4.13, 5.25 – 5.26
dépannage	5.25 – 5.26
bloc-outils	5.7 – 5.8
bouchon de réservoir carburant	1.113 → 1.115
bouton de démarrage/arrêt moteur	2.3 → 2.6

C

cache-bagages	3.38
capacité du réservoir carburant	1.113 → 1.115
capacités huile moteur	4.5 – 4.6
capot moteur	4.2 – 4.3
caractéristiques moteurs	6.3, 6.8
caractéristiques techniques	6.4 → 6.11
caravanage	3.43, 6.9 – 6.10
carburant	
conseils d'économie	2.12 → 2.15
consommation	2.12 → 2.15
qualité	1.113 → 1.115
remplissage	1.84, 1.113 → 1.115
carte RENAULT	
pile	5.24
utilisation	1.7 → 1.13, 2.4 → 2.6
catalyseur	2.10
ceintures de sécurité	1.32 → 1.40, 1.43
cendrier	3.31 – 3.32
changement de lampes	5.14 → 5.22
changement de roue	5.9 – 5.10
changement de vitesses	2.11
charge admise sur le toit	6.9 – 6.10
charges remorquables	6.9 – 6.10
chauffage	3.4 → 3.13

INDEX ALPHABÉTIQUE (2/5)

clé d'enjoliveur.....	5.7 – 5.8
clé de roue.....	5.7 – 5.8
clé de secours.....	1.7 – 1.8
clé/télécommande à radiofréquence utilisation.....	1.4 – 1.5
clés.....	1.2 → 1.5
clignotants.....	1.109, 5.14 → 5.20
climatisation.....	3.4 → 3.12, 3.14 – 3.15
coffre à bagages.....	3.39 → 3.42
commandes.....	1.80 → 1.83
condamnation automatique des ouvrants en roulage.....	1.27
condamnation des portes.....	1.4 → 1.6, 1.13, 1.16 → 1.21, 1.23 → 1.27
conditionnement d'air.....	3.4 → 3.13
conduite.....	2.2 → 2.6, 2.10, 2.14, 2.18 → 2.33, 2.35 – 2.36
conseils antipollution.....	2.16
conseils de conduite.....	2.12 → 2.15
consommation de carburant.....	2.12 → 2.15
contacteur de démarrage.....	2.2
contrôle anticorrosion.....	6.18 → 6.22
contrôle d'adhérence.....	2.24
contrôle dynamique de conduite : ESC.....	2.21 → 2.25
coussin gonflable airbag.....	1.37 → 1.40, 1.42 – 1.43
crevaision.....	5.2 – 5.3, 5.7 → 5.10
cric.....	5.7 – 5.8

D

décondamnation des portes.....	1.23 → 1.26
dégivrage/désenneigeage de pare-brise.....	3.8 → 3.11
démarrage moteur.....	2.2 → 2.9
désenneigeage pare-brise.....	3.5, 3.8 → 3.11
vitre arrière.....	3.8 → 3.11
dimensions.....	6.4 → 6.7
direction à assistance variable.....	1.31

direction assistée.....	1.31
dispositifs de protection latérale.....	1.42
dispositifs de retenue complémentaires.....	1.43
latéraux.....	1.42
aux ceintures avant.....	1.37 → 1.40
aux ceintures arrière.....	1.41
dispositifs de retenue enfants.....	1.44 – 1.45, 1.47 → 1.64, 1.77

E

éclairage : extérieur.....	1.103 → 1.109
intérieur.....	3.19 → 3.21, 5.21 – 5.22
tableau de bord.....	1.103
ECO conduite.....	2.12 → 2.15
enfants.....	1.2, 1.7, 1.44 – 1.45, 3.16 – 3.17
enfants (sécurité).....	1.2, 1.7, 1.15
enjoliveur de roue.....	5.8
entretien.....	2.16
entretien : carrosserie.....	4.14 → 4.16
garnitures intérieures.....	4.17 – 4.18
mécanique.....	4.4, 4.12 – 4.13, 6.12 → 6.17
environnement.....	2.17
équipements multimédia.....	3.44, 5.35
ESC : Contrôle dynamique de conduite.....	1.86, 2.21 → 2.25
essuie-vitres.....	1.110 → 1.112
balais.....	5.31 – 5.32

INDEX ALPHABÉTIQUE (3/5)

F

fermeture des portes	1.14 – 1.15, 1.27
feux :	
de brouillard	1.84, 1.106, 5.17
de croisement	1.84, 1.103, 5.14 → 5.16
de détresse	1.109
de direction	1.84, 1.109, 5.14 → 5.17
de plaque d'immatriculation	5.20
de position	1.103, 5.14 → 5.17
de recul	5.17
de route	1.84, 1.103, 5.14
de stop	5.17 → 5.20
réglage	1.107 – 1.108
filet de séparation	3.39 – 3.40
filtre :	
à air	4.9
à huile	4.5 – 4.6
habitacle	4.9
fonction Stop and Start	2.7 → 2.9
frein à main	2.11
freinage d'urgence	2.21 → 2.25
fusibles	5.27 → 5.29

G

garnitures intérieures	
entretien	4.17 – 4.18
gonflage des pneumatiques	4.10 – 4.11

H

haut-parleurs	
emplacement	5.35
heure	1.99 – 1.100
huile moteur	4.4 → 4.6

I

incidents	
anomalies de fonctionnement	5.36 → 5.42
indicateurs :	
de direction	1.109
de tableau de bord	1.84 → 1.91
installation radio	5.35
Isofix	1.47 – 1.48

J

jauge d'huile moteur	4.4
justificatifs d'entretien	6.12 → 6.17

K

kit de gonflage des pneumatiques	5.4 → 5.6
klaxon	1.109

L

lampes	
remplacement	5.14 → 5.22
lavage	4.14 → 4.16
lave-vitres	1.110 → 1.112
levage du véhicule	
changement de roue	5.9 – 5.10
lève-vitres	3.16 – 3.17
levier de vitesses	2.11
limiteur de vitesse	1.87, 2.26 → 2.28
liquide de freins	4.8
liquide de refroidissement moteur	4.7

M

manivelle	5.7 – 5.8
marche arrière	
passage	2.11
masses	6.9 – 6.10
messages au tableau de bord	1.90 → 1.98

INDEX ALPHABÉTIQUE (4/5)

mise en route du moteur.....	2.2
mise en veille du moteur.....	2.7 → 2.9
mise sous contact du véhicule.....	2.2, 2.4 → 2.6
mode ECO.....	2.13, 3.10
montre.....	1.99 – 1.100
moteur	
caractéristiques.....	6.8

N

nettoyage :	
intérieur véhicule.....	4.17 – 4.18
niveau d'huile moteur.....	4.4 → 4.6
niveau de carburant.....	1.84 → 1.88
niveaux.....	4.7 → 4.9
niveaux :	
liquide de frein.....	4.8
liquide de refroidissement.....	4.7
réservoir lave-vitre.....	4.9

O

ordinateur de bord.....	1.84 → 1.87, 1.90 → 1.98
ouverture des portes.....	1.14 – 1.15

P

pare-brise dégivrant.....	3.8 → 3.11
pare-soleil.....	3.18
particularité des véhicules diesel.....	2.10
peinture	
entretien.....	4.14 → 4.16
pièces de rechange.....	6.11
pile carte RENAULT.....	5.24
plafonnier.....	3.19 → 3.21, 5.21
planche de bord.....	1.80 → 1.83
plaques d'identification.....	6.2 – 6.3
pneumatiques.....	2.18 → 2.20, 4.10 – 4.11, 5.11 → 5.13
portes.....	1.18 → 1.21

portes / porte de coffre.....	1.2 → 1.8, 1.13, 1.23 – 1.24, 1.27
position de conduite	
réglages.....	1.32 → 1.36
poste de conduite.....	1.80 → 1.87
prééquipement radio.....	5.35
pression des pneumatiques.....	2.18 → 2.20, 4.10 – 4.11, 5.12
prétensionneurs.....	1.37 → 1.40
prétensionneurs de ceintures	
de sécurité avant.....	1.37 → 1.40
prise accessoires.....	3.31 – 3.32
projecteurs	
avant.....	5.14 → 5.16
réglage.....	1.107 – 1.108
remplacement des lampes.....	5.14 → 5.16
protection anticorrosion.....	4.14

R

radar de recul.....	2.35 – 2.36
radio.....	3.44
ralenti.....	2.34
rangements.....	3.22 → 3.30
réactif (réservoir).....	1.116 → 1.119
réactif remplissage.....	1.116 → 1.119
réglage de la position de conduite....	1.28 – 1.30, 1.32 → 1.36, 3.33
réglage des projecteurs.....	1.107 – 1.108
réglage des sièges avant.....	1.29 – 1.30
réglage électrique de la hauteur des faisceaux..	1.107 – 1.108
régulateur - limiteur de vitesse.....	2.26 → 2.32
régulateur de vitesse.....	1.87, 2.29 → 2.32
régulation de la température.....	3.8 → 3.13
remorquage	
attelage.....	3.43
conduite.....	2.23
dépannage.....	5.33 – 5.34
répétiteurs latéraux.....	5.20

INDEX ALPHABÉTIQUE (5/5)

réservoir	
lave-vitres	4.9
liquide de freins.....	4.8
liquide de refroidissement.....	4.7
réservoir carburant	
capacité	1.113
retenue complémentaire aux ceintures	1.37 → 1.43
retenue enfants.....	1.44 – 1.45, 1.47 → 1.64
rétroviseurs.....	1.101 – 1.102
rodage	2.2
roue de secours.....	5.2 – 5.3
roues (sécurité).....	5.11 → 5.13

S

sécurité enfants	1.15, 1.40, 1.44 – 1.45, 1.47 → 1.64, 1.77, 2.4, 3.16 – 3.17
sièges arrière.....	1.34
fonctionnalités.....	3.34 → 3.37
sièges avant	
réglage.....	1.28 – 1.30, 1.32
sièges chauffants.....	1.29
sièges enfants	1.44 – 1.45, 1.47 → 1.64
signal danger	1.109
signalisation éclairage	1.103 → 1.109
spots d'éclairage.....	3.19 → 3.21
Stop and Start.....	1.87, 2.7 → 2.9
super condamnation des portes	1.6, 1.13
système antiblocage des roues : ABS	2.21 → 2.25
système de navigation.....	3.44
système de retenue enfants	1.44 – 1.45, 1.47 → 1.64, 1.77

T

tableau de bord.....	1.84 → 1.98
télécommande de verrouillage	1.2 – 1.3
télécommande de verrouillage des portes	
piles	5.23

téléphone.....	3.44
témoins de contrôle	1.84 → 1.98
température extérieure	1.100
transport d'enfants.....	1.44 – 1.45, 1.47 → 1.64, 1.77
transport d'objets	
dans le coffre	3.39 → 3.42
sur le toit	6.9 – 6.10

U

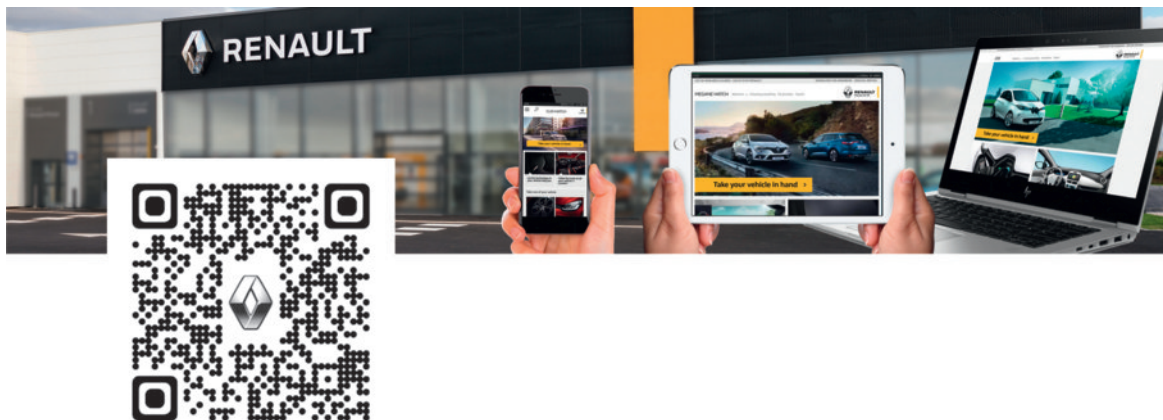
utilisation hivernale	5.13
-----------------------------	------

V

ventilation	3.2 → 3.15
verrouillage des portes ..	1.2 → 1.8, 1.13 → 1.17, 1.23 → 1.27
vidange moteur.....	4.5 – 4.6
vide-poches	3.22 → 3.30
volant de direction	
réglage.....	1.31

W

warning	1.109
---------------	-------



RENAULT S.A.S. SOCIÉTÉ PAR ACTIONS SIMPLIFIÉE AU CAPITAL DE 533 941 113 € / 13-15, QUAI LE GALLO
92100 BOULOGNE-BILLAN COURT R.C.S. NANTERRE 780 129 987 — SIRET 780 129 987 03591 / TÉL.: 0810 40 50 60
NU 1120-10 – 99 91 090 805 – 03/2018 – Edition française

